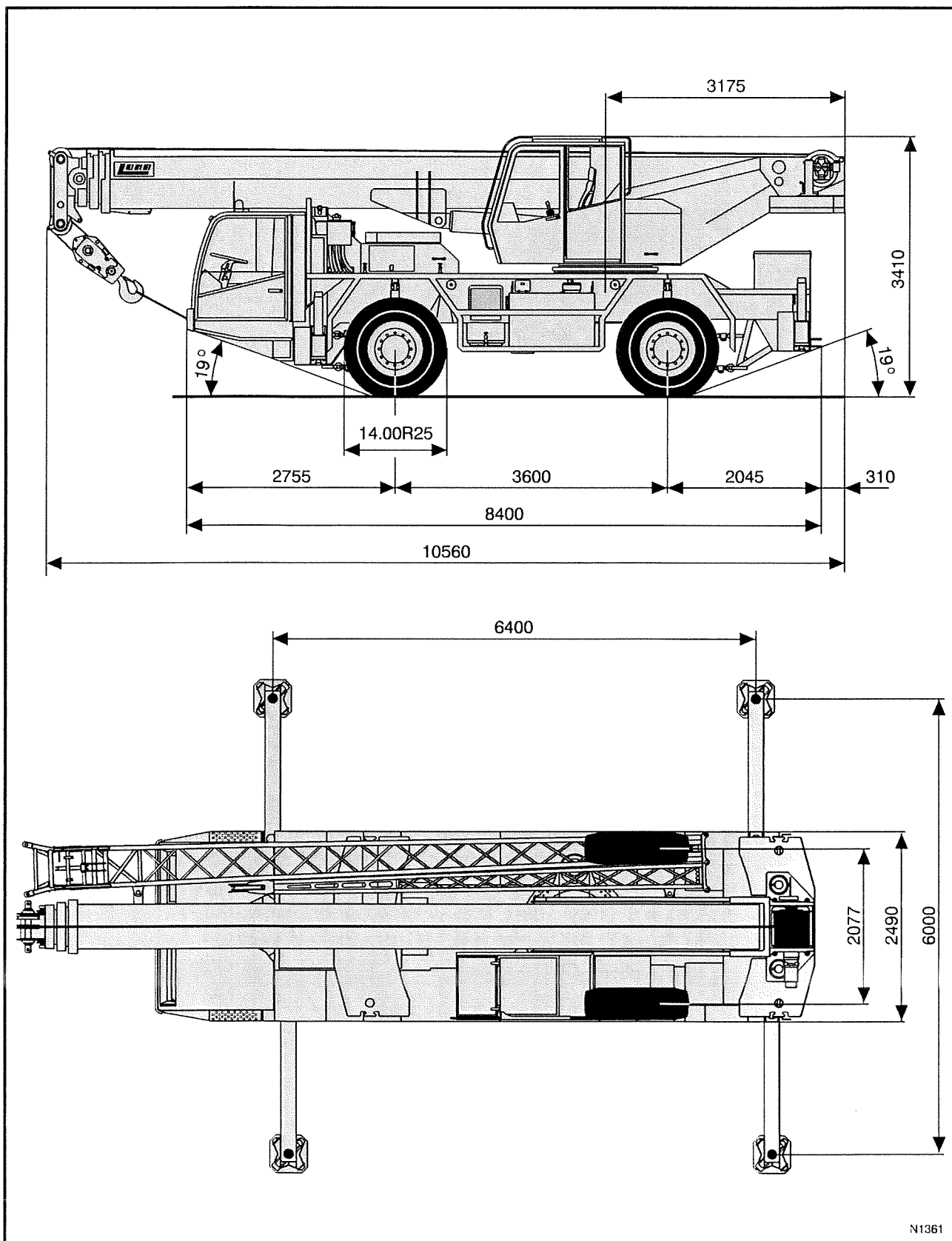
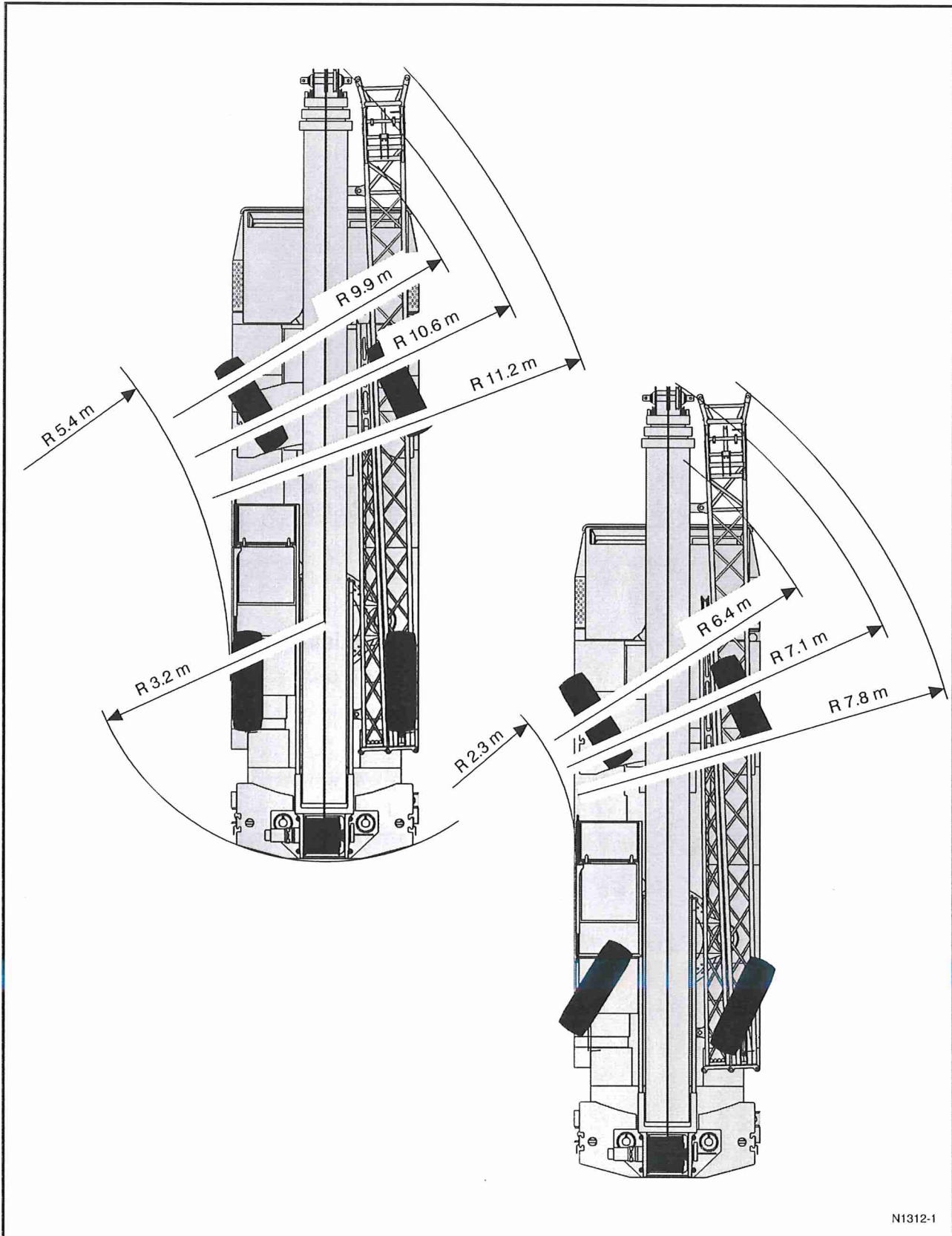


2.1.4 Dimensiones



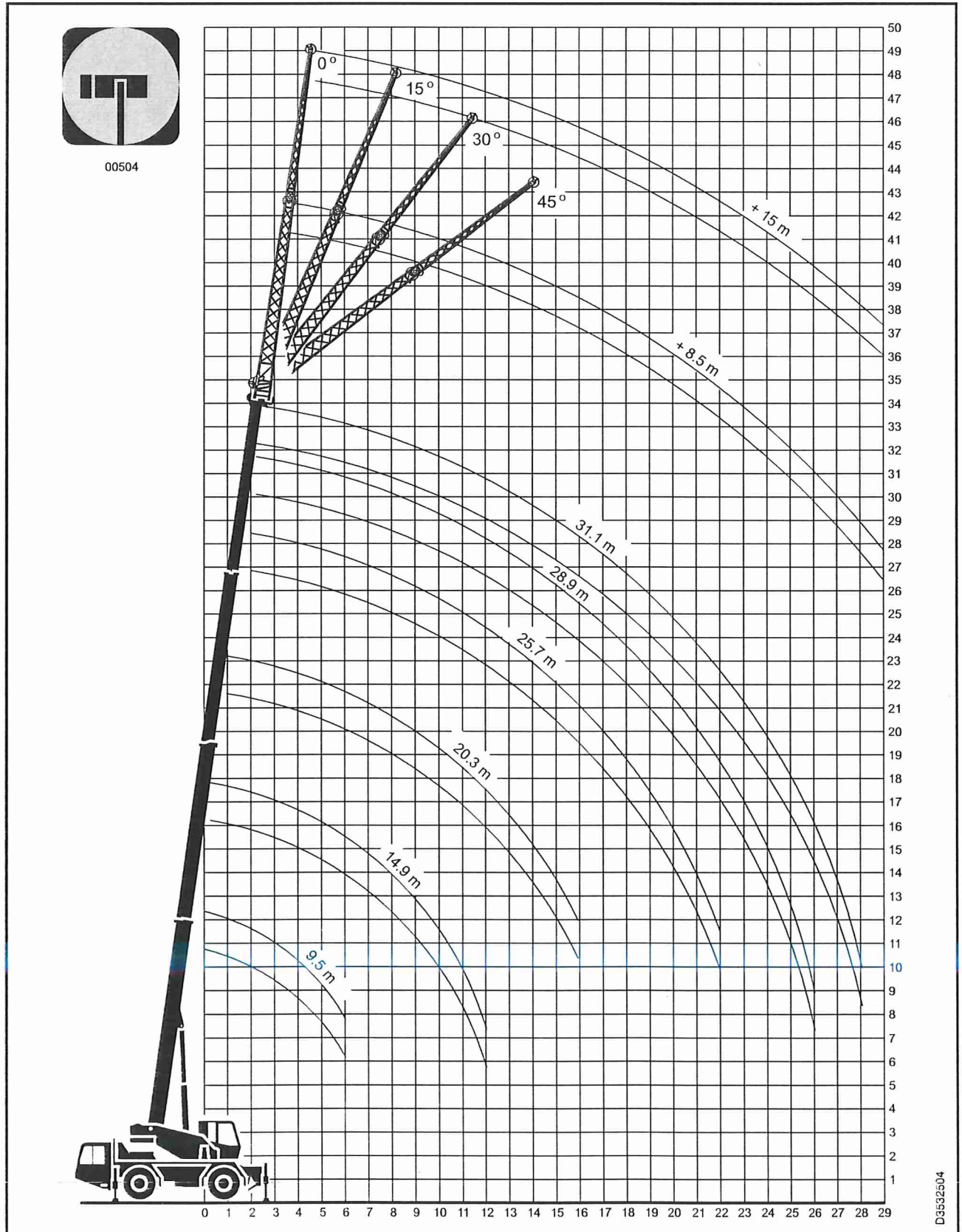
N1361

2.1.4.1 Radios de giro



N1312-1

2.1.5 Diagrama de alcances



2.1.6 Tablas de cargas

2.1.6.1 Tabla de cargas 1

AT-35/32 Con contrapeso de 5 t.

AT-35/32

(01314)

<p>PLUMA PRINCIPAL. GRÚA SOBRE ESTABILIZADORES TOTALMENTE EXTENDIDOS. ZONA DE TRABAJO 360° MAIN BOOM. CRANE ON FULLY EXTENDED OUTRIGGERS. ROTATION 360° FLÈCHE PRINCIPALE. GRUE SUR STABILISATEURS EN EXTENSION TOTALE. ROTATION 360° TELESKOP AUSLEGER. ARBEITZUSTAND: ABGESTÜTZT (VOLLE STÜTZBASIS). ARBEITSBEREICH: 360°</p>
--

RADIO RADIUS PORTÉE AUSLADUNG m	75%						RADIO RADIUS PORTÉE AUSLADUNG m
	LONGITUD DE PLUMA BOOM LENGTH LONGUEUR DE FLÈCHE TELESKOP AUSLEGERLÄNGEN						
	9.5 m	14.9 m	20.3 m	25.7 m	28.9 m	31.1 m	
3	35.0 * / 30.0	20.5					3
4	25.4 * / 23.5	20.5	17.0	13.2			4
5	19.8	20.5	16.7	13.2	9.1	8.2	5
6	16.8	17.0	15.6	13.0	9.1	8.2	6
7	13.5	14.0	12.9	11.3	9.1	8.2	7
8		11.0	10.8	10.0	8.8	7.8	8
9		9.0	9.3	8.7	8.1	7.5	9
10		7.5	7.9	7.6	7.3	7.1	10
12		5.3	5.7	5.7	5.6	5.6	12
14			4.3	4.4	4.5	4.5	14
16			3.3	3.4	3.5	3.5	16
18				2.7	2.8	2.8	18
20				2.1	2.2	2.2	20
22				1.7	1.8	1.8	22
24					1.4	1.4	24
26					1.1	1.1	26
28						0.8	28
I-II-III	0	25	50	75	90	100	I-II-III

* Por detrás +/-10°

2.1.6.2 Tabla de cargas 2

AT-35/32 Con contrapeso de 5 t.

AT-35/32

(01710)

PLUMA PRINCIPAL. GRÚA SOBRE ESTABILIZADORES EXTENDIDOS 6.4 m x 4.1 m. ZONA DE TRABAJO 360° MAIN BOOM. CRANE ON 6.4 m x 4.1 m OUTRIGGERS. ROTATION 360° FLÈCHE PRINCIPALE. GRUE SUR STABILISATEURS À DEMI CALAGE (6.4 m x 4.1 m). ROTATION 360° TELESKOPUSLEGER. ARBEITSZUSTAND: ABGESTÜTZT (6.4 m x 4.1 m). ARBEITSBEREICH: 360°							
RADIO RADIUS PORTÉE AUSLADUNG m	75% LONGITUD DE PLUMA BOOM LENGTH LONGUEUR DE FLÈCHE TELESKOPUSLEGERLÄNGEN						RADIO RADIUS PORTÉE AUSLADUNG m
	9.5 m	14.9 m	20.3 m	25.7 m	28.9 m	31.1 m	
	3	28.0	18.9				
4	21.0	18.5	17.0	13.2			4
5	14.0	15.7	15.8	12.9	9.1	8.2	5
6	10.0	11.4	11.6	11.8	9.1	8.1	6
7	7.5	8.2	8.5	8.7	8.8	7.8	7
8		6.4	6.6	6.8	7.2	7.1	8
9		5.1	5.3	5.6	5.8	5.8	9
10		4.2	4.4	4.7	4.8	4.8	10
12		3.0	3.2	3.4	3.5	3.5	12
14			2.4	2.5	2.6	2.6	14
16			1.8	1.9	2.0	2.0	16
18				1.4	1.5	1.5	18
20				1.0	1.1	1.1	20
22				0.7	0.8	0.8	22
24					0.6	0.6	24
26					0.5	0.5	26
I-II-III	0	25	50	75	90	100	I-II-III

2.1.6.3 Tabla de cargas 3

AT-35/32 Con contrapeso de 2 t.

AT-35/32

(01015)

PLUMA PRINCIPAL. GRÚA SOBRE ESTABILIZADORES TOTALMENTE EXTENDIDOS. ZONA DE TRABAJO 360° MAIN BOOM. CRANE ON FULLY EXTENDED OUTRIGGERS. ROTATION 360° FLÈCHE PRINCIPALE. GRUE SUR STABILISATEURS EN EXTENSION TOTALE. ROTATION 360° TELESKOP AUSLEGER. ARBEITSZUSTAND: ABGESTÜTZT (VOLLE STÜTZBASIS). ARBEITSBEREICH: 360°							
RADIO RADIUS PORTÉE AUSLADUNG m	75%						RADIO RADIUS PORTÉE AUSLADUNG m
	LONGITUD DE PLUMA BOOM LENGTH LONGUEUR DE FLÈCHE TELESKOP AUSLEGERLÄNGEN						
	9.5 m	14.9 m	20.3 m	25.7 m	28.9 m	31.1 m	
	35.0 * / 30.0	19.8	17.0	13.2	9.1	8.2	
4	25.4 * / 23.5	19.8	17.0	13.2			4
5	19.0	18.5	16.3	13.2	9.1	8.2	5
6	15.0	14.5	14.0	12.5	9.1	8.2	6
7	11.0	11.4	11.0	10.5	9.1	8.2	7
8		8.9	8.8	8.5	8.3	7.8	8
9		7.2	7.4	7.0	7.0	7.0	9
10		5.8	6.2	6.0	6.0	6.0	10
12		4.0	4.3	4.3	4.3	4.3	12
14			3.2	3.3	3.3	3.3	14
16			2.4	2.5	2.5	2.5	16
18				1.8	1.8	1.8	18
20				1.3	1.3	1.3	20
22				1.0	1.0	1.0	22
24					0.8	0.8	24
26					0.6	0.6	26
I-II-III	0	25	50	75	90	100	I-II-III

* Por detrás +/-10°

2.1.6.4 Tabla de cargas 4

AT-35/32 Con contrapeso de 2 t.

AT-35/32

(01510)

PLUMA PRINCIPAL. GRÚA SOBRE ESTABILIZADORES EXTENDIDOS 6.4 m x 4.1 m. ZONA DE TRABAJO 360° MAIN BOOM. CRANE ON 6.4 m x 4.1 m OUTRIGGERS. ROTATION 360° FLÈCHE PRINCIPALE. GRUE SUR STABILISATEURS À DEMI CALAGE (6.4 m x 4.1 m). ROTATION 360° TELESKOPUSLEGER. ARBEITSZUSTAND: ABGESTÜTZT (6.4 m x 4.1 m). ARBEITSBEREICH: 360°							
RADIO RADIUS PORTÉE AUSLADUNG m	75% LONGITUD DE PLUMA BOOM LENGTH LONGUEUR DE FLÈCHE TELESKOPUSLEGERLÄNGEN						RADIO RADIUS PORTÉE AUSLADUNG m
	9.5 m	14.9 m	20.3 m	25.7 m	28.9 m	31.1 m	
	3	26.0	18.9				
4	16.0	17.3	17.0	13.2			4
5	10.0	11.8	12.8	11.0	9.1	8.2	5
6	6.0	8.4	8.8	8.8	8.9	8.0	6
7	4.0	6.4	6.7	6.7	6.8	6.8	7
8		4.8	5.0	5.0	5.1	5.1	8
9		3.6	4.0	4.0	4.1	4.1	9
10		2.8	3.3	3.4	3.5	3.5	10
12		1.7	2.3	2.4	2.5	2.5	12
14			1.5	1.6	1.7	1.7	14
16			1.0	1.1	1.2	1.2	16
18				0.7	0.8	0.8	18
20					0.5	0.5	20
I-II-III	0	25	50	75	90	100	I-II-III



2.1.6.5 Tabla de cargas 5

AT-35/32 Con contrapeso de 5 t.

AT-35/32

(04314)

PLUMA PRINCIPAL+PLUMÍN DE CELOSÍA. GRÚA SOBRE ESTABILIZADORES TOTALMENTE EXTENDIDOS. ZONA DE TRABAJO 360°
 MAIN BOOM+LATTICE JIB. CRANE ON FULLY EXTENDED OUTRIGGERS. ROTATION 360°
 FLÈCHE PRINCIPALE+FLÉCHETTE TREILLIS. GRUE SUR STABILISATEURS EN EXTENSION TOTALE. ROTATION 360°
 TELESKOPUSLEGER+GITTERSPIITZE. ARBEITSZUSTAND: ABGESTÜTZT (VOLLE STÜTZBASIS). ARBEITSBEREICH: 360°

RADIO RADIUS PORTÉE AUSLADUNG m		75%																				RADIO RADIUS PORTÉE AUSLADUNG m						
		LONGITUD DE PLUMA+PLUMÍN MAIN BOOM+JIB LENGTH LONGUEUR DE FLÈCHE+FLÉCHETTE TELESKOPUSLEGER- UND SPITZELÄNGEN																										
		25.7 m + 8.5 m				28.9 m + 8.5 m				31.1 m + 8.5 m				25.7 m + 15 m				28.9 m + 15 m						31.1 m + 15 m				
		0°	15°	30°	45°	0°	15°	30°	45°	0°	15°	30°	45°	0°	15°	30°	45°	0°	15°	30°	45°			0°	15°	30°	45°	
6	6.2																								6			
7	5.9				5.3					5.0				3.0											7			
8	5.6				5.1					4.9				2.9							2.7				8			
9	5.3	4.2			5.0					4.7				2.8							2.6			2.6	9			
10	5.0	4.0	3.0	2.8	4.8	3.6				4.6	3.6			2.7						2.6			2.5	10				
12	4.6	3.7	2.9	2.7	4.5	3.5	2.8	2.7		4.3	3.5	2.8	2.6	2.5	1.9					2.4	1.9		2.4	12				
14	4.2	3.4	2.9	2.6	4.1	3.3	2.8	2.6		3.9	3.3	2.8	2.5	2.3	1.9					2.2	1.8		2.2	1.8	14			
16	3.6	3.1	2.8	2.5	3.5	3.0	2.8	2.5		3.4	3.0	2.7	2.4	2.2	1.7	1.3	1.2			2.1	1.7		2.1	1.6	16			
18	2.9	2.8	2.7	2.4	2.8	2.7	2.7	2.4		2.8	2.7	2.7	2.3	2.0	1.6	1.3	1.2			1.9	1.6	1.3	1.2	1.9	1.5	1.3	1.2	18
20	2.3	2.3	2.4	2.3	2.2	2.3	2.4	2.3		2.2	2.3	2.4	2.2	1.8	1.5	1.3	1.2			1.7	1.5	1.3	1.2	1.7	1.4	1.3	1.2	20
22	1.9	1.9	2.0	2.0	1.9	1.9	2.0	2.0		1.8	1.8	1.9	1.9	1.6	1.4	1.2	1.2			1.6	1.4	1.2	1.2	1.6	1.4	1.2	1.2	22
24	1.6	1.6	1.7	1.7	1.6	1.6	1.7	1.7		1.5	1.5	1.6	1.6	1.5	1.3	1.2	1.1			1.5	1.3	1.2	1.1	1.5	1.3	1.2	1.1	24
26	1.3	1.3			1.3	1.3	1.4	1.4		1.2	1.2	1.3	1.3	1.3	1.2	1.1	1.1			1.3	1.2	1.1	1.1	1.3	1.2	1.1	1.1	26
28	1.0	1.1			1.0	1.1	1.2	1.2		1.0	1.1	1.1	1.1	1.0	1.1	1.1	1.1			1.0	1.0	1.1	1.1	1.0	1.0	1.1	1.1	28
30	0.8				0.7	0.8				0.7	0.8			0.8	1.0	1.1	1.1			0.8	0.9	1.1	1.1	0.8	0.9	1.1	1.1	30
32						0.6				0.5	0.6			0.7	0.8	0.9	0.9			0.6	0.7	0.8	0.8	0.6	0.7	0.8	0.8	32
34											0.5			0.6	0.7					0.5	0.6	0.7	0.7	0.5	0.6	0.7	0.7	34
36														0.5	0.6						0.5				0.5			36
I-II-III-IV	75	75	75	75	90	90	90	90	100	100	100	100	75	75	75	75	90	90	90	90	100	100	100	100	I-II-III-IV			

2.1.6.6 Tabla de cargas 6

AT-35/32 Con contrapeso de 2 t.

AT-35/32

(04012)

PLUMA PRINCIPAL+PLUMÍN DE CELOSÍA. GRÚA SOBRE ESTABILIZADORES TOTALMENTE EXTENDIDOS. ZONA DE TRABAJO 360°
MAIN BOOM+LATTICE JIB. CRANE ON FULLY EXTENDED OUTRIGGERS. ROTATION 360°
FLÈCHE PRINCIPALE+FLÈCHETTE TREILLIS. GRUE SUR STABILISATEURS EN EXTENSION TOTALE. ROTATION 360°
TELESKOPAUSSLEGER+GITTERSPIITZE. ARBEITSZUSTAND: ABGESTÜTZT (VOLLE STÜTZBASIS). ARBEITSBEREICH: 360°

RADIO RADIUS PORTÉE AUSLADUNG m	75%																												RADIO RADIUS PORTÉE AUSLADUNG m
	LONGITUD DE PLUMA+PLUMÍN MAIN BOOM+JIB LENGTH LONGUEUR DE FLÈCHE+FLÈCHETTE TELESKOPAUSSLEGER- UND SPITZELÄNGEN																												
	25.7 m + 8.5 m				28.9 m + 8.5 m				31.1 m + 8.5 m				25.7 m + 15 m				28.9 m + 15 m				31.1 m + 15 m								
	0°	15°	30°	45°	0°	15°	30°	45°	0°	15°	30°	45°	0°	15°	30°	45°	0°	15°	30°	45°	0°	15°	30°	45°	0°	15°	30°	45°	
6	6.2																												6
7	5.9				5.3					5.0					3.0														7
8	5.6				5.1					4.9					2.9						2.7								8
9	5.3	4.2			5.0					4.7					2.8						2.6								9
10	4.9	4.0	3.0	2.8	4.8	3.6				4.5	3.6				2.7					2.6					2.5				10
12	4.2	3.7	2.9	2.7	4.1	3.5	2.8	2.7		4.0	3.5	2.8	2.6		2.5	1.9				2.4	1.9				2.4				12
14	3.4	3.2	2.9	2.6	3.3	3.1	2.8	2.6		3.2	3.1	2.8	2.5		2.3	1.9				2.2	1.8				2.2	1.8			14
16	2.6	2.6	2.6	2.5	2.5	2.5	2.5	2.5		2.4	2.5	2.5	2.4		2.0	1.7	1.3	1.2		1.9	1.7				2.0	1.6			16
18	1.9	2.0	2.0	2.0	1.9	2.0	2.0	2.0		1.9	2.0	2.0	2.0		1.8	1.5	1.3	1.2		1.7	1.5	1.3	1.2		1.7	1.5	1.3	1.2	18
20	1.4	1.5	1.5	1.5	1.4	1.5	1.5	1.5		1.4	1.5	1.5	1.5		1.5	1.3	1.2	1.2		1.5	1.3	1.2	1.2		1.4	1.3	1.2	1.2	20
22	1.1	1.2	1.2	1.2	1.1	1.2	1.2	1.2		1.1	1.2	1.2	1.2		1.2	1.1	1.1	1.1		1.2	1.1	1.1	1.1		1.2	1.1	1.1	1.1	22
24	0.9	1.0	1.0	1.0	0.9	1.0	1.0	1.0		0.9	1.0	1.0	1.0		1.0	1.0	1.0	1.0		1.0	1.0	1.0	1.0		1.0	1.0	1.0	1.0	24
26	0.7	0.8			0.7	0.8	0.9	0.9		0.7	0.8	0.9	0.9		0.9	0.9	0.9	0.9		0.9	0.9	0.9	0.9		0.9	0.9	0.9	0.9	26
28	0.5	0.6			0.5	0.6	0.7	0.7		0.5	0.6	0.7	0.7		0.7	0.7	0.7	0.7		0.7	0.7	0.7	0.7		0.7	0.7	0.7	0.7	28
30						0.5					0.5				0.5	0.6	0.6	0.6		0.5	0.6	0.6	0.6		0.5	0.6	0.6	0.6	30
32															0.5	0.5	0.5			0.5	0.5	0.5			0.5	0.5	0.5		32
I-II-III-IV	75	75	75	75	90	90	90	90	100	100	100	100	75	75	75	75	90	90	90	90	100	100	100	100	I-II-III-IV				

2.1.6.7 Tabla de cargas 7

AT-35/32 Con contrapeso de 2 t / 5 t.

AT-35/32

(01110)

PLUMA PRINCIPAL. GRÚA SOBRE NEUMÁTICOS. POR DETRÁS MAIN BOOM. CRANE ON WHEELS. OVER REAR FLÈCHE PRINCIPALE. GRUE SUR PNEUS. SUR L'ARRIÈRE TELESKOPAUSLEGER. ARBEITSZUSTAND: FREISTEHEND. NACH HINTEN			
RADIO RADIUS PORTÉE AUSLADUNG m	75%		I - II - III
	CONTRAPESO COUNTERWEIGHT CONTREPOIDS BALLAST		
	2.0 t	5.0 t	
3	10.5	10.5	0
4	8.6	8.6	0
5	6.6	7.1	0
6	4.8	6.0	0
7	4.0	5.2	25
8	3.2	4.3	25

2.1.6.8 Notas sobre las tablas de cargas

- Cargas en t.
- Las capacidades de carga indicadas al 75% están referidas a las normas DIN-15019- (parte 2) y DIN- 15018-(partes 2 y 3).
- Para obtener la carga de elevación útil hay que restar de las capacidades indicadas en la tabla, los pesos del gancho, cables, eslingas y accesorios.
- Velocidad máxima del viento 9 m/s.







En el caso de la tabla de cargas 5, cargas sobre neumáticos:

- Máxima velocidad de traslado con carga suspendida: 1 Km/h.

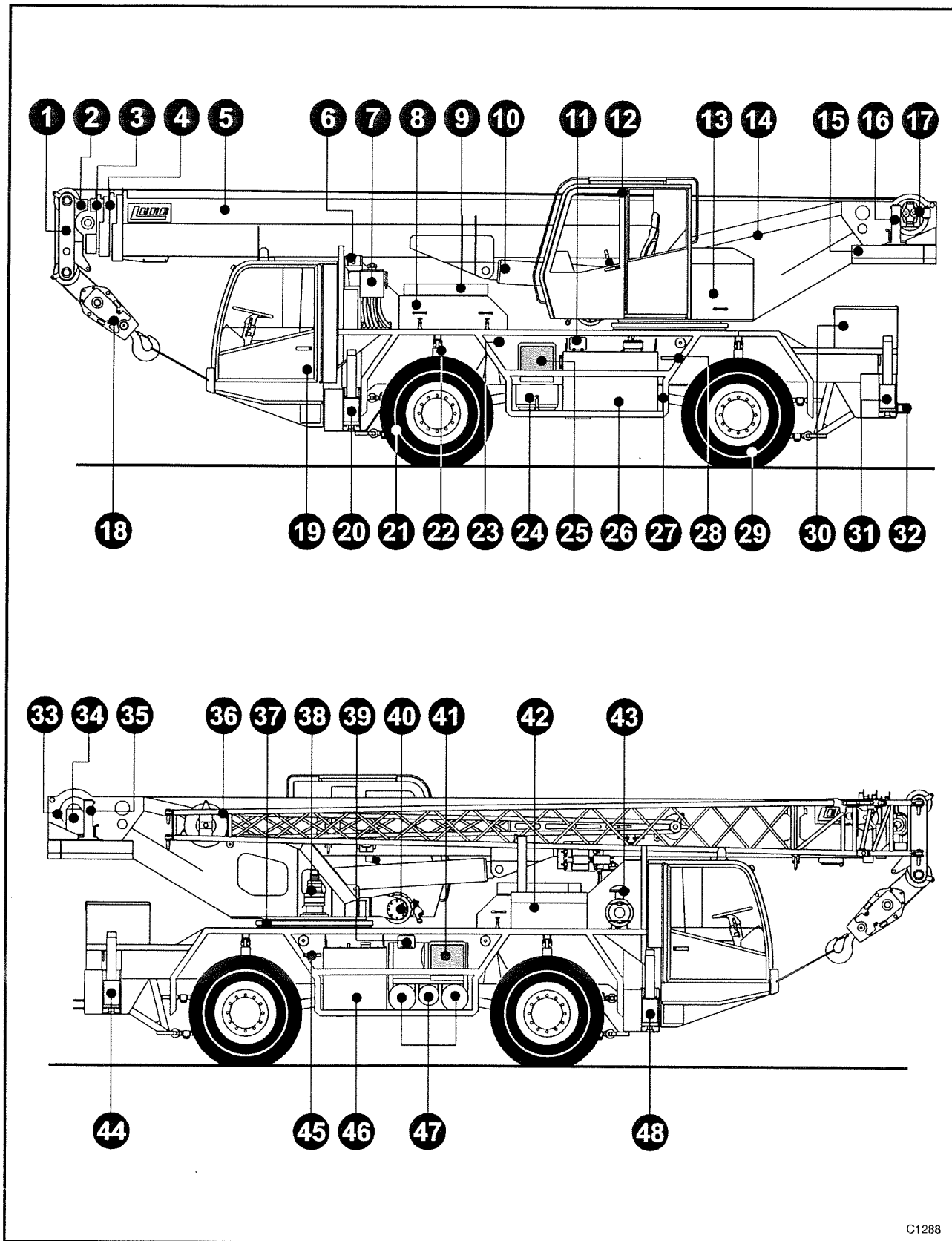
2.1.7 Capacidades de carga según el número de reenvíos

Nº de reenvíos:	1	2	4	6	8	10
Capacidad de carga:	3.5 t	7 t	14 t	21 t	28 t	35 t

2.1.8 Pesos de los ganchos

Tipo de gancho:						
Gancho para:	5 t	10 t	25 t		35 t	
Peso del gancho:	150 Kg	120 Kg	200 Kg		260 Kg	

2.2 Descripción del vehículo grúa



C1288