

F365AXP



evolution
CONCEPT

english

italiano

français

deutsch

español

nederlands

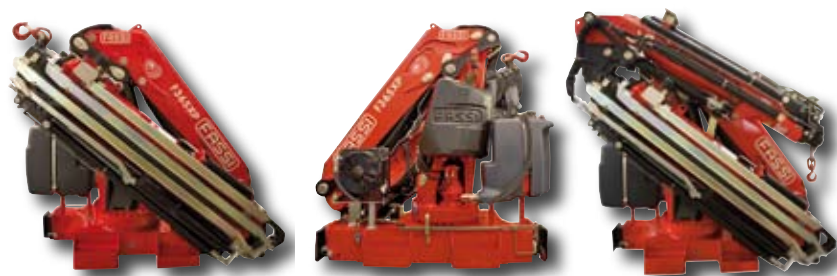


c r a n e s w i t h o u t c o m p r o m i s e

FASSI

CRANES WITHOUT COMPROMISE

F365AXP



EVOLUTION SYSTEM

GB Evolution is the "TOP" range that includes the most advanced solutions in the field of cranes for trucks. At the heart of the system there are the electronic Evolution systems: the control unit, digital distributor, remote control, ADC combined by means of a CANBUS transmission protocol, and co-ordinated by the comprehensive management system IMC (Integral Machine Control). These systems, together with the excellent synergy between the double linkage system and the ProLink function, result in an exceptional crane performance in terms of speed and power, with the highest levels of safety. FX800 control unit – D850 Digital hydraulic distributor - RCH/ RCS command unit - ADC Automatic Dynamic Control.

Design according to European Regulation EN12999*. Fatigue-tested in class H1B3.

IT Evolution è la gamma "TOP" che ingloba le soluzioni più avanzate nel settore delle gru per autocarro. Cuore dell'apparato sono i sistemi elettronici Evolution: unità di controllo, distributore digitale, radiocomando, ADC in combinazione tra di loro tramite protocollo di trasmissione CANBUS e coordinati dal sistema di gestione integrale IMC (Integral Machine Control). Questi sistemi, abbinati alla ottimale sinergia tra il doppio biellismo e la funzione ProLink consentono di ottenere dalla gru eccezionali prestazioni di velocità e potenza nella massima condizione di sicurezza. Unità di controllo FX800 - Distributore idraulico D850 - Unità di comando RCH/RCS - Controllo della dinamica ADC.

Progettazione conforme alla Normativa Europea EN12999*. Classe di collaudo a fatica H1B3 .

FR « Evolution » est la gamme "High Tech" englobant les solutions les plus avancées dans le secteur des grues pour camion. Le point vital du concept est constitué des systèmes électroniques « Evolution »: unité de contrôle, distributeur digital, radiocommande, ADC se combinant grâce à un protocole d'émission CANBUS et sont coordonnés par le système de commande intégrale IMC (Integral Machine Control). Ces systèmes, en association avec l'excellente synergie existante entre la double biellette et la fonction ProLink permettent d'obtenir de la grue des performances de vitesse tout à fait exceptionnelles et une grande puissance dans des conditions de sécurité maximale. Unité de contrôle FX800 - Distributeur hydraulique D850 - Unité de commande RCH/ RCS - Contrôle de la dynamique ADC.

Etude de projet conforme à la norme européenne EN12999*. Essais en fatigue en classe H1B3.

ES Evolution es la gama "TOP" que reúne las soluciones más avanzadas en el sector de las grúas sobre camión. La base de la gama son los sistemas electrónicos Evolution: unidad de control, distribuidor digital, radiocontrol, sistema ADC combinados entre ellos mediante el protocolo de transmisión CANBUS y coordinados por el sistema de gestión integral IMC (Integral Machine Control). Estos sistemas, combinados con la óptima sinergia entre el sistema de doble biela y la función ProLink, permiten obtener de la grúa excepcionales prestaciones de velocidad y potencia en las máximas condiciones de seguridad. Unidad de control FX800 - Distribuidor hidráulico D850 - Unidad de control RCH/ RCS - Control de la dinámica ADC.

Proyecto según Normativa Europea EN12999*. Comprobación de fatiga en la clase H1B3.

DE Evolution ist die Top-Produktreihe, die die meisten Weiterentwicklungen im Bereich LKW-Ladekrane in sich vereint. Herz der Gruppe sind die elektronischen Evolution Systeme: Kontrolleinheit, digitaler Steuerblock, Funkfernsteuerung, Bewegungskontrolle ADC, untereinander durch CANBUS-Übertragungsprotokoll verbunden sind und durch das Hauptverwaltungssystem IMC (Integral Machine Control) koordiniert werden. Diese Systeme, verbunden mit einer optimalen Synergie zwischen doppeltem Kniehebelsystem und der ProLink-Funktion, ermöglichen außergewöhnliche Geschwindigkeits- und Hubleistungen des Krans bei maximaler Sicherheit. Kontrolleinheit FX800 - Digitaler Steuerblock D850 – Funkfernsteuerung RCH/ RCS – Bewegungskontrolle ADC.

Berechnungsnorm EN12999*. Ermüdungstest nach Klasse H1B3.

NL Evolutie is de topreeks, welke de meest vooruitstrevende oplossingen omvat in de autolaadkraan-sector. In de kern van het apparaat zijn er de elektronische Evolutie systemen: de controle-eenheid, het digitaal aangestuurde ventielblok, radiografische afstandsbesturing, ADC, welke via het transmissieprotocol CANBUS op elkaar zijn aangesloten en die door het integrale beheersysteem IMC (Integrale Machine Controle) gecoördineerd worden. Deze systemen en de optimale synergie tussen de dubbele kniehevelsystemen en de ProLink - functie resulteert in een exceptionele kraanprestaties voor wat de snelheid en het hefvermogen betreft, met de hoogste veiligheidsniveaus. Controle-eenheid FX800 - Hydraulisch ventielblok D850 – Radiografische afstandsbesturing RCH / RCS – Automatische dynamische controle (ADC).

Het ontwerp van de kraan komt overeen me de Europese Norm EN12999*. Vermoeidheidscontrole in de klasse H1B3.

*For EC markets - Per mercati CE - Pour les marchés CE - Para los mercados CE - Für CE Märkte - Voor EG markten

F365AXP



1



2

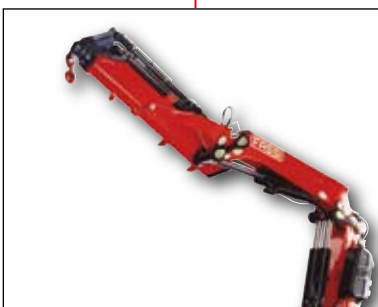


5

1



3

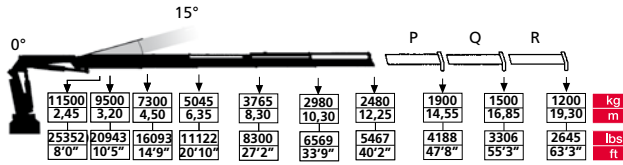


7

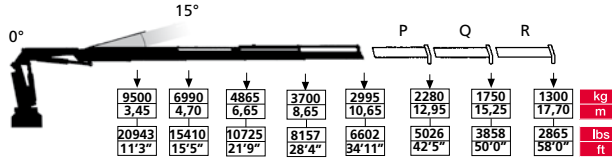


- GB**
- 1) D850 "Flow sharing" Digital hydraulic distributor and RCH/RCS Evolution remote control
 - 2) FX800 electronic control system
 - 3) Continuous rotation on a slew ring with motoreducer
 - 4) Recycling and XF valves
 - 5) MPES system
 - 6) Linkages
 - 7) ProLink
 - 8) Base for fixing with bolts or integrated subframe
 - 9) XP System
- IT**
- 1) Distributore idraulico digitale D850 flow sharing e radiocomando RCH/RCS Evolution
 - 2) Sistema di controllo elettronico FX800
 - 3) Rotazione continua su ralla con motoriduttore
 - 4) Valvola XF e rigenerativa
 - 5) Sistema MPES
 - 6) Bielle
 - 7) ProLink
 - 8) Basamento x fissaggio con tiranti o controtelaio integrato
 - 9) Sistema XP
- FR**
- 1) Distributeur hydraulique digital D850 "flow sharing" et radiocommande RCH/RCS Evolution
 - 2) Système électronique de contrôle FX800
 - 3) Rotation continue sur couronne dentée avec motoréducteur
 - 4) Valves XF et régénératrice d'huile
 - 5) MPES système
 - 6) Bielles
 - 7) Système ProLink
 - 8) Embase pour montage avec tirants de fixation ou faux-châssis intégré
 - 9) XP Système
- ES**
- 1) Distribuidor hidráulico digital D850 "flow sharing" y radiocomando RCH/RCS Evolution
 - 2) Sistema electrónico de control FX800
 - 3) Rotación continua sobre corona con motorreductor
 - 4) Válvulas XF y regeneradora del aceite
 - 5) System MPES
 - 6) Bielas
 - 7) Sistema ProLink
 - 8) Base para montaje con esparragos o falso chasis integrado
 - 9) Sistema XP
- DE**
- 1) Digitaler Steuerblock D850 mit Flow sharing und der RCH/RCS-Funkfernsteuerung
 - 2) FX800-System, die elektronische Lastmomentbegrenzung
 - 3) Kugelgelagertes Endlosschwenkwerk mit Getriebemotor
 - 4) Schnellgang- und XF-System-Ventile
 - 5) Multi-Power Ausschubsystem
 - 6) Kniehebelsystem
 - 7) PROLINK
 - 8) Kransockel zu Zugschrauben oder integriertem Hilfsrahmen
 - 9) System "XP"
- NL**
- 1) D850 "Flow sharing" digitaal aangestuurd hydraulisch ventieblok en RCH/RCS Evolutie radiografische afstandsbediening
 - 2) FX800 elektronisch beveiligingssysteem
 - 3) Endlos-Schwenkwerk Drehkranz met zwenkmotoren
 - 4) Retouroliehergebruik- en XF - veiligheidsventielen
 - 5) MPES-systeem
 - 6) Knieheveldsystemen
 - 7) ProLink
 - 8) Kraanbasis voor montage met draadeinde of geïntegreerd subframe
 - 9) XP-systeem

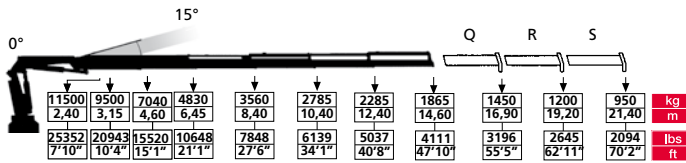
F365AXP.24



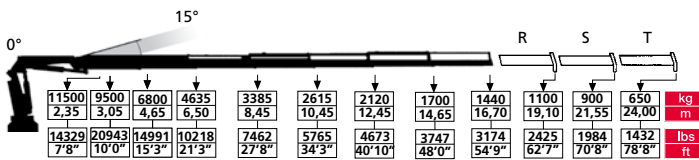
F365ACXP.24



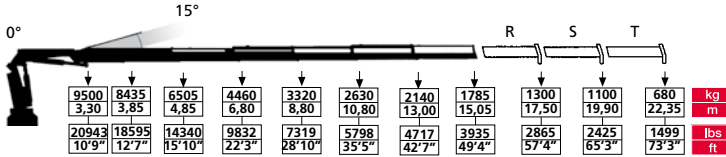
F365AXP.25



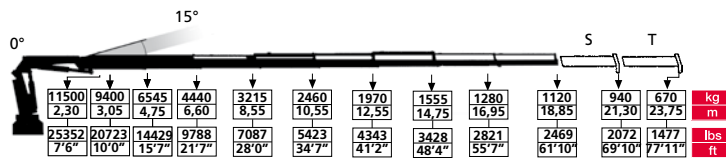
F365AXP.26



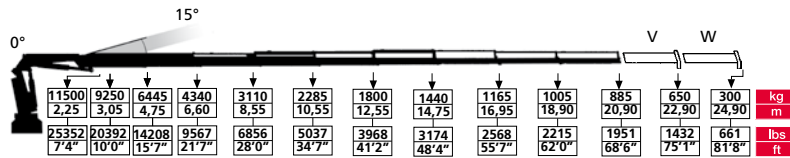
F365ACXP.26



F365AXP.27

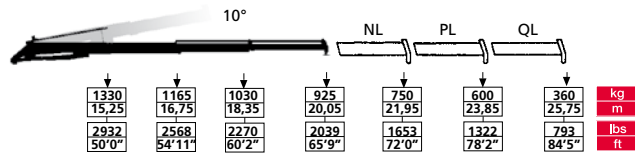


F365AXP.28

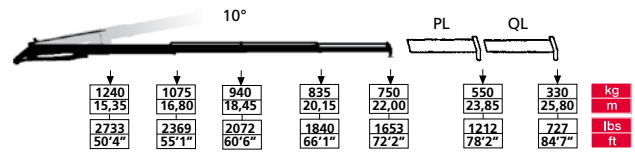


	tm	lbs.ft	m	ft	m	ft	°	kNm	lbs.ft	Mpa	psi	l/min	gal/min	oil	kg	lbs	mm	ft	mm	ft	mm	ft	
F365AXP.24	32,8	237242	12,30	40'4"	7,80	25'7"	360 CONTINUOUS	34,0	25084	32,5	4720	60-80	16-21	180	47	3960	8730	2535	8'3"	1135	3'8"	2460	8'0"
F365ACXP.24	32,8	237821	10,65	34'11"	6,95	22'9"	360 CONTINUOUS	34,0	25084	32,5	4720	60-80	16-21	180	47	3870	8531	2535	8'4"	1135	3'9"	2460	8'1"
F365AXP.25	32,3	233626	14,60	47'10"	10,00	32'9"	360 CONTINUOUS	34,0	25084	32,5	4720	60-80	16-21	180	47	4160	9171	2535	8'3"	1135	3'8"	2460	8'0"
F365AXP.26	31,6	228563	16,70	54'9"	12,05	39'6"	360 CONTINUOUS	34,0	25084	32,5	4720	60-80	16-21	180	47	4360	9612	2535	8'3"	1135	3'8"	2460	8'0"
F365ACXP.26	32,4	234349	15,05	49'5"	11,25	36'10"	360 CONTINUOUS	34,0	25084	32,5	4720	60-80	16-21	180	47	4270	9413	2535	8'4"	1135	3'9"	2460	8'1"
F365AXP.27	31,0	224223	18,85	61'10"	14,10	46'3"	360 CONTINUOUS	34,0	25084	32,5	4720	60-80	16-21	180	47	4540	10009	2535	8'3"	1200	3'11"	2460	8'0"
F365AXP.28	30,6	221330	20,90	68'6"	16,15	52'11"	360 CONTINUOUS	34,0	25084	32,5	4720	60-80	16-21	180	47	4660	10273	2535	8'3"	1200	3'11"	2460	8'0"

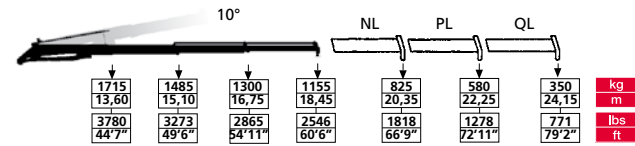
F365AXP.24 L323



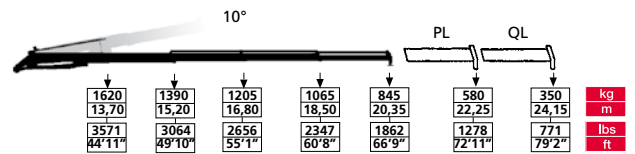
F365AXP.24 L324



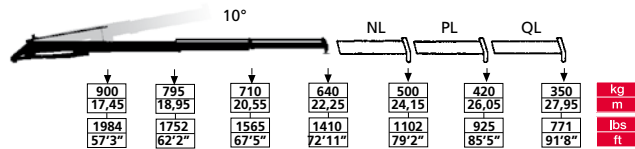
F365ACXP.24 L323



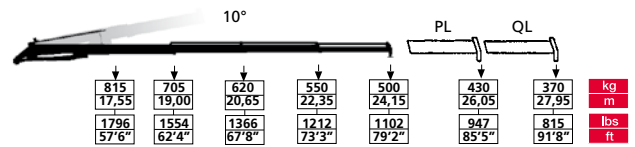
F365ACXP.24 L324



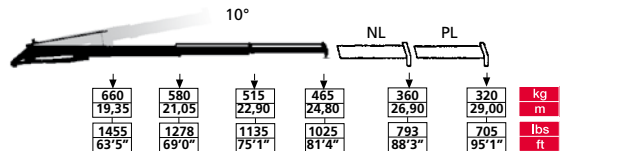
F365AXP.25 L323



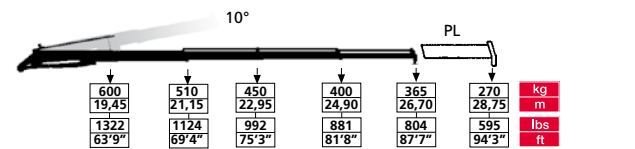
F365AXP.25 L324



F365AXP.26 L213

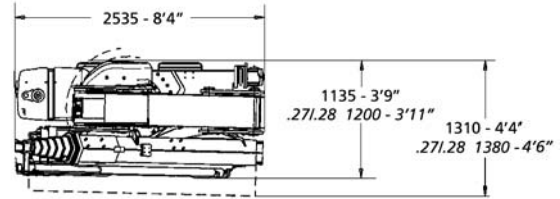
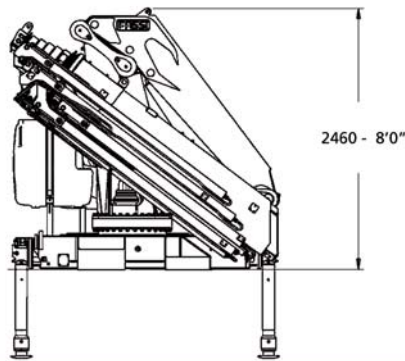


F365AXP.26 L214

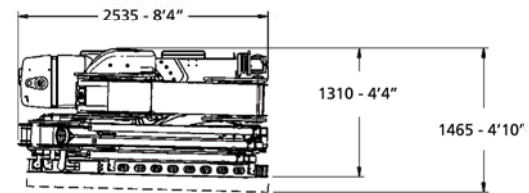
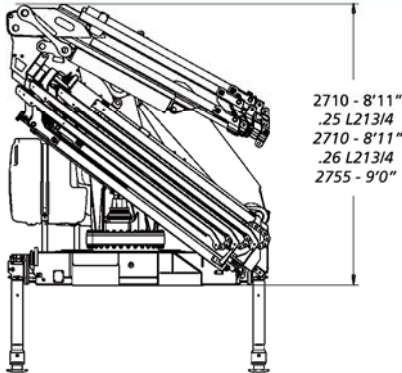


	tm	lbs.ft	m	ft	m	ft	°	kNm	lbs.ft	Mpa	psi	l/min	gal/min	l	gal	kg	lbs	mm	ft	mm	ft	mm	ft
F365AXP.24 L323	32,8	237242	20,05	65'9"	12,60	41'4"	360 CONTINUOS	34,0	25084	32,5	4720	60-80	16-21	180	47	4860	10714	2535	8'4"	1310	4'4"	2720	8'11"
F365AXP.24 L324	32,8	237242	22,00	72'2"	14,45	47'4"	360 CONTINUOS	34,0	25084	32,5	4720	60-80	16-21	180	47	4960	10934	2535	8'4"	1310	4'4"	2720	8'11"
F365ACXP.24 L323	32,8	237821	18,45	60'6"	11,80	38'8"	360 CONTINUOS	34,0	25084	32,5	4720	60-80	16-21	180	47	4625	10196	2535	8'4"	1310	4'4"	2720	8'11"
F365ACXP.24 L324	32,8	237821	20,35	66'9"	13,60	44'7"	360 CONTINUOS	34,0	25084	32,5	4720	60-80	16-21	180	47	4725	10416	2535	8'4"	1310	4'4"	2720	8'11"
F365AXP.25 L323	32,3	233626	22,25	72'11"	14,80	48'6"	360 CONTINUOS	34,0	25084	32,5	4720	60-80	16-21	180	47	5060	11155	2535	8'4"	1310	4'4"	2720	8'11"
F365AXP.25 L324	32,3	233626	24,15	79'2"	16,60	54'5"	360 CONTINUOS	34,0	25084	32,5	4720	60-80	16-21	180	47	5160	11375	2535	8'4"	1310	4'4"	2720	8'11"
F365AXP.26 L213	31,6	228563	24,80	81'4"	17,50	57'4"	360 CONTINUOS	34,0	25084	32,5	4720	60-80	16-21	180	47	5090	11221	2535	8'4"	1310	4'4"	2755	9'0"
F365AXP.26 L214	31,6	228563	26,70	87'7"	19,30	63'3"	360 CONTINUOS	34,0	25084	32,5	4720	60-80	16-21	180	47	5180	11419	2535	8'4"	1310	4'4"	2755	9'0"

F365AXP



L SERIE



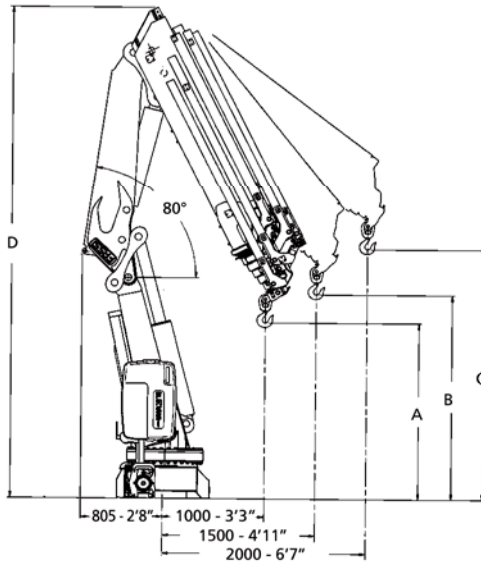
L213	580 Kg	1278 lbs
NL	29 Kg	64 lbs
PL	21 Kg	46 lbs

L214	650 Kg	1432 lbs
PL	21 Kg	37 lbs

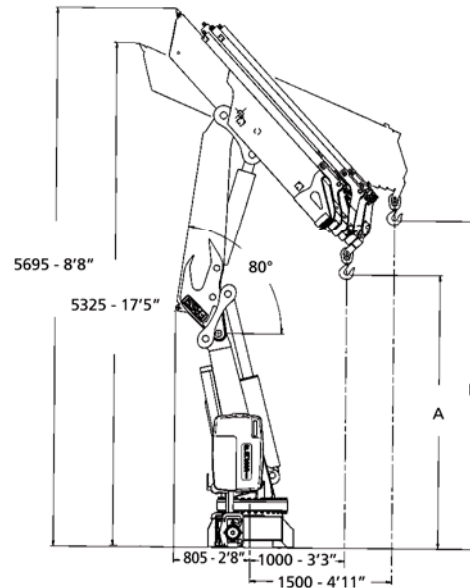
L323	680 Kg	1500 lbs
NL	50 Kg	110 lbs
PL	32 Kg	71 lbs
QL	22 Kg	48 lbs

L324	780 Kg	1873 lbs
PL	32 Kg	70 lbs
QL	22 Kg	48 lbs

F365AXP



F365ACXP



	A	B	C	D
F365AXP.24	2105 - 6'10"	2420 - 7'11"	2975 - 9'9"	5125 - 16'9"
F365AXP.25	2015 - 6'7"	2320 - 7'7"	2835 - 9'3"	5180 - 16'11"
F365AXP.26	1930 - 6'3"	2225 - 7'3"	2705 - 8'10"	5185 - 17'0"
F365AXP.27	1805 - 5'11"	2085 - 6'10"	2530 - 8'3"	5185 - 17'0"
F365AXP.28	1800 - 5'10"	2080 - 6'9"	2525 - 8'3"	5185 - 17'0"

	A	B
F365ACXP.24	3065 - 10'0"	3775 - 12'4"
F365ACXP.26	2870 - 9'4"	3415 - 11'2"



www.transgruas.com
info@transgruas.com

Barcelona 938498388	Madrid 918951758	Vitoria 945365601	Valencia 961344538
------------------------	---------------------	----------------------	-----------------------

Data and descriptions are approximate and not binding - Dati e dimensioni sono forniti a titolo indicativo e non impegnativo - Toutes les données et descriptions sont fournies à titre indicatif, sans engagement Unverbindliche Angaben, Konstruktionsänderungen vorbehalten - Datos y descripciones todos a título indicativo y no imperativo - Specificaties zijn niet bindend, wijzigingen derhalve voorbehouden



FASSI GRU S.p.A. - Via Roma, 110 - 24021 Albino (Bergamo) ITALY
Tel- +39 035 776400 - Fax +39 035 755020
http://www.fassigroup.com E-mail: fassi@fassigroup.com

