



IKRAN

GF600

MAX 60 t ELECTRIC



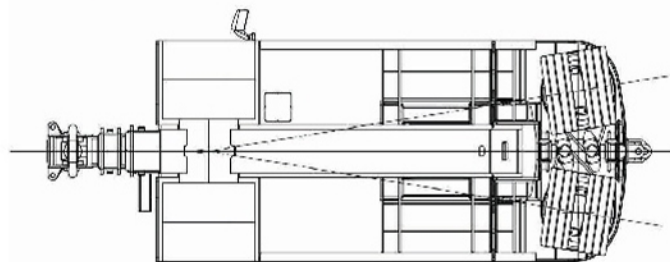
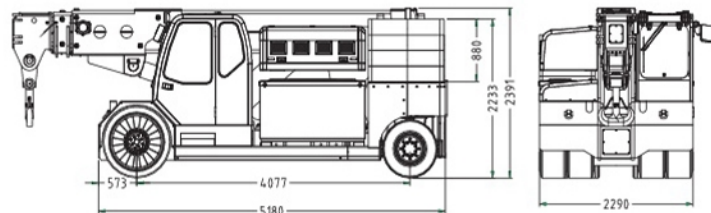
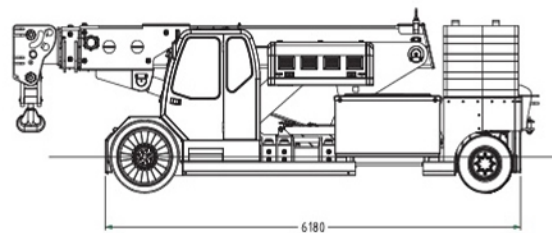
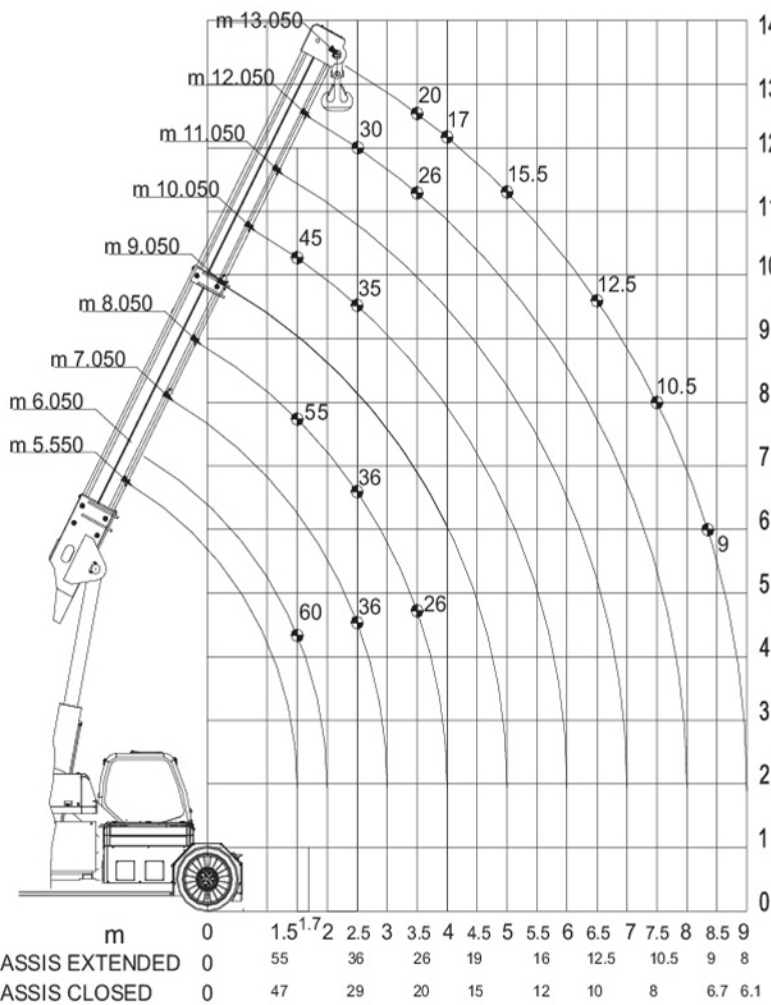
Via Donatori di Sangue, 40/42
25020 San Paolo (BS) - ITALY

Tel: +39 030 99 70 501
Fax: +39 030 36 60 340

P.IVA N° IT 03030280980
E-mail: info@ikran.eu
www.ikran.eu



IKRAN



Via Donatori di Sangue, 40/42
25020 San Paolo (BS) - ITALY

Tel: +39 030 99 70 501
Fax: +39 030 36 60 340

P.IVA N° IT 03030280980
E-mail: info@ikran.eu
www.ikran.eu



IKRAN

PORTATA MASSIMA 60000 kg
MAX CAPACITY 60000 kg

DIMENSIONI TELAIO (Lu x La x H) closed chassis 5180 mm x 2290 mm x 2395 mm
CHASSIS DIMENSION (L x W x H) extended chassis 6180 mm x 2290 mm x 2395 mm

RAGGIO DI STERZATA closed chassis 4600 mm
STEERING RADIUS extended chassis 5600 mm

PESO GRU (CIRCA) about 40000 kg; without counterweights about 26500 kg
WEIGHT (ABOUT) without counterweights and batteries about 22500 kg

BRACCIO TELESCOPICO completamente idraulico, braccio base, 2 prolunghe.
TELESCOPIC BOOM full hydraulic, 3 sections, box boom

TIPO DI STERZATA idraulica 180° su ponte posteriore
STEERING rear hydraulic 180°

GOMME 4 posteriori e 4 anteriori cushion 40x16x30 (posteriori 355/65-15)
TYRES 4 solid rear, 4 solid cushion 40x16x30 (posteriori 355/65-15)

TIPO DI TRAZIONE/ TRASMISSIONE anteriore bimotores (2 motori) con contro rotazione comandata da controllo elettronico, circa 6 km/h
DRIVE SYSTEM front with 2 motors on front axles with counter rotation controlled by high performance electronic controllers, about 6 km/h

FRENI su asse anteriore e asse posteriore
BRAKES on front and rear axles

VERSIONE ELETTRICA standard
ELECTRICAL OPTION standard

MOTORI TRAZIONE 16 kW x 2 (16 kW semiasse ant. Dx + 16 kW semiasse ant. Sx)
DRIVE MOTORS 16 kW x 2 (16 kW right front axle + 16 kW left front axle)

BATTERIE 96 V – 1550 Ah
POWER SURGE 96 V – 1550 Ah

EQUIPAGGIAMENTO DI SERIE limitatore di carico elettronico con display, valvola di blocco, distributore idraulico proporzionale controllato da Joystick, allarme di retromarcia, sedile con sensore uomo presente e cinture di sicurezza, faretto di lavoro, fungo di emergenza.

STANDARD EQUIPMENT digital safe load indicator with display, shut-off valve, proportional distributor joystick-controlled, reversing alarm, seat sensor seatbelts, work light, emergency button.

OPTIONAL gancio supplementare, falconcino idraulico, argano idraulico, forche autolivellanti, gomme antitraccia, radio comando, altri su richiesta.

OPTIONAL EQUIPMENT searcher hook, hydraulic jib, full winch system, auto-levelling telehandler forks, low marking tyres, radio remote control, others on demand.