



- Limitatore di momento
- Comandi bilaterali incrociati
- Sfilì esagonali
- Mart. sfilò indipendenti
- Mart. stab. fissi
- Stabilizzatori allargabili idraulicamente
- Valvole flangiate
- Serbatoio olio
- Kit di montaggio
- Norma di progettazione: EN12999
- Classe di collaudo a fatica: B3
- Amco Veba Power System (AVPS)
- Sprint Generation System (SGS)
- Electronic Black Box (EBB) only Radio
- Soft Descend Drive (SDD)



- Load limiting device
- Cross controls over
- Hexagonal section extension
- Independent extension cylinders
- Fixed stabilizer cylinders
- Outriggers with hydraulic extension
- Flanged valves
- Oil tank
- Assembly kit
- Design in accordance with EN12999
- Fatigue test classification: B3
- Amco Veba Power System (AVPS)
- Sprint Generation System (SGS)
- Electronic Black Box (EBB) only Radio
- Soft Descend Drive (SDD)



- Limiteur de moment
- Commandes croisées
- Extensions hydrauliques à section hexagonale
- Vérins hydrauliques à sortie indépendante
- Béquilles fixes
- Béquilles avec ouverture hydraulique
- Vannes bridées
- Réservoir pour huile
- Kit de brides de fixation
- Projée e en accords aux normes: EN12999
- Essai de fatigue avec classification: B3
- Amco Veba Power System (AVPS)
- Sprint Generation System (SGS)
- Electronic Black Box (EBB) only Radio
- Soft Descend Drive (SDD)



- Momentbegrenzer
- Kreuzen Schaltstangen
- Sechskantige Auszüge
- Unabhängige Auszugszylinder
- Fixed Zylinder
- Seitlich hydraulisch ausfahrbare Abstützungbeine
- Ventile mit Flansch
- Ölbehälter
- Montagesatz
- Berechnungsnorm nach EN12999
- Ermüdungstest in Klasse: B3
- Amco Veba Power System (AVPS)
- Sprint Generation System (SGS)
- Electronic Black Box (EBB) only Radio
- Soft Descend Drive (SDD)



- Limitador de momento
- Mandos cruzados
- Brazos telescópicos hexagonales
- Cilindros extensión independientes
- Gatos estabilizadores fijos
- Estabilizadores extraíbles hidráulicamente
- Válvulas pilotadas
- Deposito aceite
- Kit de ensamble
- Norma del proyecto: EN12999
- Tipo de ensayo a la fatiga: B3
- Amco Veba Power System (AVPS)
- Sprint Generation System (SGS)
- Electronic Black Box (EBB) only Radio
- Soft Descend Drive (SDD)

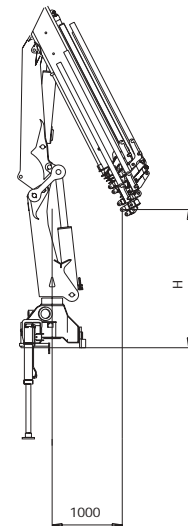


- Limitador de momento
- Comandos cruzados
- Extensoes hexagonais
- Cilindros de extensao independentes
- Gatos estabilizadores fijos
- Estabilizador alongadohidráulicamente
- Válvulas de segurança
- Deposito de óleo
- Kit de montagem
- Norma de protecao EN12999
- Typo de Ensayo a la fatiga: B3
- Amco Veba Power System (AVPS)
- Sprint Generation System (SGS)
- Electronic Black Box (EBB) only Radio
- Soft Descend Drive (SDD)



Model	1.0m	2.25m	4.35m	6.30m
924 1S	21420*	9060	4730	3400
924 2S	20810*	8950	4545	3225
924 3S	19910*	8790	4425	3090
924 4S	19350*	8555	4320	2930
924 5S	18850*	8330	4125	2785

Model	1.0m	2.25m	4.65m	6.52m	8.40m	10.35m	12.30m	14.30m	16.30m	18.40m	20.50m
924 6S	18340*	8120	3945	2630	1925	1495	1210	1040	900	670	500
924 7S	18090*	8010	3800	2515	1810	1375	1100	910	770	670	500
924 8S	17700*	7835	3650	2410	1705	1285	1000	805	665	565	405
924 6s Jib2s										520	480
										19.0	20.35



- H 924/1S = 2462
- H 924/2S = 2392
- H 924/3S = 2359
- H 924/4S = 2326
- H 924/5S = 2293
- H 924/6S = 2223
- H 924/7S = 2052
- H 924/8S = 1970

Optional

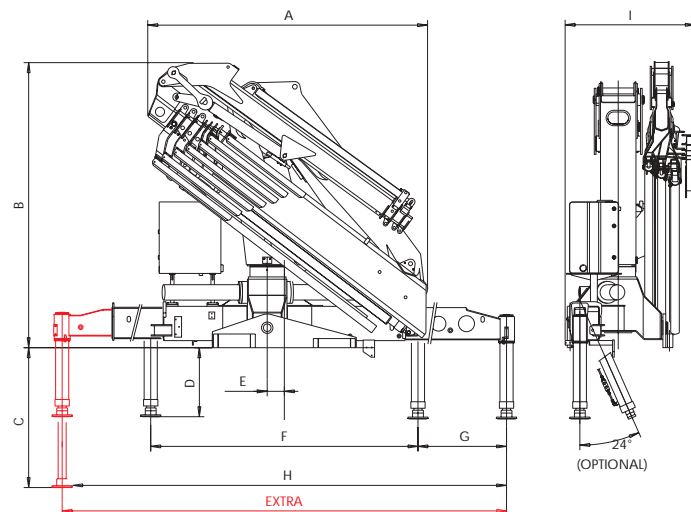
- Radiocomando multifunzione abbinato a distributoreproporzionale compensato (Danfoss)
- Radio remote control system with pressure compensated valve block (Danfoss)
- Radio-commande multifonctions (Danfoss)
- Multifunktions-Rundfunkbedienung (Danfoss)
- Radiocontrol multifunciones (Danfoss)
- Controle remoto multifuncional (Danfoss)



(*) Portata teorica Theoretical lifting capacity

DATI TECNICI TECHNICAL DATA

924	1S	2S	3S	4S	5S	6S	7S	8S	6S/2S
A	2014	2086	2193	2285	2345	2391	2415	2460	2450
B	2330	2330	2330	2330	2330	2330	2330	2330	2495
C	1224	1224	1224	1224	1224	1224	1224	1224	1224
D	604	604	604	604	604	604	604	604	604
E	150	150	150	150	150	150	150	150	150
F	2340	2340	2340	2340	2340	2340	2340	2340	2340
G	1600	1600	1600	1600	1600	1600	1600	1600	1600
H	5540	5540	5540	5540	5540	5540	5540	5540	5540
I	1005	1016	1016	1016	1016	1016	1095	1095	-
L	1129	1140	1140	1140	1140	1140	1219	1219	1140
M	2520	2520	2520	2520	2520	2520	2520	2520	2520
EXTRA	6240	6240	6240	6240	6240	6240	6240	6240	6240



MOMENTO DI SOLLEVAMENTO
MAX. LIFTING MOMENT
MOMENT D'ELEVATION MAX.
MAX. AUFHEBEMOMENT
MOMENTOS DE ELEVACION
MOMENTO DE ELEVACAO MAX.
(t.m.)

924
21,5

SBRACCIO MAX. VERTICALE
MAX VERTICAL REACH
LONGUEUR DU BRAS VERTICALE
MAX VERTIKAL REICHWEITE
ALCANGE MAX. VERTICAL
ALCANGE MAX. VERTICAL
(m.)

924	1s	2s	3s	4s	5s	6s	7s	8s
hyd.	10	12	14	16	18	20	22	24,1
man.	-	-	20	22	24,1	26,2	26,2	26,2
J.2s hyd.	27							

ANGOLO DI ROTAZIONE
SLEWING ANGLE
ANGLE ROTATION
DREHWINKEL
ANGULO DE ROTACION
ANGULO DE ROTACAO
(°)

924
410°

VELOCITÀ DI ROTAZIONE
SLEWING SPEED
VITESSE DE ROTATION
DREHGESCHWINDIGKEIT
VELOCIDAD DE ROTACION
VELOCIDADE DE RUTACAO
(180°)

924
22s

PENDENZA MAX. DI LAVORO
MAX WORKING HEEL
DEVERS MAXI DE TRAVAIL
MAX. ARBEITSNEIGUNG
INCLINACION MAX. DE TRABAJO
PENDENCIA MÁX. DE TRABALHO
(°)

924
5°

PRESSIONE D'ESERCIZIO
WORKING PRESSURE
PRESSION DE SERVICE
BETRIEBSDRUCK
PRESIÓN DE TRABAJO
PRESSAO DE TRABALHO
(bar)

924
320

PESO GRU SENZA STABILIZZATORI
CRANE WEIGHT WITHOUT STABILIZER
MASSE GRUE SANS STABILISATEURS
KRANGEWICHT OHNE ABSTÜTZUNGEN
PESO DE LA GRUA SIN GATOS
PESO DA GRUA SEM ESTABILIZADORE
(kg.)

924	1s	2s	3s	4s	5s	6s	7s	8s
base	2210	2360	2510	2625	2770	2870	2985	3070
Jib2s	3220							

PESO STAB.
WEIGHT OF STABILIZERS
POIDS DES STABILISATEURS
GEWICHT DER ABSTÜTZUNGEN
PESO GATOS EXTENSIBLES
PESO DOS ESTABILIZADORES
(kg.)

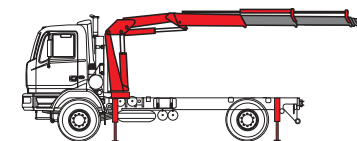
924
360

CAPACITÀ SERBATOIO OLIO
OIL TANK CAPACITY
CONTENANCE RESERVOIR HUILE
ÖLBEHALTERHINHALT
CAPACIDAD DEL DEPÓSITO ACEITE
CAPACIDADE DO DEPOSITO DE OLEO
(l.)

924
130

PORTATA AL DISTRIBUTORE
OIL HYDRAULIC DISCHARGE TO THE DISTRIBUTOR BOX
DEBIT D'UILE HYDRAULIQUE AU DISTRIBUTEUR
HYDRAULISCHE ÖL TRAGFÄHIGKEIT ZUM STEUERUNG
CAUDAL AL DISTRIBUIDOR
DESCARGA DE OLEO HIDRAULICO AO DISTRIBUIDOR
(l/min.)

924
38



Passo - Wheelbase - Empattement - Passo: 3960 mm. M.T.T. ton 17,0 G.V.W. ton 17,0

Autocarro consigliato
Recommended truck
Camion conseillé
Camion aconsejado
Camiao aconselhado

ACCESSORI ACCESSORIES ACCESSOIRES ZUBEHOERE ACCESORIOS ACCESORIOS

- Attivazione elementi supplementari *
- Posto di manovra in alto
- Verricello
- Comando a distanza
- Stabilizzatori girevoli
- Stab. extra estendibili
- Lubrificazione centralizzata
- Supplementary element activation*
- Top seat
- Winch
- Remote control
- Turning stabilizers
- Extra extensible sliding stab.
- One-shot lubrication
- Activation éléments supplémentaires*
- Poste de manoeuvre en haut
- Treuil
- Commande à distance
- Stabilisateurs pivotants
- Stab. coulissants extra-extensible
- Lubrification centrale
- Steuerelemente einführung*
- Hoch fùhrersitz
- Wansch
- Fernsteuerung
- Dreh Abstützungen
- Lauf-Stabilisatoren
- Extrauszug
- Zentralschmierng
- Activación elementos suplementarios*
- Puesto de manobra arriba
- Cabrestante
- Mando a distancia
- Gatos giratorios
- Estab. correções extra extensives
- Lubricación central
- Activacao de elementos suplementares*
- Posto de manobra no cimo
- Guincho
- Comando a distancia
- Estabilizadores giratórios
- Estab. correções extra extensives
- Lubrificação central

Dati, descrizioni e illustrazioni sono indicativi e non impegnano Amco Veba. Gru prodotte e/o commercializzate da Amco Veba - Data, descriptions and illustrations are merely indicative and not binding. Cranes manufactured and marketed by Amco Veba - Les données, descriptions et illustrations sont uniquement indicatives et n'engagent pas Amco Veba. Grues produites et/ou vendues par Amco Veba - Angaben, Beschreibungen und Abbildungen sind weisend und verpflichten nicht Amco Veba. Die Krane werden von Amco Veba hergestellt und/oder vermarktet - Los datos, las descripciones y las ilustraciones son indicativos y no implican compromiso para Amco Veba. Gruas producidas y/o comercializadas por Amco Veba - Os dados as descrições e ilustrações são indicativos e não comprometem Amco Veba. Guindaste produzidos e/ou comercializados pela Amco Veba.



924



924

COMPANY WITH QUALITY SYSTEM CERTIFIED BY DNV =ISO 9001/2000=



Barcelona 938498388 Madrid 918951758
Valencia 961344538 Vitoria 945365601
www.transgruas.com
info@transgruas.com

