

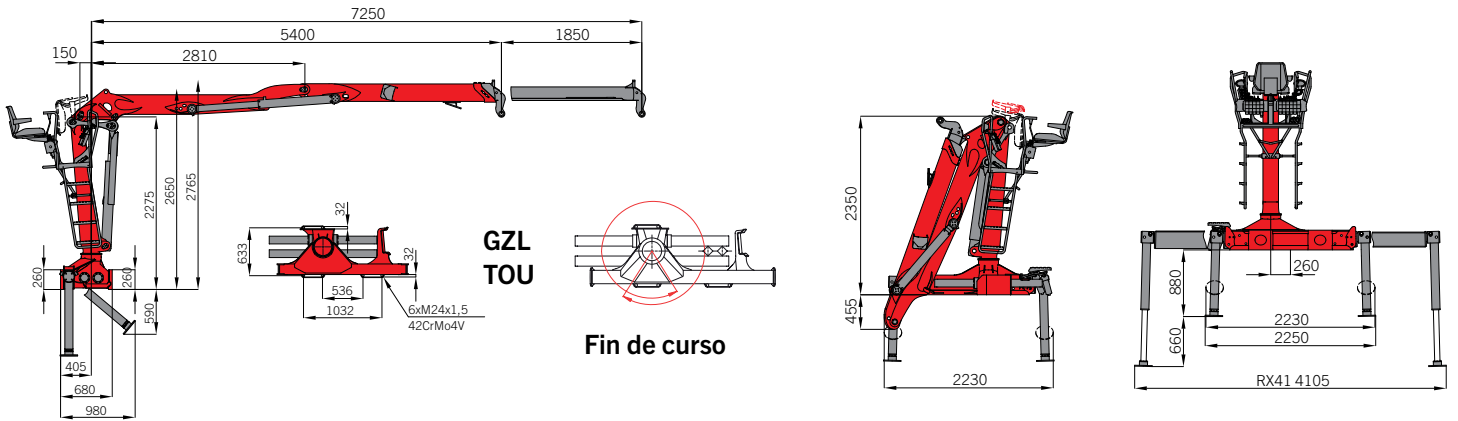
**LÍNEA EPSILON**

# **GRÚAS CHATARRERAS**

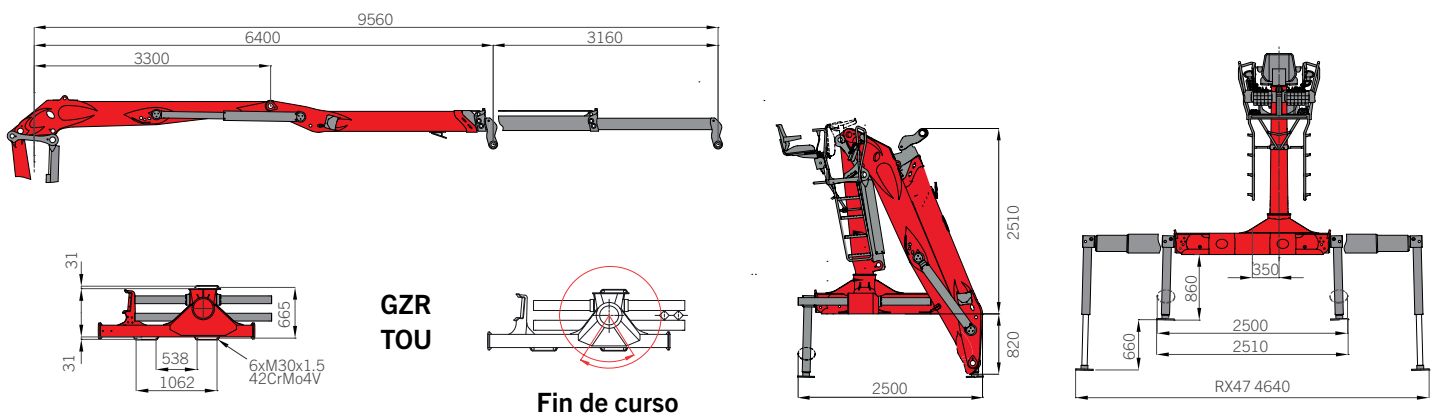
**LIFETIME EXCELLENCE**



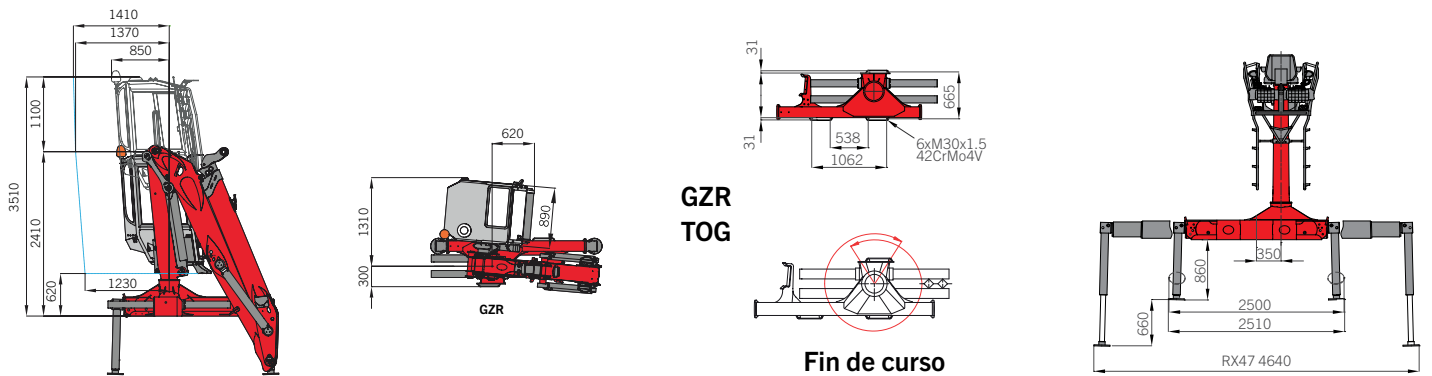
## C80Z73



## M120Z96



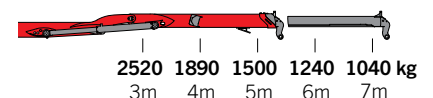
## M120Z96 CON CABINA



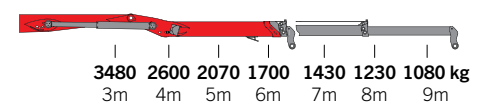
	C80Z73	M120Z96 / M120Z96 CAM
Alcance máximo	7,3 m	9,6 m
Momento de carga útil	7,6 tm	10,5 tm
Torque de giro útil	2,0 tm	2,8 tm
Ángulo de giro	420°	425°
Presión de trabajo	240 bar	260 bar
Caudal recomendado	1 x 70 l / min	1 x 80 l/min
Rotor	RB06F (6t)	BK 046 ou BK 138 (6t)
Accionamiento	2 joystick y 2 pedales	2 joystick y 2 pedales
Asiento	Central	Central / Lateral
Iluminación	4 faróis	4 faros / 5 faros
Peso total (sin garra y sin rotor)	1760 kg	2110 kg

### Capacidad de Carga\*

#### C80Z73



#### M120Z96



\*sin garra y sin rotor