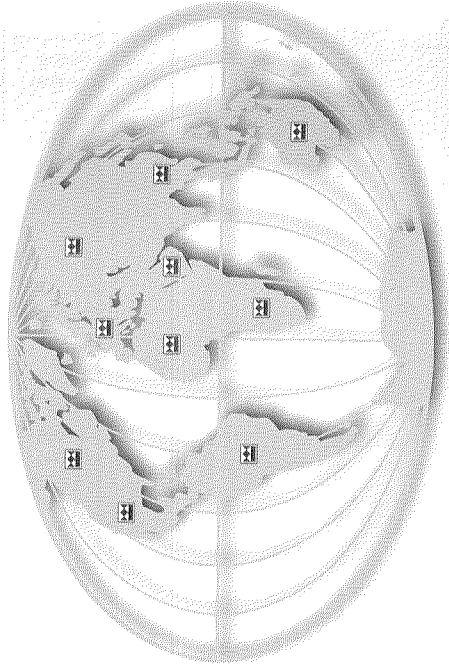
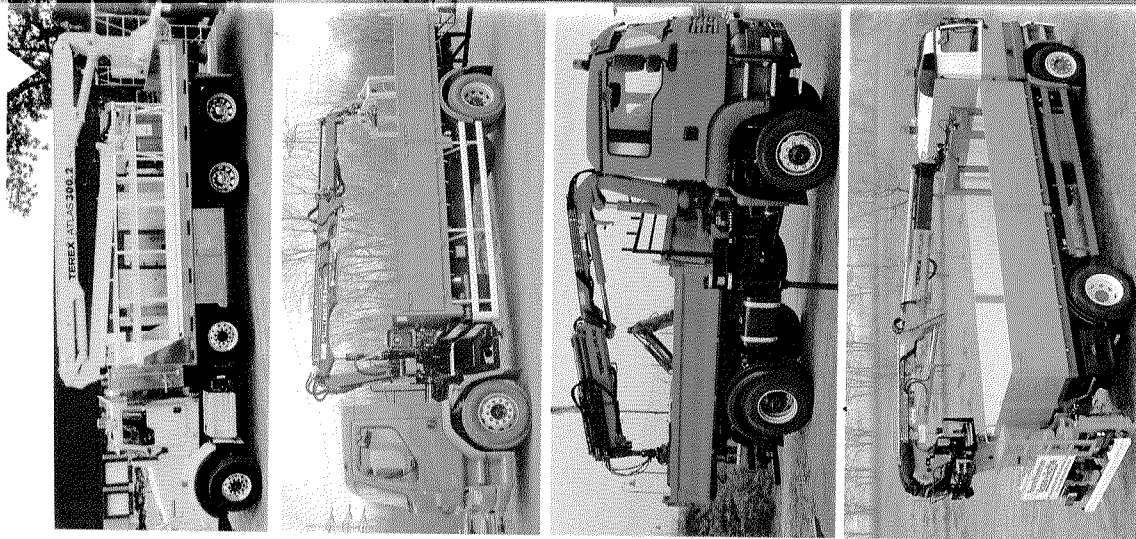




# ATLAS

Product Guide | Cranes

## Kranne - Cranes - Grues - Grúas



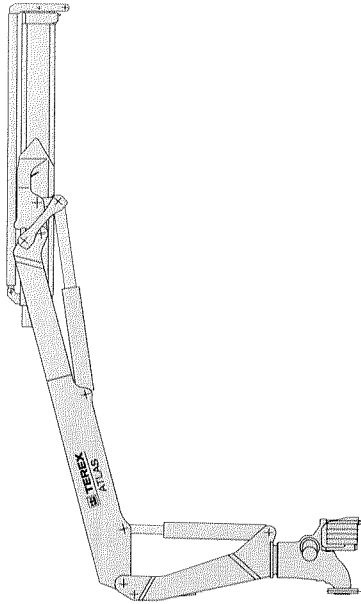
Konstruktionsänderungen vorbehalten. Angaben unverbindlich. Geräte sind konform mit neuen europäischen Sicherheitsrichtlinien.  
Design modifications reserved. specifications non-binding, units are in conformance with new European safety guidelines.

Sous réserve de modifications de la construction, indications sans engagement, les engins sont conformes aux nouvelles directives européennes en matière de sécurité.  
Reservados los derechos de modificación de componentes. No nos responsabilizamos de la información aquí descrita. La maquinaria cumple las directivas europeas de seguridad.

6083954/D/GB/E/FD-01-2006



Barcelona Madrid  
936408388 910951750  
Valencia Vitoria  
961344538 945365601  
[www.transgruas.com](http://www.transgruas.com)  
[info@transgruas.com](mailto:info@transgruas.com)



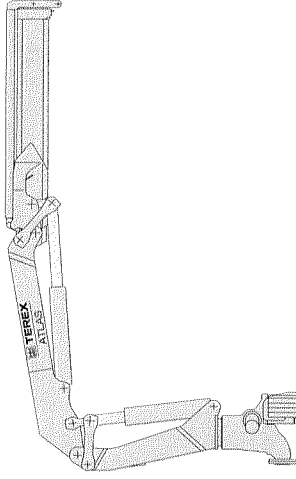
## 125.2 V

Type	Ausführung	Version	Exportation	Modelo	Gewicht	Peso	Kurz	Courte	Corto	Lang	Longue	Largo	Verlängert	Extended	Avec rallonge	Alargado
Type	Typo	Code	t	t	t	t	t/m	t/m	t/m	t/m	t/m	t/m	t/m	t/m	t/m	t/m
125.2 V - 7,5/1	A11	1,49	2,50/5,0	1,68/7,4	1,22/9,4											
125.2 V - 9,9/2	A12	1,63	2,37/5,1	1,15/9,8	*											

\* auf Anfrage - on request - sur demande - a petición

## TEREX | ATLAS 125.2 V

- Hubmoment, loadmoment, moment de course, capacidad 125 kNm
- Schwenkbereich, slewing angle, g. de basculement, giro 410°
- Ölmenge, oilflow, débit d'huile, caudal de aceite 45 l/min
- Betriebsdruck, working pressure, pression de marche, presión de trabajo 270 bar
- Transportposition  
Travel position  
Position transport route  
Posición durante transport  
Arm über Pritsche  
boom system over platform  
bras au-dessus du plateau  
brazo sobre el carte



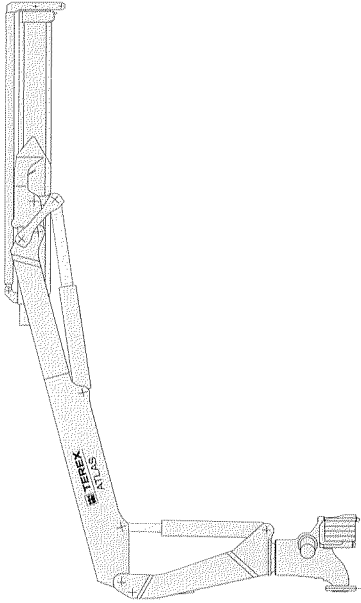
## 135.2 LM+ / 135.2 E

Type	Ausführung	Version	Exportation	Modelo	Gewicht	Peso	Kurz	Courte	Corto	Lang	Longue	Largo	Verlängert	Extended	Avec rallonge	Alargado
Type	Typo	Code	t	t	t	t	t/m	t/m	t/m	t/m	t/m	t/m	t/m	t/m	t/m	t/m
135.2 - 6,1/1	A1	1,40	3,10/4,2	2,10/ 6,1	*											
135.2 - 8,1/2	A2	1,54	2,99/4,2	1,51/ 8,0	*											
135.2 - 10,2/3	A3	1,65	2,91/4,3	1,13/10,0	*											
135.2 - 12,3/4	A4	1,76	2,76/4,3	0,81/12,2	*											
135.2 - 14,4/5	A5	1,87	2,58/4,5	0,57/14,3	*											
135.2 - 12,3/4 mit Z-Arm																

\* auf Anfrage - on request - sur demande - a petición

## TEREX | ATLAS 135.2LM+/135.2 E

- Hubmoment, loadmoment, moment de course, capacidad 135 kNm
- Schwenkbereich, slewing angle, g. de basculement, giro 410°
- Ölmenge, oilflow, débit d'huile, caudal de aceite 45 l/min
- Betriebsdruck, working pressure, pression de marche, presión de trabajo 290 bar
- Transportposition  
Travel position  
Position transport route  
Posición durante transport  
quer zur Fahrtrichtung  
crosswise  
repliable transversalement  
plegada transversal

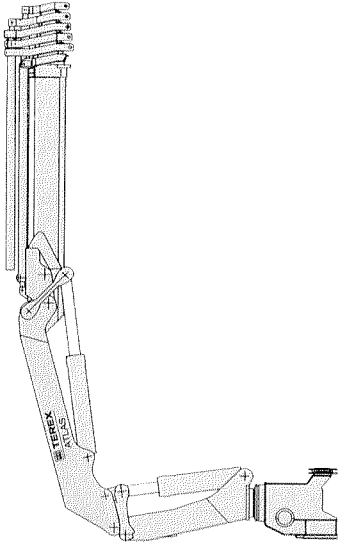


## 135.2 V LM+

Type Type Tipo	Ausführung Version Exportation Modelo	t	t/m			Peso Poids	Kurz Short Courte Corto	t/m			Verlängert Extended Avec rallonge Alargado
			Code	Lang Long Largo	Lang Long Largo			Lang Long Largo			
135.2 V - 7,5/1	A11	1,51	2,74/5,10	1,86/7,4	1,20/ 9,4						
135.2 V - 9,9/2	A12	1,65	2,60/5,12	1,27/9,8	1,00/11,8						

## TEREX | ATLAS 135.2 V LM+

- Hubmoment, loadmoment, moment de course, capacidad 135 kNm
- Schwenkbereich, slewing angle, g. de basculement, giro 410°
- Ölmenge, oilflow, débit d'huile, caudal de aceite 45 l/min
- Betriebsdruck, working pressure, pression de marche, presión de trabajo 290 bar
- Transportposition  
Travel position  
Position transport route  
Posición durante transport  
Arm über Pritsche  
boom system over platform  
bras au-dessus du plateau  
brazo sobre el carte



## 145.2

Type Type Tipo	Ausführung Version Exportation Modelo	t	t/m			Peso Poids	Kurz Short Courte Corto	t/m			Verlängert Extended Avec rallonge Alargado
			Code	Lang Long Largo	Lang Long Largo			Lang Long Largo			
145.2 - 6,2/1	A1	1,61	3,47/4,3	2,38/ 6,2	1,73/8,0						
145.2 - 8,2/2	A2	1,76	3,25/4,4	1,68/ 8,2	*						
145.2 - 10,3/3	A3	1,88	3,10/4,5	1,23/10,3	*						
145.2 - 12,4/4	A4	1,99	2,95/4,5	0,95/12,3	*						
145.2 - 14,6/5	A5L	2,23	2,77/4,7	0,66/14,5	*						
145.2 - 16,7/6	A6L	2,35	2,65/4,8	0,49/16,6	*						

\* auf Anfrage - on request - sur demande - a petición

## TEREX | ATLAS 145.2

- Hubmoment, loadmoment, moment de course, capacidad 145 kNm
- Schwenkbereich, slewing angle, g. de basculement, giro 410°
- Ölmenge, oilflow, débit d'huile, caudal de aceite 45 l/min
- Betriebsdruck, working pressure, pression de marche, presión de trabajo 270 bar
- Transportposition  
Travel position  
Position transport route  
Posición durante transport  
quer zur Fahrtrichtung  
crosswise  
repliable transversalement  
plegada transversal