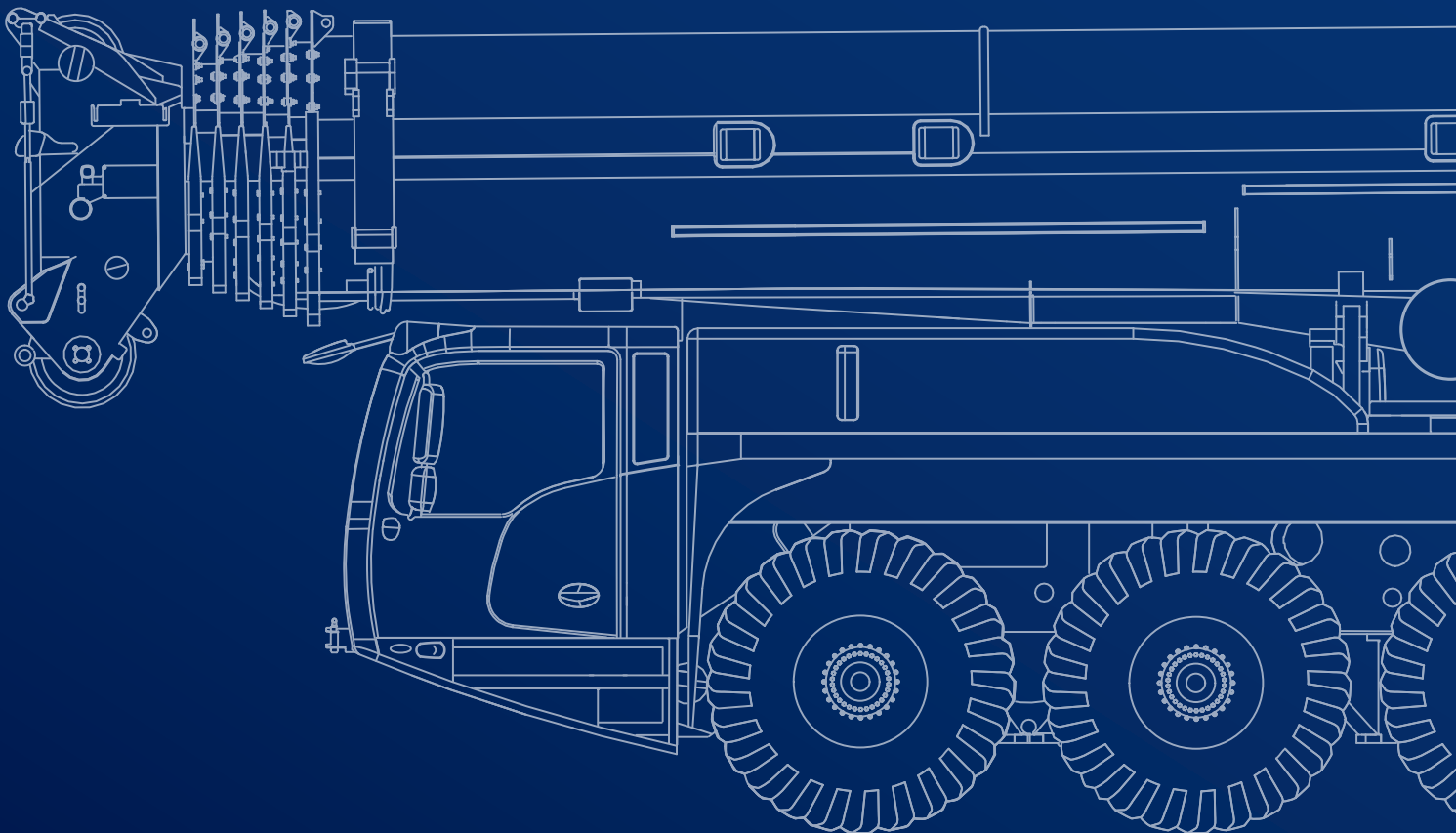


AC 7.450-1

450 TONNE MAX. CRANE CAPACITY



- Suitable for alternative fuels



April 2024. Unless otherwise specified, all information in this brochure refers to a standard crane equipment, and it is intended as general information only. No liability is assumed. Errors reserved. Product specifications and prices are subject to changes without notice. The photographs and/or drawings in this brochure are for illustrative purposes only. For correct and safe crane operation, the original operating manual and lifting capacity charts are essential. Failure to follow the corresponding Operator's Manual when using our equipment or failure to otherwise act responsibly may result in property damage, serious injury or death. The sole warranty applicable with respect to our equipment is the standard warranty as per general terms and conditions of sales and service (ask your local Tadano dealer for details), and Tadano makes no other warranty, express or implied. All rights reserved. Any use of the trademarks, logos, brand names and model names used herein is prohibited.

April 2024. Sofern nicht anders angegeben, beziehen sich alle Angaben in dieser Broschüre auf eine Standard-Kranausstattung und sind lediglich als unverbindliche Informationen zu verstehen. Es ist keinerlei Haftung daraus abzuleiten. Irrtümer vorbehalten. Änderungen an den Produktspezifikationen und Preisen ohne Vorankündigung vorbehalten. Die in dieser Broschüre enthaltenen Fotos und/oder Zeichnungen dienen rein anschaulichen Zwecken. Für einen ordnungsgemäßen und sicheren Kranbetrieb sind das Original-Bedienerhandbuch und die Traglasttabellen unbedingt heranzuziehen. Eine Nicht-Beachtung des zugehörigen Bedienerhandbuchs oder ein unsachgemäßer Umgang mit unseren Maschinen kann zu Sachbeschädigungen sowie schweren gesundheitlichen Schäden bis hin zum Tod führen. Bezogen auf unsere Produkte gilt ausschließlich die Standardgewährleistung gemäß den allgemeinen Verkaufs- und Servicebedingungen (Einzelheiten erhalten Sie von Ihrem örtlichen Tadano Händler). Tadano leistet keinerlei darüber hinausgehende Gewährleistung, weder ausdrücklich noch stillschweigend. Alle Rechte vorbehalten. Jegliche Nutzung der in diesem Dokument enthaltenen Markenzeichen, Logos sowie Marken- und Modellbezeichnungen ist ausdrücklich untersagt.

Avril 2024. Sauf indication contraire, toutes les informations contenues dans cette brochure font référence à un équipement de grue standard et ne sont fournies qu'à titre indicatif. Aucune responsabilité n'est assumée. Sous réserve d'erreurs. Les spécifications et prix des produits peuvent faire l'objet de modifications sans avis préalable. Les photographies ou dessins présentés dans cette brochure servent uniquement à des fins d'illustration. Le manuel d'utilisation original et les abaques de charge sont absolument indispensables pour garantir une utilisation correcte et sûre de la grue. Le non-respect des instructions figurant dans le manuel d'utilisation correspondant lors de l'exploitation de notre équipement ou tout autre agissement non responsable peut entraîner des dommages matériels, des blessures graves ou la mort. La seule garantie applicable à nos équipements est la garantie standard conformément à nos Conditions générales de vente de biens et services (pour plus de détails, veuillez contacter votre revendeur local Tadano). Tadano ne délivre aucune autre garantie, expresse ou implicite. Tous droits réservés. Toute utilisation des marques déposées, logos, noms de marque et noms de modèles mentionnés dans le présent document est interdite.

Aprile 2024. Se non diversamente specificato, le informazioni contenute nella presente brochure si riferiscono alle gru nella versione standard e sono fornite esclusivamente a titolo di informazioni generali. Si declina ogni responsabilità. Con riserva di errori. Ci riserviamo il diritto di modificare le caratteristiche tecniche e i prezzi dei prodotti in ogni momento e senza preavviso. Le fotografie e/o gli schemi presentati nella presente brochure sono forniti unicamente a scopo illustrativo. Per un uso sicuro e corretto della gru, è essenziale fare riferimento al manuale d'uso e ai diagrammi di carico originali. La mancata osservanza delle istruzioni contenute nel Manuale dell'operatore durante l'uso del macchinario e altri comportamenti irresponsabili possono provocare danni alle proprietà e gravi lesioni, anche mortali. L'unica garanzia applicabile in relazione ai nostri macchinari è la garanzia standard di cui ai termini e condizioni generali di vendita e assistenza (per maggiori dettagli, rivolgersi al proprio concessionario Tadano) e Tadano non fornisce alcuna altra garanzia, esplicita o implicita. Tutti i diritti riservati. È fatto divieto di utilizzare i marchi di fabbrica, loghi, nomi commerciali e nomi dei modelli utilizzati nella presente brochure.

Abril de 2024. A menos que se especifique lo contrario, toda la información contenida en este folleto se refiere a un equipo de grúa estándar y está prevista únicamente como información general. No se asume ninguna responsabilidad. Reservado el derecho a realizar modificaciones y correcciones. Los precios y las especificaciones de los productos pueden sufrir cambios sin previo aviso. Las fotografías y/o dibujos de este folleto sólo se incluyen con fines ilustrativos. Para un funcionamiento correcto y seguro de la grúa, son imprescindibles el manual de instrucciones original y los diagramas de capacidad de elevación. El hecho de no respetar el correspondiente manual del operador al utilizar la maquinaria o de actuar de forma irresponsable, puede provocar daños materiales, lesiones graves o mortales. La única garantía aplicable con respecto a nuestros equipos es la garantía estándar según las condiciones generales de venta y servicio (pregunte a su distribuidor local de Tadano para más detalles), y Tadano no ofrece ninguna otra garantía, expresa o implícita. Todos los derechos reservados. Se prohíbe cualquier uso de las marcas comerciales, los logotipos, los nombres de marcas y los nombres de modelos utilizados en este documento.

Abril de 2024. A menos que especificado de outra forma, todas as informações neste folheto referem-se a um equipamento de guindaste padrão, e são destinadas apenas como informações gerais. Nenhuma responsabilidade é assumida. Erros reservados. As especificações e os preços dos produtos estão sujeitos a mudanças sem prévio aviso. As fotografias e/ou desenhos nesta brochura servem apenas para fins ilustrativos. Para uma operação correta e segura do guindaste, o manual de operação original e as cartas de capacidade de elevação são essenciais. Deixar de seguir o respectivo Manual do Operador durante o uso do nosso equipamento ou realizar qualquer outro ato irresponsável pode resultar em danos materiais, lesão corporal grave ou morte. A única garantia aplicável com respeito ao nosso equipamento é a garantia padrão conforme os termos e condições gerais de venda e serviço (consulte o seu revendedor local Tadano para obter detalhes), e a Tadano não fornece nenhuma outra garantia, expressa ou implícita. Todos os direitos reservados. É proibido qualquer uso das marcas, logotipos, nomes de marcas e nomes de modelos aqui utilizados.

Апрель 2024 года. Если не указано иное, вся информация в этой брошюре относится к стандартному крановому оборудованию и предназначена только для общей информации. Она не накладывает на нас обязательств, имеющих юридическую силу. Возможны ошибки. Технические характеристики и цены могут изменяться без предварительного уведомления. Фотографии и/или чертежи в этой брошюре предназначены только для иллюстрации. Для правильной и безопасной эксплуатации крана необходимо использовать оригинальное руководство по эксплуатации и таблицы грузоподъемности. Невыполнение указаний соответствующих руководств для оператора при эксплуатации нашего оборудования или другие безответственные действия могут повлечь повреждение имущества, серьезные травмы или смерть. Единственной гарантией, действующей по отношению к нашему оборудованию, является стандартная гарантия в соответствии с общими условиями продаж и обслуживания (подробности можно узнать у местного дилера Tadano), и Tadano не дает никаких других гарантий, явных или подразумеваемых. Все права защищены. Любое использование используемых здесь товарных знаков, логотипов, торговых марок и названий моделей запрещено.

Contents

Inhalt · Contenu · Indice · Contenido · Indice · Содержание

General · Allgemein · Généralités · Generalità · Generalidades · Geral · Общие положения		5
Vehicle dimensions · Fahrzeugabmessungen · Dimensions du véhicule · Dimensioni veicolo · Dimensiones del vehículo · Dimensões do veículo · Габариты машины		6-7
Boom Combinations · Ausleger-Kombinationen · Combinaisons de flèche · Combinazioni braccio · Combinaciones de pluma · Combinações de lanças · Комбинации стрелы		8-10
On-road and off-road driving · Straßen- und Geländefahrt · Marche route et tout terrain · Marcia su strada e fuoristrada · Traslado por carretera y todoterreno · Direção dentro e fora de estrada · Движение по дорогам и бездорожью		11
Axle loads · Achslasten · Charges par essieu · Carichi assiali · Cargas por eje · Cargas por eixo · Нагрузка на ось		12
Speeds and gradeability · Geschwindigkeiten und Steigfähigkeit · Vitesses de conduite et gravissement de pente · Velocità e pendenza · Velocidades y pendientes superables · Velocidades e capacidade de rampa · Скорость и грузоподъемность		12
Steering · Lenkung · Direction · Sterzo · Dirección · Direção · Рулевое управление		12
Transportation · Transport · Transport · Trasporto · Transporte · Transporte · Транспортировка		13
Counterweight · Gegengewicht · Contrepoids · Contrappeso · Contrapeso · Contrapeso · противовес		14-15
Configurations · Konfigurationen · Configurations · Configurazioni · Configuraciones · Configurações · Варианты конфигурации		14
Counterweight adapter frame (XL) · Gegengewicht Adapterrahmen (XL) · Cadre adaptateur de contrepoids (XL) · Telaio adattatore per contrappesi (XL) · Marco adaptador de contrapeso (XL) · Estrutura adaptadora para contrapesos (XL) · Рама адаптера противовеса (XL)		15
Sideways Superlift · Seitlicher Superlift · Superlift latéral · Superlift laterale · Superlift lateral · Sideways Superlift · Боковой суперлифт (SSL)		16
Jib · Verlängerung · Fléchette · Prolongamento · Extensión · Lança · Рысек		17-22
Operation · Einsatz · Utilisation · Funzionamento · Uso · Operação · Эксплуатация		23
Main boom · Hauptausleger · Flèche principale · Braccio base · Pluma principal · Lança principal · Главная стрела		25
Slewing · Drehwerk · Orientation · Rotazione · Unidad de giro · Giro · механизм вращения		25
Hoist · Hubwerk · Treuil de levage · Argano · Cabrestante · Guincho · механизм подъема		25
Outrigger cylinders · Abstützylinder · Vérins des stabilisateurs · Cilindri degli stabilizzatori · Cilindros estabilizadores · Cilindros estabilizadores · Цилиндры выносных опор		25
Hook Blocks · Unterflaschen · Crochets-moufles · Bozzelli · Blocques de gancho · Moitões · Крюкоблоки		25
HA: Main boom · Hauptausleger · Flèche principale · Braccio base · Pluma principal · Lança principal · Главная стрела ..		26-35
HA-SSL: Main boom with SSL · Hauptausleger mit SSL · Flèche principale avec SSL · Braccio base con SSL · Pluma principal con SSL · Lança principal com SSL · Главная стрела с SSL		36-39
LF: Light fixed jib · Leichte starre Verlängerung · Fléchette fixe légère · Prolongamento leggero rigido · Extensión rígida ligera · Jib fixa ligeira · Легкая фиксированная дополнительная стрела		40-43
LF-SSL: Light fixed jib with SSL · Leichte starre Verlängerung mit SSL · Fléchette fixe légère avec SSL · Prolongamento leggero rigido con SSL · Extensión rígida ligera con SSL · Jib fixa ligeira com SSL · Легкая фиксированная дополнительная стрела с SSL		44-47
WIHI: Luffing fly jib · Wippbarer Hilfsausleger · Fléchette à volée variable · Falcone a volata variabile · Plumín abatible · Jib extensora articulada · Дополнительная стрела с изменяющимся вылетом		48-60
WIHI-SSL: Luffing fly jib with SSL · Wippbarer Hilfsausleger mit SSL · Fléchette à volée variable avec SSL · Falcone a volata variabile con SSL · Plumín abatible con SSL · Jib extensora articulada com SSL · Дополнительная стрела с изменяющимся вылетом с SSL		62-76
Notes to Lifting Capacity · Anmerkungen zu den Tragfähigkeiten · Conditions d'utilisation · Annotazioni sulle portate · Condiciones de utilización · Notas sobre capacidade de içamento · Примечания по грузоподъемности		78
Technical Description · Technische Beschreibung · Descriptif technique · Descrizione tecnica · Descripción técnica · Descrição técnica · Техническое описание		79
Basic machine · Additional equipment		80-81
Grundausrüstung · Zusatzausrüstung		82-83
Machine de base · Equipement additionnel		84-85
Macchina base · Equipaggiamento aggiuntivo		86-87
Máquina básica · Equipamiento adicional		88-89
Máquina básica · Equipamentos adicionais		90-91
Кран в базовой комплектации · Дополнительное оборудование		92-93

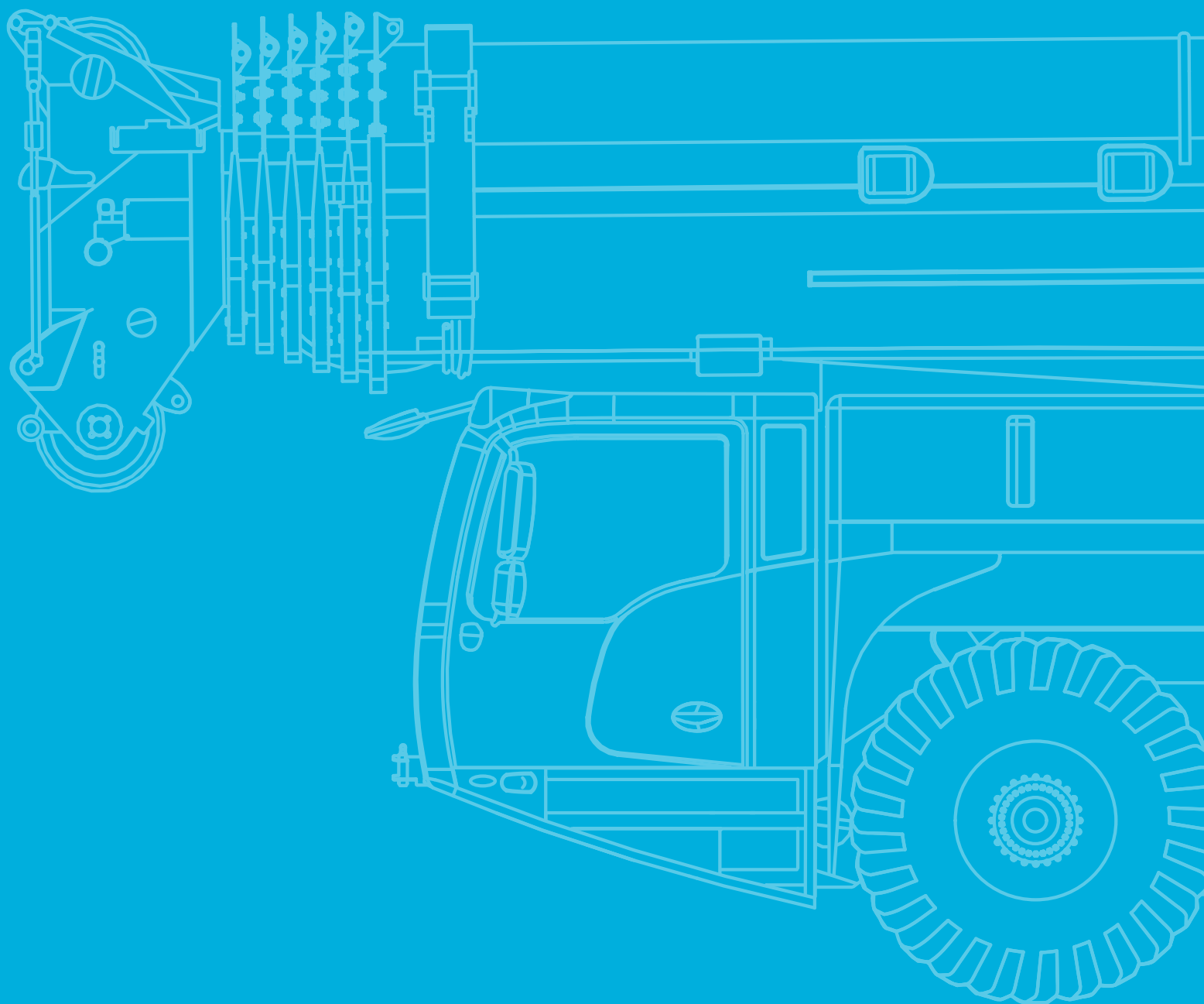
Key

Zeichenerklärung · Légende · Leggenda · Leyenda · Legenda ·
Условные обозначения

	Counterweight · Gegengewicht · Contrepoids · Contrappeso · Contrapeso · Contrapeso · Противовес		Dolly · Nachläufer · Remorque · Vagoni · Tráiler · Plataforma · Грузовая тележка
	Lifting capacities on outriggers · Tragfähigkeiten, abgestützt · Capacités de levage sur stabilisateurs · Portate su stabilizzatori · Capacidad de elevación sobre apoyos · Capacidades de içamento sobre estabilizadores · Грузоподъемность с выдвинутыми опорами · 360°		Boom telescoping · Teleskopieren · Télescopage · Funzione telescopica · Despliegue telescópico · Telescópica · Выдвижение/втягивание стрелы
	Radius · Ausladung · Portée · Raggio · Radio · Raio de operação · Рабочий радиус		Boom elevation · Ausleger-Winkelstellung · Relevage de flèche · Sollevamento e angolo di inclinazione braccio · Elevación de pluma · Elevação da lança · Угол подъема стрелы
	Main boom · Hauptausleger · Flèche principale · Braccio base · Pluma principal · Lança principal · Главная стрела		Max. line pull · Max. Seilzug · Traction par câble max. · Tiro singolo max. · Tensión máx. de cable · Tração máx. por cabo · Максимальная грузоподъемность троса
	Fixed fly jib · Starrer Hilfsausleger · Fléchette fixe · Falcone fissa · Plumín fijo · Jib de lance fixo · Фиксированная стрела с гуськом		Rope diameter · Seildurchmesser · Diamètre du câble · Diámetro della fune · Diámetro cable · Diámetro do cabo · Диаметр троса
	Luffing fly jib · Wippbarer Hilfsausleger · Fléchette à volée variable · Falcone a volata variabile · Plumín abatible · Jib extensora articulada · Дополнительная стрела с изменяющимся вылетом		Rope length · Seillänge · Longueur de câble · Lunghezza fune · Longitud cable · Compr. cabo · Длина троса
	Runner · Montagespitze · Potence · Runner · Runner · Ponta de montagem (Runner) · Шкив		Hook block · Unterflasche · Crochet-moufle · Bozzello · Gancho · Moitão · Крюкоблок
	Max. axle loads · Max. Achslasten · Poids d'essieux max. · Pesi sugli assi max. · Carga por eje máx. · Carga máxima por eixo · Максимальная нагрузка на ось		Number of lines · Einscherung · Nombre de brins · Numero di rinvii · Número de ramales · Número de cabos · Кратность троса
	Mechanism · Antrieb · Mécanisme · Funzioni · Mecanismos · Mecanismo · Механизм		Possible load of hook block · Mögliche Traglast Unter- flasche · Charge possible de crochet-moufle · Portata ammissibile del bozzello · Carga permitida de gancho · Carga possível do moitão · Допустимая нагрузка на крюкоблок
	Tires · Bereifung · Pneumatiques · Pneumatici · Neumáticos · Pneus · Шины		Weight of hook block · Gewicht Unterflasche · Poids de crochet-moufle · Peso del bozzello · Peso de gancho · Peso do moitão · Вес крюкоблока
	Hook block · Unterflasche · Crochet-moufle · Bozzello · Gancho · Moitão · Крюкоблок		Distance head sheave axle – hook ground · Abstand Kopffrollenachse – Hakengrund · Distance entre l'axe de la poulie de tête et le fond du crochet · Distanza tra asse puleggia testa braccio e zona ancoraggio bozzello · Distancia eje de la polea de cabeza – fondo del gancho · Distância entre o eixo da polia da cabeça e o fundo do gancho · Расстояние от оси шкива вершины до низа крюка
	Sideways Superlift · Seitlicher Superlift · Superlift latéral · Superlift laterale · Superlift lateral · Sideways Superlift · Боковой суперлифт (SSL)		Number of sheaves in hook block · Anzahl der Rollen der Unterflasche · Nombre de poulies dans le crochet-moufle · Numero di pulegge nel bozzello · Número de poleas en el bloque de gancho · Número de polias no moitão · Количество шкивов в крюкоблоке
	Hoist · Hubwerk · Treuil de levage · Argano · Cabrestante · Guincho · механизм подъема		Max. outrigger load · Max. Stützlast · Charge max. sur stabilisateurs · Carico max. sugli stabilizzatori · Carga máx. estabilizador · Carga máxima do estabilizador · Макс. нагрузка на выносные опоры
	Travel speed · Fahrgeschwindigkeit · Vitesse de déplacement · Velocità di spostamento · Velocidad de desplazamiento · Velocidade de deslocamento · Скорость движения		Length of stroke (support cylinders) · Stützhub · Longueur d'appui · Lunghezza corsa (cilindri di stabilizzazione) · Longitud de carrera (cilindros de soporte) · Distância de curso (cilindros de apoio) · Длина хода (цилиндры опор)
	Gradeability – road · Steigfähigkeit – Straße · Capacité de franchissement – route · Pendenza superabile – su strada · Pente franqueable – carretera · Capacidade de rampa – rodovia · Способность преодолевать подъемы – дорога		Payload incl. rear storage box · Nutzlast inkl. Ablagekiste hinten · Charge utile incl. coffre de rangement arrière · Carico utile compreso vano portattrezzi posteriore · Carga útil incl. caja de almacenamiento trasera · Carga útil incl. caixa de armazenamento na traseira · Полезная нагрузка вкл. ящики на задн. платформе шасси
	Working speeds · Arbeitsgeschwindigkeiten · Vitesses opérationnelles · Velocità di lavoro · Velocidades de trabajo · Velocidades de trabalho · Рабочие скорости		
	Slewing · Drehwerk · Orientation · Rotazione · Unidad de giro · Giro · механизм вращения		
	Counterweight tailswing radius · Gegengewichts- Durchschwenkradius · Rayon de débattement arrière du contrepoids · Raggio di rotazione posteriore contrappeso · Radio de voladizo posterior de contrapeso · Raio de giro traseiro do contrapeso · Радиус выноса хвостовой части противовеса		

GENERAL TECHNICAL DATA

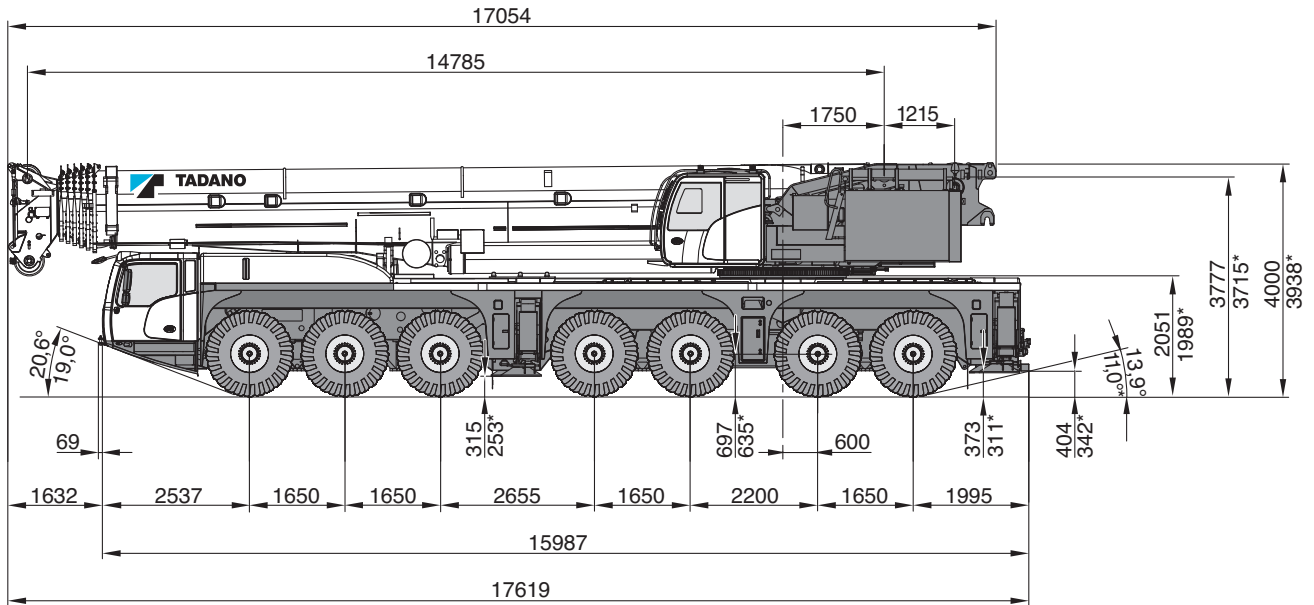
ALLGEMEINE TECHNISCHE DATEN
CARACTÉRISTIQUES TECHNIQUES GÉNÉRALES
DATI TECNICI GENERALI
DATOS TÉCNICOS GENERALES
DADOS TÉCNICOS GERAIS
ОБЩИЕ ТЕХНИЧЕСКИЕ ХАРАКТЕРИСТИКИ



General

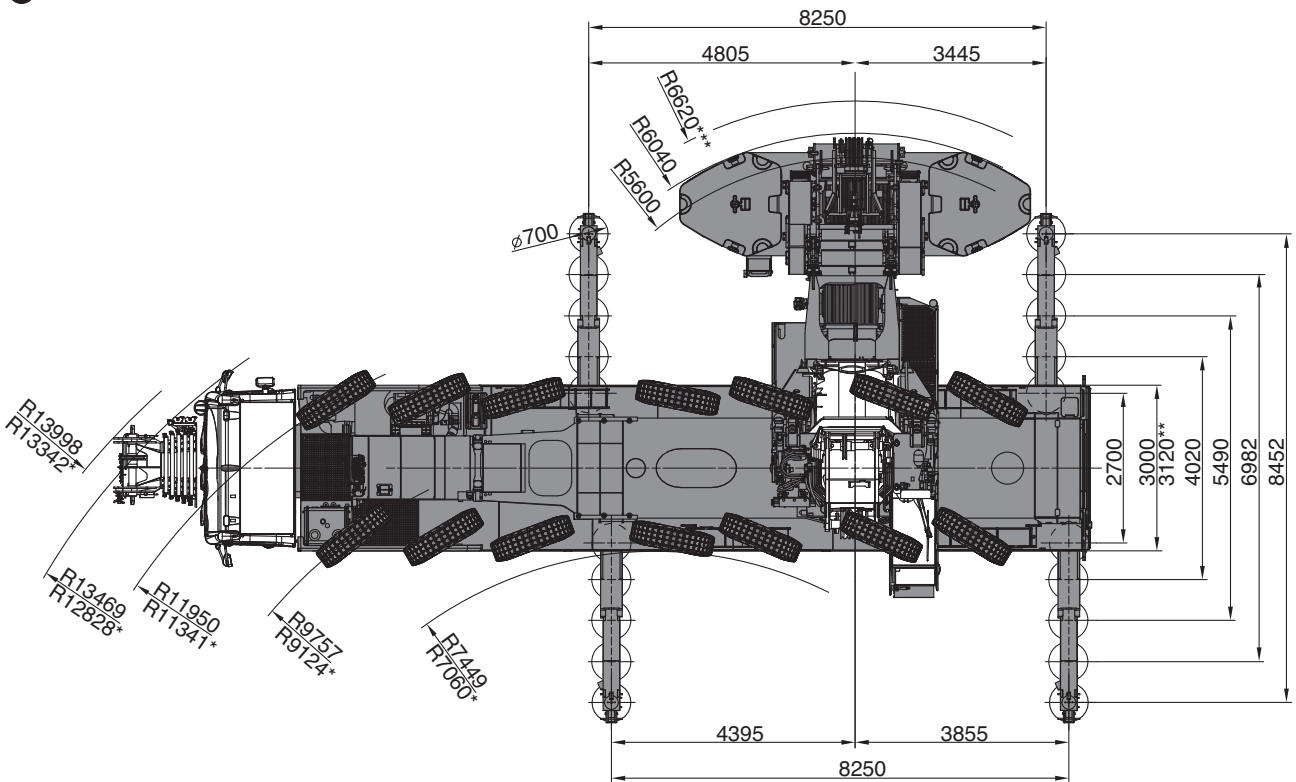
Allgemein · Généralités · Generalità · Generalidades · Geral ·
Общие положения

Vehicle dimensions · Fahrzeugabmessungen · Dimensions du véhicule · Dimensioni veicolo ·
Dimensiones del vehículo · Dimensões do veículo · Габариты машины



⊙ 445/95 R25 / 525/80 R25

* ⊙ 385/95 R25



* steering mode 2 · Lenkfunktion 2 · mode de direction 2 · modalità di sterzata 2 · modo de conducción 2 · modo de manobra 2 ·
Режим поворота 2

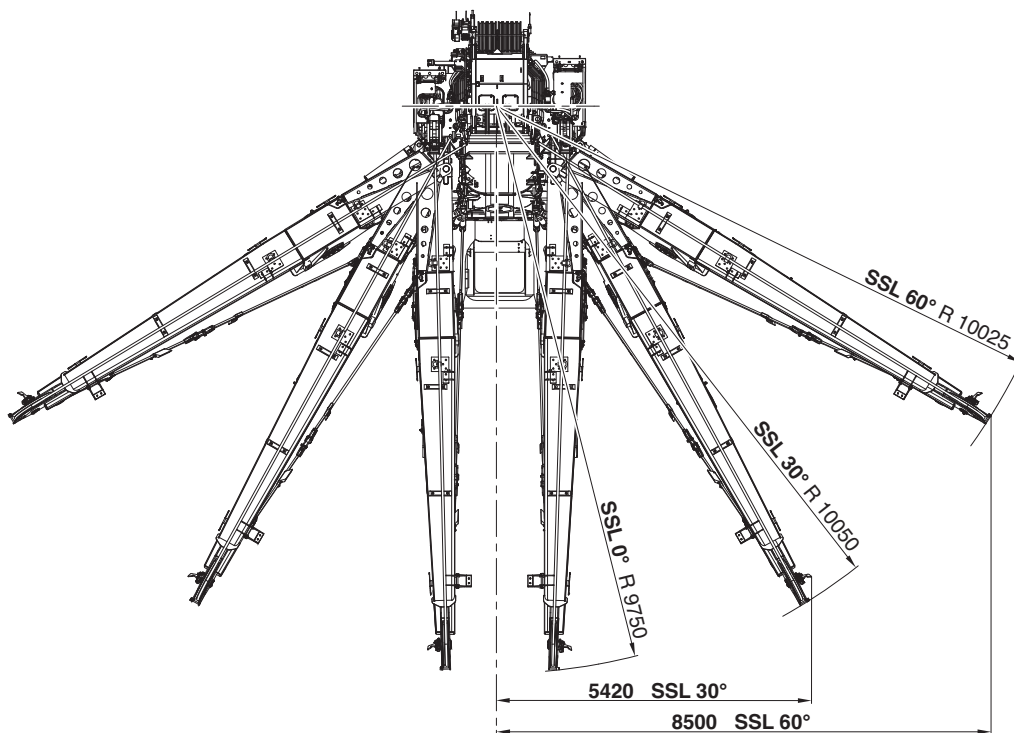
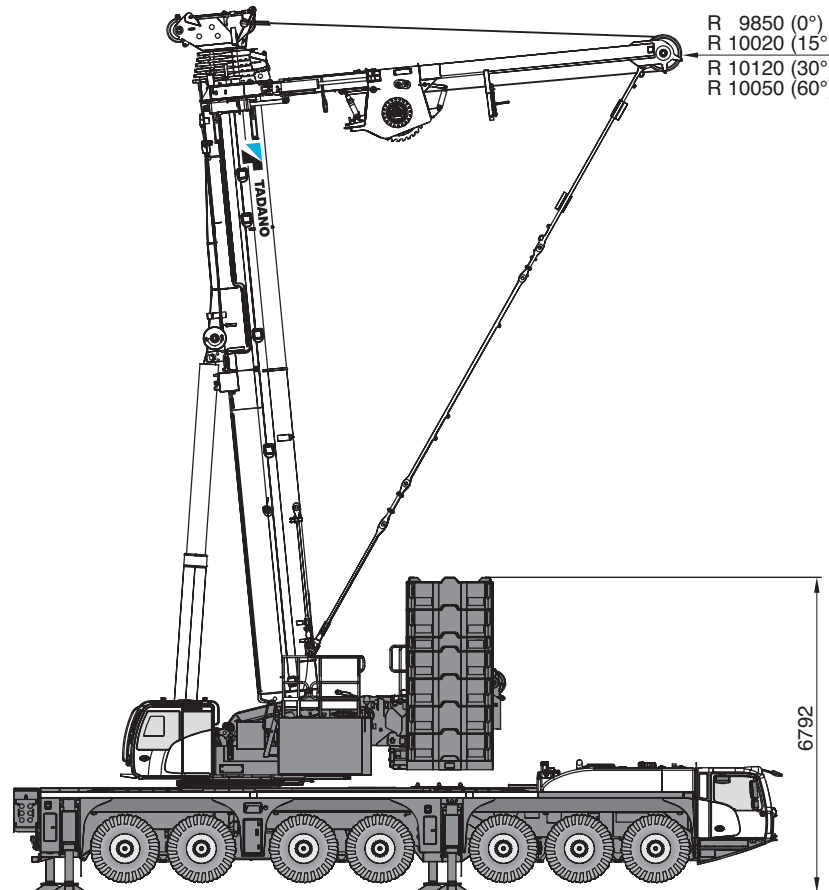
** ⊙ 525/80 R25

*** with CC counterweight slabs · mit CC-Gegengewichtsplatten · avec plaques de contrepoids CC · con lastre di contrappeso CC ·
con placas de contrapeso CC · com placas de contrapeso CC · с плитами противовеса CC

General

Allgemein · Généralités · Generalità · Generalidades · Geral ·
Общие положения

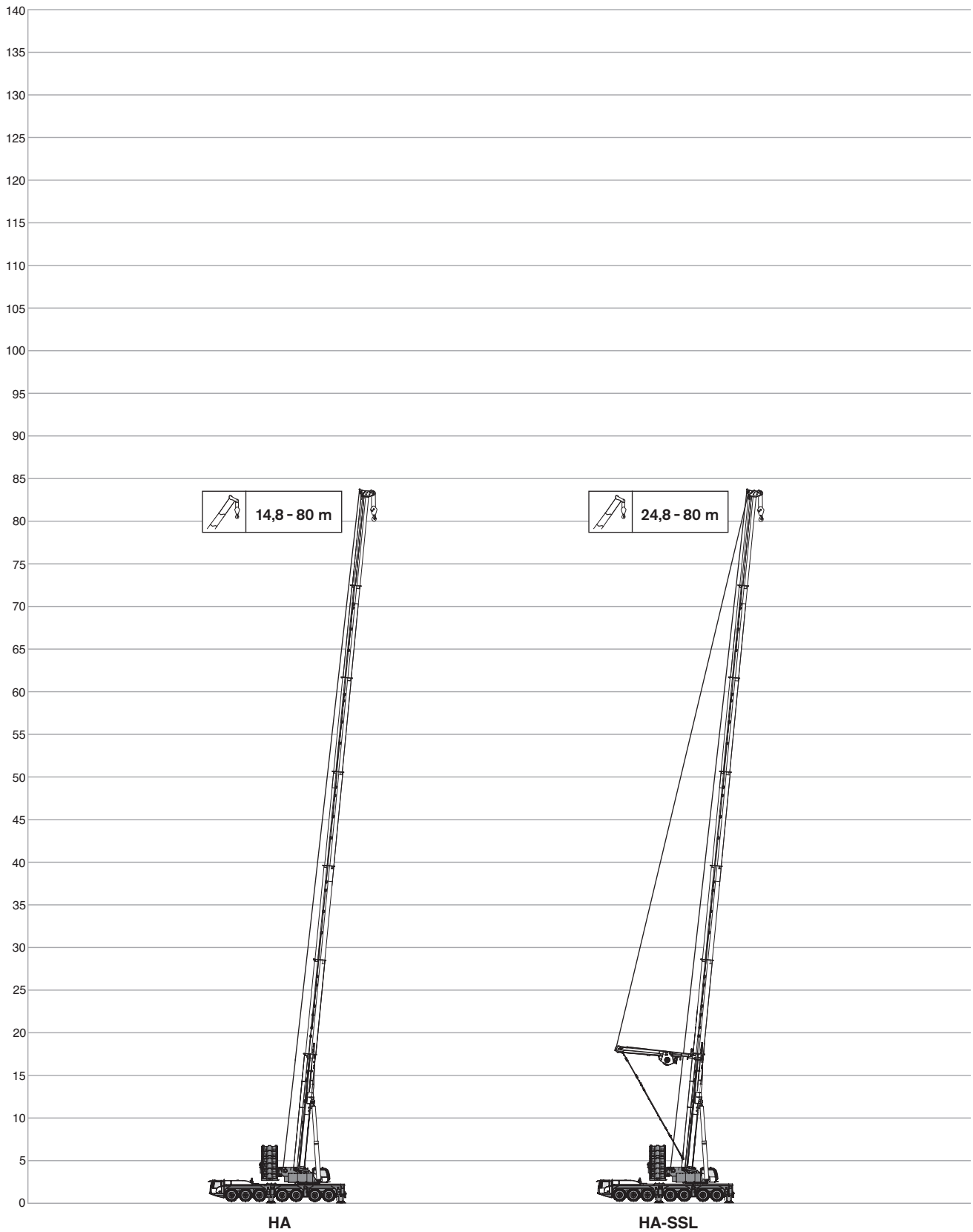
Vehicle dimensions · Fahrzeugabmessungen · Dimensions du véhicule · Dimensioni veicolo ·
Dimensiones del vehículo · Dimensões do veículo · Габариты машины



General

Allgemein · Généralités · Generalità · Generalidades · Geral ·
Общие положения

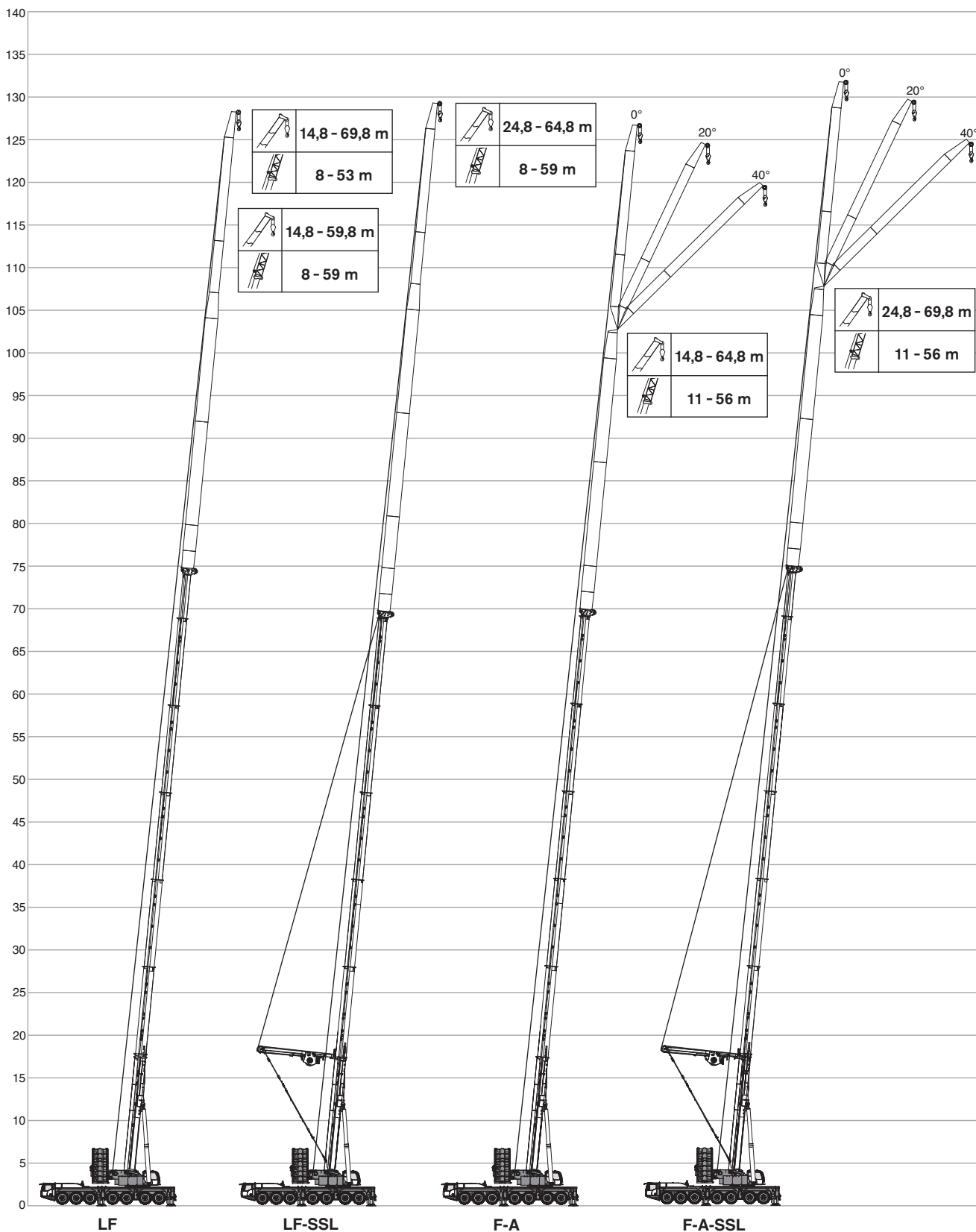
Boom Combinations · Ausleger-Kombinationen · Combinaisons de flèche · Combinazioni braccio ·
Combinaciones de pluma · Combinações de lanças · Комбинации стрелы



General

Allgemein · Généralités · Generalità · Generalidades · Geral ·
Общие положения

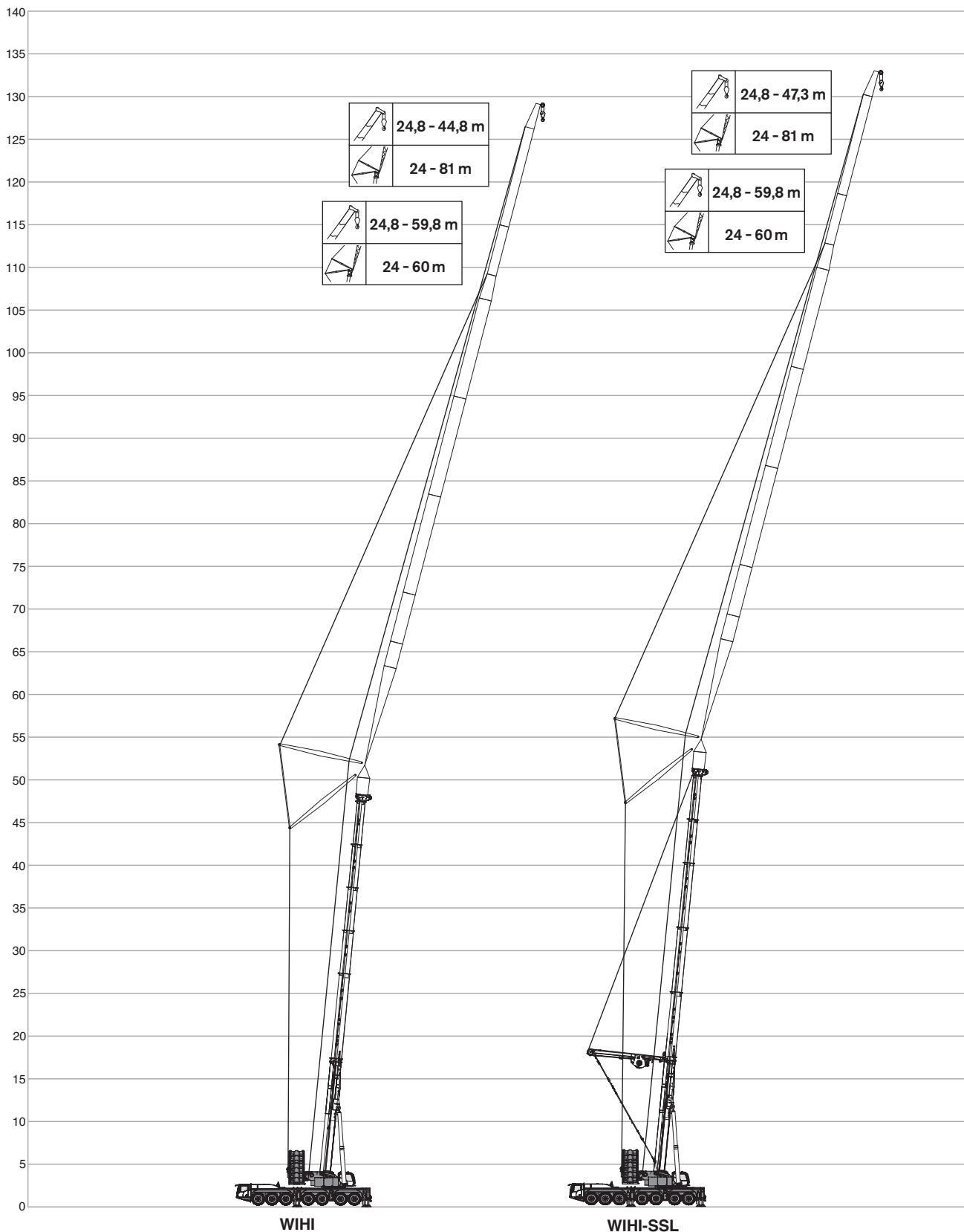
Boom Combinations · Ausleger-Kombinationen · Combinaisons de flèche · Combinazioni braccio ·
Combinaciones de pluma · Combinações de lanças · Комбинации стрелы



General

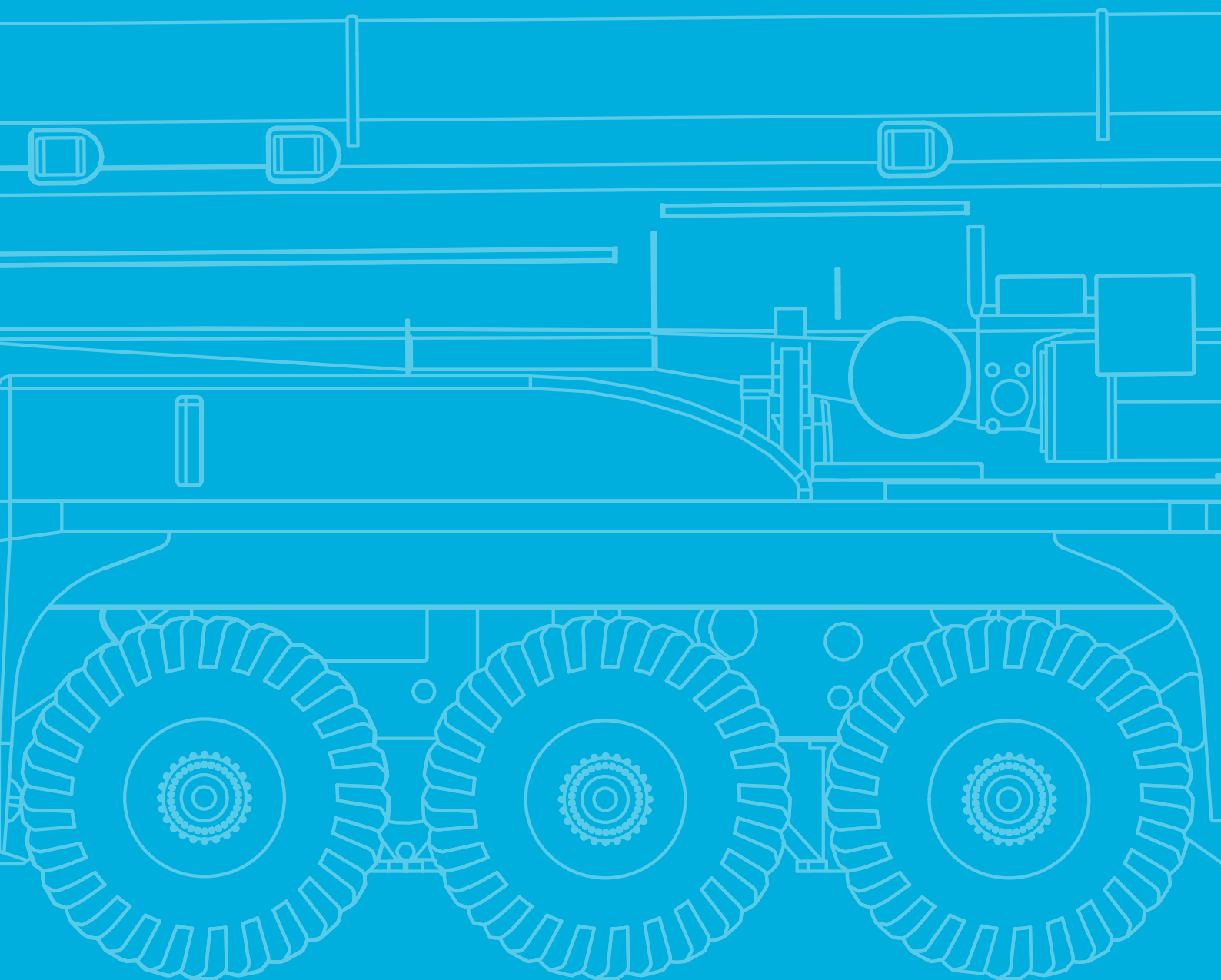
Allgemein · Généralités · Generalità · Generalidades · Geral ·
Общие положения

Boom Combinations · Ausleger-Kombinationen · Combinaisons de flèche · Combinazioni braccio ·
Combinaciones de pluma · Combinações de lança · Комбинации стрелы



TECHNICAL DATA FOR ON-ROAD AND OFF-ROAD DRIVING

TECHNISCHE DATEN FÜR DIE STRASSEN- UND GELÄNDEFAHRT
CARACTÉRISTIQUES TECHNIQUES POUR MARCHÉ ROUTE ET TOUT TERRAIN
DATI TECNICI PER MARCIA SU STRADA E FUORISTRADA
DATOS TÉCNICOS PARA SU TRASLADO POR CARRETERA Y TODO TERRENO
DADOS TÉCNICOS PARA DIREÇÃO DENTRO E FORA DE ESTRADA
ТЕХНИЧЕСКИЕ ХАРАКТЕРИСТИКИ ПРИ ДВИЖЕНИИ ПО ДОРОГАМ
И БЕЗДОРОЖЬЮ






On-road and off-road driving

Straßen- und Geländefahrt · Marche route et tout terrain · Marcia su strada e fuoristrada · Traslado por carretera y todoterreno · Direção dentro e fora de estrada · Движение по дорогам и бездорожью

Axle loads · Achslasten · Charges par essieu · Carichi assiali · Cargas por eje · Cargas por eixo · Нагрузка на ось






	Total							
< 12,0 t	on request · auf Anfrage · sur demande · su richiesta · bajo demanda · a pedido · по заявке							X
< 10,0 t	< 48,0 t	14 x 8 x 14	445/95R25	–	–	–	–	–
< 12,0 t	< 84,0 t	14 x 8 x 14	385/95R25	80 m	40 t	–	650 kg	–
< 12,0 t	< 84,0 t	14 x 8 x 14	445/95R25 (AI)	80 m	80 t Vario	–	–	–
< 12,0 t	< 84,0 t	14 x 8 x 14	445/95R25	80 m	12 t	–	350 kg	–
< 16,5 t	< 97,0 t	14 x 8 x 14	445/95R25	80 m	80 t Vario	X	500 kg	–

Speeds and gradeability · Geschwindigkeiten und Steigfähigkeit · Vitesses de conduite et gravisement de pente · Velocità e pendenza · Velocidades y pendientes superables · Velocidades e capacidade de rampa · Скорость и грузоподъемность

	385/95 R 25 14.00 R 25	445/95 R 25 16.00 R 25	525/80 R 25 20.50 R 25
	46 %	41 %	41 %
	85 km/h ¹⁾		

¹⁾ Depending on tire type, size and country specific legislation · Abhängig von Reifentyp, Reifengröße sowie länderspezifischer Gesetzgebung · En fonction du type et de la taille de pneus ainsi que de la législation locale · In base al tipo e alla dimensione dei pneumatici, nonché alle normative locali applicabili · Según tipo de neumático, tamaño y legislación del país · Dependendo do tipo e tamanho do pneu e da legislação específica do país · Зависит от типа шин, размера и требований законодательства страны

Steering · Lenkung · Direction · Sterzo · Dirección · Direção · Рулевое управление

	1 Road · Straße · Route · Strade · Carretera · Rodovia · Дорора
	2* Minimum turning radius < 20 km/h · Minimaler Kurvenradius < 20 km/h · Rayon de courbure minimum < 20 km/h · Raggio minimo di sterzata < 20 km/h · Radio mínimo de giro < 20 km/h · Raio mínimo de giro < 20 km/h · Минимальный радиус поворота < 20 км/ч
	3* Off-wall · Wand-weg · Hors mur · Marcia laterale · Desempotrado · Longe da parede · от стены
	4* Crab steer mode · Hundegang · Marche en crabe · Marcia a granchio · Marcha cangrejo · Modo de translação lateral · Режим поворота на всех колесах «крабовый ход»
	5* All wheel steering · Allradlenkung · Transmission intégrale · Sterzata integrale · Dirección en todas las ruedas · Todas as rodas exteriorantes · Рулевое управление со всеми управляемыми колесами

* must be activated · muss angewählt werden · activation nécessaire · deve essere attivato · debe activarse · precisa ser ativado · должно быть активировано

TECHNICAL DATA FOR TRANSPORT

TECHNISCHE DATEN FÜR DEN TRANSPORT

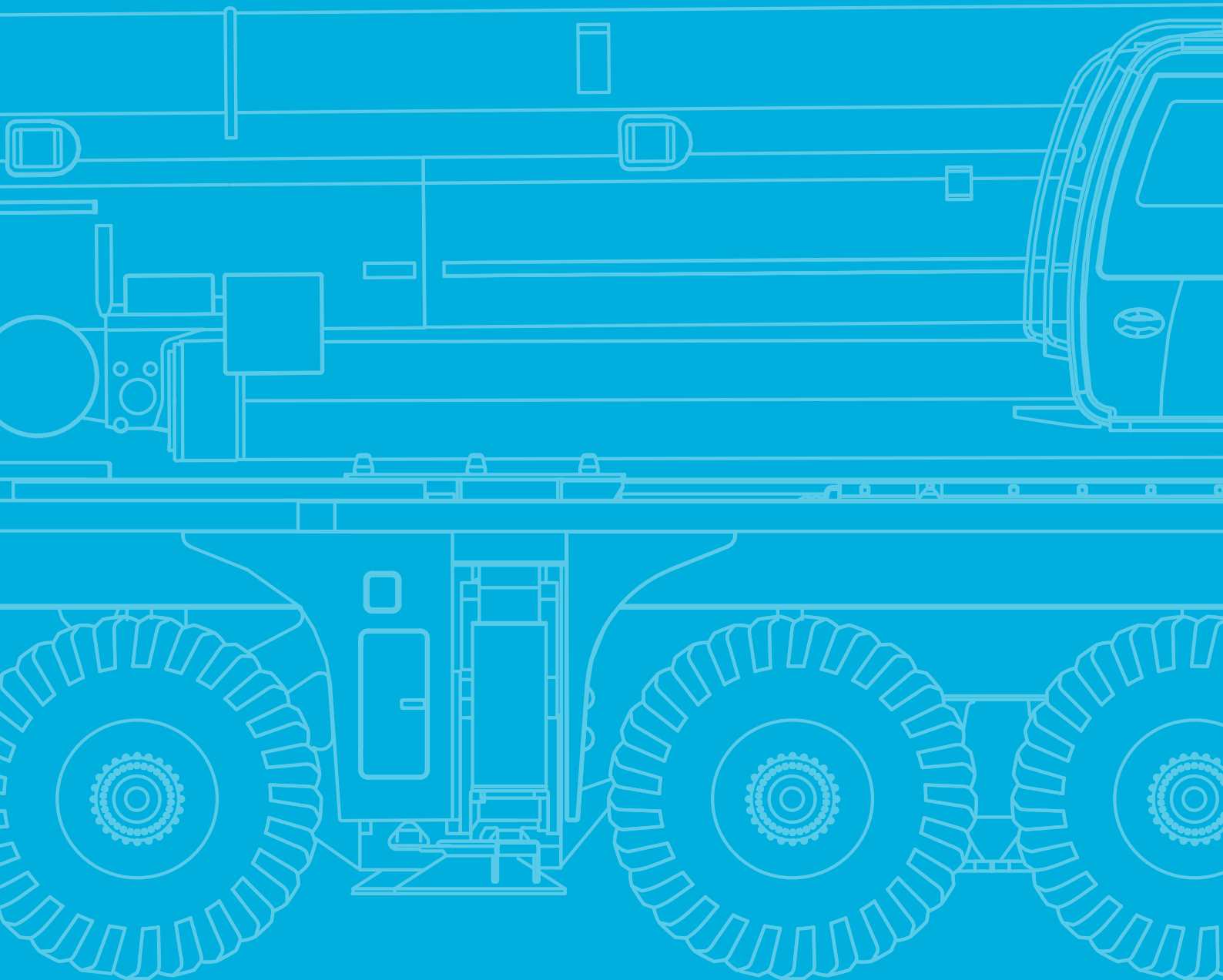
CARACTÉRISTIQUES TECHNIQUES POUR LE TRANSPORT

DATI TECNICI PER IL TRASPORTO

DATOS TÉCNICOS PARA EL TRANSPORTE

DADOS TÉCNICOS PARA TRANSPORTE

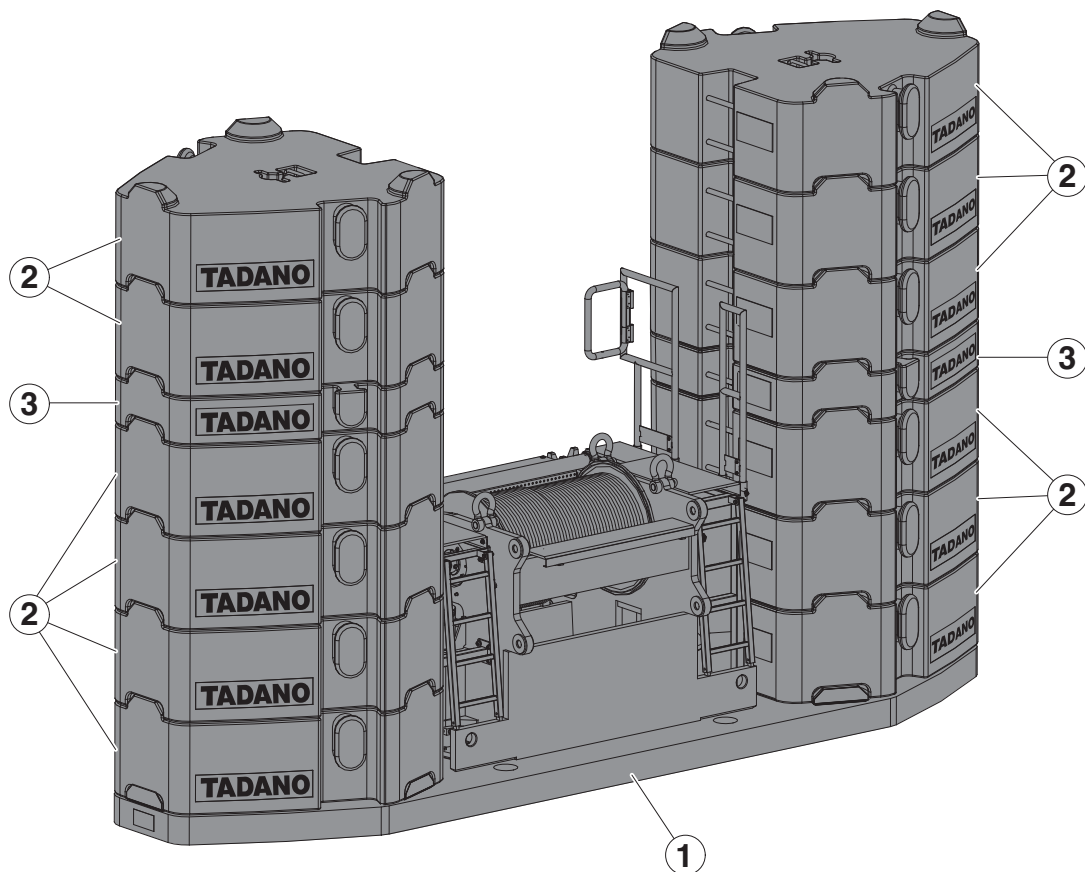
ТЕХНИЧЕСКИЕ ДАННЫЕ ДЛЯ ТРАНСПОРТИРОВКИ



Transportation

Transport · Transport · Trasporto · Transporte · Transporte · Транспортировка

Counterweight · Gegengewicht · Contrepoids · Contrappeso · Contrapeso · Contrapeso · противовес



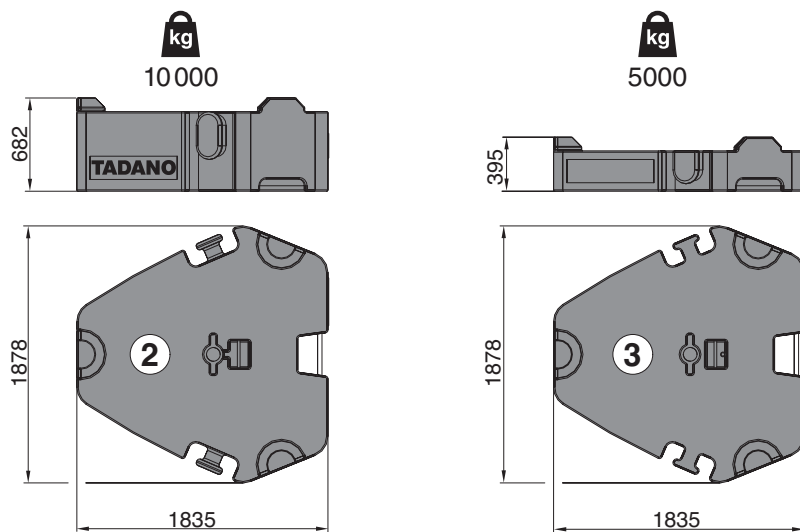
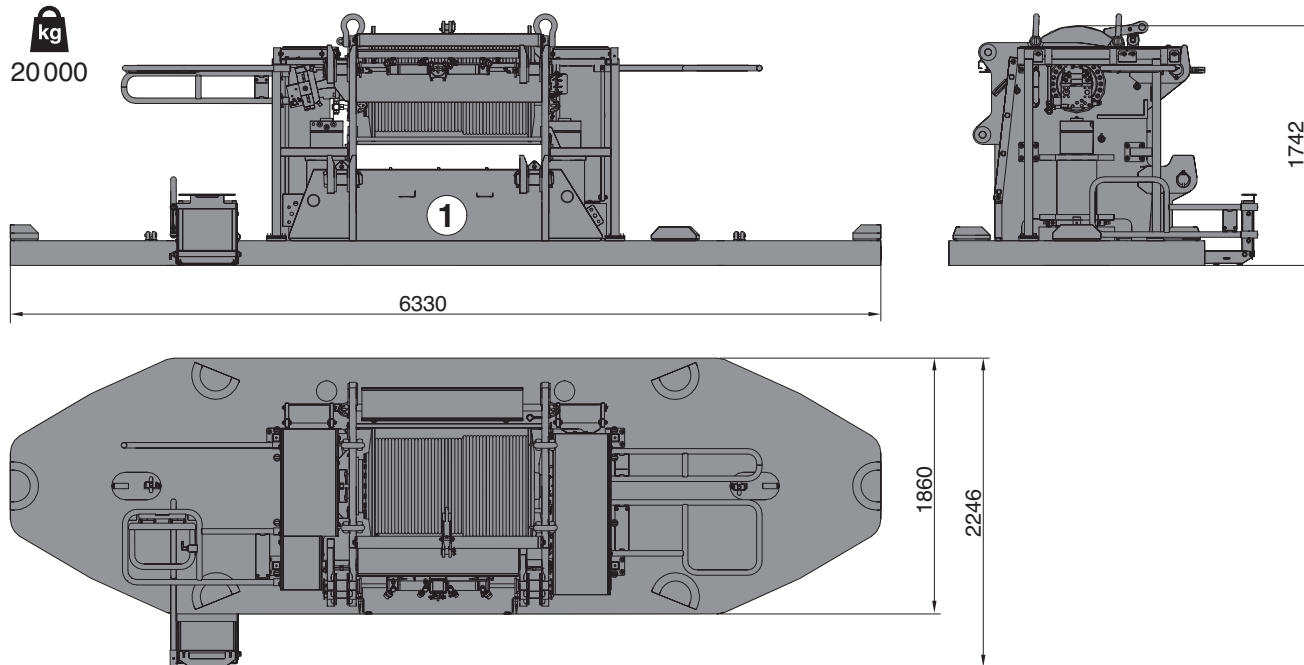
Configurations · Konfigurationen · Configurations · Configurazioni · Configuraciones · Configurações · Варианты конфигурации

	20 t	30 t	40 t	50 t	60 t	70 t	80 t	90 t	100 t	110 t	120 t	130 t	140 t	150 t
① 20 t	1	1	1	1	1	1	1	1	1	1	1	1	1	1
② 10 t			1	2	3	4	5	6	7	8	9 (8)	10 (9)	11 (10)	12 (10)
③ 5 t		2	2	2	2	2	2	2	2	2	2 (4)	2 (4)	2 (4)	2 (6)

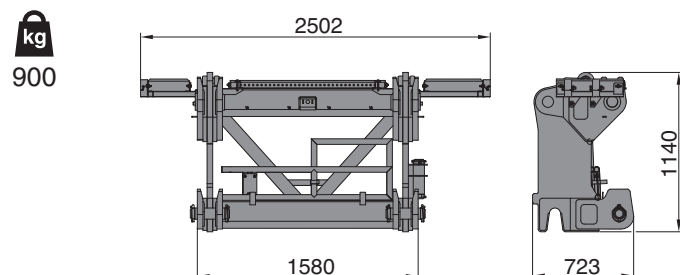
Transportation

Transport · Transport · Trasporto · Transporte · Transporte · Транспортировка

Counterweight · Gegengewicht · Contrepoids · Contrappeso · Contrapeso · Contrapeso · противовес



Counterweight adapter frame (XL) · Gegengewicht Adapterrahmen (XL) · Cadre adaptateur de contrepoids (XL) · Telaio adattatore per contrappesi (XL) · Marco adaptador de contrapeso (XL) · Estrutura adaptadora para contrapesos (XL) · Рама адаптера противовеса (XL)



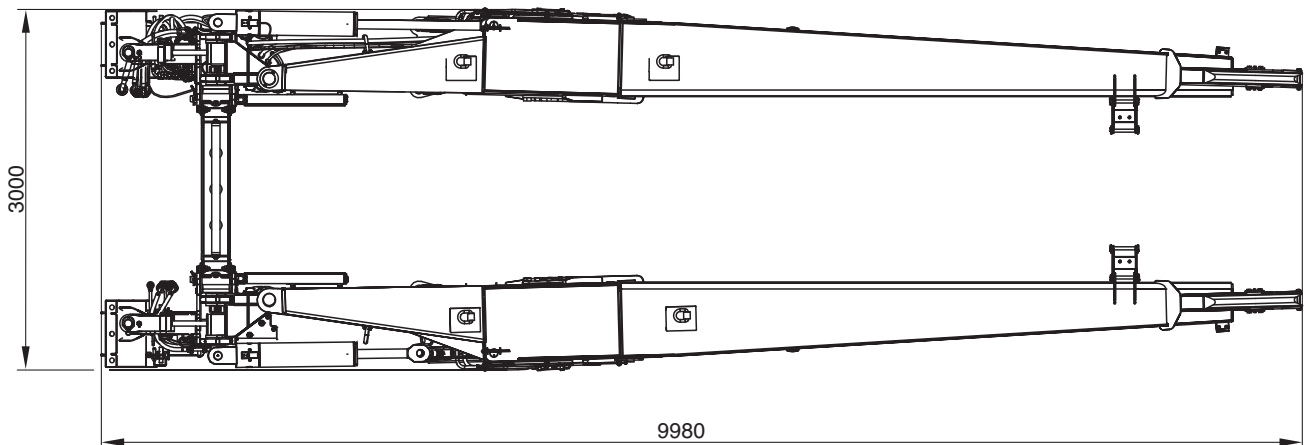
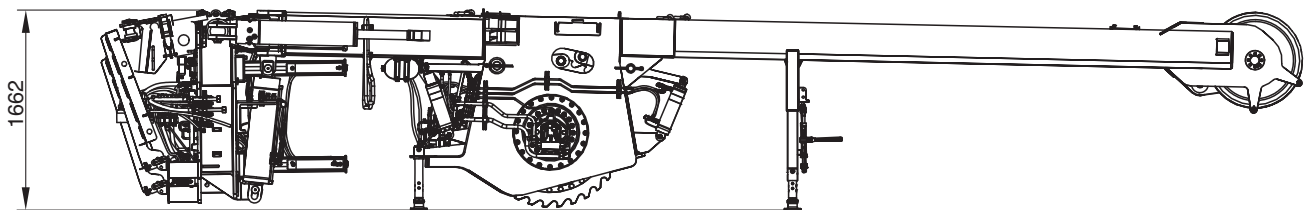
Transportation

Transport · Transport · Trasporto · Transporte · Transporte · Транспортировка

Sideways Superlift · Seitlicher Superlift · Superlift latéral · Superlift laterale · Superlift lateral ·
Sideways Superlift · Боковой суперлифт (SSL)



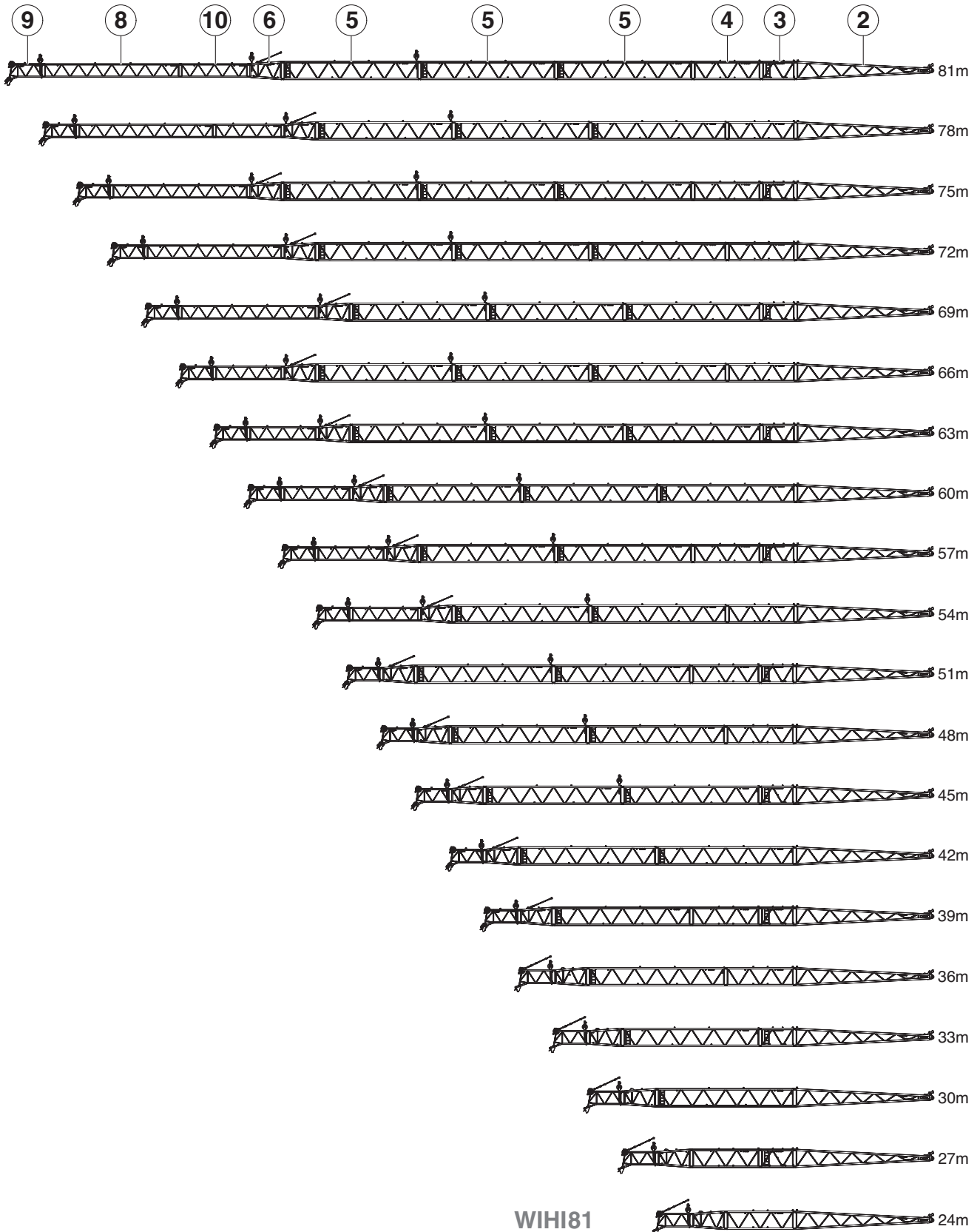
12100



Transportation

Transport · Transport · Trasporto · Transporte · Transporte · Транспортировка

Jib · Verlängerung · Fléchette · Prolungamento · Extensión · Lança · Rycek

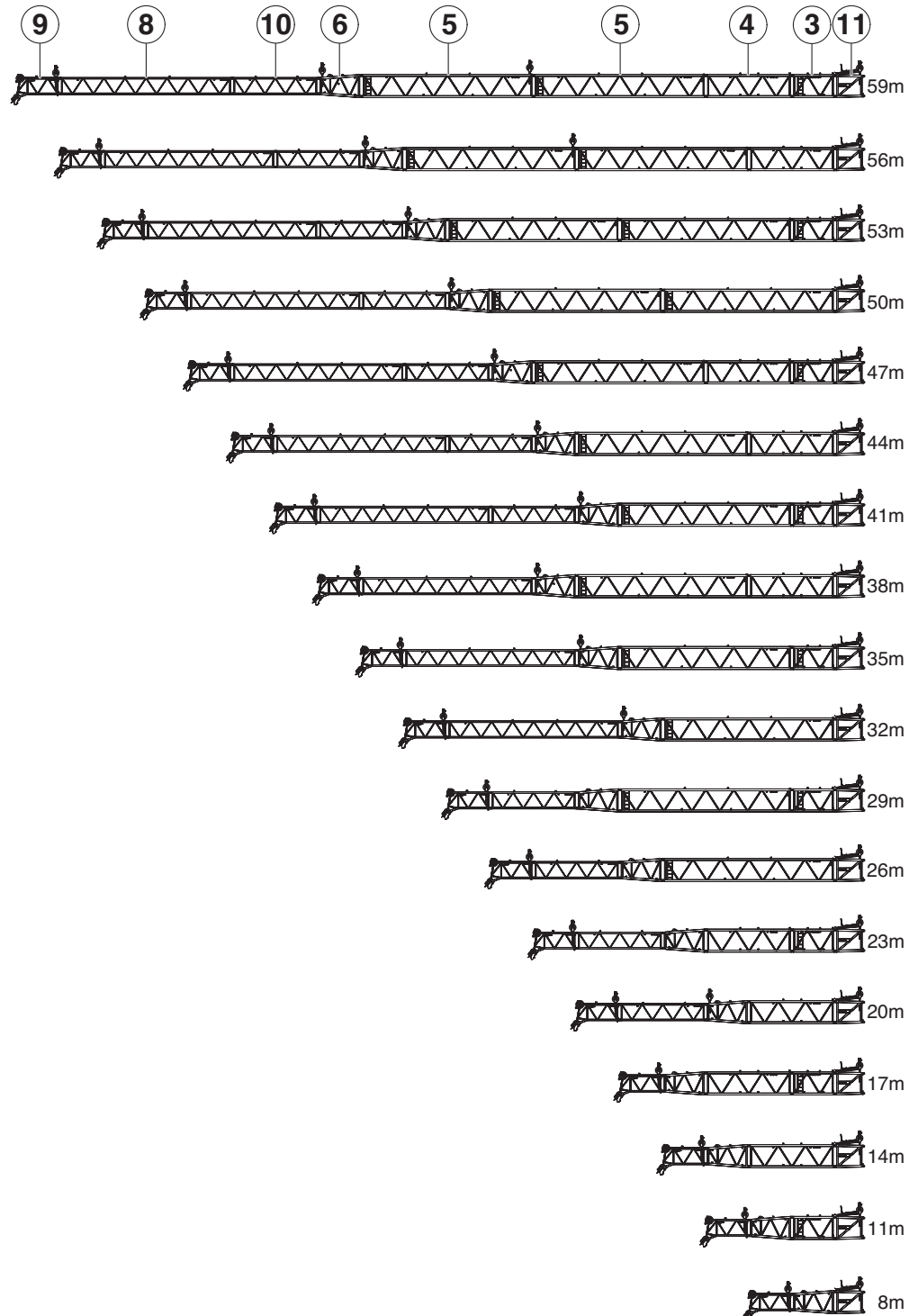


Transportation

Transport · Transport · Trasporto · Transporte · Transporte · Транспортировка

Jib · Verlängerung · Fléchette · Prolongamento · Extensión · Lança ·
Rycek

LF59

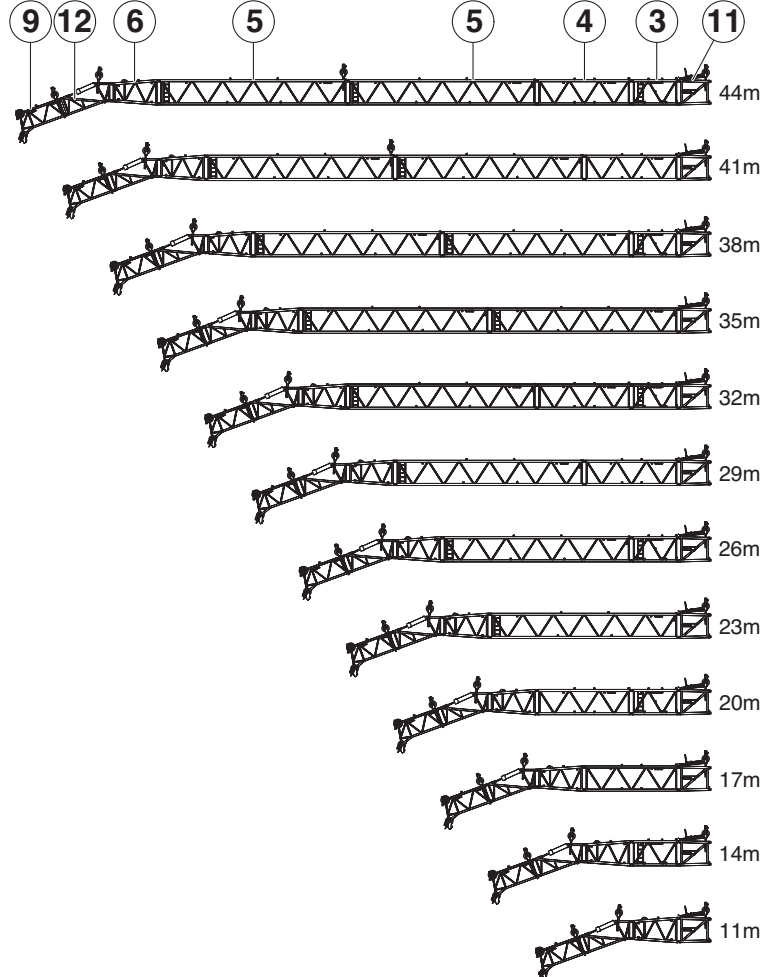


Transportation

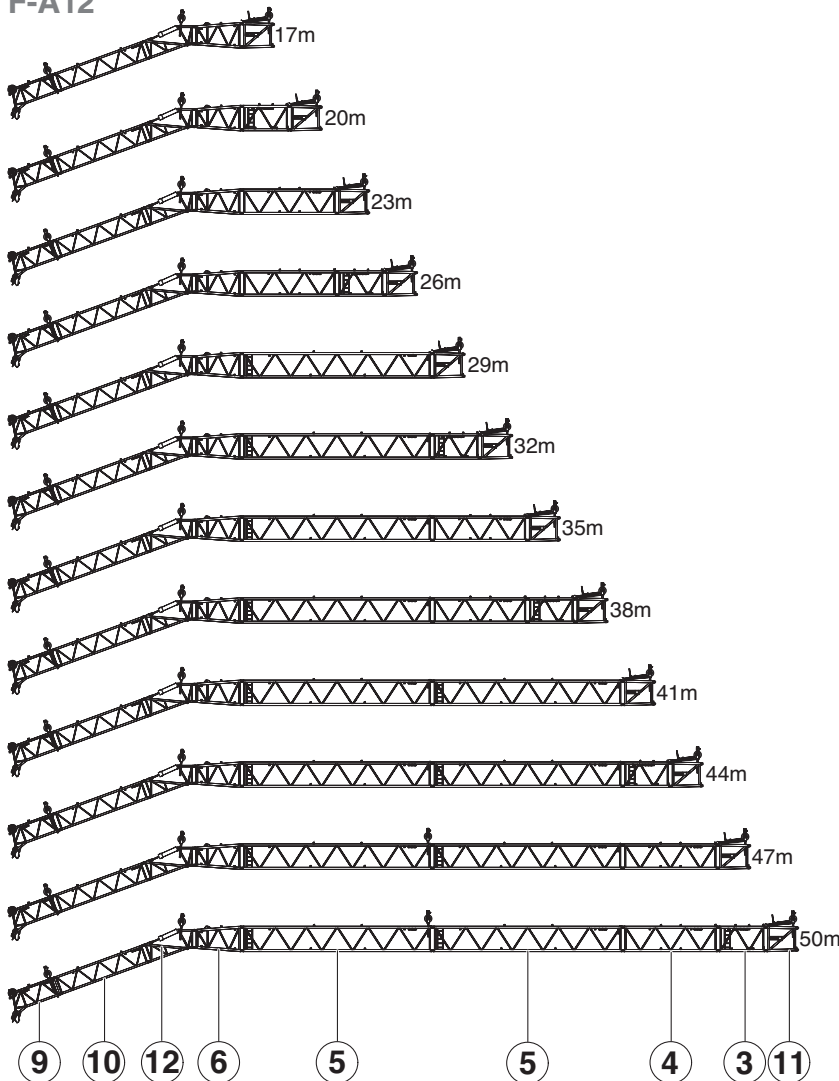
Transport · Transport · Trasporto · Transporte · Transporte · Транспортировка

Jib · Verlängerung · Fléchette · Prolongamento · Extensión · Lança · Рыcek

F-A06



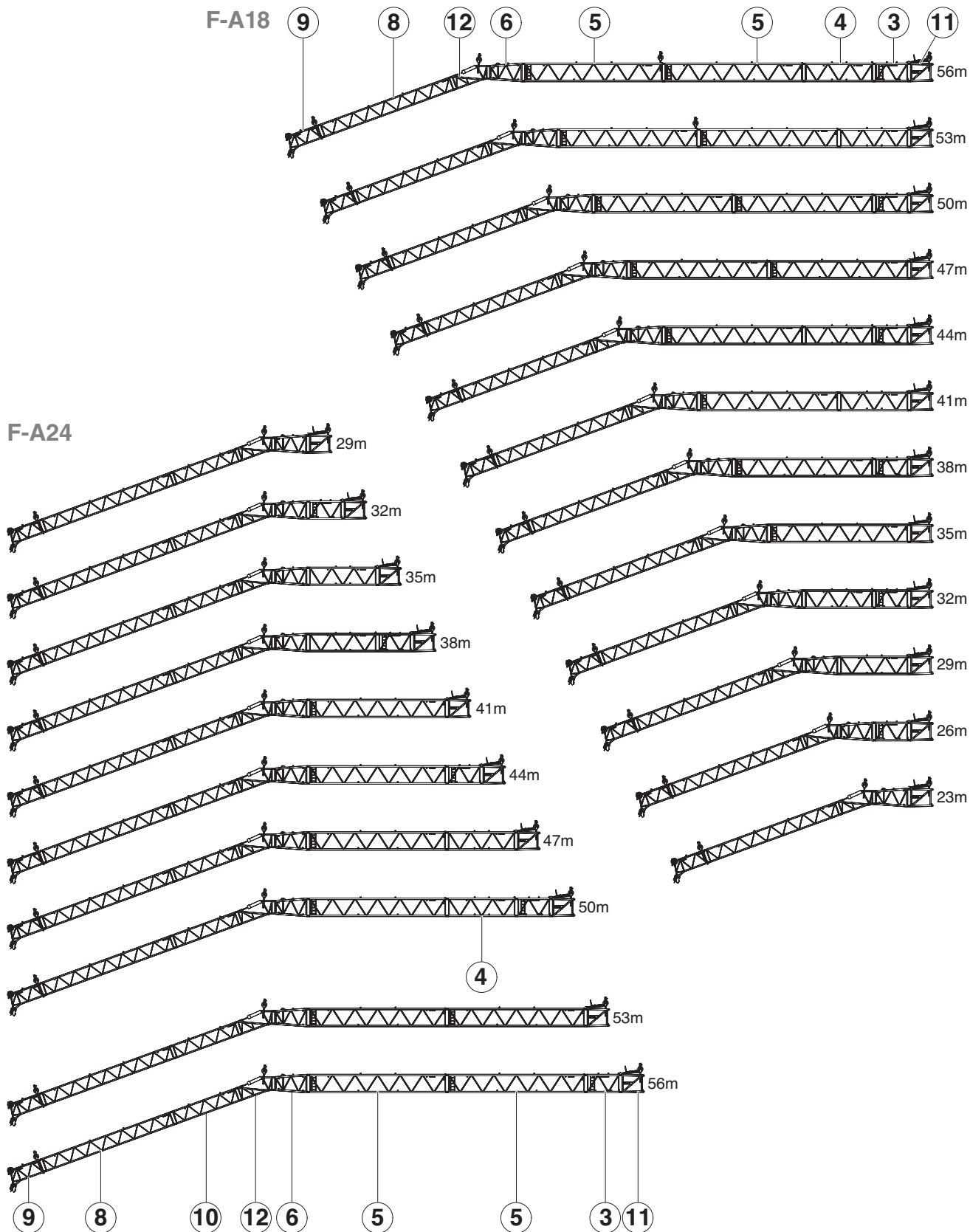
F-A12



Transportation

Transport · Transport · Trasporto · Transporte · Transporte · Транспортировка

Jib · Verlängerung · Fléchette · Prolungamento · Extensión · Lança · Рыcek

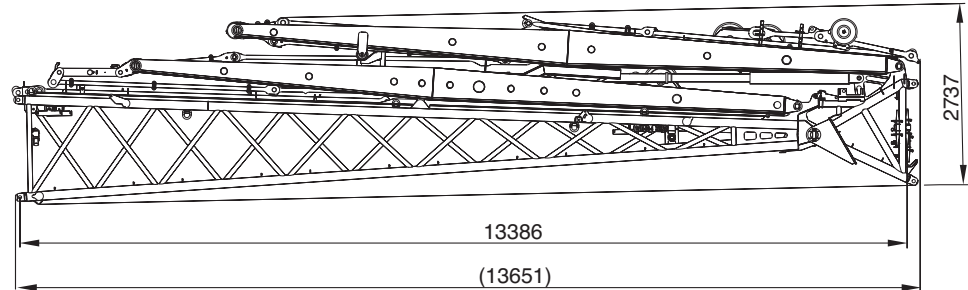


Transportation

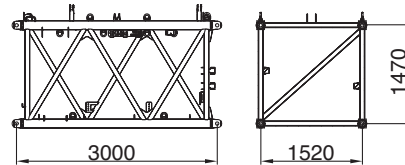
Transport · Transport · Trasporto · Transporte · Transporte · Транспортировка

Jib · Verlängerung · Fléchette · Prolungamento · Extensión · Lança · Рыцек

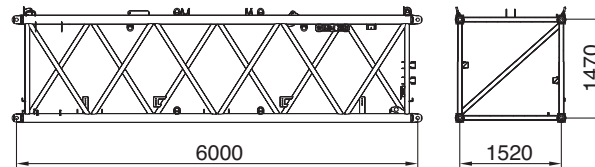
- 1  6600
- 2



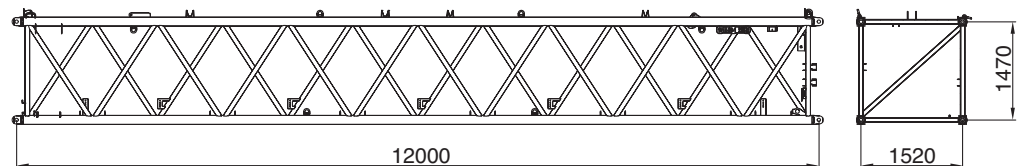
- 3  650



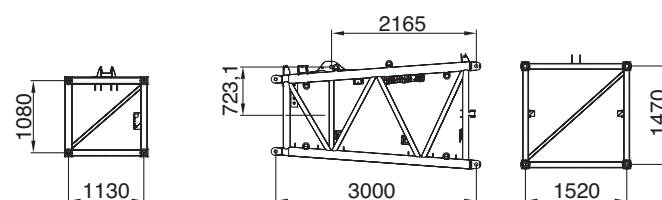
- 4  1050



- 5  1750



- 6  800

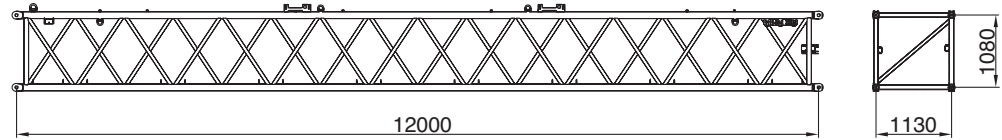


Transportation

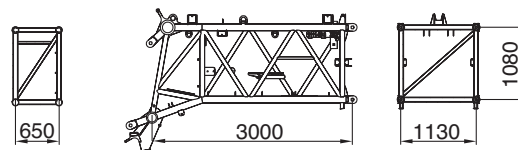
Transport · Transport · Trasporto · Transporte · Transporte · Транспортировка

Jib · Verlängerung · Fléchette · Prolongamento · Extensión · Lança · Рыcek

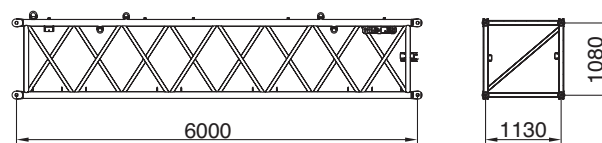
8  1250



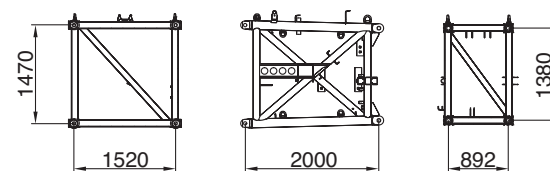
9  1100



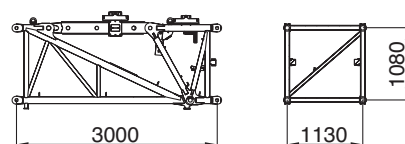
10  700



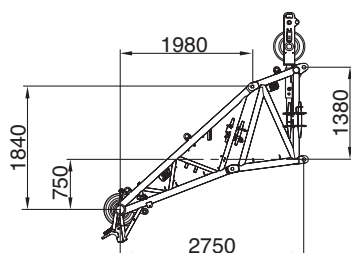
11  800



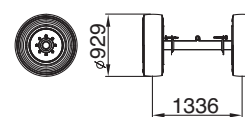
12  850
1400 (HY)



 450



 350



TECHNICAL DATA FOR OPERATION

TECHNISCHE DATEN FÜR DEN EINSATZ

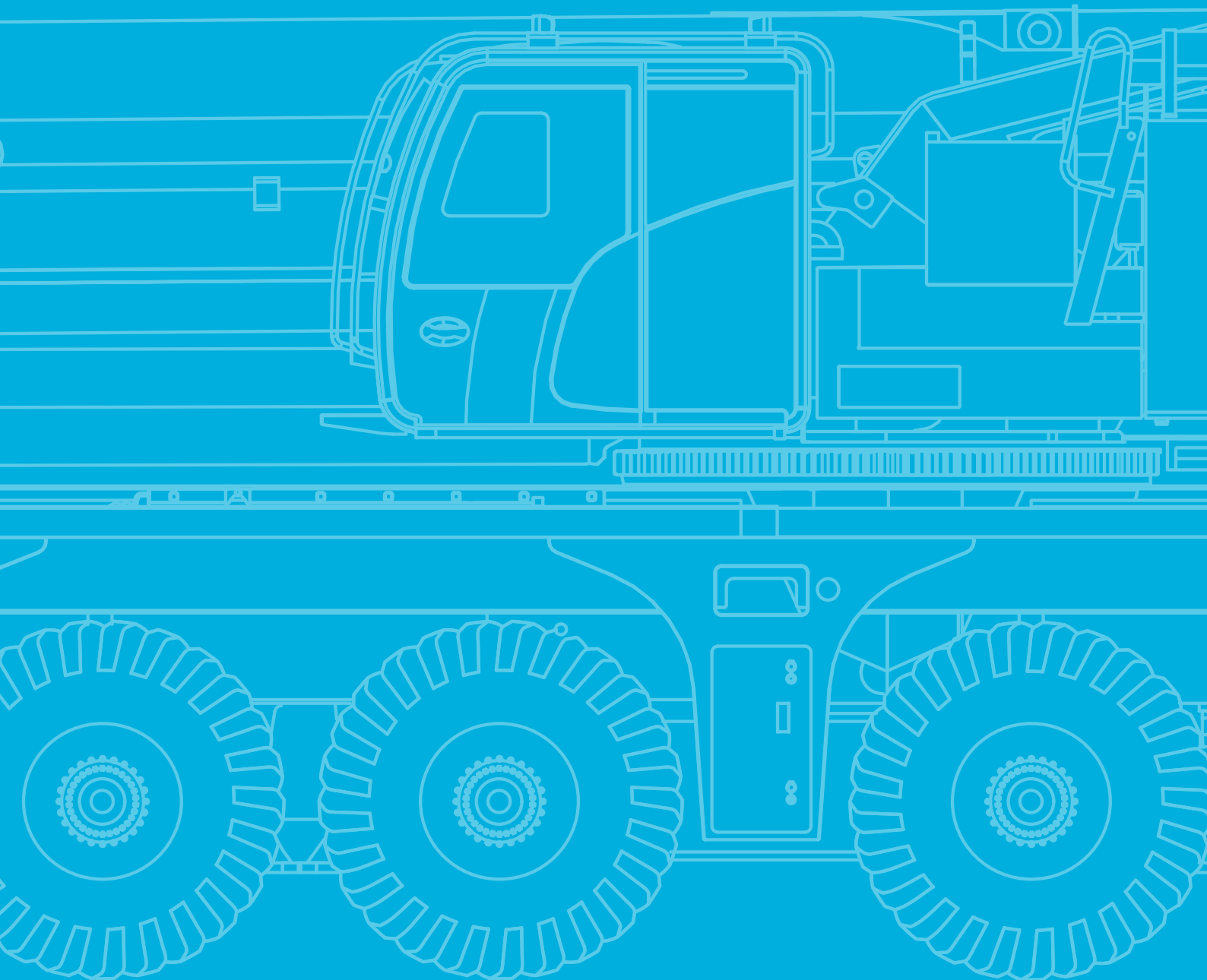
CARACTÉRISTIQUES TECHNIQUES POUR L'UTILISATION

DATI TECNICI PER L'USO

DATOS TÉCNICOS PARA EL USO

DADOS TÉCNICOS PARA OPERAÇÃO

ТЕХНИЧЕСКИЕ ЭКСПЛУАТАЦИОННЫЕ ХАРАКТЕРИСТИКИ



Operation

Einsatz · Utilisation · Funzionamento · Uso · Operação · Эксплуатация

Main boom · Hauptausleger · Flèche principale · Braccio base · Pluma principal · Lança principal · Главная стрела



660 s (14,8 m – 80 m)



60 s (0° - 84°)

Slewing · Drehwerk · Orientation · Rotazione · Unidad de giro · Giro · механизм вращения



1,0 min⁻¹

Hoist · Hubwerk · Treuil de levage · Argano · Cabrestante · Guincho · механизм подъема

	130 m ³ /min	116 kN	23 mm	435 m
	130 m ³ /min	116 kN	23 mm	565 m

Outrigger cylinders · Abstützylinder · Vérins des stabilisateurs · Cilindri degli stabilizzatori · Cilindros estabilizadores · Cilindros estabilizadores · Цилиндры выносных опор

	140 t	147 t
	600 mm	660 mm

Hook Blocks · Unterflaschen · Crochets-moufles · Bozzelli · Bloques de gancho · Moitões · Крюкоблоки



12 t	11,8	–	1	500	2,00 m
40 t	35,1	1	3	900	2,70 m
80 t	80,3	3	7	1200	3,00 m
125 t	123,7	5	11	1400	3,00 m
160 t	155,1	7	14	1900	3,00 m
200 t	195,5	9	18	2000	3,00 m

Operation

HA

Einsatz · Utilisation · Funzionamento · Uso · Operação · Эксплуатация

150 t		5,6 m (STD)		8,25 m x 8,45 m		360°		EN13000											
0°		(m)																	
14,8*		14,8	19,8	24,8	29,8	34,8	39,8	44,8	49,8	54,8	59,8	64,8	69,8	74,8	77,7	80,0			
m	t	t	t	t	t	t	t	t	t	t	t	t	t	t	t	t	t	m	
2,5	450,0**	-	-	-	-	-	-	-	-	-	-	-	-	-	-	-	-	2,5	
3	195,5 ²⁾	195,5 ²⁾	195,5 ²⁾	195,5 ²⁾	-	-	-	-	-	-	-	-	-	-	-	-	-	3	
4	195,5 ²⁾	195,5 ²⁾	195,5 ²⁾	195,5 ²⁾	184,0 ²⁾	-	-	-	-	-	-	-	-	-	-	-	-	4	
5	191,0	173,5	174,5	173,5	172,0	155,0	-	-	-	-	-	-	-	-	-	-	-	5	
6	171,5	152,5	153,5	153,5	153,0	147,5	124,5	-	-	-	-	-	-	-	-	-	-	6	
7	155,5	135,5	136,5	136,5	136,0	133,0	121,0	-	-	-	-	-	-	-	-	-	-	7	
8	140,5	122,0	123,0	123,0	122,5	121,5	116,5	96,1	-	-	-	-	-	-	-	-	-	8	
9	126,5	110,5	111,5	111,5	111,0	110,0	109,5	91,3	78,9	-	-	-	-	-	-	-	-	9	
10	113,5	100,5	102,0	102,0	101,5	102,0	101,5	86,2	74,6	63,4	-	-	-	-	-	-	-	10	
12	86,1	85,3	86,6	86,6	85,9	86,9	86,0	77,5	66,2	58,6	50,1	-	-	-	-	-	-	12	
14	-	-	74,7	74,7	74,1	75,1	74,2	70,3	58,6	53,1	46,3	40,3	-	-	-	-	-	14	
16	-	-	65,4	65,4	64,8	65,8	64,8	64,5	52,0	48,1	42,4	37,7	32,6	28,7	-	-	-	16	
18	-	-	39,8	57,9	58,1	58,3	57,3	58,5	46,4	43,5	38,7	34,9	30,6	27,3	25,8	23,7	-	18	
20	-	-	31,9	51,7	52,8	52,1	51,5	52,2	41,9	39,3	35,4	32,0	28,6	25,9	24,6	23,0	-	20	
22	-	-	-	41,4	47,6	46,8	47,7	47,0	37,7	35,7	32,5	29,5	26,7	24,3	23,3	21,8	-	22	
24	-	-	-	-	43,2	42,4	43,6	42,5	33,9	32,6	30,0	27,2	24,9	22,8	21,7	20,5	-	24	
26	-	-	-	-	36,0	38,5	39,8	38,6	30,8	29,6	27,8	25,2	23,3	21,4	20,2	19,3	-	26	
28	-	-	-	-	21,2	34,8	36,1	34,9	28,1	27,0	25,6	23,5	21,7	20,1	19,0	18,2	-	28	
30	-	-	-	-	-	31,5	32,9	31,7	25,9	24,7	23,6	22,0	20,2	18,9	17,8	17,1	-	30	
32	-	-	-	-	-	24,6	30,1	28,9	24,0	22,7	22,0	20,5	19,0	17,9	16,7	16,0	-	32	
34	-	-	-	-	-	15,1	27,2	26,4	23,0	20,9	20,6	19,1	17,8	16,9	15,8	15,1	-	34	
36	-	-	-	-	-	-	22,2	24,2	22,1	19,2	19,4	17,7	16,6	15,9	14,9	14,2	-	36	
38	-	-	-	-	-	-	11,6	22,3	21,1	17,8	18,3	16,5	15,6	15,0	14,0	13,5	-	38	
40	-	-	-	-	-	-	-	18,8	20,1	16,6	17,2	15,4	14,6	14,2	13,2	12,8	-	40	
42	-	-	-	-	-	-	-	15,6	18,8	15,3	16,2	14,4	13,7	13,3	12,4	12,1	-	42	
44	-	-	-	-	-	-	-	7,9	17,2	14,4	15,1	13,3	12,9	12,6	11,7	11,4	-	44	
46	-	-	-	-	-	-	-	-	14,0	13,5	14,2	12,4	12,1	11,8	11,0	10,7	-	46	
48	-	-	-	-	-	-	-	-	12,2	12,8	13,2	11,5	11,4	11,2	10,4	10,1	-	48	
50	-	-	-	-	-	-	-	-	9,0	12,4	12,3	10,7	10,7	10,6	9,8	9,6	-	50	
52	-	-	-	-	-	-	-	-	-	6,6	11,6	10,0	10,0	10,1	9,3	9,1	-	52	
54	-	-	-	-	-	-	-	-	-	6,2	10,8	9,2	9,3	9,5	8,7	8,5	-	54	
56	-	-	-	-	-	-	-	-	-	-	-	8,7	8,7	8,9	8,2	8,1	-	56	
58	-	-	-	-	-	-	-	-	-	-	-	8,3	8,0	8,3	7,7	7,6	-	58	
60	-	-	-	-	-	-	-	-	-	-	-	7,0	7,6	7,8	7,3	7,2	-	60	
62	-	-	-	-	-	-	-	-	-	-	-	6,2	7,2	7,2	6,8	6,7	-	62	
64	-	-	-	-	-	-	-	-	-	-	-	5,0	6,5	6,7	6,3	6,3	-	64	
66	-	-	-	-	-	-	-	-	-	-	-	4,7	5,7	6,2	5,8	5,9	-	66	
68	-	-	-	-	-	-	-	-	-	-	-	-	-	5,6	5,4	5,5	-	68	
70	-	-	-	-	-	-	-	-	-	-	-	-	-	-	4,5	4,6	-	70	
72	-	-	-	-	-	-	-	-	-	-	-	-	-	-	-	4,0	4,2	-	72
74	-	-	-	-	-	-	-	-	-	-	-	-	-	-	-	-	-	-	74
1)	33,4	33,4	24,2	18,6	14,5	11,6	9,0	7,1	5,1	3,5	1,8	-	-	-	-	-	-	1)	

1) Capacities with horizontal boom · Traglast horizontal · Charges avec flèche horizontale · Capacità con braccio orizzontale · Capacidad con pluma horizontal · Capacidade com lança horizontal · Грузоподъемность с горизонтальной стрелой

2) 130 t

* over rear · nach hinten · sur l'arrière · sul retro · hacia atrás · para trás · сзади

** Max. crane capacity – with additional special equipment · Max. Tragfähigkeit – mit zusätzlicher Sonderausstattung · Capacité maximale de la grue (avec équipements spéciaux additionnels) · Max. capacità della gru – con equipaggiamento speciale aggiuntivo · Capacidad máx. de grúa – con equipamiento especial adicional · Capacidade máx. da grua – com equipamento especial adicional · Макс. грузоподъемность крана – с установленным дополнительным оборудованием

Operation

HA

Einsatz · Utilisation · Funzionamento · Uso · Operação · Эксплуатация

0 t		5,6 m (STD)				8,25 m x 8,45 m				360° / Max.*				EN13000		
	360°	Max.	360°	Max.	360°	Max.	360°	Max.	360°	Max.	360°	Max.	360°	Max.	360°	Max.
m	t	t	t	t	t	t	t	t	t	t	t	t	t	t	t	t
3	195,5	195,5	195,5	195,5	195,5	195,5	-	-	-	-	-	-	-	-	-	-
4	176,5	195,5	177,0	195,5	155,5	190,0	134,0	184,0	-	-	-	-	-	-	-	-
5	132,0	157,9	112,5	151,5	99,3	147,0	85,4	146,3	74,7	135,3	-	-	-	-	-	-
6	76,0	118,8	72,7	119,6	66,4	118,4	61,9	115,4	55,7	98,2	51,3	83,0	-	-	-	-
7	50,5	97,3	51,3	99,4	49,8	97,5	46,6	85,7	43,6	76,4	40,1	68,8	37,0	63,4	-	-
8	32,0	83,5	38,6	82,3	38,5	76,9	36,7	70,1	34,9	63,2	32,4	58,8	30,1	53,6	26,0	48,2
9	21,8	70,2	29,8	68,2	30,7	63,8	29,7	58,6	28,6	52,2	26,7	49,9	25,0	45,5	22,8	43,1
10	15,0	55,4	22,5	57,1	24,2	53,5	24,5	49,0	23,8	47,2	22,4	42,8	21,0	40,2	19,2	38,1
12	7,0	35,3	13,7	40,6	15,3	38,8	16,2	37,9	17,1	35,5	16,2	33,3	15,3	32,3	13,9	30,1
14	-	-	8,4	29,7	9,9	30,8	10,8	30,0	11,9	28,3	11,3	27,6	10,5	26,1	9,3	24,4
16	-	-	5,1	21,9	6,4	23,2	7,2	23,8	8,2	23,9	7,9	22,7	7,3	21,5	6,2	20,1
18	-	-	2,7	17,1	3,9	18,2	4,7	18,9	5,7	19,7	5,4	18,9	5,0	18,0	4,0	16,7
20	-	-	-	13,6	2,2	14,7	2,9	15,3	3,8	16,1	3,5	15,9	3,2	15,2	2,3	14,0
22	-	-	-	-	-	11,9	-	12,6	2,3	13,4	2,1	13,2	-	12,9	-	11,8
24	-	-	-	-	-	-	-	10,3	-	11,1	-	10,9	-	11,0	-	9,9
26	-	-	-	-	-	-	-	8,5	-	9,3	-	9,0	-	9,1	-	8,4
28	-	-	-	-	-	-	-	7,1	-	7,7	-	7,5	-	7,6	-	6,8
30	-	-	-	-	-	-	-	-	-	6,4	-	6,2	-	6,3	-	5,6
32	-	-	-	-	-	-	-	-	-	5,4	-	5,1	-	5,2	-	4,5
34	-	-	-	-	-	-	-	-	-	4,5	-	4,2	-	4,2	-	3,6
36	-	-	-	-	-	-	-	-	-	-	-	3,4	-	3,4	-	2,8
38	-	-	-	-	-	-	-	-	-	-	-	2,7	-	2,6	-	2,0
40	-	-	-	-	-	-	-	-	-	-	-	-	-	2,0	-	1,4
42	-	-	-	-	-	-	-	-	-	-	-	-	-	1,4	-	0,8
1)	4,4	28,4	1,5	16,0	-	10,7	-	7,1	-	4,8	-	2,7	-	-	-	-

	360°	Max.	360°	Max.	360°	Max.	360°	Max.	360°	Max.	360°	Max.	360°	Max.	360°	Max.
m	t	t	t	t	t	t	t	t	t	t	t	t	t	t	t	t
9	18,2	37,3	-	-	-	-	-	-	-	-	-	-	-	-	-	-
10	17,6	35,4	-	-	-	-	-	-	-	-	-	-	-	-	-	-
12	12,4	28,0	10,3	25,6	-	-	-	-	-	-	-	-	-	-	-	-
14	8,0	22,7	6,2	20,6	4,7	18,7	-	16,3	-	-	-	-	-	-	-	-
16	5,1	18,6	3,5	16,7	2,1	15,1	-	12,9	-	10,9	-	-	-	-	-	-
18	3,0	15,5	-	13,7	-	12,2	-	10,2	-	8,4	-	7,8	-	7,8	-	7,8
20	-	12,8	-	11,2	-	9,9	-	8,0	-	6,4	-	5,8	-	5,7	-	5,7
22	-	10,7	-	9,2	-	8,0	-	6,2	-	4,5	-	3,9	-	3,7	-	3,7
24	-	8,9	-	7,5	-	6,3	-	4,4	-	2,9	-	2,3	-	2,2	-	2,2
26	-	7,3	-	5,9	-	4,7	-	3,0	-	1,5	-	1,0	-	0,9	-	0,9
28	-	5,9	-	4,5	-	3,3	-	1,8	-	-	-	-	-	-	-	-
30	-	4,6	-	3,3	-	2,2	-	0,8	-	-	-	-	-	-	-	-
32	-	3,6	-	2,3	-	1,3	-	-	-	-	-	-	-	-	-	-
34	-	2,7	-	1,5	-	0,6	-	-	-	-	-	-	-	-	-	-
36	-	2,0	-	0,8	-	-	-	-	-	-	-	-	-	-	-	-
38	-	1,3	-	-	-	-	-	-	-	-	-	-	-	-	-	-
40	-	0,7	-	-	-	-	-	-	-	-	-	-	-	-	-	-
1)	-	-	-	-	-	-	-	-	-	-	-	-	-	-	-	-

* Max. values are valid only for specific superstructure positions · Die angegebenen Maximalwerte gelten nur für bestimmte Stellungen des Oberwagens · Les valeurs maximales sont indiquées pour des positions spécifiques de la tourelle · I valori massimi si applicano solo a posizioni specifiche della torretta · Los valores máximos sólo son válidos para posiciones específicas de la superestructura · Os valores máximos são válidos apenas para posições específicas da superestrutura · Максим. значения действительны только для конкретных положений надстройки

1) Capacities with horizontal boom · Traglast horizontal · Charges avec flèche horizontale · Capacità con braccio orizzontale · Capacidad con pluma horizontal · Capacidade com lança horizontal · Грузоподъемность с горизонтальной стрелой



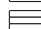

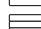
Operation

HA

Einsatz · Utilisation · Funzionamento · Uso · Operação · Эксплуатация

150 t		6,0 m (XL)		8,25 m x 8,45 m		360°		EN13000											
0°		(m)																	
14,8*		14,8	19,8	24,8	29,8	34,8	39,8	44,8	49,8	54,8	59,8	64,8	69,8	74,8	77,7	80,0			
m	t	t	t	t	t	t	t	t	t	t	t	t	t	t	t	t	t	m	
3	195,5	195,5 ²⁾	195,5 ²⁾	195,5 ²⁾	-	-	-	-	-	-	-	-	-	-	-	-	-	3	
4	195,5	195,5 ²⁾	195,5 ²⁾	195,5 ²⁾	184,0 ²⁾	-	-	-	-	-	-	-	-	-	-	-	-	4	
5	195,5	173,5 ³⁾	174,5 ³⁾	173,5 ³⁾	172,0 ³⁾	155,0 ³⁾	-	-	-	-	-	-	-	-	-	-	-	5	
6	175,5	154,5 ⁴⁾	155,0 ⁴⁾	155,0 ³⁾	154,0 ⁴⁾	147,5 ⁴⁾	124,5 ⁴⁾	-	-	-	-	-	-	-	-	-	-	6	
7	156,5	139,0 ⁵⁾	140,0 ⁵⁾	140,0 ⁴⁾	139,0 ⁵⁾	133,0 ⁵⁾	121,0 ⁵⁾	-	-	-	-	-	-	-	-	-	-	7	
8	140,5	125,0 ⁵⁾	126,0 ⁵⁾	126,0 ⁵⁾	125,0 ⁵⁾	122,0 ⁵⁾	116,5 ⁵⁾	96,1 ⁵⁾	-	-	-	-	-	-	-	-	-	8	
9	126,5	114,5 ⁶⁾	115,5 ⁶⁾	115,5 ⁵⁾	115,0 ⁶⁾	113,0 ⁶⁾	109,5 ⁶⁾	91,3 ⁶⁾	78,9 ⁶⁾	-	-	-	-	-	-	-	-	9	
10	113,5	104,5 ⁶⁾	105,5 ⁶⁾	105,5 ⁶⁾	105,0 ⁶⁾	104,0 ⁶⁾	102,0 ⁶⁾	86,2 ⁶⁾	74,6 ⁶⁾	63,4 ⁶⁾	-	-	-	-	-	-	-	10	
12	86,1	86,1	90,7	90,7 ⁶⁾	90,1	89,9	89,0	77,5	66,2	58,6	50,1	-	-	-	-	-	-	12	
14	-	-	78,4	78,4	77,8	78,8	77,3	70,3	58,6	53,1	46,3	40,3	-	-	-	-	-	14	
16	-	-	66,6	68,7	68,0	69,1	68,1	64,5	52,0	48,1	42,4	37,7	32,6	28,7	-	-	-	16	
18	-	-	39,8	60,8	60,2	61,2	60,2	59,8	46,4	43,5	38,7	34,9	30,6	27,3	25,8	23,7	-	18	
20	-	-	31,9	52,6	53,7	54,7	53,7	54,9	41,9	39,3	35,4	32,0	28,6	25,9	24,6	23,0	-	20	
22	-	-	-	41,4	49,0	49,3	48,2	49,5	37,7	35,7	32,5	29,5	26,7	24,3	23,3	21,8	-	22	
24	-	-	-	-	43,8	44,7	44,4	44,8	33,9	32,6	30,0	27,2	24,9	22,8	21,7	20,5	-	24	
26	-	-	-	-	36,0	40,6	41,5	40,8	30,8	29,6	27,8	25,2	23,3	21,4	20,2	19,3	-	26	
28	-	-	-	-	21,2	35,7	38,4	37,2	28,1	27,0	25,6	23,5	21,7	20,1	19,0	18,2	-	28	
30	-	-	-	-	-	31,5	35,1	33,8	25,9	24,7	23,6	22,0	20,2	18,9	17,8	17,1	-	30	
32	-	-	-	-	-	24,6	31,3	30,9	24,0	22,7	22,0	20,5	19,0	17,9	16,7	16,0	-	32	
34	-	-	-	-	-	15,1	27,2	28,3	23,0	20,9	20,6	19,1	17,8	16,9	15,8	15,1	-	34	
36	-	-	-	-	-	-	22,2	25,7	22,1	19,2	19,4	17,7	16,6	15,9	14,9	14,2	-	36	
38	-	-	-	-	-	-	11,6	22,5	21,1	17,8	18,3	16,5	15,6	15,0	14,0	13,5	-	38	
40	-	-	-	-	-	-	-	18,8	20,1	16,6	17,2	15,4	14,6	14,2	13,2	12,8	-	40	
42	-	-	-	-	-	-	-	15,6	18,8	15,3	16,2	14,4	13,7	13,3	12,4	12,1	-	42	
44	-	-	-	-	-	-	-	7,9	17,2	14,4	15,1	13,3	12,9	12,6	11,7	11,4	-	44	
46	-	-	-	-	-	-	-	-	14,0	13,5	14,2	12,4	12,1	11,8	11,0	10,7	-	46	
48	-	-	-	-	-	-	-	-	12,2	12,8	13,2	11,5	11,4	11,2	10,4	10,1	-	48	
50	-	-	-	-	-	-	-	-	9,0	12,4	12,3	10,7	10,7	10,6	9,8	9,6	-	50	
52	-	-	-	-	-	-	-	-	-	6,6	11,6	10,0	10,0	10,1	9,3	9,1	-	52	
54	-	-	-	-	-	-	-	-	-	6,2	10,8	9,2	9,3	9,5	8,7	8,5	-	54	
56	-	-	-	-	-	-	-	-	-	-	-	8,7	8,7	8,9	8,2	8,1	-	56	
58	-	-	-	-	-	-	-	-	-	-	-	8,3	8,0	8,3	7,7	7,6	-	58	
60	-	-	-	-	-	-	-	-	-	-	-	7,0	7,6	7,8	7,3	7,2	-	60	
62	-	-	-	-	-	-	-	-	-	-	-	6,2	7,2	7,2	6,8	6,7	-	62	
64	-	-	-	-	-	-	-	-	-	-	-	5,0	6,5	6,7	6,3	6,3	-	64	
66	-	-	-	-	-	-	-	-	-	-	-	4,7	5,7	6,2	5,8	5,9	-	66	
68	-	-	-	-	-	-	-	-	-	-	-	-	-	5,6	5,4	5,5	-	68	
70	-	-	-	-	-	-	-	-	-	-	-	-	-	5,1	5,0	5,0	-	70	
72	-	-	-	-	-	-	-	-	-	-	-	-	-	-	4,5	4,6	-	72	
74	-	-	-	-	-	-	-	-	-	-	-	-	-	-	4,0	4,2	-	74	
1)	33,4	33,4	24,2	18,6	14,5	11,6	9,0	7,1	5,1	3,5	1,8	-	-	-	-	-	-	1)	

1) Capacities with horizontal boom · Traglast horizontal · Charges avec flèche horizontale · Capacità con braccio orizzontale · Capacidad con pluma horizontal · Capacidade com lança horizontal · Грузоподъемность с горизонтальной стрелой

- 2)  100 t
- 3)  110 t
- 4)  120 t
- 5)  130 t
- 6)  140 t

* over rear · nach hinten · sur l'arrière · sul retro · hacia atrás · para trás · сзади

Operation

HA

Einsatz · Utilisation · Funzionamento · Uso · Operação · Эксплуатация

120 t		6,0 m (XL)				8,25 m x 8,45 m				360° / Max.*				EN13000			
360°		Max.	360°	Max.	360°	Max.	360°	Max.	360°	Max.	360°	Max.	360°	Max.	360°	Max.	
14,8		14,8	19,8	19,8	24,8	24,8	29,8	29,8	34,8	34,8	39,8	39,8	44,8	44,8	49,8	49,8	
m	t	t	t	t	t	t	t	t	t	t	t	t	t	t	t	t	
3	195,5 ²⁾	195,5	195,5 ²⁾	195,5	195,5 ²⁾	195,5	-	-	-	-	-	-	-	-	-	-	3
4	195,5 ²⁾	195,5	195,5 ²⁾	195,5	195,5 ²⁾	195,5	184,0 ²⁾	184,0	-	-	-	-	-	-	-	-	4
5	173,5 ³⁾	173,5	174,5 ³⁾	174,5	173,5 ³⁾	173,5	172,0 ³⁾	172,0	155,0 ³⁾	155,0	-	-	-	-	-	-	5
6	154,5	154,5	155,0	155,0	155,0	155,0	154,0	154,0	147,5	147,5	124,5	124,5	-	-	-	-	6
7	137,5	137,5	138,5	138,5	138,0	138,0	137,5	137,5	133,0	133,0	121,0	121,0	-	-	84,1	-	7
8	123,5	125,0	124,5	126,0	124,5	126,0	124,0	125,0	122,0	122,0	116,5	116,5	96,1	96,1	-	-	8
9	112,0	113,0	113,0	114,0	113,0	114,0	112,5	113,5	111,5	112,5	109,5	109,5	91,3	91,3	78,9	78,9	9
10	102,0	104,5	103,0	105,5	103,0	105,5	102,5	105,0	102,0	104,0	102,0	102,0	86,2	86,2	74,6	74,6	10
12	86,1	86,1	87,6	90,7	87,6	90,7	87,0	90,1	88,1	89,9	87,0	89,0	77,5	77,5	66,2	66,2	12
14	-	-	75,7	78,4	75,7	78,4	75,0	77,8	76,0	78,8	75,1	77,3	70,3	70,3	58,6	58,6	14
16	-	-	66,2	66,6	66,2	68,4	65,6	67,7	66,6	68,8	65,7	67,6	64,5	64,5	52,0	52,0	16
18	-	-	39,8	39,8	57,4	59,2	58,1	58,5	57,9	59,5	56,7	58,4	58,1	59,8	46,4	46,4	18
20	-	-	31,9	31,9	50,2	52,0	51,5	53,0	50,7	52,2	51,5	51,5	50,9	52,3	41,9	41,9	20
22	-	-	-	-	41,4	41,4	45,6	47,1	44,8	46,3	46,2	47,5	44,9	46,4	37,7	37,7	22
24	-	-	-	-	-	-	40,4	42,2	40,4	41,4	40,8	42,6	39,5	41,4	33,9	33,9	24
26	-	-	-	-	-	-	36,0	36,0	37,2	37,6	36,3	38,4	35,0	37,3	30,8	30,8	26
28	-	-	-	-	-	-	21,2	21,2	33,4	34,8	32,5	34,9	31,2	33,8	28,1	28,1	28
30	-	-	-	-	-	-	-	-	30,3	31,5	29,3	31,9	28,0	30,7	25,9	25,9	30
32	-	-	-	-	-	-	-	-	24,6	24,6	26,6	29,2	25,3	28,1	24,0	24,0	32
34	-	-	-	-	-	-	-	-	15,1	15,1	24,2	26,9	22,9	25,8	23,0	23,0	34
36	-	-	-	-	-	-	-	-	-	-	22,2	22,1	20,9	23,7	21,9	22,1	36
38	-	-	-	-	-	-	-	-	-	-	11,6	11,6	19,3	21,9	20,0	21,1	38
40	-	-	-	-	-	-	-	-	-	-	-	-	18,4	18,8	18,4	20,1	40
42	-	-	-	-	-	-	-	-	-	-	-	-	15,6	15,6	17,0	18,8	42
44	-	-	-	-	-	-	-	-	-	-	-	-	7,9	7,9	15,6	17,2	44
46	-	-	-	-	-	-	-	-	-	-	-	-	-	-	14,0	14,0	46
48	-	-	-	-	-	-	-	-	-	-	-	-	-	-	12,2	12,2	48
50	-	-	-	-	-	-	-	-	-	-	-	-	-	-	9,0	9,0	50
1)	33,4	33,4	24,2	24,2	18,6	18,6	14,5	14,5	11,6	11,6	9,0	9,0	7,1	7,1	5,1	5,1	1)

* Max. values are valid only for specific superstructure positions · Die angegebenen Maximalwerte gelten nur für bestimmte Stellungen des Oberwagens · Les valeurs maximales sont indiquées pour des positions spécifiques de la tourelle · I valori massimi si applicano solo a posizioni specifiche della torretta · Los valores máximos sólo son válidos para posiciones específicas de la superestructura · Os valores máximos são válidos apenas para posições específicas da superestrutura · Максим. значения действительны только для конкретных положений надстройки

1) Capacities with horizontal boom · Traglast horizontal · Charges avec flèche horizontale · Capacità con braccio orizzontale · Capacidad con pluma horizontal · Capacidade com lança horizontal · Грузоподъемность с горизонтальной стрелой

2)  100 t

3)  110 t

Operation

Einsatz · Utilisation · Funzionamento · Uso · Operação · Эксплуатация

120 t		6,0 m (XL)				8,25 m x 8,45 m				360° / Max.*				EN13000	
	360°	Max.	360°	Max.	360°	Max.	360°	Max.	360°	Max.	360°	Max.	360°	Max.	
m	t	t	t	t	t	t	t	t	t	t	t	t	t	t	m
9	-	45,9	-	-	-	-	-	-	-	-	-	-	-	-	9
10	63,4	63,4	-	-	-	-	-	-	-	-	-	-	-	-	10
12	58,6	58,6	50,1	50,1	-	-	-	-	-	-	-	-	-	-	12
14	53,1	53,1	46,3	46,3	40,3	40,3	-	32,0	-	-	-	-	-	-	14
16	48,1	48,1	42,4	42,4	37,7	37,7	32,6	32,6	28,7	28,7	-	-	-	-	16
18	43,5	43,5	38,7	38,7	34,9	34,9	30,6	30,6	27,3	27,3	25,8	25,8	23,7	23,7	18
20	39,3	39,3	35,4	35,4	32,0	32,0	28,6	28,6	25,9	25,9	24,6	24,6	23,0	23,0	20
22	35,7	35,7	32,5	32,5	29,5	29,5	26,7	26,7	24,3	24,3	23,3	23,3	21,8	21,8	22
24	32,6	32,6	30,0	30,0	27,2	27,2	24,9	24,9	22,8	22,8	21,7	21,7	20,5	20,5	24
26	29,6	29,6	27,8	27,8	25,2	25,2	23,3	23,3	21,4	21,4	20,2	20,2	19,3	19,3	26
28	27,0	27,0	25,6	25,6	23,5	23,5	21,7	21,7	20,1	20,1	19,0	19,0	18,2	18,2	28
30	24,7	24,7	23,6	23,6	22,0	22,0	20,2	20,2	18,9	18,9	17,8	17,8	17,1	17,1	30
32	22,7	22,7	22,0	22,0	20,5	20,5	19,0	19,0	17,9	17,9	16,7	16,7	16,0	16,0	32
34	20,9	20,9	20,6	20,6	19,1	19,1	17,8	17,8	16,9	16,9	15,8	15,8	15,1	15,1	34
36	19,2	19,2	19,4	19,4	17,7	17,7	16,6	16,6	15,9	15,9	14,9	14,9	14,2	14,2	36
38	17,7	17,8	18,3	18,3	16,5	16,5	15,6	15,6	15,0	15,0	14,0	14,0	13,5	13,5	38
40	16,3	16,6	17,2	17,2	15,4	15,4	14,6	14,6	14,2	14,2	13,2	13,2	12,8	12,8	40
42	15,3	15,3	16,1	16,2	14,4	14,4	13,7	13,7	13,3	13,3	12,4	12,4	12,1	12,1	42
44	14,0	14,4	14,7	15,1	13,3	13,3	12,9	12,9	12,6	12,6	11,7	11,7	11,4	11,4	44
46	13,0	13,5	13,4	14,2	12,3	12,4	12,1	12,1	11,8	11,8	11,0	11,0	10,7	10,7	46
48	12,6	12,8	12,3	13,2	11,2	11,5	11,4	11,4	11,2	11,2	10,4	10,4	10,1	10,1	48
50	12,4	12,4	11,3	12,3	10,2	10,7	10,7	10,7	10,6	10,6	9,8	9,8	9,6	9,6	50
54	6,2	6,2	9,7	10,8	9,1	9,2	8,9	9,3	9,5	9,5	8,7	8,7	8,5	8,5	54
58	-	-	-	-	8,1	8,3	7,9	8,0	7,9	8,3	7,7	7,7	7,6	7,6	58
62	-	-	-	-	6,2	6,2	7,2	7,2	6,6	7,2	6,4	6,8	6,5	6,7	62
66	-	-	-	-	4,7	4,7	5,7	5,7	5,4	6,2	5,2	5,8	5,3	5,9	66
70	-	-	-	-	-	-	-	-	4,4	5,1	4,2	5,0	4,3	5,0	70
74	-	-	-	-	-	-	-	-	-	-	3,3	4,0	3,4	4,2	74
1)	3,5	3,5	1,8	1,8	-	-	-	-	-	-	-	-	-	-	1)

* Max. values are valid only for specific superstructure positions · Die angegebenen Maximalwerte gelten nur für bestimmte Stellungen des Oberwagens · Les valeurs maximales sont indiquées pour des positions spécifiques de la tourelle · I valori massimi si applicano solo a posizioni specifiche della torretta · Los valores máximos sólo son válidos para posiciones específicas de la superestructura · Os valores máximos são válidos apenas para posições específicas da superestrutura · Максим. значения действительны только для конкретных положений надстройки

1) Capacities with horizontal boom · Traglast horizontal · Charges avec flèche horizontale · Capacità con braccio orizzontale · Capacidad con pluma horizontal · Capacidade com lança horizontal · Грузоподъемность с горизонтальной стрелой

Operation

HA

Einsatz · Utilisation · Funzionamento · Uso · Operação · Эксплуатация

60 t		6,0 m (XL)				8,25 m x 8,45 m				360° / Max.*				EN13000		
	360°	Max.	360°	Max.	360°	Max.	360°	Max.	360°	Max.	360°	Max.	360°	Max.	360°	Max.
m	t	t	t	t	t	t	t	t	t	t	t	t	t	t	t	t
3	195,5	195,5	195,5	195,5	195,5	195,5	-	-	-	-	-	-	-	-	-	-
4	189,5	195,5	190,0	195,5	189,0	195,5	184,0	184,0	-	-	-	-	-	-	-	-
5	164,0	173,5	165,0	174,5	164,5	173,5	164,0	172,0	155,0	155,0	-	-	-	-	-	-
6	144,0	154,5	145,0	155,0	145,0	155,0	144,5	154,0	143,5	147,5	124,5	124,5	-	-	-	-
7	128,0	137,5	129,0	138,5	129,0	138,0	128,5	137,5	128,0	133,0	121,0	121,0	-	84,1	-	-
8	113,5	121,1	115,0	122,5	115,0	122,5	114,5	121,7	113,0	120,4	104,5	116,5	96,1	96,1	-	62,8
9	98,8	105,0	100,0	106,4	100,5	106,4	101,5	105,6	97,4	106,9	90,6	104,5	88,1	91,3	78,9	78,9
10	86,9	92,4	88,6	93,7	88,6	93,7	90,0	95,0	85,2	94,2	82,9	92,1	77,7	86,2	73,0	74,6
12	64,4	73,9	67,3	75,9	68,1	75,1	67,8	76,3	69,6	75,5	65,8	73,9	61,2	73,9	58,1	66,2
14	-	-	51,8	62,9	52,6	63,4	54,7	63,2	54,2	62,6	53,1	63,0	49,6	61,1	47,1	58,6
16	-	-	41,9	53,1	43,2	53,6	43,5	53,3	43,0	54,9	41,9	53,4	41,2	51,8	40,9	50,7
18	-	-	34,2	39,8	35,4	46,0	35,7	45,7	35,2	47,2	34,1	46,1	35,5	44,6	34,5	43,2
20	-	-	29,6	31,9	29,7	40,1	29,9	41,7	29,4	41,3	30,2	40,3	29,7	38,9	29,2	38,0
22	-	-	-	-	25,3	35,5	25,4	36,9	25,4	36,5	26,1	35,5	25,6	34,2	24,7	33,2
24	-	-	-	-	-	-	21,9	33,1	23,1	32,6	22,6	31,6	22,3	30,4	21,5	30,2
26	-	-	-	-	-	-	19,4	29,6	20,2	29,1	19,7	28,1	19,4	26,8	19,3	28,0
28	-	-	-	-	-	-	17,9	21,2	17,8	25,8	17,3	24,8	17,3	24,9	16,9	24,7
30	-	-	-	-	-	-	-	-	15,8	23,2	15,3	22,2	15,8	23,3	15,0	22,0
32	-	-	-	-	-	-	-	-	14,1	21,2	13,7	20,4	14,0	21,2	14,0	19,9
34	-	-	-	-	-	-	-	-	12,4	15,1	13,0	19,5	12,5	19,3	12,5	18,5
36	-	-	-	-	-	-	-	-	-	-	11,7	18,5	11,1	17,6	11,2	17,0
38	-	-	-	-	-	-	-	-	-	-	8,2	11,6	10,4	15,9	9,9	15,3
40	-	-	-	-	-	-	-	-	-	-	-	-	9,3	14,4	8,9	13,7
42	-	-	-	-	-	-	-	-	-	-	-	-	8,4	13,0	7,9	13,0
44	-	-	-	-	-	-	-	-	-	-	-	-	7,7	7,9	7,1	12,2
46	-	-	-	-	-	-	-	-	-	-	-	-	-	-	6,3	11,2
48	-	-	-	-	-	-	-	-	-	-	-	-	-	-	3,7	9,0
50	-	-	-	-	-	-	-	-	-	-	-	-	-	-	3,1	8,2
1)	33,4	33,4	24,2	24,2	18,6	18,6	14,5	14,5	11,6	11,6	9,0	9,0	7,1	7,1	5,1	5,1

* Max. values are valid only for specific superstructure positions · Die angegebenen Maximalwerte gelten nur für bestimmte Stellungen des Oberwagens · Les valeurs maximales sont indiquées pour des positions spécifiques de la tourelle · I valori massimi si applicano solo a posizioni specifiche della torretta · Los valores máximos sólo son válidos para posiciones específicas de la superestructura · Os valores máximos são válidos apenas para posições específicas da superestrutura · Максим. значения действительны только для конкретных положений надстройки

1) Capacities with horizontal boom · Traglast horizontal · Charges avec flèche horizontale · Capacità con braccio orizzontale · Capacidad con pluma horizontal · Capacidade com lança horizontal · Грузоподъемность с горизонтальной стрелой

Operation

Einsatz · Utilisation · Funzionamento · Uso · Operação · Эксплуатация

60 t		6,0 m (XL)				8,25 m x 8,45 m				360° / Max.*				EN13000	
	360°	Max.	360°	Max.	360°	Max.	360°	Max.	360°	Max.	360°	Max.	360°	Max.	
m	t	t	t	t	t	t	t	t	t	t	t	t	t	t	m
9	-	45,9	-	-	-	-	-	-	-	-	-	-	-	-	9
10	63,4	63,4	-	-	-	-	-	-	-	-	-	-	-	-	10
12	54,5	58,6	50,1	50,1	-	-	-	-	-	-	-	-	-	-	12
14	45,5	53,1	42,8	46,3	40,3	40,3	-	32,0	-	-	-	-	-	-	14
16	37,8	48,1	37,5	42,4	34,9	37,7	32,6	32,6	28,7	28,7	-	-	-	-	16
18	33,6	42,6	31,8	38,7	31,2	34,9	29,3	30,6	27,3	27,3	25,8	25,8	23,7	23,7	18
20	28,2	36,6	27,9	35,4	26,8	32,0	26,0	28,6	25,3	25,9	24,6	24,6	23,0	23,0	20
22	24,6	31,7	24,4	30,8	23,9	29,5	23,5	26,7	21,9	24,3	21,4	23,3	21,3	21,8	22
24	21,4	29,0	21,2	28,7	21,6	26,4	20,5	24,9	19,1	22,8	18,6	21,7	18,6	20,5	24
26	18,9	25,6	19,2	25,6	18,7	23,3	17,8	23,3	16,6	21,4	16,1	20,2	16,0	19,3	26
28	17,1	22,7	16,8	22,8	16,3	21,3	15,4	20,9	14,3	20,1	13,7	19,0	13,7	18,2	28
30	15,5	20,2	14,8	20,4	14,2	19,8	13,2	18,7	12,3	18,9	11,8	17,8	11,8	17,1	30
32	13,7	18,1	12,9	18,4	12,4	18,3	11,4	17,2	10,6	17,1	10,1	16,7	10,1	16,0	32
34	12,1	17,0	11,4	16,6	10,8	16,4	9,9	16,2	9,0	15,5	8,6	14,9	8,7	14,9	34
36	10,9	16,1	10,0	14,9	9,5	14,9	8,5	15,2	7,6	14,0	7,4	13,5	7,4	13,5	36
38	9,7	15,1	8,8	13,9	8,3	13,6	7,3	14,0	6,5	12,6	6,3	12,1	6,3	12,2	38
40	8,6	13,6	7,7	13,1	7,2	12,8	6,2	12,7	5,4	11,4	5,3	11,0	5,3	11,0	40
42	7,6	12,2	6,8	12,4	6,2	12,1	5,3	11,5	4,5	10,3	4,3	9,9	4,4	9,9	42
44	6,8	11,1	5,9	11,1	5,4	11,0	4,4	10,3	3,6	9,3	3,5	8,9	3,5	8,9	44
46	6,0	10,3	5,1	10,0	4,6	10,3	3,7	9,3	2,8	8,4	2,7	8,0	2,8	8,0	46
48	5,3	10,0	4,5	9,4	3,9	9,3	3,0	8,3	2,2	7,5	2,0	7,2	2,1	7,2	48
50	4,7	9,3	3,8	8,9	3,3	8,4	2,3	7,4	-	6,6	-	6,4	-	6,4	50
54	3,6	6,2	2,8	7,4	2,2	6,8	-	5,9	-	5,1	-	4,9	-	5,0	54
58	-	-	-	-	-	5,6	-	4,6	-	3,8	-	3,7	-	3,7	58
62	-	-	-	-	-	4,5	-	3,5	-	2,7	-	2,6	-	2,6	62
66	-	-	-	-	-	3,5	-	2,6	-	1,8	-	1,6	-	1,7	66
70	-	-	-	-	-	-	-	-	-	1,0	-	0,8	-	0,9	70
1)	3,5	3,5	1,8	1,8	-	-	-	-	-	-	-	-	-	-	1)

* Max. values are valid only for specific superstructure positions · Die angegebenen Maximalwerte gelten nur für bestimmte Stellungen des Oberwagens · Les valeurs maximales sont indiquées pour des positions spécifiques de la tourelle · I valori massimi si applicano solo a posizioni specifiche della torretta · Los valores máximos sólo son válidos para posiciones específicas de la superestructura · Os valores máximos são válidos apenas para posições específicas da superestrutura · Максим. значения действительны только для конкретных положений надстройки

1) Capacities with horizontal boom · Traglast horizontal · Charges avec flèche horizontale · Capacità con braccio orizzontale · Capacidad con pluma horizontal · Capacidade com lança horizontal · Грузоподъемность с горизонтальной стрелой

Operation

HA

Einsatz · Utilisation · Funzionamento · Uso · Operação · Эксплуатация

20 t		6,0 m (XL)				8,25 m x 8,45 m				360° / Max.*				EN13000			
	360°	Max.	360°	Max.	360°	Max.	360°	Max.	360°	Max.	360°	Max.	360°	Max.	360°	Max.	
m	t	t	t	t	t	t	t	t	t	t	t	t	t	t	t	t	
3	195,5	195,5	195,5	195,5	195,5	195,5	-	-	-	-	-	-	-	-	-	-	3
4	180,5	195,5	181,5	195,5	181,5	195,5	181,0	184,0	-	-	-	-	-	-	-	-	4
5	156,0	172,1	157,0	173,4	154,5	173,4	140,5	166,8	125,5	155,0	-	-	-	-	-	-	5
6	127,5	140,8	127,5	142,4	118,5	138,7	106,5	134,1	99,1	133,6	88,3	124,5	-	-	-	-	6
7	104,0	116,5	97,9	117,1	89,8	114,0	85,0	113,2	77,4	111,1	70,9	102,3	65,8	84,1	-	-	7
8	75,0	98,9	75,6	98,2	73,2	97,8	68,2	96,1	62,7	94,8	58,9	88,1	56,1	77,2	49,6	62,8	8
9	55,0	83,1	61,0	84,7	59,9	84,8	56,4	83,2	52,3	82,9	50,8	72,9	47,6	65,7	44,8	61,5	9
10	42,5	73,0	49,6	74,8	49,9	75,2	47,7	73,3	46,7	69,6	43,5	62,4	40,9	58,5	40,0	54,9	10
12	27,6	57,8	33,6	60,4	35,0	58,8	35,9	57,6	35,5	53,5	33,4	49,0	33,0	47,4	31,0	44,4	12
14	-	-	24,4	48,5	25,7	48,0	26,5	46,4	27,2	43,3	27,3	40,7	26,3	39,3	24,8	36,0	14
16	-	-	18,5	36,6	19,7	37,7	20,4	38,0	21,3	35,7	21,1	35,5	21,2	33,3	20,2	31,5	16
18	-	-	14,3	30,3	15,5	30,5	16,2	30,8	17,0	30,0	16,8	29,9	16,9	28,1	16,3	26,8	18
20	-	-	11,1	25,2	12,2	25,3	13,0	25,5	13,8	26,8	13,6	25,5	13,7	24,1	13,1	22,8	20
22	-	-	-	-	9,8	22,0	10,4	22,3	11,3	22,6	11,0	22,0	11,2	21,4	10,5	20,7	22
24	-	-	-	-	-	-	8,4	19,3	9,2	19,2	9,0	18,8	9,1	19,0	8,5	18,3	24
26	-	-	-	-	-	-	6,8	16,6	7,5	16,5	7,3	16,9	7,4	16,5	6,8	16,1	26
28	-	-	-	-	-	-	5,5	14,4	6,1	14,3	5,9	14,8	6,0	14,8	5,4	14,2	28
30	-	-	-	-	-	-	-	-	5,0	13,1	4,8	13,0	4,8	12,9	4,2	12,4	30
32	-	-	-	-	-	-	-	-	4,0	11,5	3,8	11,3	3,8	11,4	3,3	10,8	32
34	-	-	-	-	-	-	-	-	3,3	10,2	2,9	9,9	3,0	9,9	2,4	9,3	34
36	-	-	-	-	-	-	-	-	-	-	2,2	8,7	2,3	8,7	-	8,1	36
38	-	-	-	-	-	-	-	-	-	-	-	7,7	-	7,6	-	7,0	38
40	-	-	-	-	-	-	-	-	-	-	-	-	-	6,7	-	6,1	40
42	-	-	-	-	-	-	-	-	-	-	-	-	-	5,8	-	5,2	42
44	-	-	-	-	-	-	-	-	-	-	-	-	-	5,1	-	4,5	44
46	-	-	-	-	-	-	-	-	-	-	-	-	-	-	-	3,9	46
48	-	-	-	-	-	-	-	-	-	-	-	-	-	-	-	1,3	48
1)	22,6	33,2	13,0	24,0	8,6	18,6	5,5	14,5	3,5	10,8	1,7	7,7	-	5,5	-	3,4	1)

* Max. values are valid only for specific superstructure positions · Die angegebenen Maximalwerte gelten nur für bestimmte Stellungen des Oberwagens · Les valeurs maximales sont indiquées pour des positions spécifiques de la tourelle · I valori massimi si applicano solo a posizioni specifiche della torretta · Los valores máximos sólo son válidos para posiciones específicas de la superestructura · Os valores máximos são válidos apenas para posições específicas da superestrutura · Максим. значения действительны только для конкретных положений надстройки

1) Capacities with horizontal boom · Traglast horizontal · Charges avec flèche horizontale · Capacità con braccio orizzontale · Capacidad con pluma horizontal · Capacidade com lança horizontal · Грузоподъемность с горизонтальной стрелой

Operation

HA

Einsatz · Utilisation · Funzionamento · Uso · Operação · Эксплуатация

20 t		6,0 m (XL)				8,25 m x 8,45 m				360° / Max.*				EN13000	
	360°	Max.	360°	Max.	360°	Max.	360°	Max.	360°	Max.	360°	Max.	360°	Max.	
m	t	t	t	t	t	t	t	t	t	t	t	t	t	t	m
9	40,5	45,9	-	-	-	-	-	-	-	-	-	-	-	-	9
10	37,6	51,5	-	-	-	-	-	-	-	-	-	-	-	-	10
12	29,2	41,0	27,1	39,7	-	-	-	-	-	-	-	-	-	-	12
14	23,4	35,0	21,6	33,0	20,0	31,9	18,0	29,1	-	-	-	-	-	-	14
16	19,0	29,2	17,4	28,7	16,0	26,7	14,3	24,2	12,6	22,0	-	-	-	-	16
18	15,5	26,1	14,0	24,3	12,7	22,6	10,8	20,4	9,1	18,5	8,4	17,8	8,3	17,7	18
20	12,4	22,7	11,0	20,8	9,8	19,3	8,1	17,3	6,5	15,6	5,9	15,0	5,8	14,9	20
22	10,0	19,7	8,7	17,9	7,6	16,6	6,0	14,8	4,5	13,2	3,9	12,6	3,8	12,6	22
24	8,0	17,1	6,8	15,5	5,8	14,3	4,3	12,7	2,8	11,2	2,3	10,6	2,3	10,6	24
26	6,4	15,0	5,3	13,5	4,3	12,4	2,9	10,8	-	9,4	-	8,9	-	8,9	26
28	5,1	13,2	4,0	11,8	3,1	10,8	-	9,3	-	7,9	-	7,4	-	7,5	28
30	4,0	11,6	3,0	10,3	2,1	9,4	-	7,9	-	6,6	-	6,1	-	6,1	30
32	3,0	10,2	2,1	9,0	-	8,1	-	6,7	-	5,4	-	4,9	-	4,9	32
34	2,1	9,0	-	7,9	-	7,0	-	5,6	-	4,3	-	3,8	-	3,8	34
36	-	7,8	-	6,7	-	5,9	-	4,5	-	3,3	-	2,8	-	2,8	36
38	-	6,7	-	5,7	-	5,0	-	3,6	-	2,4	-	1,9	-	1,9	38
40	-	5,8	-	4,9	-	4,1	-	2,8	-	1,6	-	1,2	-	1,2	40
42	-	4,9	-	4,0	-	3,4	-	2,1	-	0,9	-	-	-	-	42
44	-	4,2	-	3,3	-	2,7	-	1,5	-	-	-	-	-	-	44
46	-	3,5	-	2,6	-	2,1	-	0,9	-	-	-	-	-	-	46
48	-	2,9	-	2,1	-	1,5	-	-	-	-	-	-	-	-	48
50	-	2,4	-	1,5	-	1,0	-	-	-	-	-	-	-	-	50
54	-	1,5	-	0,6	-	-	-	-	-	-	-	-	-	-	54
1)	-	1,7	-	-	-	-	-	-	-	-	-	-	-	-	1)

* Max. values are valid only for specific superstructure positions · Die angegebenen Maximalwerte gelten nur für bestimmte Stellungen des Oberwagens · Les valeurs maximales sont indiquées pour des positions spécifiques de la tourelle · I valori massimi si applicano solo a posizioni specifiche della torretta · Los valores máximos sólo son válidos para posiciones específicas de la superestructura · Os valores máximos são válidos apenas para posições específicas da superestrutura · Максим. значения действительны только для конкретных положений надстройки

1) Capacities with horizontal boom · Traglast horizontal · Charges avec flèche horizontale · Capacità con braccio orizzontale · Capacidad con pluma horizontal · Capacidade com lança horizontal · Грузоподъемность с горизонтальной стрелой

Operation

HA-SSL

Einsatz · Utilisation · Funzionamento · Uso · Operação · Эксплуатация

150 t		6,0 m (XL)		8,25 m x 8,45 m		360°		EN13000														
		(m)																				
		24,8	29,8	34,8	39,8	44,8	46,5	49,8	52,3	54,8	56,7	59,8	62,3	64,8	66,7	69,8	72,3	74,8	78,7	80,0		
m	t	t	t	t	t	t	t	t	t	t	t	t	t	t	t	t	t	t	t	t	m	
3	164,5 ¹⁾	-	-	-	-	-	-	-	-	-	-	-	-	-	-	-	-	-	-	-	3	
4	160,5 ²⁾	151,5 ²⁾	-	-	-	-	-	-	-	-	-	-	-	-	-	-	-	-	-	-	4	
5	158,0 ²⁾	147,0 ²⁾	140,0 ²⁾	-	-	-	-	-	-	-	-	-	-	-	-	-	-	-	-	-	5	
6	151,0 ³⁾	143,0 ³⁾	135,5 ³⁾	127,0 ³⁾	-	-	-	-	-	-	-	-	-	-	-	-	-	-	-	-	6	
7	138,0 ⁴⁾	136,5 ⁴⁾	130,0 ³⁾	122,5 ³⁾	113,0 ³⁾	102,0 ³⁾	99,1 ³⁾	-	-	-	-	-	-	-	-	-	-	-	-	-	7	
8	126,0	125,0	121,0	116,0	111,5	102,0	98,0	91,3	87,6	-	-	-	-	-	-	-	-	-	-	-	8	
9	114,5	115,0	114,0	109,0	104,5	98,8	94,2	90,5	84,2	78,4	73,5	-	-	-	-	-	-	-	-	-	9	
10	104,5	105,5	105,0	102,0	97,8	94,6	90,4	86,4	80,5	75,1	70,5	66,8	63,2	57,4	-	-	-	-	-	-	10	
11	96,5	97,8	98,0	95,5	91,9	89,3	86,0	82,3	76,9	71,9	67,6	64,2	60,9	57,3	53,5	49,9	-	-	-	-	11	
12	88,5	89,8	90,5	88,7	86,1	83,4	81,6	78,4	73,4	68,8	64,8	61,6	58,6	55,2	51,6	48,2	44,8	-	-	-	12	
13	82,4	83,7	84,5	82,9	80,6	78,4	77,4	74,5	70,0	65,7	62,0	59,1	56,3	53,1	49,7	46,5	43,2	38,9	37,3	-	13	
14	76,2	77,6	78,4	77,1	75,1	73,8	73,0	70,9	66,6	62,7	59,4	56,6	54,0	51,1	47,8	44,7	41,6	37,7	36,2	-	14	
16	66,5	67,8	68,7	68,2	66,1	65,8	64,0	63,6	60,7	57,4	54,4	52,0	49,7	47,2	44,3	41,5	38,7	35,2	33,8	-	16	
18	58,7	60,0	60,9	60,4	59,8	58,5	58,2	56,4	55,3	52,4	50,0	47,9	45,9	43,5	40,9	38,5	36,0	32,8	31,5	-	18	
20	52,2	53,6	54,4	54,4	53,8	52,4	52,5	52,0	50,4	48,2	46,0	44,1	42,3	40,3	38,0	35,8	33,5	30,7	29,5	-	20	
22	45,5	48,2	49,0	49,0	48,4	48,4	47,4	47,7	46,3	44,5	42,6	40,8	39,1	37,2	35,2	33,3	31,3	28,6	27,6	-	22	
24	35,7	43,6	44,4	44,4	44,9	43,8	43,6	43,3	42,9	41,3	39,6	37,9	36,3	34,6	32,7	31,0	29,2	26,8	25,8	-	24	
26	-	38,4	40,5	40,4	40,9	40,3	40,0	39,6	39,1	38,0	36,9	35,3	33,9	32,3	30,5	28,9	27,3	25,1	24,2	-	26	
28	-	31,9	36,7	37,0	37,5	37,5	36,5	36,9	35,7	35,8	34,5	32,9	31,6	30,2	28,6	27,1	25,7	23,5	22,7	-	28	
30	-	21,7	32,3	34,0	34,5	34,6	33,5	33,8	33,3	32,7	31,9	31,0	29,5	28,2	26,8	25,5	24,2	22,1	21,4	-	30	
32	-	-	27,6	31,2	31,8	31,9	30,8	31,2	31,2	30,2	30,0	28,9	27,9	26,5	25,1	23,9	22,8	20,9	20,2	-	32	
34	-	-	21,4	27,9	29,4	29,6	28,4	28,7	29,1	28,4	27,6	26,9	26,1	25,0	23,8	22,5	21,5	19,7	19,1	-	34	
36	-	-	-	24,3	26,6	27,1	26,1	26,4	26,9	26,8	25,3	25,4	24,4	23,6	22,5	21,4	20,4	18,6	18,1	-	36	
38	-	-	-	20,0	23,7	24,4	24,0	24,3	24,8	24,9	23,2	23,6	23,0	22,2	21,2	20,3	19,4	17,7	17,1	-	38	
40	-	-	-	13,0	20,4	21,5	21,6	22,5	22,9	23,0	21,3	21,7	21,8	21,1	20,1	19,2	18,4	16,8	16,3	-	40	
42	-	-	-	-	16,1	18,1	19,1	20,4	21,2	21,3	19,6	20,0	20,3	20,0	18,4	18,1	17,4	16,0	15,5	-	42	
44	-	-	-	-	-	13,4	16,3	18,1	19,6	19,7	18,1	18,4	18,8	18,8	16,9	17,1	16,5	15,2	14,8	-	44	
46	-	-	-	-	-	-	12,6	15,6	17,6	18,2	16,7	17,1	17,4	17,4	15,5	15,7	15,7	14,4	14,0	-	46	
48	-	-	-	-	-	-	-	12,4	15,5	16,3	15,3	15,8	16,1	16,2	14,2	14,4	14,9	13,7	13,3	-	48	
50	-	-	-	-	-	-	-	7,2	13,1	14,3	13,6	14,6	14,9	15,0	13,0	13,2	13,7	13,0	12,7	-	50	
52	-	-	-	-	-	-	-	-	11,6	11,6	13,0	13,7	14,0	12,0	12,2	12,7	12,3	12,1	12,1	-	52	
54	-	-	-	-	-	-	-	-	-	8,8	9,6	11,3	12,5	12,9	10,9	11,1	11,6	11,5	11,5	-	54	
56	-	-	-	-	-	-	-	-	-	-	-	-	9,1	11,0	11,7	9,9	10,3	10,7	10,6	-	56	
58	-	-	-	-	-	-	-	-	-	-	-	-	6,9	9,4	10,5	8,9	9,4	9,8	9,7	-	58	
60	-	-	-	-	-	-	-	-	-	-	-	-	-	7,2	9,0	7,5	8,3	9,0	9,0	-	60	
62	-	-	-	-	-	-	-	-	-	-	-	-	-	5,0	7,4	6,1	7,1	8,1	8,2	-	62	
64	-	-	-	-	-	-	-	-	-	-	-	-	-	-	4,8	4,1	5,7	7,2	7,5	-	64	
66	-	-	-	-	-	-	-	-	-	-	-	-	-	-	2,1	2,1	4,3	6,3	6,7	-	66	
68	-	-	-	-	-	-	-	-	-	-	-	-	-	-	-	-	-	5,1	5,7	-	68	
70	-	-	-	-	-	-	-	-	-	-	-	-	-	-	-	-	-	3,9	4,6	-	70	
72	-	-	-	-	-	-	-	-	-	-	-	-	-	-	-	-	-	-	-	-	72	
74	-	-	-	-	-	-	-	-	-	-	-	-	-	-	-	-	-	-	-	-	74	

- 1) 110 t
- 2) 120 t
- 3) 130 t
- 4) 140 t

Operation

HA-SSL

Einsatz · Utilisation · Funzionamento · Uso · Operação · Эксплуатация

120 t		6,0 m (XL)										8,25 m x 8,45 m						360°				EN13000	
		(m)																					
		24,8	29,8	34,8	39,8	44,8	46,5	49,8	52,3	54,8	56,7	59,8	62,3	64,8	66,7	69,8	72,3	74,8	78,7	80,0			
m	t	t	t	t	t	t	t	t	t	t	t	t	t	t	t	t	t	t	t	t	m	t	
3	165,5 ¹⁾	-	-	-	-	-	-	-	-	-	-	-	-	-	-	-	-	-	-	-	3	-	
4	160,5	151,5	-	-	-	-	-	-	-	-	-	-	-	-	-	-	-	-	-	-	4	-	
5	158,0	147,0	140,0	-	-	-	-	-	-	-	-	-	-	-	-	-	-	-	-	-	5	-	
6	150,0	143,0	135,5	127,0	-	-	-	-	-	-	-	-	-	-	-	-	-	-	-	-	6	-	
7	135,0	134,5	130,0	122,5	113,0	102,0	99,1	-	-	-	-	-	-	-	-	-	-	-	-	-	7	-	
8	122,0	122,0	120,5	116,0	111,5	102,0	98,0	91,3	87,6	-	-	-	-	-	-	-	-	-	-	-	8	-	
9	110,5	111,5	111,5	109,0	104,5	98,8	94,2	90,5	84,2	78,4	73,5	-	-	-	-	-	-	-	-	-	9	-	
10	100,5	102,0	102,0	101,5	97,8	94,6	90,4	86,4	80,5	75,1	70,5	66,8	63,2	57,4	-	-	-	-	-	-	10	-	
11	93,2	94,4	95,1	93,8	91,9	89,3	86,0	82,3	76,9	71,9	67,6	64,2	60,9	57,3	53,5	49,9	-	-	-	-	11	-	
12	85,4	86,6	87,4	86,2	85,4	83,4	81,6	78,4	73,4	68,8	64,8	61,6	58,6	55,2	51,6	48,2	44,8	-	-	-	12	-	
13	79,5	80,7	81,5	81,1	79,5	78,4	77,4	74,5	70,0	65,7	62,0	59,1	56,3	53,1	49,7	46,5	43,2	38,9	37,3	-	13	-	
14	73,5	74,8	75,6	75,2	73,5	73,6	72,4	70,9	66,6	62,7	59,4	56,6	54,0	51,1	47,8	44,7	41,6	37,7	36,2	-	14	-	
16	64,1	65,4	66,2	65,8	65,5	64,3	63,8	63,1	60,7	57,4	54,4	52,0	49,7	47,2	44,3	41,5	38,7	35,2	33,8	-	16	-	
18	56,5	57,8	58,7	58,6	58,1	57,1	57,1	56,4	55,3	52,4	50,0	47,9	45,9	43,5	40,9	38,5	36,0	32,8	31,5	-	18	-	
20	49,3	51,0	52,0	51,9	52,1	51,3	50,7	50,7	50,0	48,2	46,0	44,1	42,3	40,3	38,0	35,8	33,5	30,7	29,5	-	20	-	
22	43,3	45,0	45,9	45,9	46,5	46,6	45,4	45,5	44,5	44,0	42,6	40,8	39,1	37,2	35,2	33,3	31,3	28,6	27,6	-	22	-	
24	35,7	40,0	41,0	40,9	41,5	41,6	40,4	40,8	40,3	39,6	38,8	37,9	36,3	34,6	32,7	31,0	29,2	26,8	25,8	-	24	-	
26	-	35,8	36,8	36,7	37,3	37,4	36,2	36,6	37,0	36,3	35,5	34,3	33,9	32,3	30,5	28,9	27,3	25,1	24,2	-	26	-	
28	-	31,9	33,2	33,1	33,7	33,8	32,6	32,9	33,4	33,5	31,8	32,1	30,6	30,2	28,6	27,1	25,7	23,5	22,7	-	28	-	
30	-	21,7	30,0	29,8	30,3	30,5	29,3	29,6	30,0	30,1	28,5	28,8	28,8	27,7	26,8	25,5	24,2	22,1	21,4	-	30	-	
32	-	-	26,4	27,0	27,5	27,6	26,4	26,7	27,1	27,2	25,6	26,0	26,3	26,2	24,4	23,9	22,8	20,9	20,2	-	32	-	
34	-	-	21,4	24,5	25,0	25,1	23,9	24,3	24,7	24,7	23,1	23,5	23,8	23,9	21,9	22,2	21,5	19,7	19,1	-	34	-	
36	-	-	-	22,4	22,8	23,0	21,8	22,1	22,5	22,6	21,0	21,3	21,6	21,7	19,6	19,9	20,4	18,6	18,1	-	36	-	
38	-	-	-	20,0	20,9	21,1	19,9	20,2	20,6	20,6	19,0	19,4	19,7	19,8	17,6	17,9	18,4	17,7	17,1	-	38	-	
40	-	-	-	13,0	19,3	19,4	18,2	18,5	18,9	18,9	17,2	17,6	17,9	18,0	15,8	16,1	16,6	16,5	16,3	-	40	-	
42	-	-	-	-	16,1	17,9	16,6	16,9	17,3	17,4	15,6	16,0	16,3	16,4	14,2	14,5	15,0	14,9	15,0	-	42	-	
44	-	-	-	-	-	13,4	15,2	15,5	15,9	15,9	14,1	14,5	14,8	15,0	12,7	13,0	13,5	13,4	13,5	-	44	-	
46	-	-	-	-	-	-	12,6	14,2	14,6	14,6	12,8	13,2	13,5	13,6	11,4	11,7	12,2	12,1	12,2	-	46	-	
48	-	-	-	-	-	-	-	12,4	13,4	13,5	11,7	12,0	12,3	12,4	10,2	10,5	11,0	10,9	11,0	-	48	-	
50	-	-	-	-	-	-	-	7,2	12,3	12,4	10,6	10,9	11,3	11,3	9,2	9,4	9,9	9,8	9,9	-	50	-	
52	-	-	-	-	-	-	-	-	10,6	9,7	10,0	10,4	10,4	8,3	8,5	9,0	8,9	9,0	-	-	52	-	
54	-	-	-	-	-	-	-	-	8,8	8,8	9,1	9,4	9,4	7,3	7,5	8,0	7,9	8,0	-	-	54	-	
56	-	-	-	-	-	-	-	-	-	-	-	8,0	8,6	8,6	6,5	6,7	7,2	7,1	7,2	-	56	-	
58	-	-	-	-	-	-	-	-	-	-	-	6,9	7,8	7,8	5,7	5,9	6,4	6,3	6,3	-	58	-	
60	-	-	-	-	-	-	-	-	-	-	-	-	6,4	7,2	5,0	5,3	5,7	5,6	5,6	-	60	-	
62	-	-	-	-	-	-	-	-	-	-	-	-	5,0	6,5	4,3	4,6	5,0	4,9	4,9	-	62	-	
64	-	-	-	-	-	-	-	-	-	-	-	-	-	4,3	3,2	4,0	4,4	4,3	4,3	-	64	-	
66	-	-	-	-	-	-	-	-	-	-	-	-	-	2,1	2,1	3,4	3,8	3,7	3,7	-	66	-	
68	-	-	-	-	-	-	-	-	-	-	-	-	-	-	-	-	3,2	3,2	3,2	-	68	-	
70	-	-	-	-	-	-	-	-	-	-	-	-	-	-	-	-	2,6	2,7	2,7	-	70	-	

1)  110 t

Operation

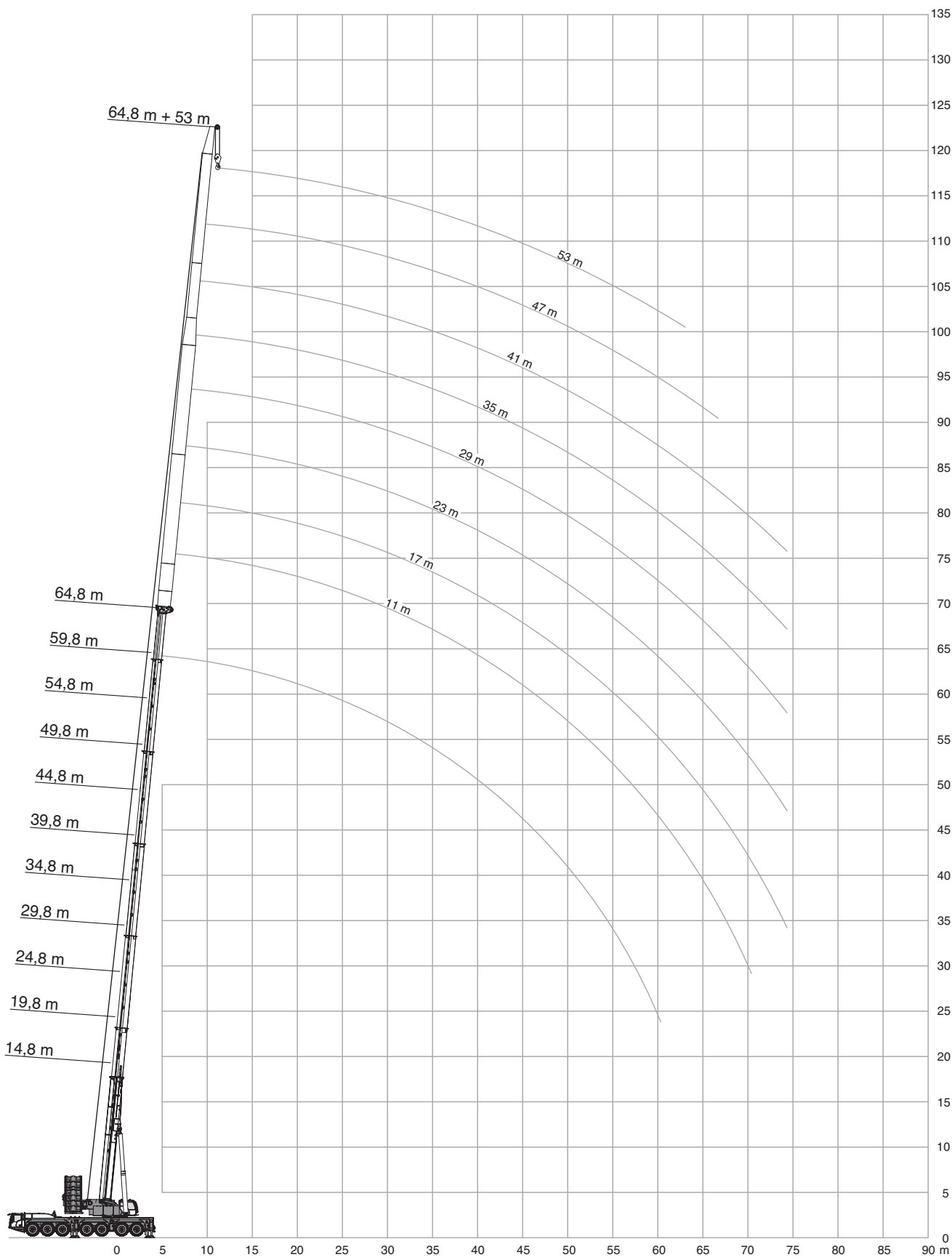
HA-SSL

Einsatz · Utilisation · Funzionamento · Uso · Operação · Эксплуатация

60 t		6,0 m (XL)										8,25 m x 8,45 m				360°		EN13000		
		(m)																		
		24,8	29,8	34,8	39,8	44,8	46,5	49,8	52,3	54,8	56,7	59,8	62,3	64,8	66,7	69,8	72,3	74,8	78,7	80,0
m	t	t	t	t	t	t	t	t	t	t	t	t	t	t	t	t	t	t	t	m
3	164,5	-	-	-	-	-	-	-	-	-	-	-	-	-	-	-	-	-	-	3
4	160,5	151,5	-	-	-	-	-	-	-	-	-	-	-	-	-	-	-	-	-	4
5	158,0	147,0	140,0	-	-	-	-	-	-	-	-	-	-	-	-	-	-	-	-	5
6	141,5	140,0	135,5	127,0	-	-	-	-	-	-	-	-	-	-	-	-	-	-	-	6
7	126,5	126,5	125,5	122,5	113,0	102,0	99,1	-	-	-	-	-	-	-	-	-	-	-	-	7
8	113,5	114,5	114,5	111,5	104,5	101,0	97,3	91,3	87,6	-	-	-	-	-	-	-	-	-	-	8
9	101,0	102,5	103,5	98,8	93,8	90,8	87,7	85,7	81,9	78,4	73,5	-	-	-	-	-	-	-	-	9
10	88,9	90,5	91,2	86,9	84,4	82,6	79,5	78,3	74,8	73,3	70,3	66,8	63,2	57,4	-	-	-	-	-	10
11	79,9	81,5	81,6	78,0	76,1	75,3	71,8	70,8	70,0	67,0	65,1	61,8	60,3	57,3	53,5	49,9	-	-	-	11
12	69,0	71,1	72,1	69,2	67,8	67,2	64,0	63,3	62,8	62,0	58,2	57,6	55,5	53,1	51,6	48,2	44,8	-	-	12
13	61,0	63,1	64,1	62,4	61,8	61,2	58,2	57,6	57,2	56,5	53,0	52,4	52,0	51,0	47,3	46,5	43,2	38,9	37,3	13
14	53,1	55,0	56,2	56,0	55,7	55,2	52,4	51,9	51,6	51,0	47,7	47,3	47,0	46,3	42,6	42,3	41,6	37,7	36,2	14
16	41,9	43,9	45,1	45,1	45,8	46,0	43,6	43,3	43,2	42,8	39,8	39,6	39,4	38,9	35,5	35,3	35,2	34,3	33,8	16
18	33,7	35,6	36,7	36,7	37,3	37,5	36,1	36,5	36,8	36,4	33,6	33,5	33,6	33,1	29,9	29,8	29,9	29,1	29,0	18
20	27,7	29,4	30,5	30,4	31,1	31,3	29,9	30,3	30,8	30,9	28,7	28,7	28,8	28,4	25,4	25,4	25,5	24,8	24,8	20
22	23,0	24,7	25,7	25,7	26,3	26,5	25,1	25,5	26,0	26,1	24,3	24,7	24,9	24,6	21,6	21,7	21,9	21,3	21,3	22
24	19,3	21,0	22,0	21,9	22,5	22,6	21,3	21,7	22,2	22,3	20,5	20,9	21,3	21,4	18,5	18,7	18,9	18,4	18,4	24
26	-	17,9	18,9	18,8	19,4	19,6	18,2	18,6	19,1	19,2	17,3	17,7	18,1	18,3	15,8	16,1	16,3	15,9	15,9	26
28	-	15,2	16,3	16,1	16,8	16,9	15,5	15,9	16,4	16,5	14,6	15,0	15,4	15,6	13,1	13,4	13,9	13,5	13,5	28
30	-	13,1	14,1	13,9	14,5	14,7	13,2	13,6	14,1	14,2	12,3	12,7	13,1	13,3	10,9	11,2	11,7	11,3	11,4	30
32	-	-	12,2	12,0	12,6	12,7	11,3	11,7	12,2	12,3	10,4	10,8	11,2	11,3	8,9	9,3	9,8	9,5	9,6	32
34	-	-	10,7	10,3	10,9	11,1	9,7	10,0	10,5	10,6	8,7	9,1	9,5	9,6	7,3	7,6	8,1	8,0	8,0	34
36	-	-	-	8,9	9,5	9,6	8,2	8,6	9,1	9,1	7,3	7,7	8,0	8,2	5,9	6,2	6,7	6,6	6,6	36
38	-	-	-	7,7	8,2	8,4	7,0	7,3	7,8	7,9	6,0	6,4	6,8	6,9	4,6	4,9	5,4	5,3	5,4	38
40	-	-	-	6,7	7,1	7,3	5,9	6,2	6,6	6,7	4,9	5,3	5,6	5,8	3,5	3,8	4,3	4,2	4,3	40
42	-	-	-	-	6,2	6,3	4,9	5,2	5,7	5,7	3,9	4,3	4,6	4,7	2,5	2,8	3,3	3,2	3,3	42
44	-	-	-	-	-	5,5	4,1	4,4	4,8	4,8	3,0	3,4	3,7	3,8	-	-	2,4	2,3	2,4	44
46	-	-	-	-	-	-	3,4	3,6	4,0	4,0	2,2	2,6	2,9	3,0	-	-	-	-	-	46
48	-	-	-	-	-	-	-	2,9	3,3	3,3	-	-	2,2	2,3	-	-	-	-	-	48
50	-	-	-	-	-	-	-	2,4	2,7	2,7	-	-	-	-	-	-	-	-	-	50

Operation

Einsatz · Utilisation · Funzionamento · Uso · Operação · Эксплуатация



Operation

LF

Einsatz · Utilisation · Funzionamento · Uso · Operação · Эксплуатация

54,8 m		6,0 m (XL)		8,25 m x 8,45 m		360°		EN13000		
	11 m	17 m	23 m	29 m	35 m	41 m	47 m	53 m	59 m	
m	t	t	t	t	t	t	t	t	t	m
14	39,4	31,5	-	-	-	-	-	-	-	14
16	36,8	30,4	24,4	20,1	-	-	-	-	-	16
18	33,9	29,2	23,5	19,3	16,4	-	-	-	-	18
20	31,1	27,6	22,4	18,4	15,6	13,2	10,5	-	-	20
22	28,5	25,8	21,4	17,5	14,9	12,6	10,1	8,4	-	22
24	26,3	24,0	20,4	16,6	14,1	12,1	9,6	8,0	6,8	24
26	24,2	22,2	19,4	15,8	13,4	11,5	9,2	7,7	6,5	26
28	22,5	20,6	18,5	15,0	12,7	10,9	8,8	7,3	6,2	28
30	20,9	19,1	17,6	14,3	12,1	10,3	8,4	7,0	5,9	30
32	19,4	17,8	16,6	13,7	11,5	9,8	8,0	6,6	5,6	32
34	17,9	16,6	15,6	13,1	11,0	9,3	7,6	6,3	5,3	34
36	16,6	15,5	14,6	12,5	10,5	8,9	7,2	6,0	5,0	36
38	15,3	14,4	13,7	11,9	10,0	8,5	6,8	5,7	4,7	38
40	14,2	13,4	12,8	11,3	9,6	8,1	6,5	5,4	4,5	40
42	13,1	12,4	11,9	10,7	9,3	7,7	6,2	5,1	4,2	42
44	12,0	11,5	11,1	10,1	8,9	7,4	5,9	4,9	3,9	44
46	11,0	10,7	10,3	9,6	8,6	7,1	5,6	4,6	3,7	46
48	10,1	9,9	9,6	9,0	8,2	6,8	5,3	4,4	3,5	48
50	9,3	9,1	9,0	8,5	7,9	6,5	5,1	4,2	3,2	50
52	8,6	8,4	8,4	8,0	7,5	6,2	4,9	4,0	3,1	52
54	7,8	7,7	7,7	7,4	7,1	5,9	4,6	3,7	2,9	54
56	7,1	7,1	7,2	6,9	6,7	5,7	4,4	3,5	2,7	56
58	6,4	6,4	6,6	6,4	6,3	5,4	4,2	3,3	2,5	58
60	5,3	5,8	6,1	5,9	5,9	5,1	4,0	3,1	2,4	60
62	4,2	5,2	5,5	5,4	5,4	4,8	3,8	2,9	2,2	62
64	-	4,7	5,0	5,0	5,0	4,6	3,6	2,8	-	64
66	-	4,2	4,4	4,5	4,6	4,3	3,3	2,6	-	66
68	-	-	4,0	4,1	4,2	4,1	3,1	2,5	-	68
70	-	-	3,5	3,6	3,8	3,8	2,9	2,3	-	70
72	-	-	-	3,2	3,4	3,5	2,7	-	-	72
74	-	-	-	2,8	3,0	3,1	2,4	-	-	74
76	-	-	-	2,4	2,7	2,8	-	-	-	76
78	-	-	-	2,0	2,3	2,4	-	-	-	78

40 t 50 t 60 t 70 t 80 t 90 t 100 t 110 t 120 t 130 t

Operation

LF

Einsatz · Utilisation · Funzionamento · Uso · Operação · Эксплуатация

64,8 m		6,0 m (XL)		8,25 m x 8,45 m		360°		EN13000		
	11 m	17 m	23 m	29 m	35 m	41 m	47 m	53 m	59 m	
m	t	t	t	t	t	t	t	t	t	m
16	25,5	-	-	-	-	-	-	-	-	16
18	25,2	-	-	-	-	-	-	-	-	18
20	24,1	20,5	17,7	13,9	-	-	-	-	-	20
22	22,5	19,5	17,1	13,9	11,1	8,5	-	-	-	22
24	21,0	18,4	16,3	13,9	11,1	8,5	-	-	-	24
26	19,6	17,2	15,4	13,7	11,1	8,5	7,6	-	-	26
28	18,3	16,0	14,4	12,9	10,8	8,5	7,5	6,3	-	28
30	17,1	15,0	13,5	12,1	10,3	8,5	7,3	6,1	-	30
32	16,0	14,1	12,6	11,3	9,7	8,4	7,1	5,9	-	32
34	15,0	13,2	11,9	10,6	9,1	8,1	6,9	5,7	-	34
36	14,0	12,4	11,2	10,0	8,5	7,7	6,6	5,5	-	36
38	13,1	11,6	10,5	9,4	8,0	7,2	6,3	5,3	-	38
40	12,2	10,9	10,0	8,9	7,5	6,8	5,9	5,0	-	40
42	11,4	10,2	9,4	8,3	7,1	6,4	5,5	4,7	-	42
44	10,6	9,6	8,9	7,9	6,7	6,0	5,2	4,5	-	44
46	9,9	8,9	8,4	7,4	6,3	5,6	4,8	4,2	-	46
48	9,2	8,3	7,8	7,0	5,9	5,3	4,5	3,9	-	48
50	8,6	7,8	7,3	6,6	5,6	4,9	4,2	3,6	-	50
52	8,1	7,3	6,9	6,2	5,3	4,7	3,9	3,4	-	52
54	7,5	6,8	6,4	5,8	4,9	4,4	3,6	3,1	-	54
56	7,0	6,4	6,0	5,5	4,7	4,2	3,4	2,9	-	56
58	6,4	5,9	5,6	5,1	4,4	3,9	3,2	2,6	-	58
60	5,9	5,5	5,2	4,8	4,1	3,7	3,0	2,4	-	60
62	5,3	5,0	4,8	4,5	3,8	3,4	2,8	2,2	-	62
64	4,8	4,6	4,5	4,2	3,6	3,2	2,6	-	-	64
66	4,2	4,1	4,1	3,8	3,3	3,0	2,4	-	-	66
68	3,8	3,7	3,7	3,5	3,1	2,8	-	-	-	68
70	3,3	3,2	3,3	3,1	2,8	2,5	-	-	-	70
72	-	2,8	2,9	2,8	2,6	2,3	-	-	-	72
74	-	2,4	2,5	2,5	2,3	2,0	-	-	-	74

40 t 50 t 60 t 70 t 80 t 90 t 100 t 110 t 120 t 130 t

Operation

LF

Einsatz · Utilisation · Funzionamento · Uso · Operação · Эксплуатация

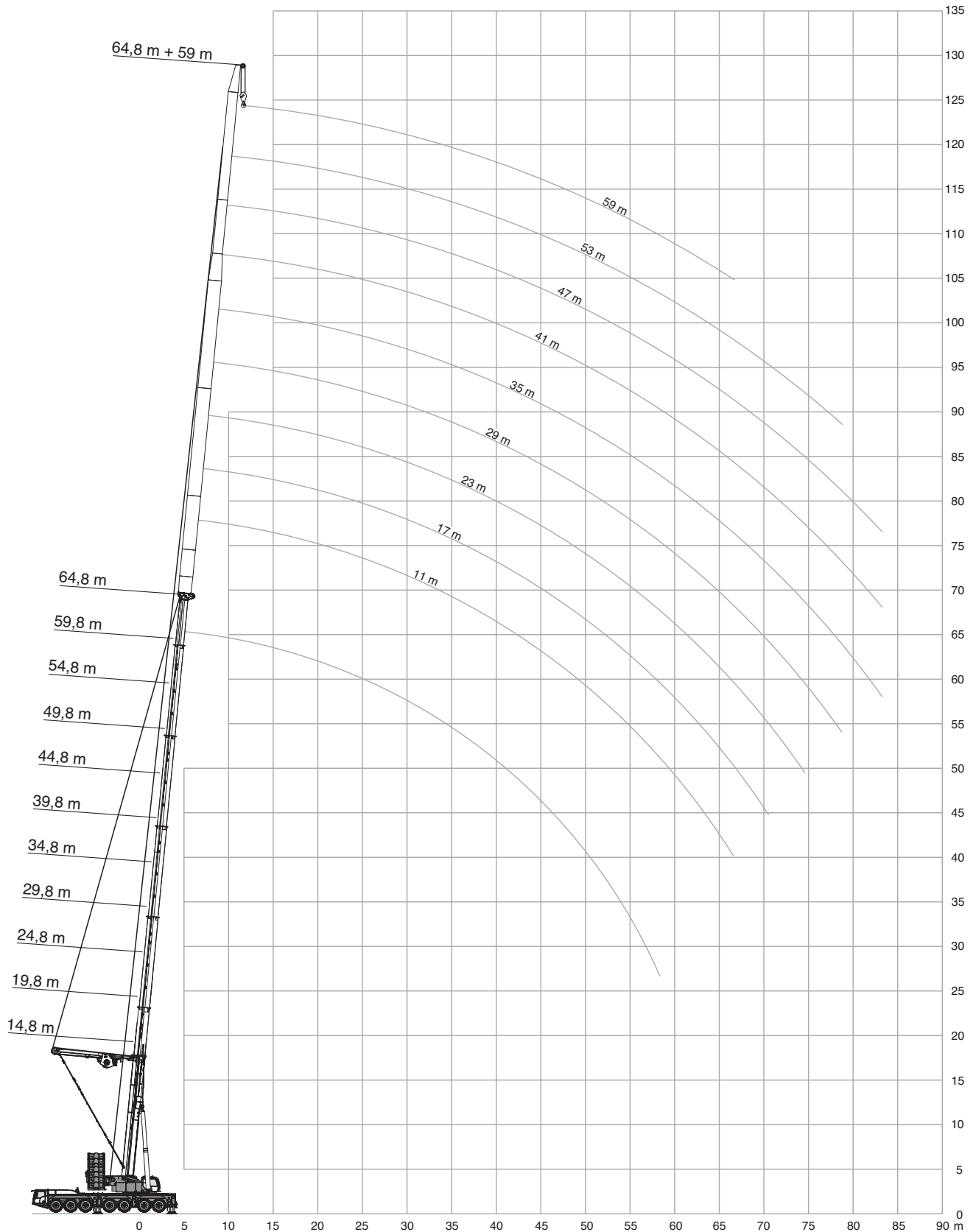
74,8 m		6,0 m (XL)		8,25 m x 8,45 m		360°		EN13000		
	11 m	17 m	23 m	29 m	35 m	41 m	47 m	53 m	59 m	
m	t	t	t	t	t	t	t	t	t	m
18	17,0	-	-	-	-	-	-	-	-	18
20	16,8	13,3	-	-	-	-	-	-	-	20
22	16,6	13,3	10,3	-	-	-	-	-	-	22
24	16,1	13,3	10,3	8,4	6,9	-	-	-	-	24
26	15,1	12,8	10,3	8,4	6,9	-	-	-	-	26
28	14,2	12,0	9,8	8,4	6,9	5,7	3,7	-	-	28
30	13,4	11,3	9,2	8,0	6,9	5,7	3,7	-	-	30
32	12,6	10,7	8,7	7,5	6,7	5,7	3,7	-	-	32
34	11,9	10,1	8,2	7,1	6,3	5,6	3,7	-	-	34
36	11,2	9,5	7,7	6,7	5,9	5,2	3,7	-	-	36
38	10,6	9,0	7,3	6,3	5,5	4,8	3,7	-	-	38
40	10,0	8,5	6,9	5,9	5,2	4,5	3,7	-	-	40
42	9,5	8,1	6,5	5,6	4,9	4,2	3,4	-	-	42
44	9,0	7,7	6,2	5,2	4,6	3,9	3,2	-	-	44
46	8,6	7,3	5,9	4,9	4,3	3,7	2,9	-	-	46
48	8,1	6,9	5,6	4,7	4,1	3,4	2,7	-	-	48
50	7,6	6,5	5,3	4,4	3,8	3,2	2,5	-	-	50
52	7,2	6,2	5,0	4,2	3,6	3,0	2,3	-	-	52
54	6,8	5,8	4,7	4,0	3,4	2,8	2,1	-	-	54
56	6,4	5,5	4,5	3,8	3,2	2,6	-	-	-	56
58	6,0	5,1	4,2	3,5	3,0	2,4	-	-	-	58
60	5,6	4,8	4,0	3,3	2,9	2,3	-	-	-	60
62	5,2	4,5	3,7	3,1	2,7	2,1	-	-	-	62
64	4,9	4,2	3,5	2,9	2,5	-	-	-	-	64
66	4,5	3,9	3,2	2,7	2,3	-	-	-	-	66
68	4,2	3,6	3,0	2,5	-	-	-	-	-	68
70	3,8	3,3	2,8	2,3	-	-	-	-	-	70
72	3,4	3,0	2,6	-	-	-	-	-	-	72
74	3,0	2,7	2,3	-	-	-	-	-	-	74
76	2,7	2,4	-	-	-	-	-	-	-	76
78	2,3	2,1	-	-	-	-	-	-	-	78

40 t 50 t 60 t 70 t 80 t 90 t 100 t 110 t 120 t 130 t

Operation

LF-SSL

Einsatz · Utilisation · Funzionamento · Uso · Operação · Эксплуатация



Operation

LF-SSL

Einsatz · Utilisation · Funzionamento · Uso · Operação · Эксплуатация

54,8 m		6,0 m (XL)		8,25 m x 8,45 m		360°		EN13000	
	11 m	17 m	23 m	29 m	35 m	41 m	47 m	53 m	59 m
m	t	t	t	t	t	t	t	t	t
10	57,9	-	-	-	-	-	-	-	-
12	54,5	41,6	33,3	-	-	-	-	-	-
14	50,8	39,0	31,1	25,8	-	-	-	-	-
16	46,6	36,6	29,0	24,1	20,2	17,3	-	-	-
18	42,6	34,4	27,2	22,5	18,9	16,2	14,1	-	-
20	39,1	32,4	25,6	21,1	17,7	15,2	13,2	10,8	-
22	35,9	30,7	24,1	19,8	16,6	14,2	12,3	10,1	8,5
24	33,4	29,0	22,7	18,6	15,6	13,4	11,5	9,5	8,0
26	30,9	27,3	21,5	17,6	14,7	12,6	10,8	8,9	7,5
28	28,5	25,6	20,5	16,6	13,9	11,9	10,2	8,4	7,1
30	26,3	23,9	19,6	15,8	13,2	11,2	9,6	7,9	6,6
32	24,4	22,3	18,7	15,1	12,5	10,6	9,0	7,4	6,2
34	22,7	20,9	17,8	14,3	12,0	10,1	8,5	7,0	5,8
36	21,3	19,6	16,9	13,6	11,4	9,6	8,1	6,6	5,5
38	20,0	18,3	16,1	13,0	10,8	9,2	7,7	6,2	5,1
40	18,8	17,2	15,3	12,4	10,3	8,7	7,3	5,8	4,8
42	17,1	16,2	14,6	11,8	9,8	8,3	6,9	5,5	4,5
44	15,5	15,2	13,9	11,3	9,4	7,9	6,6	5,2	4,2
46	14,1	14,3	13,2	10,9	9,0	7,5	6,2	4,9	3,9
48	12,8	13,3	12,5	10,5	8,6	7,2	5,9	4,7	3,7
50	11,6	12,1	11,8	10,1	8,2	6,8	5,6	4,4	3,5
52	10,5	11,1	11,2	9,8	7,9	6,6	5,3	4,2	3,3
54	9,4	10,0	10,5	9,4	7,6	6,3	5,0	4,0	3,0
56	7,9	9,1	9,6	9,0	7,4	6,1	4,8	3,8	2,8
58	6,3	8,2	8,7	8,6	7,1	5,8	4,6	3,6	2,6
60	4,3	7,0	7,9	8,1	6,9	5,6	4,4	3,4	2,5
62	2,2	5,8	7,1	7,5	6,6	5,3	4,1	3,2	2,3
64	-	4,3	6,2	6,8	6,4	5,1	4,0	3,0	2,2
66	-	2,8	5,3	6,1	6,1	4,9	3,8	2,8	2,0
68	-	-	4,2	5,4	5,8	4,8	3,6	2,7	-
70	-	-	3,0	4,7	5,4	4,6	3,4	2,5	-
72	-	-	-	3,8	4,9	4,4	3,3	2,4	-
74	-	-	-	2,8	4,3	4,2	3,2	2,2	-
76	-	-	-	-	3,5	3,9	3,1	-	-
78	-	-	-	-	2,7	3,5	2,9	-	-
82	-	-	-	-	-	2,2	2,6	-	-

60 t 70 t 80 t 90 t 100 t 110 t 120 t 130 t 140 t 150 t

Operation

LF-SSL

Einsatz · Utilisation · Funzionamento · Uso · Operação · Эксплуатация

64,8 m		6,0 m (XL)		8,25 m x 8,45 m		360°		EN13000	
	11 m	17 m	23 m	29 m	35 m	41 m	47 m	53 m	59 m
m	t	t	t	t	t	t	t	t	t
12	43,5	-	-	-	-	-	-	-	-
14	40,6	34,4	-	-	-	-	-	-	-
16	37,7	32,6	26,3	21,6	-	-	-	-	-
18	34,9	30,6	25,0	20,4	17,4	-	-	-	-
20	32,3	28,6	23,8	19,4	16,4	14,0	-	-	-
22	29,9	26,6	22,7	18,4	15,6	13,3	10,8	-	-
24	27,8	24,8	21,6	17,5	14,8	12,6	10,3	8,7	-
26	25,8	23,1	20,5	16,7	14,1	12,0	9,8	8,3	6,8
28	24,2	21,5	19,5	15,9	13,4	11,4	9,2	7,9	6,5
30	22,6	20,2	18,4	15,1	12,7	10,8	8,8	7,5	6,2
32	21,1	18,9	17,3	14,5	12,1	10,3	8,3	7,1	5,8
34	19,6	17,7	16,3	13,9	11,6	9,8	7,9	6,7	5,5
36	18,3	16,6	15,4	13,2	11,1	9,3	7,5	6,3	5,2
38	17,2	15,5	14,4	12,6	10,7	8,9	7,2	6,0	4,9
40	16,1	14,5	13,5	12,0	10,3	8,5	6,8	5,7	4,7
42	15,2	13,6	12,7	11,3	9,9	8,2	6,5	5,4	4,4
44	14,3	12,8	11,9	10,7	9,5	7,9	6,2	5,1	4,1
46	13,5	12,1	11,2	10,2	9,2	7,6	5,9	4,9	3,9
48	12,8	11,4	10,5	9,6	8,8	7,3	5,6	4,6	3,7
50	12,1	10,8	9,9	9,1	8,4	7,0	5,4	4,4	3,5
52	11,2	10,2	9,4	8,6	8,0	6,7	5,2	4,2	3,3
54	10,3	9,6	8,9	8,1	7,6	6,4	5,0	4,0	3,1
56	9,4	9,2	8,4	7,7	7,3	6,1	4,8	3,8	2,9
58	8,5	8,7	7,9	7,2	6,9	5,8	4,6	3,6	2,7
60	7,7	7,9	7,5	6,8	6,5	5,6	4,4	3,4	2,6
62	6,9	7,1	7,1	6,3	6,1	5,3	4,2	3,2	2,4
64	5,8	6,5	6,6	6,0	5,7	5,1	4,0	3,1	2,2
66	4,7	5,8	6,0	5,7	5,3	4,8	3,8	2,9	2,0
68	-	5,0	5,4	5,4	5,0	4,6	3,6	2,8	-
70	-	4,1	4,8	5,1	4,7	4,3	3,4	2,7	-
72	-	-	4,2	4,6	4,5	4,1	3,2	2,6	-
74	-	-	3,5	4,0	4,2	3,8	3,0	2,4	-
76	-	-	-	3,5	3,8	3,6	2,8	2,3	-
78	-	-	-	3,0	3,4	3,4	2,6	2,1	-
82	-	-	-	-	2,5	2,6	2,2	-	-

60 t 70 t 80 t 90 t 100 t 110 t 120 t 130 t 140 t 150 t

Operation

LF-SSL

Einsatz · Utilisation · Funzionamento · Uso · Operação · Эксплуатация

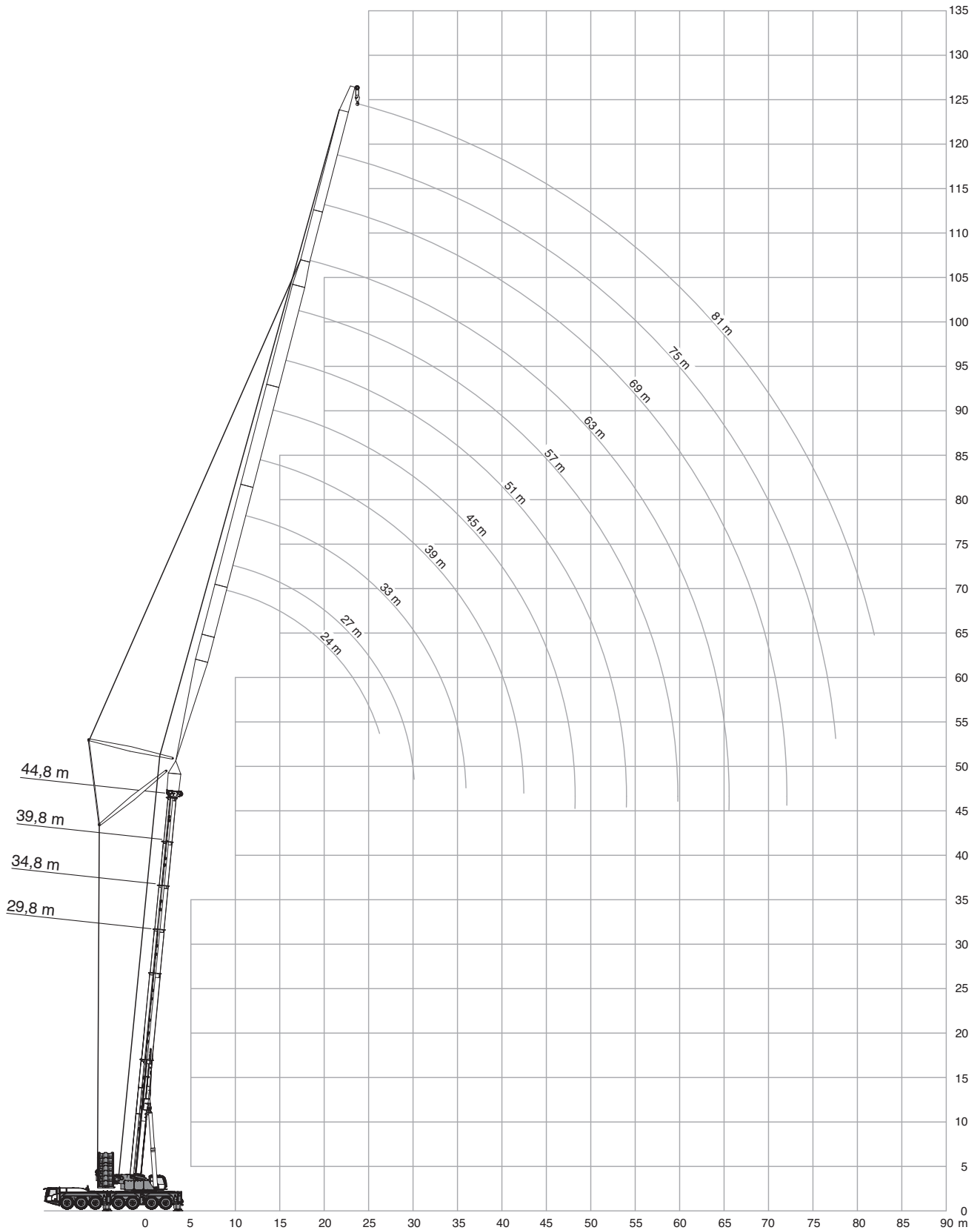
74,8 m		6,0 m (XL)		8,25 m x 8,45 m		360°		EN13000		
	11 m	17 m	23 m	29 m	35 m	41 m	47 m	53 m	59 m	
m	t	t	t	t	t	t	t	t	t	m
14	29,0	-	-	-	-	-	-	-	-	14
16	28,0	22,2	-	-	-	-	-	-	-	16
18	26,2	21,5	17,7	-	-	-	-	-	-	18
20	24,5	20,2	17,3	14,1	-	-	-	-	-	20
22	22,9	19,0	16,2	13,9	10,4	-	-	-	-	22
24	21,4	17,9	15,3	13,0	10,4	8,4	-	-	-	24
26	20,0	17,0	14,5	12,3	9,9	8,4	6,3	-	-	26
28	18,7	16,0	13,7	11,6	9,3	8,0	6,3	-	-	28
30	17,6	15,1	12,9	11,0	8,7	7,6	6,3	-	-	30
32	16,6	14,2	12,2	10,4	8,2	7,1	5,9	-	-	32
34	15,6	13,3	11,7	9,8	7,8	6,7	5,5	-	-	34
36	14,7	12,6	11,1	9,3	7,4	6,3	5,2	-	-	36
38	13,8	11,9	10,6	8,9	7,0	6,0	4,8	-	-	38
40	13,0	11,2	10,0	8,4	6,7	5,7	4,6	-	-	40
42	12,2	10,5	9,5	8,0	6,4	5,4	4,3	-	-	42
44	11,5	9,9	9,0	7,7	6,0	5,1	4,0	-	-	44
46	10,9	9,3	8,5	7,4	5,7	4,8	3,8	-	-	46
48	10,3	8,8	8,0	7,0	5,5	4,6	3,5	-	-	48
50	9,8	8,3	7,5	6,7	5,2	4,3	3,3	-	-	50
52	9,3	7,9	7,1	6,4	5,0	4,1	3,2	-	-	52
54	8,8	7,4	6,7	6,0	4,8	3,9	3,0	-	-	54
56	8,4	7,1	6,4	5,7	4,6	3,7	2,8	-	-	56
58	7,9	6,7	6,0	5,4	4,3	3,5	2,6	-	-	58
60	7,6	6,4	5,7	5,1	4,1	3,4	2,5	-	-	60
62	7,2	6,0	5,3	4,8	3,9	3,2	2,3	-	-	62
64	6,8	5,7	5,0	4,5	3,7	3,0	-	-	-	64
66	6,3	5,4	4,7	4,2	3,5	2,8	-	-	-	66
68	5,7	5,1	4,5	3,9	3,3	2,7	-	-	-	68
70	5,1	4,8	4,2	3,6	3,1	2,5	-	-	-	70
72	4,3	4,5	4,0	3,4	2,9	2,4	-	-	-	72
74	3,5	4,1	3,7	3,1	2,6	2,2	-	-	-	74
76	-	3,5	3,5	2,9	2,4	-	-	-	-	76
78	-	2,8	3,2	2,7	2,2	-	-	-	-	78
82	-	-	2,3	2,2	-	-	-	-	-	82

60 t 70 t 80 t 90 t 100 t 110 t 120 t 130 t 140 t 150 t

Operation



Einsatz · Utilisation · Funzionamento · Uso · Operação · Эксплуатация



Operation

Einsatz · Utilisation · Funzionamento · Uso · Operação · Эксплуатация

6,0 m (XL)													360°			EN13000					
29,8 m																					
24 m													27 m			33 m			39 m		
84° 73° 65°													84° 73° 65°			84° 73° 65°			84° 73° 65°		
m	t	t	t	t	t	t	t	t	t	t	t	t	t	t	t	t	t	m			
14	52,8	-	-	-	-	-	-	-	-	-	-	-	-	-	-	-	-	14			
16	52,0	-	-	-	46,2	-	-	-	-	-	-	-	30,6	-	-	-	-	16			
18	51,4	-	-	-	45,5	-	-	-	36,9	-	-	-	30,1	-	-	-	-	18			
20	51,1	-	-	-	45,0	-	-	-	36,4	-	-	-	29,6	-	-	-	-	20			
22	50,8	-	-	-	44,8	-	-	-	35,9	-	-	-	29,2	-	-	-	-	22			
24	47,6	-	-	-	44,6	-	-	-	35,6	-	-	-	28,8	-	-	-	-	24			
26	43,1	42,7	-	-	42,2	-	-	-	35,4	-	-	-	28,5	-	-	-	-	26			
28	-	39,8	-	-	39,0	39,5	-	-	35,3	-	-	-	28,2	-	-	-	-	28			
30	-	37,1	-	-	33,5	36,9	-	-	34,0	-	-	-	28,1	-	-	-	-	30			
32	-	34,8	-	-	-	34,6	-	-	32,5	31,3	-	-	28,0	25,9	-	-	-	32			
34	-	-	30,3	-	-	32,5	-	-	29,7	31,0	-	-	27,6	25,6	-	-	-	34			
36	-	-	28,6	-	-	-	28,3	-	26,3	30,3	-	-	26,6	25,2	-	-	-	36			
38	-	-	-	-	-	-	26,7	-	-	28,6	-	-	25,4	25,0	-	-	-	38			
40	-	-	-	-	-	-	-	-	-	27,2	24,8	-	23,3	24,9	23,2	-	-	40			
42	-	-	-	-	-	-	-	-	-	-	23,4	-	-	24,9	22,8	-	-	42			
44	-	-	-	-	-	-	-	-	-	-	22,2	-	-	23,9	21,7	-	-	44			
46	-	-	-	-	-	-	-	-	-	-	-	-	-	22,7	20,5	-	-	46			
48	-	-	-	-	-	-	-	-	-	-	-	-	-	-	19,5	-	-	48			
50	-	-	-	-	-	-	-	-	-	-	-	-	-	-	18,6	-	-	50			

45 m													51 m			57 m			63 m		
84° 73° 65°													84° 73° 65°			84° 73° 65°			84° 73° 65°		
m	t	t	t	t	t	t	t	t	t	t	t	t	t	t	t	t	t	m			
18	24,9	-	-	-	-	-	-	-	-	-	-	-	-	-	-	-	-	18			
20	24,4	-	-	-	19,8	-	-	-	16,8	-	-	-	-	-	-	-	-	20			
22	24,1	-	-	-	19,5	-	-	-	16,6	-	-	-	13,6	-	-	-	-	22			
24	23,7	-	-	-	19,1	-	-	-	16,3	-	-	-	13,4	-	-	-	-	24			
26	23,4	-	-	-	18,9	-	-	-	16,0	-	-	-	13,2	-	-	-	-	26			
28	23,1	-	-	-	18,6	-	-	-	15,8	-	-	-	13,0	-	-	-	-	28			
30	22,9	-	-	-	18,4	-	-	-	15,6	-	-	-	12,8	-	-	-	-	30			
32	22,7	-	-	-	18,1	-	-	-	15,4	-	-	-	12,6	-	-	-	-	32			
34	22,6	20,9	-	-	17,9	-	-	-	15,2	-	-	-	12,5	-	-	-	-	34			
36	22,5	20,6	-	-	17,8	17,0	-	-	15,0	-	-	-	12,3	-	-	-	-	36			
38	22,3	20,3	-	-	17,7	16,7	-	-	14,9	-	-	-	12,2	-	-	-	-	38			
40	21,9	20,0	-	-	17,6	16,5	-	-	14,8	14,1	-	-	12,0	-	-	-	-	40			
42	21,5	19,9	-	-	17,5	16,3	-	-	14,7	13,9	-	-	11,9	10,8	-	-	-	42			
44	20,3	19,8	18,8	-	17,2	16,1	-	-	14,7	13,7	-	-	11,8	10,6	-	-	-	44			
46	18,9	19,8	18,6	-	17,0	15,9	-	-	14,6	13,5	-	-	11,7	10,5	-	-	-	46			
48	-	19,8	18,4	-	16,6	15,8	15,1	-	14,5	13,4	-	-	11,7	10,3	-	-	-	48			
50	-	19,8	18,1	-	16,1	15,8	14,9	-	14,3	13,3	-	-	11,6	10,2	-	-	-	50			
52	-	19,2	17,2	-	15,2	15,8	14,8	-	14,1	13,2	12,6	-	11,5	10,1	-	-	-	52			
54	-	-	16,4	-	-	15,8	14,7	-	13,6	13,2	12,4	-	11,3	10,0	9,7	-	-	54			
56	-	-	15,7	-	-	15,8	14,7	-	13,0	13,2	12,3	-	11,1	9,9	9,5	-	-	56			
58	-	-	-	-	-	15,8	14,5	-	12,5	13,2	12,2	-	10,8	9,9	9,4	-	-	58			
60	-	-	-	-	-	-	13,9	-	-	13,2	12,2	-	10,4	9,9	9,3	-	-	60			
62	-	-	-	-	-	-	13,3	-	-	13,2	12,2	-	10,0	9,9	9,2	-	-	62			
64	-	-	-	-	-	-	-	-	-	13,2	12,2	-	9,5	9,9	9,2	-	-	64			
66	-	-	-	-	-	-	-	-	-	-	11,8	-	-	9,9	9,2	-	-	66			
68	-	-	-	-	-	-	-	-	-	-	11,3	-	-	9,9	9,2	-	-	68			
70	-	-	-	-	-	-	-	-	-	-	-	-	-	9,9	9,2	-	-	70			
72	-	-	-	-	-	-	-	-	-	-	-	-	-	-	9,2	-	-	72			
74	-	-	-	-	-	-	-	-	-	-	-	-	-	-	9,2	-	-	74			

-
-
-
-
-
-
-
-
-
-

Operation

WIHI

Einsatz · Utilisation · Funzionamento · Uso · Operação · Эксплуатация

6,0 m (XL)											360°			EN13000	
29,8 m															
m	69 m			75 m			81 m			m					
	84°	73°	65°	84°	73°	65°	84°	73°	65°						
t	t	t	t	t	t	t	t	t	t	t					
24	10,8	-	-	-	-	-	-	-	-	-	24				
26	10,6	-	-	8,8	-	-	-	-	-	-	26				
28	10,5	-	-	8,7	-	-	7,4	-	-	-	28				
30	10,3	-	-	8,5	-	-	7,2	-	-	-	30				
32	10,2	-	-	8,4	-	-	7,1	-	-	-	32				
34	10,0	-	-	8,2	-	-	7,0	-	-	-	34				
36	9,9	-	-	8,1	-	-	6,9	-	-	-	36				
38	9,8	-	-	8,0	-	-	6,7	-	-	-	38				
40	9,7	-	-	7,8	-	-	6,6	-	-	-	40				
42	9,6	-	-	7,7	-	-	6,5	-	-	-	42				
44	9,5	9,1	-	7,6	-	-	6,4	-	-	-	44				
46	9,4	9,0	-	7,5	-	-	6,3	-	-	-	46				
48	9,4	8,8	-	7,4	7,2	-	6,2	-	-	-	48				
50	9,3	8,7	-	7,3	7,0	-	6,2	5,9	-	-	50				
52	9,3	8,6	-	7,2	6,9	-	6,1	5,8	-	-	52				
54	9,2	8,6	-	7,1	6,8	-	6,0	5,7	-	-	54				
56	9,1	8,5	-	7,1	6,7	-	6,0	5,6	-	-	56				
58	8,9	8,4	8,1	7,0	6,6	-	5,9	5,6	-	-	58				
60	8,8	8,3	8,0	6,9	6,6	-	5,9	5,5	-	-	60				
62	8,6	8,3	7,9	6,7	6,5	6,2	5,8	5,4	-	-	62				
64	8,3	8,3	7,8	6,6	6,4	6,2	5,8	5,3	-	-	64				
66	8,0	8,3	7,8	6,4	6,4	6,1	5,7	5,3	5,1	-	66				
68	7,6	8,3	7,7	6,3	6,3	6,0	5,6	5,2	5,0	-	68				
70	7,3	8,3	7,7	6,2	6,3	5,9	5,5	5,2	4,9	-	70				
72	-	8,3	7,7	6,1	6,3	5,9	5,4	5,2	4,9	-	72				
74	-	8,2	7,7	5,9	6,2	5,9	5,3	5,2	4,8	-	74				
76	-	8,1	7,7	5,8	6,1	5,9	5,2	5,2	4,8	-	76				
78	-	-	7,7	-	6,0	5,9	5,1	5,2	4,7	-	78				
82	-	-	-	-	5,9	5,8	-	5,2	4,7	-	82				
86	-	-	-	-	-	5,8	-	5,1	4,7	-	86				
90	-	-	-	-	-	-	-	-	4,7	-	90				

60 t 70 t 80 t 90 t 100 t 110 t 120 t 130 t 140 t 150 t

Operation

Einsatz · Utilisation · Funzionamento · Uso · Operação · Эксплуатация

6,0 m (XL)													360°			EN13000	
34,8 m																	
24 m				27 m			33 m			39 m							
		84°	73°	65°	84°	73°	65°	84°	73°	65°	84°	73°	65°				
m	t	t	t	t	t	t	t	t	t	t	t	t	t	m			
16	46,0	-	-	41,2	-	-	-	-	-	-	-	-	-	16			
18	45,5	-	-	40,7	-	-	-	-	-	-	27,2	-	-	18			
20	45,1	-	-	40,3	-	-	-	32,5	-	-	26,8	-	-	20			
22	45,1	-	-	40,0	-	-	-	32,2	-	-	26,4	-	-	22			
24	45,0	-	-	39,9	-	-	-	31,9	-	-	26,1	-	-	24			
26	44,8	-	-	39,8	-	-	-	31,7	-	-	25,9	-	-	26			
28	42,0	38,9	-	39,7	-	-	-	31,6	-	-	25,7	-	-	28			
30	-	36,3	-	37,7	35,6	-	-	31,5	-	-	25,5	-	-	30			
32	-	34,1	-	-	33,8	-	-	31,4	-	-	25,5	-	-	32			
34	-	32,1	-	-	31,8	-	-	30,9	28,4	-	25,4	23,1	-	34			
36	-	-	-	-	30,0	-	-	28,9	28,1	-	25,3	22,8	-	36			
38	-	-	-	-	-	25,6	-	-	28,0	-	25,2	22,6	-	38			
40	-	-	-	-	-	24,2	-	-	26,5	-	24,4	22,4	-	40			
42	-	-	-	-	-	22,9	-	-	25,0	-	22,7	22,3	-	42			
44	-	-	-	-	-	-	-	-	-	21,3	-	22,3	20,8	44			
46	-	-	-	-	-	-	-	-	-	20,2	-	22,1	19,7	46			
48	-	-	-	-	-	-	-	-	-	19,2	-	21,0	18,7	48			
50	-	-	-	-	-	-	-	-	-	-	-	-	17,8	50			
52	-	-	-	-	-	-	-	-	-	-	-	-	16,9	52			
54	-	-	-	-	-	-	-	-	-	-	-	-	16,2	54			

45 m													51 m			57 m			63 m				
		84°	73°	65°	84°	73°	65°	84°	73°	65°	84°	73°	65°										
m	t	t	t	t	t	t	t	t	t	t	t	t	t	m									
18	22,1	-	-	-	-	-	-	-	-	-	-	-	-	18									
20	21,8	-	-	18,0	-	-	-	-	-	-	-	-	-	20									
22	21,5	-	-	17,8	-	-	-	15,1	-	-	-	-	-	22									
24	21,2	-	-	17,5	-	-	-	14,9	-	-	-	-	-	24									
26	21,0	-	-	17,3	-	-	-	14,7	-	-	12,2	-	-	26									
28	20,7	-	-	17,0	-	-	-	14,5	-	-	11,9	-	-	28									
30	20,6	-	-	16,8	-	-	-	14,3	-	-	11,7	-	-	30									
32	20,4	-	-	16,6	-	-	-	14,1	-	-	11,6	-	-	32									
34	20,3	-	-	16,5	-	-	-	14,0	-	-	11,4	-	-	34									
36	20,2	19,0	-	16,3	-	-	-	13,8	-	-	11,3	-	-	36									
38	20,2	18,7	-	16,3	15,5	-	-	13,7	-	-	11,2	-	-	38									
40	20,1	18,5	-	16,2	15,2	-	-	13,6	-	-	11,1	-	-	40									
42	19,9	18,3	-	16,1	15,0	-	-	13,5	12,8	-	10,9	-	-	42									
44	19,7	18,2	-	16,0	14,9	-	-	13,5	12,6	-	10,9	9,8	-	44									
46	19,0	18,1	-	15,9	14,7	-	-	13,4	12,5	-	10,8	9,7	-	46									
48	17,9	18,1	17,1	15,7	14,6	-	-	13,4	12,4	-	10,8	9,6	-	48									
50	-	18,1	16,9	15,3	14,5	13,9	-	13,3	12,2	-	10,7	9,5	-	50									
52	-	18,1	16,4	14,7	14,5	13,7	-	13,1	12,1	-	10,6	9,4	-	52									
54	-	17,8	15,7	14,0	14,5	13,6	-	12,8	12,1	10,9	10,5	9,3	-	54									
56	-	-	14,9	-	14,5	13,5	-	12,3	12,0	10,8	10,3	9,2	-	56									
58	-	-	14,3	-	14,5	13,4	-	11,9	12,0	10,7	10,1	9,1	8,7	58									
60	-	-	13,7	-	14,5	13,2	-	11,4	12,0	10,6	9,8	9,1	8,6	60									
62	-	-	-	-	-	12,6	-	-	12,0	10,6	9,5	9,1	8,6	62									
64	-	-	-	-	-	12,1	-	-	12,0	10,6	9,0	9,1	8,5	64									
66	-	-	-	-	-	-	-	-	12,0	10,6	-	9,1	8,4	66									
68	-	-	-	-	-	-	-	-	-	10,6	-	9,1	8,4	68									
70	-	-	-	-	-	-	-	-	-	10,3	-	9,1	8,4	70									
72	-	-	-	-	-	-	-	-	-	-	-	9,1	8,4	72									
74	-	-	-	-	-	-	-	-	-	-	-	-	8,4	74									
76	-	-	-	-	-	-	-	-	-	-	-	-	8,4	76									

60 t 70 t 80 t 90 t 100 t 110 t 120 t 130 t 140 t 150 t

Operation



Einsatz · Utilisation · Funzionamento · Uso · Operação · Эксплуатация

6,0 m (XL)											360°			EN13000			
34,8 m																	
69 m												75 m			81 m		
84° 73° 65°												84° 73° 65°			84° 73° 65°		
m	t	t	t	t	t	t	t	t	t	t	m	m	t	t	t	m	
26	9,9	-	-	-	8,1	-	-	-	-	-	26	26	-	-	-	26	
28	9,7	-	-	-	7,9	-	-	-	6,7	-	28	28	-	-	-	28	
30	9,6	-	-	-	7,8	-	-	-	6,6	-	30	30	-	-	-	30	
32	9,4	-	-	-	7,7	-	-	-	6,5	-	32	32	-	-	-	32	
34	9,3	-	-	-	7,5	-	-	-	6,4	-	34	34	-	-	-	34	
36	9,2	-	-	-	7,4	-	-	-	6,3	-	36	36	-	-	-	36	
38	9,1	-	-	-	7,3	-	-	-	6,2	-	38	38	-	-	-	38	
40	9,0	-	-	-	7,2	-	-	-	6,1	-	40	40	-	-	-	40	
42	8,9	-	-	-	7,1	-	-	-	6,0	-	42	42	-	-	-	42	
44	8,8	-	-	-	7,0	-	-	-	5,9	-	44	44	-	-	-	44	
46	8,7	-	-	-	6,9	-	-	-	5,8	-	46	46	-	-	-	46	
48	8,6	8,2	-	-	6,8	-	-	-	5,7	-	48	48	-	-	-	48	
50	8,6	8,1	-	-	6,8	6,5	-	-	5,6	-	50	50	-	-	-	50	
52	8,6	8,0	-	-	6,7	6,4	-	-	5,6	5,3	52	52	-	-	-	52	
54	8,5	7,9	-	-	6,6	6,3	-	-	5,5	5,2	54	54	-	-	-	54	
56	8,5	7,8	-	-	6,6	6,2	-	-	5,5	5,2	56	56	-	-	-	56	
58	8,4	7,8	-	-	6,5	6,1	-	-	5,4	5,1	58	58	-	-	-	58	
60	8,3	7,7	-	-	6,4	6,0	-	-	5,4	5,0	60	60	-	-	-	60	
62	8,3	7,6	7,3	-	6,3	6,0	-	-	5,3	4,9	62	62	-	-	-	62	
64	8,1	7,6	7,2	-	6,2	5,9	5,6	-	5,3	4,9	64	64	-	-	-	64	
66	7,8	7,6	7,2	-	6,1	5,9	5,6	-	5,3	4,8	66	66	-	-	-	66	
68	7,5	7,6	7,1	-	6,0	5,8	5,5	-	5,2	4,8	68	68	-	-	4,5	68	
70	7,2	7,6	7,1	-	5,9	5,8	5,4	-	5,2	4,7	70	70	-	-	4,5	70	
72	-	7,6	7,0	-	5,8	5,8	5,4	-	5,2	4,7	72	72	-	-	4,5	72	
74	-	7,6	7,0	-	5,7	5,8	5,4	-	5,1	4,7	74	74	-	-	4,4	74	
76	-	7,6	7,0	-	5,5	5,7	5,3	-	5,0	4,7	76	76	-	-	4,4	76	
78	-	7,6	7,0	-	-	5,7	5,3	-	4,8	4,7	78	78	-	-	4,3	78	
82	-	-	7,0	-	-	5,5	5,3	-	4,3	4,7	82	82	-	-	4,2	82	
86	-	-	-	-	-	-	5,3	-	-	4,7	86	86	-	-	4,2	86	
90	-	-	-	-	-	-	5,3	-	-	4,7	90	90	-	-	4,2	90	
94	-	-	-	-	-	-	-	-	-	-	94	94	-	-	4,2	94	

60 t 70 t 80 t 90 t 100 t 110 t 120 t 130 t 140 t 150 t

Operation

Einsatz · Utilisation · Funzionamento · Uso · Operação · Эксплуатация

6,0 m (XL)														360°			EN13000	
39,8 m																		
24 m				27 m			33 m			39 m								
84°		73°		65°		84°		73°		65°		84°		73°		65°		
m	t	t	t	t	t	t	t	t	t	t	t	t	t	t	t	m		
16	39,0	-	-	-	-	-	-	-	-	-	-	-	-	-	-	16		
18	38,6	-	-	34,4	-	-	-	-	-	-	-	23,1	-	-	-	18		
20	38,1	-	-	34,0	-	-	28,1	-	-	-	-	22,8	-	-	-	20		
22	37,7	-	-	33,6	-	-	27,7	-	-	-	-	22,5	-	-	-	22		
24	37,4	-	-	33,3	-	-	27,4	-	-	-	-	22,3	-	-	-	24		
26	37,0	-	-	33,0	-	-	27,2	-	-	-	-	22,1	-	-	-	26		
28	36,8	-	-	32,7	-	-	26,9	-	-	-	-	21,8	-	-	-	28		
30	-	-	-	32,5	-	-	26,7	-	-	-	-	21,6	-	-	-	30		
32	-	32,9	-	32,3	-	-	26,5	-	-	-	-	21,4	-	-	-	32		
34	-	31,4	-	-	30,1	-	26,3	-	-	-	-	21,3	-	-	-	34		
36	-	-	-	-	29,1	-	26,2	25,0	-	-	-	21,1	20,3	-	-	36		
38	-	-	-	-	27,8	-	-	24,8	-	-	-	21,0	20,1	-	-	38		
40	-	-	-	-	-	-	-	24,6	-	-	-	20,9	20,0	-	-	40		
42	-	-	-	-	-	22,1	-	24,3	-	-	-	20,8	19,8	-	-	42		
44	-	-	-	-	-	21,0	-	23,2	-	-	-	-	19,8	-	-	44		
46	-	-	-	-	-	-	-	-	-	19,5	-	-	19,7	-	-	46		
48	-	-	-	-	-	-	-	-	-	18,5	-	-	19,6	18,0	-	48		
50	-	-	-	-	-	-	-	-	-	17,7	-	-	19,5	17,1	-	50		
52	-	-	-	-	-	-	-	-	-	-	-	-	-	16,3	-	52		
54	-	-	-	-	-	-	-	-	-	-	-	-	-	15,5	-	54		
56	-	-	-	-	-	-	-	-	-	-	-	-	-	14,8	-	56		

45 m														51 m			57 m			63 m				
84°		73°		65°		84°		73°		65°		84°		73°		65°								
m	t	t	t	t	t	t	t	t	t	t	t	t	t	t	t	t	m							
20	19,0	-	-	-	-	-	-	-	-	-	-	-	-	-	-	-	20							
22	18,8	-	-	15,4	-	-	13,0	-	-	-	-	-	-	-	-	-	22							
24	18,6	-	-	15,2	-	-	12,9	-	-	-	-	9,7	-	-	-	-	24							
26	18,4	-	-	15,1	-	-	12,7	-	-	-	-	9,7	-	-	-	-	26							
28	18,2	-	-	14,9	-	-	12,6	-	-	-	-	9,7	-	-	-	-	28							
30	18,0	-	-	14,7	-	-	12,4	-	-	-	-	9,6	-	-	-	-	30							
32	17,8	-	-	14,6	-	-	12,3	-	-	-	-	9,4	-	-	-	-	32							
34	17,6	-	-	14,4	-	-	12,1	-	-	-	-	9,3	-	-	-	-	34							
36	17,5	-	-	14,3	-	-	12,0	-	-	-	-	9,2	-	-	-	-	36							
38	17,3	16,7	-	14,2	-	-	11,9	-	-	-	-	9,1	-	-	-	-	38							
40	17,2	16,6	-	14,1	-	-	11,8	-	-	-	-	9,0	-	-	-	-	40							
42	17,1	16,4	-	13,9	13,5	-	11,7	-	-	-	-	8,9	-	-	-	-	42							
44	17,0	16,2	-	13,8	13,3	-	11,6	10,7	-	-	-	8,9	-	-	-	-	44							
46	17,0	16,1	-	13,8	13,2	-	11,6	10,6	-	-	-	8,8	8,6	-	-	-	46							
48	16,9	16,1	-	13,7	13,1	-	11,5	10,4	-	-	-	8,7	8,5	-	-	-	48							
50	-	16,0	15,1	13,6	13,0	-	11,5	10,3	-	-	-	8,6	8,5	-	-	-	50							
52	-	16,0	15,1	13,5	12,9	-	11,4	10,3	-	-	-	8,6	8,4	-	-	-	52							
54	-	16,0	15,0	13,0	12,9	12,1	11,4	10,2	-	-	-	8,6	8,3	-	-	-	54							
56	-	16,0	14,3	-	12,9	12,1	11,2	10,1	-	-	-	8,5	8,2	-	-	-	56							
58	-	-	13,7	-	12,9	12,0	11,0	10,1	9,5	-	-	8,5	8,1	-	-	-	58							
60	-	-	13,1	-	12,9	12,0	10,5	10,1	9,5	-	-	8,4	8,1	-	-	-	60							
62	-	-	12,5	-	12,9	11,9	-	10,1	9,4	9,4	-	8,2	8,1	7,6	-	-	62							
64	-	-	-	-	-	11,5	-	10,1	9,4	9,4	-	8,0	8,0	7,5	-	-	64							
66	-	-	-	-	-	11,0	-	10,1	9,4	9,4	-	7,6	8,0	7,5	-	-	66							
68	-	-	-	-	-	10,5	-	10,1	9,4	9,4	-	-	8,0	7,5	-	-	68							
70	-	-	-	-	-	-	-	-	9,4	9,4	-	-	8,0	7,5	-	-	70							
72	-	-	-	-	-	-	-	-	9,2	9,2	-	-	8,0	7,5	-	-	72							
74	-	-	-	-	-	-	-	-	8,9	8,9	-	-	8,0	7,5	-	-	74							
76	-	-	-	-	-	-	-	-	-	-	-	-	-	7,5	-	-	76							
78	-	-	-	-	-	-	-	-	-	-	-	-	-	7,5	-	-	78							

60t 70t 80t 90t 100t 110t 120t 130t 140t 150t

Operation

WIHI

Einsatz · Utilisation · Funzionamento · Uso · Operação · Эксплуатация

6,0 m (XL)											360°			EN13000								
39,8 m											69 m			75 m			81 m					
											84°			73°			65°					
											t			t			t					
											m			m			m					
26	8,6	-	-	-	-	-	-	-	-	-	26											
28	8,5	-	-	6,9	-	-	-	-	-	-	28											
30	8,4	-	-	6,8	-	-	5,7	-	-	-	30											
32	8,3	-	-	6,7	-	-	5,6	-	-	-	32											
34	8,2	-	-	6,6	-	-	5,5	-	-	-	34											
36	8,1	-	-	6,5	-	-	5,5	-	-	-	36											
38	8,0	-	-	6,4	-	-	5,4	-	-	-	38											
40	7,9	-	-	6,3	-	-	5,3	-	-	-	40											
42	7,8	-	-	6,3	-	-	5,2	-	-	-	42											
44	7,7	-	-	6,2	-	-	5,1	-	-	-	44											
46	7,7	-	-	6,1	-	-	5,1	-	-	-	46											
48	7,6	-	-	6,0	-	-	5,0	-	-	-	48											
50	7,5	7,2	-	5,9	-	-	4,9	-	-	-	50											
52	7,4	7,1	-	5,9	5,6	-	4,8	-	-	-	52											
54	7,4	7,1	-	5,8	5,5	-	4,8	-	-	-	54											
56	7,3	7,0	-	5,7	5,5	-	4,7	4,5	-	-	56											
58	7,3	6,9	-	5,7	5,4	-	4,7	4,4	-	-	58											
60	7,2	6,8	-	5,6	5,3	-	4,6	4,4	-	-	60											
62	7,2	6,8	-	5,5	5,3	-	4,6	4,3	-	-	62											
64	7,1	6,7	-	5,5	5,2	-	4,5	4,2	-	-	64											
66	7,1	6,7	6,3	5,5	5,2	-	4,5	4,2	-	-	66											
68	6,9	6,7	6,3	5,4	5,1	4,8	4,4	4,1	-	-	68											
70	6,7	6,7	6,2	5,4	5,1	4,7	4,4	4,1	-	-	70											
72	6,4	6,7	6,2	5,3	5,1	4,7	4,4	4,1	3,7	-	72											
74	-	6,7	6,2	5,2	5,1	4,7	4,3	4,0	3,7	-	74											
76	-	6,7	6,2	5,1	5,1	4,7	4,3	4,0	3,7	-	76											
78	-	6,7	6,2	4,9	5,1	4,6	4,2	4,0	3,7	-	78											
82	-	-	6,2	-	5,0	4,6	3,9	4,0	3,6	-	82											
86	-	-	6,2	-	5,0	4,6	-	4,0	3,6	-	86											
90	-	-	-	-	-	4,6	-	4,0	3,6	-	90											
94	-	-	-	-	-	-	-	-	3,6	-	94											
98	-	-	-	-	-	-	-	-	3,6	-	98											

60 t 70 t 80 t 90 t 100 t 110 t 120 t 130 t 140 t 150 t

Operation

Einsatz · Utilisation · Funzionamento · Uso · Operação · Эксплуатация

6,0 m (XL)													360°	EN13000		
44,8 m																
24 m				27 m			33 m			39 m						
84°		73°	65°	84°		73°	65°	84°		73°	65°	84°		73°	65°	
m	t	t	t	t	t	t	t	t	t	t	t	t	t	t	m	
18	32,3	-	-	-	-	-	-	-	-	-	-	-	-	-	18	
20	31,8	-	-	28,9	-	-	-	-	-	-	-	19,6	-	-	20	
22	31,1	-	-	28,6	-	-	-	23,3	-	-	-	19,4	-	-	22	
24	29,2	-	-	28,3	-	-	-	23,1	-	-	-	19,2	-	-	24	
26	26,7	-	-	26,7	-	-	-	22,8	-	-	-	19,0	-	-	26	
28	24,1	-	-	24,7	-	-	-	22,4	-	-	-	18,8	-	-	28	
30	-	-	-	22,4	-	-	-	21,3	-	-	-	18,7	-	-	30	
32	-	21,7	-	20,9	-	-	-	20,2	-	-	-	18,5	-	-	32	
34	-	21,2	-	-	20,1	-	-	18,7	-	-	-	17,9	-	-	34	
36	-	20,3	-	-	19,5	-	-	17,3	-	-	-	17,3	-	-	36	
38	-	-	-	-	18,7	-	-	16,2	17,7	-	-	16,4	-	-	38	
40	-	-	-	-	17,9	-	-	-	16,9	-	-	15,2	15,7	-	40	
42	-	-	-	-	-	-	-	-	16,2	-	-	13,8	15,0	-	42	
44	-	-	-	-	-	13,6	-	-	15,5	-	-	12,9	14,4	-	44	
46	-	-	-	-	-	13,0	-	-	15,0	-	-	-	13,8	-	46	
48	-	-	-	-	-	-	-	-	-	10,7	-	-	13,3	-	48	
50	-	-	-	-	-	-	-	-	-	10,2	-	-	12,8	9,4	50	
52	-	-	-	-	-	-	-	-	-	9,8	-	-	12,4	9,0	52	
54	-	-	-	-	-	-	-	-	-	-	-	-	-	8,6	54	
56	-	-	-	-	-	-	-	-	-	-	-	-	-	8,3	56	
58	-	-	-	-	-	-	-	-	-	-	-	-	-	8,0	58	

45 m				51 m			57 m			63 m						
84°		73°	65°	84°		73°	65°	84°		73°	65°	84°		73°	65°	
m	t	t	t	t	t	t	t	t	t	t	t	t	t	t	m	
22	16,2	-	-	12,5	-	-	-	-	-	-	-	-	-	-	22	
24	16,0	-	-	12,5	-	-	-	10,0	-	-	-	-	-	-	24	
26	15,9	-	-	12,5	-	-	-	9,9	-	-	-	7,2	-	-	26	
28	15,7	-	-	12,5	-	-	-	9,9	-	-	-	7,2	-	-	28	
30	15,5	-	-	12,5	-	-	-	9,9	-	-	-	7,1	-	-	30	
32	15,4	-	-	12,5	-	-	-	9,9	-	-	-	7,1	-	-	32	
34	15,3	-	-	12,4	-	-	-	9,9	-	-	-	7,1	-	-	34	
36	15,1	-	-	12,3	-	-	-	9,8	-	-	-	7,1	-	-	36	
38	14,9	-	-	12,2	-	-	-	9,7	-	-	-	7,1	-	-	38	
40	14,7	-	-	12,1	-	-	-	9,6	-	-	-	7,1	-	-	40	
42	14,5	13,8	-	12,0	-	-	-	9,5	-	-	-	7,1	-	-	42	
44	13,5	13,3	-	12,0	10,9	-	-	9,4	-	-	-	7,1	-	-	44	
46	12,5	12,8	-	11,9	10,5	-	-	9,4	-	-	-	7,1	-	-	46	
48	11,3	12,3	-	11,4	10,1	-	-	9,3	9,1	-	-	7,1	-	-	48	
50	10,5	11,8	-	10,8	9,7	-	-	9,3	8,9	-	-	7,1	7,2	-	50	
52	-	11,4	-	10,1	9,3	-	-	9,0	8,6	-	-	7,1	7,1	-	52	
54	-	11,0	8,0	9,2	9,0	-	-	8,5	8,3	-	-	7,1	7,1	-	54	
56	-	10,7	7,7	8,3	8,6	-	-	8,0	8,0	-	-	7,1	7,0	-	56	
58	-	10,4	7,3	-	8,3	6,5	-	7,4	7,7	-	-	7,1	6,8	-	58	
60	-	-	7,0	-	8,1	6,2	-	6,8	7,4	-	-	6,9	6,6	-	60	
62	-	-	6,7	-	7,8	5,9	-	6,3	7,2	5,5	-	6,6	6,3	-	62	
64	-	-	6,5	-	7,6	5,6	-	-	6,9	5,2	-	6,1	6,1	-	64	
66	-	-	-	-	-	5,4	-	-	6,7	5,0	-	5,5	5,9	4,4	66	
68	-	-	-	-	-	5,2	-	-	6,5	4,7	-	4,8	5,7	4,1	68	
70	-	-	-	-	-	5,0	-	-	6,4	4,5	-	-	5,5	3,9	70	
72	-	-	-	-	-	-	-	-	-	4,3	-	-	5,4	3,7	72	
74	-	-	-	-	-	-	-	-	-	4,1	-	-	5,2	3,5	74	
76	-	-	-	-	-	-	-	-	-	4,0	-	-	5,0	3,3	76	
78	-	-	-	-	-	-	-	-	-	-	-	-	-	3,2	78	
82	-	-	-	-	-	-	-	-	-	-	-	-	-	2,9	82	

60 t 70 t 80 t 90 t 100 t 110 t 120 t 130 t 140 t 150 t

Operation

Einsatz · Utilisation · Funzionamento · Uso · Operação · Эксплуатация

6,0 m (XL)											360°			EN13000			
44,8 m																	
69 m												75 m			81 m		
84° 73° 65°												84° 73° 65°			84° 73° 65°		
m	t	t	t	t	t	t	t	t	t	t	m						
28	7,4	-	-	-	-	-	-	-	-	-	28						
30	7,3	-	-	-	5,5	-	-	-	-	-	30						
32	7,2	-	-	-	5,5	-	-	4,1	-	-	32						
34	7,1	-	-	-	5,5	-	-	4,0	-	-	34						
36	7,0	-	-	-	5,5	-	-	4,0	-	-	36						
38	6,9	-	-	-	5,5	-	-	4,0	-	-	38						
40	6,8	-	-	-	5,4	-	-	4,0	-	-	40						
42	6,8	-	-	-	5,3	-	-	4,0	-	-	42						
44	6,7	-	-	-	5,2	-	-	4,0	-	-	44						
46	6,6	-	-	-	5,2	-	-	4,0	-	-	46						
48	6,5	-	-	-	5,1	-	-	4,0	-	-	48						
50	6,5	-	-	-	5,0	-	-	4,0	-	-	50						
52	6,4	-	-	-	5,0	-	-	4,0	-	-	52						
54	6,4	6,2	-	-	4,9	-	-	4,0	-	-	54						
56	6,3	6,1	-	-	4,9	4,7	-	3,9	-	-	56						
58	6,3	6,0	-	-	4,8	4,7	-	3,9	-	-	58						
60	6,2	5,8	-	-	4,8	4,6	-	3,8	3,7	-	60						
62	6,1	5,7	-	-	4,7	4,5	-	3,8	3,7	-	62						
64	6,0	5,6	-	-	4,7	4,4	-	3,8	3,6	-	64						
66	5,9	5,4	-	-	4,6	4,4	-	3,7	3,6	-	66						
68	5,6	5,2	-	-	4,6	4,3	-	3,7	3,5	-	68						
70	5,0	5,0	3,6	-	4,6	4,1	-	3,6	3,4	-	70						
72	4,4	4,9	3,4	-	4,5	3,9	2,6	3,6	3,3	-	72						
74	-	4,7	3,2	-	4,2	3,8	2,4	3,6	3,2	-	74						
76	-	4,6	3,1	-	3,8	3,7	2,3	3,5	3,1	-	76						
78	-	4,4	2,9	-	3,3	3,5	2,1	3,4	3,0	-	78						
82	-	-	2,6	-	-	3,2	-	3,0	2,7	-	82						
86	-	-	2,3	-	-	3,0	-	-	2,5	-	86						
90	-	-	-	-	-	-	-	-	2,3	-	90						
94	-	-	-	-	-	-	-	-	2,2	-	94						

60 t 70 t 80 t 90 t 100 t 110 t 120 t 130 t 140 t 150 t

Operation

Einsatz · Utilisation · Funzionamento · Uso · Operação · Эксплуатация

6,0 m (XL) 360° EN13000													
49,8 m													
24 m				27 m			33 m			39 m			
	84°	73°	65°	84°	73°	65°	84°	73°	65°	84°	73°	65°	
m	t	t	t	t	t	t	t	t	t	t	t	t	m
20	26,4	-	-	23,3	-	-	-	-	-	15,7	-	-	20
22	26,1	-	-	23,1	-	-	-	-	-	15,7	-	-	22
24	25,9	-	-	22,9	-	-	19,1	-	-	15,7	-	-	24
26	25,5	-	-	22,7	-	-	19,0	-	-	15,7	-	-	26
28	25,0	-	-	22,4	-	-	18,8	-	-	15,6	-	-	28
30	24,4	-	-	22,1	-	-	18,7	-	-	15,5	-	-	30
32	-	-	-	21,5	-	-	18,5	-	-	15,4	-	-	32
34	-	-	-	-	-	-	18,4	-	-	15,3	-	-	34
36	-	16,7	-	-	-	-	18,2	-	-	15,2	-	-	36
38	-	16,0	-	-	15,3	-	17,8	-	-	15,1	-	-	38
40	-	-	-	-	14,6	-	-	-	-	15,0	-	-	40
42	-	-	-	-	-	-	-	13,1	-	14,8	10,8	-	42
44	-	-	-	-	-	-	-	12,5	-	14,7	10,3	-	44
46	-	-	-	-	-	-	-	12,0	-	-	9,9	-	46
48	-	-	-	-	-	-	-	-	-	-	9,5	-	48
50	-	-	-	-	-	-	-	-	-	-	9,1	-	50
52	-	-	-	-	-	-	-	-	-	-	8,7	-	52
54	-	-	-	-	-	-	-	-	7,5	-	-	-	54
56	-	-	-	-	-	-	-	-	7,2	-	-	6,4	56
58	-	-	-	-	-	-	-	-	-	-	-	6,1	58
60	-	-	-	-	-	-	-	-	-	-	-	5,8	60
												5,6	60

45 m				51 m			57 m			63 m			
	84°	73°	65°	84°	73°	65°	84°	73°	65°	84°	73°	65°	
m	t	t	t	t	t	t	t	t	t	t	t	t	m
22	12,1	-	-	-	-	-	-	-	-	-	-	-	22
24	12,1	-	-	8,9	-	-	-	-	-	-	-	-	24
26	12,1	-	-	8,9	-	-	6,8	-	-	-	-	-	26
28	12,1	-	-	8,9	-	-	6,8	-	-	5,6	-	-	28
30	12,1	-	-	8,9	-	-	6,8	-	-	5,6	-	-	30
32	12,1	-	-	8,9	-	-	6,8	-	-	5,6	-	-	32
34	12,1	-	-	8,9	-	-	6,8	-	-	5,6	-	-	34
36	12,1	-	-	8,9	-	-	6,8	-	-	5,6	-	-	36
38	12,1	-	-	8,9	-	-	6,8	-	-	5,6	-	-	38
40	12,1	-	-	8,9	-	-	6,8	-	-	5,6	-	-	40
42	12,1	-	-	8,9	-	-	6,8	-	-	5,6	-	-	42
44	12,1	9,4	-	8,9	-	-	6,8	-	-	5,6	-	-	44
46	12,1	9,0	-	8,9	-	-	6,8	-	-	5,6	-	-	46
48	12,1	8,6	-	8,9	7,6	-	6,8	-	-	5,6	-	-	48
50	11,9	8,3	-	8,9	7,3	-	6,8	-	-	5,6	-	-	50
52	-	8,0	-	8,9	7,0	-	6,8	6,4	-	5,6	-	-	52
54	-	7,6	-	8,9	6,7	-	6,8	6,1	-	5,6	5,3	-	54
56	-	7,3	-	8,6	6,4	-	6,8	5,8	-	5,6	5,0	-	56
58	-	7,1	5,2	-	6,1	-	6,8	5,6	-	5,6	4,8	-	58
60	-	-	4,7	-	5,9	-	6,8	5,3	-	5,6	4,6	-	60
62	-	-	4,5	-	5,7	-	6,8	5,1	-	5,6	4,4	-	62
64	-	-	4,3	-	5,5	-	-	4,9	-	5,6	4,2	-	64
66	-	-	-	-	-	-	-	4,7	-	5,6	4,0	-	66
68	-	-	-	-	-	-	-	4,5	-	5,6	3,8	-	68
70	-	-	-	-	-	-	-	4,4	-	-	3,6	-	70
72	-	-	-	-	-	-	-	-	-	-	3,5	-	72
74	-	-	-	-	-	-	-	-	-	-	3,4	-	74
76	-	-	-	-	-	-	-	-	-	-	3,2	-	76

60 t 70 t 80 t 90 t 100 t 110 t 120 t 130 t 140 t 150 t

Operation

WIHI

Einsatz · Utilisation · Funzionamento · Uso · Operação · Эксплуатация

		6,0 m (XL)			360°			EN13000	
		49,8 m							
		69 m			75 m				
		84°	73°	65°	84°	73°	65°		
m	t	t	t	t	t	t	t	m	
30	5,4	-	-	-	3,4	-	-	30	
32	5,4	-	-	-	3,4	-	-	32	
34	5,4	-	-	-	3,4	-	-	34	
36	5,4	-	-	-	3,4	-	-	36	
38	5,4	-	-	-	3,4	-	-	38	
40	5,4	-	-	-	3,4	-	-	40	
42	5,4	-	-	-	3,4	-	-	42	
44	5,4	-	-	-	3,4	-	-	44	
46	5,3	-	-	-	3,4	-	-	46	
48	5,3	-	-	-	3,4	-	-	48	
50	5,2	-	-	-	3,4	-	-	50	
52	5,2	-	-	-	3,4	-	-	52	
54	5,1	-	-	-	3,4	-	-	54	
56	5,1	-	-	-	3,4	-	-	56	
58	5,0	4,3	-	-	3,4	-	-	58	
60	5,0	4,1	-	-	3,4	3,2	-	60	
62	5,0	4,0	-	-	3,4	3,1	-	62	
64	4,9	3,8	-	-	3,4	2,9	-	64	
66	4,9	3,6	-	-	3,4	2,7	-	66	
68	4,9	3,4	-	-	3,4	2,6	-	68	
70	4,9	3,3	-	-	3,4	2,4	-	70	
72	4,9	3,2	-	-	3,4	2,3	-	72	
74	4,9	3,0	-	-	3,4	2,1	-	74	
76	-	2,9	-	-	3,4	2,0	-	76	
78	-	2,7	-	-	3,4	-	-	78	
82	-	2,5	-	-	-	-	-	82	

	60 t		70 t		80 t		90 t		100 t		110 t		120 t		130 t		140 t		150 t
--	------	--	------	--	------	--	------	--	-------	--	-------	--	-------	--	-------	--	-------	--	-------

Operation

Einsatz · Utilisation · Funzionamento · Uso · Operação · Эксплуатация

6,0 m (XL)													360°			EN13000		
54,8 m																		
		24 m			27 m			33 m			39 m							
		84°	73°	65°	84°	73°	65°	84°	73°	65°	84°	73°	65°					
m	t	t	t	t	t	t	t	t	t	t	t	t	t	m	m			
20	20,3	-	-	-	-	-	-	-	-	-	-	-	-	20	20			
22	20,3	-	-	-	18,2	-	-	-	-	-	10,7	-	-	22	22			
24	20,1	-	-	-	18,2	-	-	14,2	-	-	10,7	-	-	24	24			
26	19,9	-	-	-	18,0	-	-	14,2	-	-	10,7	-	-	26	26			
28	19,4	-	-	-	17,8	-	-	14,2	-	-	10,7	-	-	28	28			
30	18,8	-	-	-	17,5	-	-	14,2	-	-	10,7	-	-	30	30			
32	-	-	-	-	17,0	-	-	14,2	-	-	10,7	-	-	32	32			
34	-	-	-	-	16,5	-	-	14,2	-	-	10,7	-	-	34	34			
36	-	-	-	-	-	-	-	14,2	-	-	10,7	-	-	36	36			
38	-	-	-	-	-	-	-	13,9	-	-	10,7	-	-	38	38			
40	-	-	-	-	-	10,1	-	13,5	-	-	10,7	-	-	40	40			
42	-	-	-	-	-	9,9	-	-	-	-	10,5	-	-	42	42			
44	-	-	-	-	-	-	-	-	-	-	10,2	7,5	-	44	44			
46	-	-	-	-	-	-	-	-	8,5	-	10,0	7,4	-	46	46			
48	-	-	-	-	-	-	-	-	8,3	-	-	7,0	-	48	48			
50	-	-	-	-	-	-	-	-	8,0	-	-	6,7	-	50	50			
52	-	-	-	-	-	-	-	-	-	-	-	6,4	-	52	52			
54	-	-	-	-	-	-	-	-	-	-	-	6,2	-	54	54			
56	-	-	-	-	-	-	-	-	-	-	-	-	-	56	56			
58	-	-	-	-	-	-	-	-	-	-	-	-	-	4,0	58			
60	-	-	-	-	-	-	-	-	-	-	-	-	-	3,8	60			
62	-	-	-	-	-	-	-	-	-	-	-	-	-	3,6	62			

45 m													51 m			57 m			63 m				
		84°	73°	65°	84°	73°	65°	84°	73°	65°	84°	73°	65°										
m	t	t	t	t	t	t	t	t	t	t	t	t	t	m	m								
24	7,9	-	-	-	-	-	-	-	-	-	-	-	-	24	24								
26	7,9	-	-	-	5,3	-	-	3,6	-	-	-	-	-	26	26								
28	7,9	-	-	-	5,3	-	-	3,6	-	-	4,1	-	-	28	28								
30	7,9	-	-	-	5,3	-	-	3,6	-	-	4,1	-	-	30	30								
32	7,9	-	-	-	5,3	-	-	3,6	-	-	4,1	-	-	32	32								
34	7,9	-	-	-	5,3	-	-	3,6	-	-	4,1	-	-	34	34								
36	7,9	-	-	-	5,3	-	-	3,6	-	-	4,1	-	-	36	36								
38	7,9	-	-	-	5,3	-	-	3,6	-	-	4,1	-	-	38	38								
40	7,9	-	-	-	5,3	-	-	3,6	-	-	4,1	-	-	40	40								
42	7,9	-	-	-	5,3	-	-	3,6	-	-	4,1	-	-	42	42								
44	7,9	-	-	-	5,3	-	-	3,6	-	-	4,1	-	-	44	44								
46	7,9	-	-	-	5,3	-	-	3,6	-	-	4,1	-	-	46	46								
48	7,9	6,3	-	-	5,3	-	-	3,6	-	-	4,1	-	-	48	48								
50	7,9	6,0	-	-	5,3	-	-	3,6	-	-	4,1	-	-	50	50								
52	7,9	5,7	-	-	5,3	4,8	-	3,6	-	-	4,1	-	-	52	52								
54	-	5,4	-	-	5,3	4,5	-	3,6	3,6	-	4,1	-	-	54	54								
56	-	5,2	-	-	5,3	4,3	-	3,6	3,6	-	4,1	-	-	56	56								
58	-	5,0	-	-	5,3	4,1	-	3,6	3,6	-	4,1	2,9	-	58	58								
60	-	4,8	-	-	-	3,9	-	3,6	3,4	-	4,1	2,7	-	60	60								
62	-	-	-	-	-	3,7	-	3,6	3,2	-	4,1	2,5	-	62	62								
64	-	-	-	-	-	3,5	-	-	3,0	-	4,1	2,4	-	64	64								
66	-	-	-	-	-	3,4	-	-	2,9	-	4,1	2,2	-	66	66								
68	-	-	-	-	-	-	-	-	2,7	-	4,0	2,1	-	68	68								
70	-	-	-	-	-	-	-	-	2,6	-	4,0	-	-	70	70								
72	-	-	-	-	-	-	-	-	2,5	-	-	-	-	72	72								

60 t 70 t 80 t 90 t 100 t 110 t 120 t 130 t 140 t 150 t

Operation

WIHI

Einsatz · Utilisation · Funzionamento · Uso · Operação · Эксплуатация

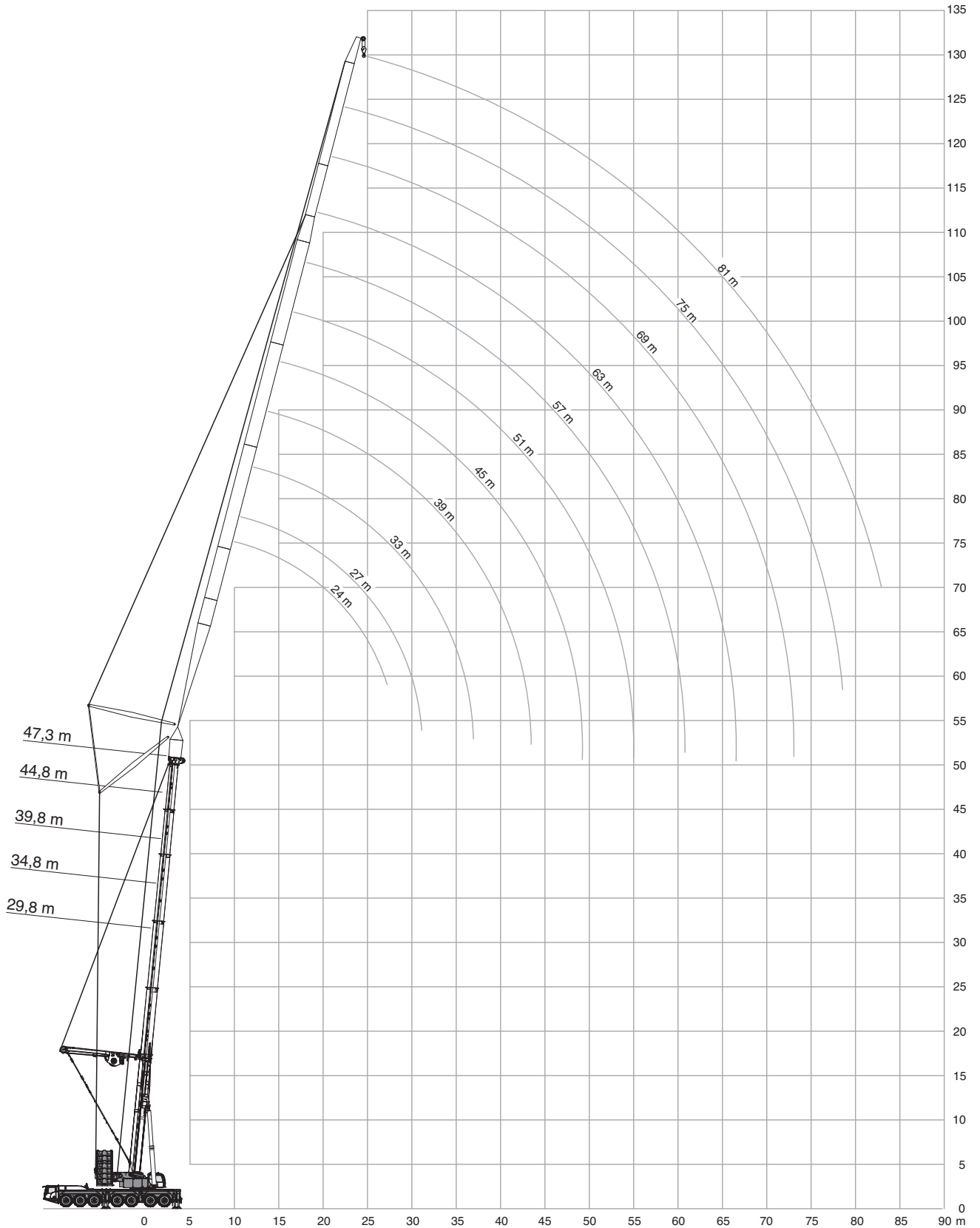
6,0 m (XL)		360°		EN13000		
54,8 m		69 m				
	84°	73°	65°			
m	t	t	t		m	
30	2,9	-	-		30	
32	2,8	-	-		32	
34	2,8	-	-		34	
36	2,8	-	-		36	
38	2,8	-	-		38	
40	2,8	-	-		40	
42	2,8	-	-		42	
44	2,8	-	-		44	
46	2,8	-	-		46	
48	2,8	-	-		48	
50	2,8	-	-		50	
52	2,8	-	-		52	
54	2,8	-	-		54	
56	2,8	-	-		56	
58	2,8	-	-		58	
60	2,8	-	-		60	
62	2,8	-	-		62	
64	2,8	-	-		64	
66	2,8	-	-		66	
68	2,8	-	-		68	
70	2,8	-	-		70	
72	2,8	-	-		72	
74	2,8	-	-		74	

60 t 70 t 80 t 90 t 100 t 110 t 120 t 130 t 140 t 150 t

Operation

WIHI-SSL

Einsatz · Utilisation · Funzionamento · Uso · Operação · Эксплуатация



Operation

WIHI-SSL

Einsatz · Utilisation · Funzionamento · Uso · Operação · Эксплуатация

6,0 m (XL)													360°			EN13000					
29,8 m																					
24 m													27 m			33 m			39 m		
84° 73° 65°													84° 73° 65°			84° 73° 65°			84° 73° 65°		
m	t	t	t	t	t	t	t	t	t	t	t	t	t	t	t	t	t	m			
14	59,8	-	-	-	-	-	-	-	-	-	-	-	-	-	-	-	-	14			
16	58,7	-	-	-	52,2	-	-	-	-	-	-	-	34,4	-	-	-	-	16			
18	57,9	-	-	-	51,4	-	-	41,4	-	-	-	-	33,7	-	-	-	-	18			
20	54,5	-	-	-	50,6	-	-	40,7	-	-	-	-	33,1	-	-	-	-	20			
22	50,5	-	-	-	48,7	-	-	40,1	-	-	-	-	32,5	-	-	-	-	22			
24	46,5	-	-	-	46,5	-	-	39,5	-	-	-	-	32,1	-	-	-	-	24			
26	42,2	40,3	-	-	42,3	39,4	-	38,9	-	-	-	-	31,7	-	-	-	-	26			
28	-	37,5	-	-	38,3	37,2	-	38,3	-	-	-	-	31,3	-	-	-	-	28			
30	-	35,0	-	-	32,5	34,7	-	35,2	34,4	-	-	-	30,9	28,7	-	-	-	30			
32	-	32,9	29,5	-	-	32,6	-	32,0	32,2	-	-	-	30,5	28,2	-	-	-	32			
34	-	-	27,8	-	-	30,6	27,4	29,2	30,2	-	-	-	29,4	27,8	-	-	-	34			
36	-	-	26,2	-	-	-	25,9	-	28,5	-	-	-	27,2	27,4	-	-	-	36			
38	-	-	-	-	-	-	24,4	-	26,9	24,0	-	-	25,0	26,4	-	-	-	38			
40	-	-	-	-	-	-	-	-	25,5	22,7	-	-	23,0	25,0	22,2	-	-	40			
42	-	-	-	-	-	-	-	-	-	21,6	-	-	-	23,7	21,0	-	-	42			
44	-	-	-	-	-	-	-	-	-	20,5	-	-	-	22,5	19,9	-	-	44			
46	-	-	-	-	-	-	-	-	-	-	-	-	-	21,5	19,0	-	-	46			
48	-	-	-	-	-	-	-	-	-	-	-	-	-	-	18,1	-	-	48			
50	-	-	-	-	-	-	-	-	-	-	-	-	-	-	17,2	-	-	50			

45 m													51 m			57 m			63 m		
84° 73° 65°													84° 73° 65°			84° 73° 65°			84° 73° 65°		
m	t	t	t	t	t	t	t	t	t	t	t	t	t	t	t	t	t	m			
18	27,8	-	-	-	-	-	-	-	-	-	-	-	-	-	-	-	-	18			
20	27,3	-	-	-	21,9	-	-	18,4	-	-	-	-	-	-	-	-	-	20			
22	26,8	-	-	-	21,6	-	-	18,2	-	-	-	-	14,8	-	-	-	-	22			
24	26,3	-	-	-	21,2	-	-	17,9	-	-	-	-	14,6	-	-	-	-	24			
26	25,9	-	-	-	20,9	-	-	17,7	-	-	-	-	14,4	-	-	-	-	26			
28	25,6	-	-	-	20,6	-	-	17,5	-	-	-	-	14,2	-	-	-	-	28			
30	25,3	-	-	-	20,3	-	-	17,2	-	-	-	-	14,0	-	-	-	-	30			
32	25,1	-	-	-	20,0	-	-	17,0	-	-	-	-	13,9	-	-	-	-	32			
34	24,9	22,7	-	-	19,7	-	-	16,8	-	-	-	-	13,7	-	-	-	-	34			
36	24,7	22,3	-	-	19,5	18,5	-	16,6	-	-	-	-	13,6	-	-	-	-	36			
38	24,2	22,0	-	-	19,3	18,1	-	16,4	15,6	-	-	-	13,4	-	-	-	-	38			
40	22,9	21,8	-	-	19,1	17,9	-	16,3	15,3	-	-	-	13,2	-	-	-	-	40			
42	21,6	21,6	-	-	18,8	17,6	-	16,2	15,1	-	-	-	13,1	12,5	-	-	-	42			
44	20,1	21,5	19,4	-	18,4	17,4	-	16,1	14,9	-	-	-	13,0	12,2	-	-	-	44			
46	18,6	21,0	18,5	-	17,9	17,3	16,4	16,0	14,7	-	-	-	12,9	12,1	-	-	-	46			
48	-	20,0	17,6	-	17,2	17,2	16,2	15,7	14,5	-	-	-	12,8	11,9	-	-	-	48			
50	-	19,1	16,7	-	16,1	17,2	16,0	15,4	14,4	13,7	-	-	12,7	11,7	-	-	-	50			
52	-	18,2	16,0	-	15,1	17,2	15,5	15,1	14,3	13,5	-	-	12,4	11,6	-	-	-	52			
54	-	-	15,3	-	-	17,0	14,8	14,4	14,3	13,3	-	-	12,2	11,5	10,4	-	-	54			
56	-	-	14,6	-	-	16,2	14,1	13,5	14,3	13,2	-	-	12,0	11,4	10,2	-	-	56			
58	-	-	-	-	-	15,6	13,4	12,7	14,3	13,0	-	-	11,6	11,4	10,1	-	-	58			
60	-	-	-	-	-	-	12,8	-	14,3	12,5	-	-	11,1	11,4	10,0	-	-	60			
62	-	-	-	-	-	-	12,3	-	13,9	11,9	-	-	10,4	11,4	9,9	-	-	62			
64	-	-	-	-	-	-	-	-	13,2	11,4	-	-	9,6	11,4	9,9	-	-	64			
66	-	-	-	-	-	-	-	-	-	10,9	-	-	-	11,4	9,9	-	-	66			
68	-	-	-	-	-	-	-	-	-	10,4	-	-	-	11,4	9,9	-	-	68			
70	-	-	-	-	-	-	-	-	-	-	-	-	-	10,9	9,5	-	-	70			
72	-	-	-	-	-	-	-	-	-	-	-	-	-	-	9,1	-	-	72			
74	-	-	-	-	-	-	-	-	-	-	-	-	-	-	8,7	-	-	74			

60t 70t 80t 90t 100t 110t 120t 130t 140t 150t

Operation

WIHI-SSL

Einsatz · Utilisation · Funzionamento · Uso · Operação · Эксплуатация

6,0 m (XL)											360°			EN13000						
29,8 m											69 m			75 m			81 m			
		84°	73°	65°		84°	73°	65°		84°	73°	65°								
m	t	t	t	t	t	t	t	t	t	t	t	t	t	m	m					
24	12,4	-	-	-	-	-	-	-	-	-	-	-	-	24	24					
26	12,2	-	-	-	9,7	-	-	-	-	-	-	-	-	26	26					
28	12,0	-	-	-	9,5	-	-	-	8,1	-	-	-	-	28	28					
30	11,9	-	-	-	9,3	-	-	-	7,9	-	-	-	-	30	30					
32	11,7	-	-	-	9,2	-	-	-	7,8	-	-	-	-	32	32					
34	11,6	-	-	-	9,1	-	-	-	7,7	-	-	-	-	34	34					
36	11,5	-	-	-	8,9	-	-	-	7,6	-	-	-	-	36	36					
38	11,3	-	-	-	8,8	-	-	-	7,4	-	-	-	-	38	38					
40	11,2	-	-	-	8,6	-	-	-	7,3	-	-	-	-	40	40					
42	11,1	-	-	-	8,5	-	-	-	7,2	-	-	-	-	42	42					
44	11,1	9,9	-	-	8,4	-	-	-	7,1	-	-	-	-	44	44					
46	10,9	9,8	-	-	8,3	-	-	-	7,0	-	-	-	-	46	46					
48	10,7	9,7	-	-	8,2	7,8	-	-	6,9	-	-	-	-	48	48					
50	10,4	9,5	-	-	8,0	7,7	-	-	6,8	6,5	-	-	-	50	50					
52	10,2	9,4	-	-	7,9	7,6	-	-	6,7	6,4	-	-	-	52	52					
54	10,0	9,3	-	-	7,8	7,4	-	-	6,6	6,3	-	-	-	54	54					
56	9,8	9,3	-	-	7,6	7,3	-	-	6,5	6,2	-	-	-	56	56					
58	9,5	9,2	8,7	-	7,5	7,2	-	-	6,4	6,1	-	-	-	58	58					
60	9,3	9,1	8,6	-	7,4	7,2	-	-	6,3	6,0	-	-	-	60	60					
62	9,1	9,0	8,5	-	7,2	7,1	6,8	-	6,2	5,9	-	-	-	62	62					
64	8,8	8,9	8,4	-	7,0	7,0	6,7	-	6,1	5,9	5,6	-	-	64	64					
66	8,6	8,8	8,3	-	6,9	7,0	6,6	-	6,0	5,8	5,5	-	-	66	66					
68	8,2	8,7	8,3	-	6,7	6,9	6,5	-	5,9	5,8	5,4	-	-	68	68					
70	7,4	8,6	8,3	-	6,6	6,8	6,4	-	5,7	5,7	5,4	-	-	70	70					
72	-	8,5	8,3	-	6,4	6,7	6,4	-	5,6	5,7	5,3	-	-	72	72					
74	-	8,3	8,3	-	6,2	6,6	6,4	-	5,5	5,6	5,2	-	-	74	74					
76	-	8,2	8,1	-	6,1	6,5	6,4	-	5,4	5,6	5,2	-	-	76	76					
78	-	-	7,7	-	-	6,3	6,4	-	5,3	5,5	5,2	-	-	78	78					
82	-	-	-	-	-	6,2	6,2	-	-	5,4	5,2	-	-	82	82					
86	-	-	-	-	-	-	6,1	-	-	5,2	5,2	-	-	86	86					
90	-	-	-	-	-	-	-	-	-	-	5,2	-	-	90	90					

60 t 70 t 80 t 90 t 100 t 110 t 120 t 130 t 140 t 150 t

Operation

Einsatz · Utilisation · Funzionamento · Uso · Operação · Эксплуатация

6,0 m (XL) 360° EN13000													
34,8 m													
24 m				27 m			33 m			39 m			
84° 73° 65°				84° 73° 65°			84° 73° 65°			84° 73° 65°			
m	t	t	t	t	t	t	t	t	t	t	t	t	m
16	56,1	-	-	50,4	-	-	-	-	-	33,4	-	-	16
18	54,4	-	-	49,5	-	-	40,1	-	-	32,8	-	-	18
20	52,0	-	-	48,9	-	-	39,4	-	-	32,2	-	-	20
22	48,7	-	-	47,3	-	-	38,9	-	-	31,7	-	-	22
24	45,2	-	-	44,8	-	-	38,4	-	-	31,2	-	-	24
26	41,4	38,0	-	42,2	-	-	37,8	-	-	30,8	-	-	26
28	36,9	36,1	-	38,9	34,0	-	37,1	-	-	30,5	-	-	28
30	-	33,7	-	35,3	33,4	-	35,8	-	-	30,3	-	-	30
32	-	31,6	-	-	31,3	-	33,4	31,0	-	30,1	27,6	-	32
34	-	29,8	26,1	-	29,4	-	30,7	29,1	-	29,9	27,1	-	34
36	-	-	24,6	-	27,8	24,3	27,7	27,4	-	28,2	26,8	-	36
38	-	-	23,3	-	-	23,0	-	25,9	-	26,1	25,3	-	38
40	-	-	-	-	-	21,7	-	24,5	21,3	24,1	24,0	-	40
42	-	-	-	-	-	20,6	-	23,3	20,2	22,0	22,7	19,6	42
44	-	-	-	-	-	-	-	-	19,2	-	21,6	18,6	44
46	-	-	-	-	-	-	-	-	18,3	-	20,6	17,7	46
48	-	-	-	-	-	-	-	-	17,4	-	19,6	16,8	48
50	-	-	-	-	-	-	-	-	-	-	-	16,0	50
52	-	-	-	-	-	-	-	-	-	-	-	15,3	52
54	-	-	-	-	-	-	-	-	-	-	-	14,6	54

45 m 51 m 57 m 63 m													
84° 73° 65°				84° 73° 65°			84° 73° 65°			84° 73° 65°			
m	t	t	t	t	t	t	t	t	t	t	t	t	m
18	26,9	-	-	-	-	-	-	-	-	-	-	-	18
20	26,6	-	-	21,2	-	-	-	-	-	-	-	-	20
22	26,2	-	-	21,0	-	-	17,5	-	-	-	-	-	22
24	25,7	-	-	20,8	-	-	17,4	-	-	14,1	-	-	24
26	25,3	-	-	20,4	-	-	17,2	-	-	13,9	-	-	26
28	25,0	-	-	20,1	-	-	17,1	-	-	13,8	-	-	28
30	24,7	-	-	19,8	-	-	16,9	-	-	13,6	-	-	30
32	24,4	-	-	19,6	-	-	16,7	-	-	13,5	-	-	32
34	24,3	-	-	19,4	-	-	16,5	-	-	13,4	-	-	34
36	24,2	21,9	-	19,1	-	-	16,3	-	-	13,3	-	-	36
38	24,0	21,5	-	18,9	17,8	-	16,1	-	-	13,2	-	-	38
40	23,2	21,3	-	18,7	17,5	-	15,9	15,0	-	13,0	-	-	40
42	22,1	21,1	-	18,5	17,3	-	15,9	14,8	-	12,8	-	-	42
44	20,8	21,0	-	18,2	17,1	-	15,8	14,6	-	12,7	12,0	-	44
46	19,4	20,1	17,2	17,8	16,9	-	15,7	14,4	-	12,7	11,8	-	46
48	18,1	19,1	16,3	17,5	16,8	-	15,5	14,2	-	12,6	11,7	-	48
50	-	18,2	15,5	16,6	16,7	15,0	15,2	14,1	-	12,5	11,5	-	50
52	-	17,4	14,8	15,6	16,7	14,3	14,9	14,0	-	12,3	11,4	-	52
54	-	16,7	14,1	14,7	16,2	13,6	14,3	13,9	13,1	12,1	11,2	-	54
56	-	-	13,4	-	15,5	12,9	13,7	13,9	12,5	11,8	11,2	10,0	56
58	-	-	12,8	-	14,8	12,3	13,0	13,9	12,0	11,5	11,1	9,9	58
60	-	-	12,3	-	14,2	11,8	-	13,8	11,4	11,0	11,1	9,8	60
62	-	-	-	-	-	11,2	-	13,2	10,8	10,5	11,1	9,7	62
64	-	-	-	-	-	10,7	-	12,7	10,4	9,9	11,1	9,6	64
66	-	-	-	-	-	-	-	12,1	9,9	-	11,1	9,4	66
68	-	-	-	-	-	-	-	-	9,5	-	11,1	9,0	68
70	-	-	-	-	-	-	-	-	9,1	-	10,7	8,6	70
72	-	-	-	-	-	-	-	-	-	-	10,3	8,2	72
74	-	-	-	-	-	-	-	-	-	-	-	7,8	74
76	-	-	-	-	-	-	-	-	-	-	-	7,5	76

60 t 70 t 80 t 90 t 100 t 110 t 120 t 130 t 140 t 150 t

Operation

WIHI-SSL

Einsatz · Utilisation · Funzionamento · Uso · Operação · Эксплуатация

6,0 m (XL)											360°			EN13000			
34,8 m																	
69 m												75 m			81 m		
84° 73° 65°												84° 73° 65°			84° 73° 65°		
m	t	t	t	t	t	t	t	t	t	t	t	m					
26	11,8	-	-	9,4	-	-	-	-	-	-	-	26					
28	11,6	-	-	9,3	-	-	-	7,8	-	-	-	28					
30	11,5	-	-	9,1	-	-	-	7,7	-	-	-	30					
32	11,4	-	-	9,0	-	-	-	7,6	-	-	-	32					
34	11,2	-	-	8,9	-	-	-	7,5	-	-	-	34					
36	11,1	-	-	8,8	-	-	-	7,4	-	-	-	36					
38	11,0	-	-	8,6	-	-	-	7,3	-	-	-	38					
40	11,0	-	-	8,5	-	-	-	7,2	-	-	-	40					
42	10,9	-	-	8,4	-	-	-	7,1	-	-	-	42					
44	10,8	-	-	8,3	-	-	-	7,0	-	-	-	44					
46	10,7	9,6	-	8,2	-	-	-	6,9	-	-	-	46					
48	10,5	9,4	-	8,0	-	-	-	6,8	-	-	-	48					
50	10,3	9,3	-	7,9	7,6	-	-	6,7	-	-	-	50					
52	10,2	9,2	-	7,8	7,4	-	-	6,6	6,3	-	-	52					
54	10,0	9,1	-	7,7	7,3	-	-	6,5	6,2	-	-	54					
56	9,8	9,0	-	7,5	7,2	-	-	6,5	6,1	-	-	56					
58	9,5	9,0	-	7,4	7,1	-	-	6,4	6,0	-	-	58					
60	9,3	8,9	8,4	7,3	7,0	-	-	6,3	5,9	-	-	60					
62	9,1	8,9	8,3	7,1	7,0	-	-	6,2	5,8	-	-	62					
64	8,9	8,8	8,2	7,0	6,9	6,5	-	6,1	5,7	-	-	64					
66	8,7	8,7	8,1	6,8	6,8	6,4	-	6,0	5,7	-	-	66					
68	8,4	8,7	8,1	6,6	6,8	6,3	-	5,9	5,6	5,3	-	68					
70	7,8	8,6	8,0	6,5	6,7	6,3	-	5,7	5,6	5,2	-	70					
72	-	8,5	7,8	6,4	6,6	6,3	-	5,6	5,6	5,2	-	72					
74	-	8,4	7,5	6,2	6,5	6,2	-	5,5	5,5	5,1	-	74					
76	-	8,3	7,2	6,0	6,4	6,1	-	5,4	5,5	5,1	-	76					
78	-	8,1	6,9	-	6,3	6,1	-	5,3	5,5	5,0	-	78					
82	-	-	6,3	-	6,1	5,9	-	4,8	5,4	5,0	-	82					
86	-	-	-	-	-	5,3	-	-	5,2	4,9	-	86					
90	-	-	-	-	-	4,8	-	-	5,1	4,5	-	90					
94	-	-	-	-	-	-	-	-	-	4,0	-	94					

60 t 70 t 80 t 90 t 100 t 110 t 120 t 130 t 140 t 150 t

Operation

WIHI-SSL

Einsatz · Utilisation · Funzionamento · Uso · Operação · Эксплуатация

6,0 m (XL)														360°			EN13000		
39,8 m																			
		24 m			27 m			33 m			39 m								
		84°	73°	65°	84°	73°	65°	84°	73°	65°	84°	73°	65°						
m	t	t	t	t	t	t	t	t	t	t	t	t	t	m	m				
16	53,4	-	-	-	-	-	-	-	-	-	-	-	-	16					
18	51,8	-	-	-	47,1	-	-	-	-	-	-	-	31,5	18					
20	49,6	-	-	-	46,3	-	-	37,8	-	-	-	-	30,9	20					
22	46,6	-	-	-	45,4	-	-	37,2	-	-	-	-	30,4	22					
24	44,5	-	-	-	42,9	-	-	36,8	-	-	-	-	30,0	24					
26	41,0	-	-	-	40,7	-	-	36,3	-	-	-	-	29,6	26					
28	37,5	-	-	-	38,0	-	-	35,2	-	-	-	-	29,3	28					
30	-	32,5	-	-	35,1	-	-	34,2	-	-	-	-	29,0	30					
32	-	30,4	-	-	31,7	30,1	-	32,5	-	-	-	-	28,8	32					
34	-	28,6	-	-	-	28,3	-	30,7	27,9	-	-	-	28,5	34					
36	-	-	23,1	-	-	26,7	-	28,6	26,3	-	-	-	28,0	25,8	36				
38	-	-	21,8	-	-	25,2	21,5	-	24,8	-	-	-	26,6	24,3	38				
40	-	-	20,7	-	-	-	20,4	-	23,5	-	-	-	25,1	23,0	40				
42	-	-	-	-	-	-	19,3	-	22,3	18,5	-	-	23,2	21,8	42				
44	-	-	-	-	-	-	18,4	-	21,2	17,9	-	-	-	20,7	17,4				
46	-	-	-	-	-	-	-	-	-	17,1	-	-	-	19,7	16,5				
48	-	-	-	-	-	-	-	-	-	16,2	-	-	-	18,8	15,6				
50	-	-	-	-	-	-	-	-	-	15,4	-	-	-	17,9	14,9				
52	-	-	-	-	-	-	-	-	-	-	-	-	-	-	14,1				
54	-	-	-	-	-	-	-	-	-	-	-	-	-	-	13,5				
56	-	-	-	-	-	-	-	-	-	-	-	-	-	-	12,9				

														45 m			51 m			57 m			63 m				
		84°	73°	65°	84°	73°	65°	84°	73°	65°	84°	73°	65°	84°	73°	65°											
m	t	t	t	t	t	t	t	t	t	t	t	t	t	t	t	t	m	m									
20	25,4	-	-	-	20,2	-	-	-	-	-	-	-	-	-	-	-	20										
22	25,2	-	-	-	20,0	-	-	16,7	-	-	-	-	-	-	-	-	22										
24	24,8	-	-	-	19,9	-	-	16,6	-	-	-	-	-	13,4	-	-	24										
26	24,4	-	-	-	19,7	-	-	16,5	-	-	-	-	-	13,3	-	-	26										
28	24,1	-	-	-	19,5	-	-	16,4	-	-	-	-	-	13,2	-	-	28										
30	23,8	-	-	-	19,2	-	-	16,3	-	-	-	-	-	13,1	-	-	30										
32	23,6	-	-	-	19,0	-	-	16,1	-	-	-	-	-	13,0	-	-	32										
34	23,4	-	-	-	18,7	-	-	15,9	-	-	-	-	-	12,9	-	-	34										
36	23,3	-	-	-	18,5	-	-	15,7	-	-	-	-	-	12,8	-	-	36										
38	23,2	20,8	-	-	18,4	-	-	15,6	-	-	-	-	-	12,7	-	-	38										
40	23,2	20,5	-	-	18,2	17,0	-	15,4	-	-	-	-	-	12,6	-	-	40										
42	22,3	20,3	-	-	18,1	16,7	-	15,3	-	-	-	-	-	12,5	-	-	42										
44	21,5	20,1	-	-	17,9	16,5	-	15,3	14,1	-	-	-	-	12,3	-	-	44										
46	20,2	19,2	-	-	17,6	16,3	-	15,2	13,9	-	-	-	-	12,3	10,8	-	46										
48	18,8	18,3	15,1	-	17,2	16,2	-	15,2	13,7	-	-	-	-	12,2	10,7	-	48										
50	-	17,4	14,4	-	16,8	16,1	-	14,9	13,6	-	-	-	-	12,1	10,5	-	50										
52	-	16,6	13,6	-	16,1	16,0	13,1	14,6	13,5	-	-	-	-	12,1	10,4	-	52										
54	-	15,9	13,0	-	15,2	15,4	12,5	14,2	13,4	-	-	-	-	11,8	10,3	-	54										
56	-	15,2	12,3	-	-	14,7	11,8	13,6	13,3	11,4	-	-	-	11,6	10,2	-	56										
58	-	-	11,8	-	-	14,1	11,3	13,0	13,3	10,9	-	-	-	11,3	10,1	-	58										
60	-	-	11,2	-	-	13,4	10,7	12,5	13,1	10,3	-	-	-	10,9	10,1	9,4	60										
62	-	-	10,8	-	-	12,9	10,2	-	12,5	9,8	-	-	-	10,5	10,0	9,3	62										
64	-	-	-	-	-	-	9,8	-	11,9	9,4	-	-	-	10,0	10,0	8,9	64										
66	-	-	-	-	-	-	9,3	-	11,4	8,9	-	-	-	9,4	10,0	8,4	66										
68	-	-	-	-	-	-	8,9	-	11,0	8,5	-	-	-	-	10,0	8,0	68										
70	-	-	-	-	-	-	-	-	-	8,1	-	-	-	-	10,0	7,6	70										
72	-	-	-	-	-	-	-	-	-	7,8	-	-	-	-	9,6	7,3	72										
74	-	-	-	-	-	-	-	-	-	7,5	-	-	-	-	9,2	7,0	74										
76	-	-	-	-	-	-	-	-	-	-	-	-	-	-	-	6,7	76										
78	-	-	-	-	-	-	-	-	-	-	-	-	-	-	-	6,3	78										

60t 70t 80t 90t 100t 110t 120t 130t 140t 150t

Operation

WIHI-SSL

Einsatz · Utilisation · Funzionamento · Uso · Operação · Эксплуатация

6,0 m (XL)													360°			EN13000		
44,8 m																		
		24 m			27 m			33 m			39 m							
		84°	73°	65°	84°	73°	65°	84°	73°	65°	84°	73°	65°					
m	t	t	t	t	t	t	t	t	t	t	t	t	t	m	m			
18	49,7	-	-	44,6	-	-	-	-	-	-	-	-	-	18	18			
20	46,8	-	-	43,8	-	-	-	-	-	-	29,7	-	-	20	20			
22	43,3	-	-	41,5	-	-	35,6	-	-	-	29,2	-	-	22	22			
24	40,3	-	-	39,2	-	-	35,2	-	-	-	28,8	-	-	24	24			
26	38,0	-	-	36,7	-	-	34,8	-	-	-	28,4	-	-	26	26			
28	35,8	-	-	34,8	-	-	34,0	-	-	-	28,1	-	-	28	28			
30	-	31,3	-	33,2	-	-	31,9	-	-	-	27,9	-	-	30	30			
32	-	29,3	-	30,9	29,0	-	30,0	-	-	-	27,6	-	-	32	32			
34	-	27,5	-	-	27,2	-	28,3	-	-	-	26,6	-	-	34	34			
36	-	26,0	-	-	25,7	-	27,0	25,3	-	-	25,6	22,4	-	36	36			
38	-	-	-	-	24,2	-	25,3	23,9	-	-	24,5	21,7	-	38	38			
40	-	-	17,5	-	23,0	-	-	22,6	-	-	23,2	21,2	-	40	40			
42	-	-	17,1	-	-	18,1	-	21,4	-	-	22,3	20,6	-	42	42			
44	-	-	-	-	-	17,1	-	20,4	-	-	21,2	19,8	-	44	44			
46	-	-	-	-	-	16,2	-	19,4	15,8	-	-	18,8	-	46	46			
48	-	-	-	-	-	-	-	-	15,0	-	-	17,9	14,5	48	48			
50	-	-	-	-	-	-	-	-	14,3	-	-	17,1	13,7	50	50			
52	-	-	-	-	-	-	-	-	13,6	-	-	16,4	13,0	52	52			
54	-	-	-	-	-	-	-	-	-	-	-	-	12,4	54	54			
56	-	-	-	-	-	-	-	-	-	-	-	-	11,8	56	56			
58	-	-	-	-	-	-	-	-	-	-	-	-	11,3	58	58			

45 m													51 m			57 m			63 m				
		84°	73°	65°	84°	73°	65°	84°	73°	65°	84°	73°	65°	84°	73°	65°							
m	t	t	t	t	t	t	t	t	t	t	t	t	t	t	t	t	m	m					
20	24,5	-	-	-	-	-	-	-	-	-	-	-	-	-	-	-	20	20					
22	24,3	-	-	-	19,3	-	-	-	-	-	-	-	-	-	-	-	22	22					
24	23,9	-	-	-	19,1	-	-	15,9	-	-	-	-	-	-	-	-	24	24					
26	23,5	-	-	-	19,0	-	-	15,8	-	-	-	-	-	12,6	-	-	26	26					
28	23,2	-	-	-	18,8	-	-	15,7	-	-	-	-	-	12,6	-	-	28	28					
30	22,9	-	-	-	18,6	-	-	15,7	-	-	-	-	-	12,5	-	-	30	30					
32	22,7	-	-	-	18,3	-	-	15,6	-	-	-	-	-	12,5	-	-	32	32					
34	22,5	-	-	-	18,1	-	-	15,4	-	-	-	-	-	12,4	-	-	34	34					
36	22,3	-	-	-	17,9	-	-	15,2	-	-	-	-	-	12,4	-	-	36	36					
38	22,2	-	-	-	17,8	-	-	15,1	-	-	-	-	-	12,3	-	-	38	38					
40	22,0	19,3	-	-	17,6	-	-	14,9	-	-	-	-	-	12,2	-	-	40	40					
42	21,7	18,6	-	-	17,5	-	-	14,8	-	-	-	-	-	12,1	-	-	42	42					
44	20,7	17,9	-	-	17,4	15,9	-	14,7	-	-	-	-	-	11,9	-	-	44	44					
46	19,7	17,5	-	-	17,3	15,6	-	14,7	13,4	-	-	-	-	11,8	-	-	46	46					
48	18,7	17,1	-	-	17,0	15,1	-	14,6	13,3	-	-	-	-	11,8	10,3	-	48	48					
50	17,6	16,6	-	-	16,6	14,7	-	14,6	13,1	-	-	-	-	11,7	10,2	-	50	50					
52	-	15,9	12,5	-	16,2	14,2	-	14,3	12,9	-	-	-	-	11,7	10,1	-	52	52					
54	-	15,1	11,9	-	15,4	14,0	11,4	14,0	12,7	-	-	-	-	11,6	10,0	-	54	54					
56	-	14,4	11,3	-	14,5	13,8	10,8	13,6	12,4	-	-	-	-	11,4	9,9	-	56	56					
58	-	13,8	10,8	-	-	13,3	10,3	13,0	12,0	9,8	-	-	-	11,1	9,8	-	58	58					
60	-	-	10,3	-	-	12,7	9,8	12,5	11,8	9,3	-	-	-	10,9	9,6	-	60	60					
62	-	-	9,8	-	-	12,2	9,3	11,9	11,7	8,9	-	-	-	10,4	9,3	8,4	62	62					
64	-	-	9,4	-	-	11,7	8,8	-	11,3	8,4	-	-	-	10,0	9,1	7,9	64	64					
66	-	-	-	-	-	-	8,4	-	10,8	8,0	-	-	-	9,5	9,0	7,5	66	66					
68	-	-	-	-	-	-	8,0	-	10,3	7,6	-	-	-	-	8,9	7,1	68	68					
70	-	-	-	-	-	-	7,7	-	9,9	7,3	-	-	-	-	8,9	6,8	70	70					
72	-	-	-	-	-	-	-	-	-	7,0	-	-	-	-	8,8	6,5	72	72					
74	-	-	-	-	-	-	-	-	-	6,6	-	-	-	-	8,6	6,1	74	74					
76	-	-	-	-	-	-	-	-	-	6,3	-	-	-	-	8,3	5,8	76	76					
78	-	-	-	-	-	-	-	-	-	-	-	-	-	-	-	5,5	78	78					
82	-	-	-	-	-	-	-	-	-	-	-	-	-	-	-	5,0	82	82					

60 t 70 t 80 t 90 t 100 t 110 t 120 t 130 t 140 t 150 t

Operation

WIHI-SSL

Einsatz · Utilisation · Funzionamento · Uso · Operação · Эксплуатация

6,0 m (XL)											360°			EN13000			
44,8 m																	
69 m												75 m			81 m		
84° 73° 65°												84° 73° 65°			84° 73° 65°		
m	t	t	t	t	t	t	t	t	t	t	t	m					
28	10,8	-	-	-	8,7	-	-	-	-	-	-	28					
30	10,7	-	-	-	8,6	-	-	-	-	-	-	30					
32	10,5	-	-	-	8,5	-	-	-	7,0	-	-	32					
34	10,4	-	-	-	8,4	-	-	-	7,0	-	-	34					
36	10,2	-	-	-	8,3	-	-	-	6,9	-	-	36					
38	10,1	-	-	-	8,1	-	-	-	6,9	-	-	38					
40	10,0	-	-	-	8,0	-	-	-	6,8	-	-	40					
42	9,8	-	-	-	7,9	-	-	-	6,7	-	-	42					
44	9,7	-	-	-	7,8	-	-	-	6,6	-	-	44					
46	9,6	-	-	-	7,7	-	-	-	6,5	-	-	46					
48	9,5	-	-	-	7,6	-	-	-	6,4	-	-	48					
50	9,4	-	-	-	7,5	-	-	-	6,3	-	-	50					
52	9,4	8,7	-	-	7,4	-	-	-	6,3	-	-	52					
54	9,3	8,6	-	-	7,3	6,8	-	-	6,2	-	-	54					
56	9,3	8,5	-	-	7,2	6,7	-	-	6,1	-	-	56					
58	9,2	8,4	-	-	7,1	6,6	-	-	6,0	5,6	-	58					
60	9,1	8,3	-	-	7,0	6,6	-	-	6,0	5,5	-	60					
62	8,9	8,2	-	-	6,9	6,5	-	-	5,9	5,4	-	62					
64	8,7	8,1	-	-	6,8	6,4	-	-	5,9	5,3	-	64					
66	8,5	8,0	7,0	-	6,6	6,3	-	-	5,9	5,3	-	66					
68	8,4	7,9	6,8	-	6,5	6,3	-	-	5,8	5,2	-	68					
70	8,2	7,8	6,4	-	6,4	6,2	5,4	-	5,7	5,1	-	70					
72	7,9	7,6	6,1	-	6,3	6,2	5,4	-	5,6	5,1	-	72					
74	-	7,5	5,8	-	6,1	6,2	5,3	-	5,5	5,1	4,3	74					
76	-	7,5	5,5	-	6,0	6,1	5,1	-	5,4	5,1	4,3	76					
78	-	7,5	5,2	-	5,8	6,0	4,8	-	5,3	5,0	4,2	78					
82	-	-	4,7	-	-	5,8	4,3	-	4,9	4,9	3,9	82					
86	-	-	4,2	-	-	5,6	3,8	-	-	4,8	3,4	86					
90	-	-	-	-	-	-	3,4	-	-	4,7	3,0	90					
94	-	-	-	-	-	-	3,0	-	-	4,7	2,6	94					
98	-	-	-	-	-	-	-	-	-	-	2,3	98					

60 t 70 t 80 t 90 t 100 t 110 t 120 t 130 t 140 t 150 t

Operation

WIHI-SSL

Einsatz · Utilisation · Funzionamento · Uso · Operação · Эксплуатация

6,0 m (XL)														360°			EN13000	
47,3 m																		
		24 m			27 m			33 m			39 m							
		84°	73°	65°	84°	73°	65°	84°	73°	65°	84°	73°	65°					
m	t	t	t	t	t	t	t	t	t	t	t	t	t	m	m			
18	46,3	-	-	-	-	-	-	-	-	-	-	-	-	18	18			
20	44,4	-	-	-	42,1	-	-	-	-	-	28,9	-	-	20	20			
22	41,5	-	-	-	40,1	-	-	34,4	-	-	28,5	-	-	22	22			
24	38,7	-	-	-	37,9	-	-	33,7	-	-	28,1	-	-	24	24			
26	36,0	-	-	-	35,6	-	-	32,8	-	-	27,7	-	-	26	26			
28	34,4	-	-	-	33,3	-	-	31,9	-	-	27,3	-	-	28	28			
30	32,2	-	-	-	31,4	-	-	30,2	-	-	27,0	-	-	30	30			
32	-	28,8	-	-	30,1	-	-	28,5	-	-	26,6	-	-	32	32			
34	-	27,1	-	-	-	26,7	-	26,9	-	-	25,8	-	-	34	34			
36	-	25,5	-	-	-	25,2	-	25,4	-	-	24,7	-	-	36	36			
38	-	-	-	-	-	23,8	-	24,4	22,3	-	23,6	20,1	-	38	38			
40	-	-	17,9	-	-	22,6	-	-	21,7	-	22,5	19,5	-	40	40			
42	-	-	16,9	-	-	-	-	-	21,1	-	21,3	19,0	-	42	42			
44	-	-	-	-	-	-	16,6	-	20,0	-	20,1	18,5	-	44	44			
46	-	-	-	-	-	-	15,7	-	19,1	-	-	18,0	-	46	46			
48	-	-	-	-	-	-	-	-	-	14,5	-	17,6	14,0	48	48			
50	-	-	-	-	-	-	-	-	-	13,8	-	16,8	13,2	50	50			
52	-	-	-	-	-	-	-	-	-	13,1	-	16,0	12,6	52	52			
54	-	-	-	-	-	-	-	-	-	-	-	-	12,0	54	54			
56	-	-	-	-	-	-	-	-	-	-	-	-	11,4	56	56			
58	-	-	-	-	-	-	-	-	-	-	-	-	10,9	58	58			

45 m																		
		45 m			51 m			57 m			63 m							
		84°	73°	65°	84°	73°	65°	84°	73°	65°	84°	73°	65°					
m	t	t	t	t	t	t	t	t	t	t	t	t	t	m	m			
22	23,3	-	-	-	-	-	-	-	-	-	-	-	-	22	22			
24	23,0	-	-	-	18,7	-	-	15,4	-	-	-	-	-	24	24			
26	22,6	-	-	-	18,5	-	-	15,3	-	-	12,2	-	-	26	26			
28	22,3	-	-	-	18,4	-	-	15,3	-	-	12,2	-	-	28	28			
30	22,1	-	-	-	18,2	-	-	15,2	-	-	12,2	-	-	30	30			
32	21,8	-	-	-	17,9	-	-	15,2	-	-	12,2	-	-	32	32			
34	21,6	-	-	-	17,7	-	-	15,1	-	-	12,2	-	-	34	34			
36	21,4	-	-	-	17,5	-	-	14,9	-	-	12,2	-	-	36	36			
38	21,0	-	-	-	17,4	-	-	14,7	-	-	12,1	-	-	38	38			
40	20,5	17,4	-	-	17,2	-	-	14,6	-	-	11,9	-	-	40	40			
42	20,0	16,9	-	-	17,1	-	-	14,5	-	-	11,8	-	-	42	42			
44	19,2	16,5	-	-	17,1	14,5	-	14,4	-	-	11,7	-	-	44	44			
46	18,4	16,1	-	-	17,0	13,9	-	14,3	-	-	11,6	-	-	46	46			
48	17,5	15,7	-	-	16,7	13,7	-	14,3	12,5	-	11,5	-	-	48	48			
50	16,6	15,3	-	-	16,1	13,4	-	14,2	12,0	-	11,5	9,9	-	50	50			
52	-	15,0	12,1	-	15,5	13,1	-	14,1	11,6	-	11,4	9,6	-	52	52			
54	-	14,8	11,4	-	14,8	12,8	-	13,9	11,5	-	11,4	9,2	-	54	54			
56	-	14,1	10,8	-	14,1	12,6	10,3	13,6	11,2	-	11,3	8,9	-	56	56			
58	-	13,5	10,3	-	-	12,4	9,8	13,1	11,0	-	11,0	8,7	-	58	58			
60	-	-	9,8	-	-	12,2	9,3	12,5	10,8	8,9	10,8	8,6	-	60	60			
62	-	-	9,4	-	-	11,9	8,9	11,9	10,7	8,5	10,5	8,5	-	62	62			
64	-	-	9,0	-	-	11,4	8,5	-	10,5	8,0	10,0	8,4	7,3	64	64			
66	-	-	-	-	-	-	8,1	-	10,4	7,6	9,5	8,2	7,1	66	66			
68	-	-	-	-	-	-	7,7	-	10,1	7,3	8,9	8,1	6,7	68	68			
70	-	-	-	-	-	-	7,3	-	-	9,6	-	8,0	6,4	70	70			
72	-	-	-	-	-	-	-	-	-	6,6	-	8,0	6,1	72	72			
74	-	-	-	-	-	-	-	-	-	6,3	-	7,9	5,8	74	74			
76	-	-	-	-	-	-	-	-	-	6,0	-	7,8	5,5	76	76			
78	-	-	-	-	-	-	-	-	-	-	-	-	5,2	78	78			
82	-	-	-	-	-	-	-	-	-	-	-	-	4,7	82	82			

60t 70t 80t 90t 100t 110t 120t 130t 140t 150t

Operation

WIHI-SSL

Einsatz · Utilisation · Funzionamento · Uso · Operação · Эксплуатация

6,0 m (XL)											360°			EN13000						
47,3 m											69 m			75 m			81 m			
		84°	73°	65°		84°	73°	65°		84°	73°	65°								
m	t	t	t	t	t	t	t	t	t	t	t	t	t	m	m					
28	10,6	-	-	-	-	-	-	-	-	-	-	-	-	28	28					
30	10,5	-	-	-	8,4	-	-	-	-	-	-	-	-	30	30					
32	10,3	-	-	-	8,3	-	-	-	6,8	-	-	-	-	32	32					
34	10,2	-	-	-	8,3	-	-	-	6,8	-	-	-	-	34	34					
36	10,0	-	-	-	8,1	-	-	-	6,7	-	-	-	-	36	36					
38	9,9	-	-	-	8,0	-	-	-	6,7	-	-	-	-	38	38					
40	9,8	-	-	-	7,9	-	-	-	6,7	-	-	-	-	40	40					
42	9,6	-	-	-	7,8	-	-	-	6,6	-	-	-	-	42	42					
44	9,5	-	-	-	7,6	-	-	-	6,5	-	-	-	-	44	44					
46	9,4	-	-	-	7,5	-	-	-	6,4	-	-	-	-	46	46					
48	9,3	-	-	-	7,4	-	-	-	6,3	-	-	-	-	48	48					
50	9,2	-	-	-	7,3	-	-	-	6,2	-	-	-	-	50	50					
52	9,2	-	-	-	7,3	-	-	-	6,1	-	-	-	-	52	52					
54	9,1	8,4	-	-	7,2	-	-	-	6,0	-	-	-	-	54	54					
56	9,1	8,2	-	-	7,1	6,6	-	-	6,0	-	-	-	-	56	56					
58	9,1	7,9	-	-	7,0	6,5	-	-	5,9	-	-	-	-	58	58					
60	9,0	7,7	-	-	6,9	6,3	-	-	5,9	5,3	-	-	-	60	60					
62	8,9	7,4	-	-	6,8	6,2	-	-	5,8	5,3	-	-	-	62	62					
64	8,7	7,3	-	-	6,7	6,0	-	-	5,8	5,2	-	-	-	64	64					
66	8,5	7,2	-	-	6,6	5,9	-	-	5,7	5,1	-	-	-	66	66					
68	8,4	7,2	6,3	-	6,4	5,7	-	-	5,7	5,0	-	-	-	68	68					
70	8,2	7,1	6,1	-	6,3	5,5	5,0	-	5,6	4,8	-	-	-	70	70					
72	7,9	7,0	5,8	-	6,2	5,5	4,9	-	5,6	4,7	-	-	-	72	72					
74	7,6	6,9	5,4	-	6,1	5,5	4,7	-	5,5	4,6	-	-	-	74	74					
76	-	6,9	5,2	-	6,0	5,5	4,6	-	5,4	4,4	4,0	-	-	76	76					
78	-	6,8	4,9	-	5,8	5,4	4,5	-	5,3	4,4	3,9	-	-	78	78					
82	-	6,7	4,4	-	-	5,3	4,0	-	5,0	4,4	3,6	-	-	82	82					
86	-	-	3,9	-	-	5,2	3,5	-	4,4	4,3	3,1	-	-	86	86					
90	-	-	-	-	-	-	3,1	-	-	4,3	2,7	-	-	90	90					
94	-	-	-	-	-	-	2,7	-	-	4,3	2,3	-	-	94	94					
98	-	-	-	-	-	-	-	-	-	-	2,0	-	-	98	98					

60 t 70 t 80 t 90 t 100 t 110 t 120 t 130 t 140 t 150 t

Operation

WIHI-SSL

Einsatz · Utilisation · Funzionamento · Uso · Operação · Эксплуатация

6,0 m (XL)													360°			EN13000		
49,8 m																		
24 m				27 m				33 m				39 m						
84°		73°		65°		84°		73°		65°		84°		73°		65°		
m	t	t	t	t	t	t	t	t	t	t	t	t	t	t	t	m		
18	43,1	-	-	-	-	-	-	-	-	-	-	-	-	-	-	18		
20	42,2	-	-	39,9	-	-	-	-	-	-	-	28,3	-	-	-	20		
22	40,1	-	-	38,1	-	-	33,7	-	-	-	-	27,8	-	-	-	22		
24	38,0	-	-	36,4	-	-	32,6	-	-	-	-	27,5	-	-	-	24		
26	35,5	-	-	34,7	-	-	31,4	-	-	-	-	27,1	-	-	-	26		
28	33,1	-	-	32,7	-	-	30,2	-	-	-	-	26,7	-	-	-	28		
30	31,2	-	-	30,8	-	-	29,0	-	-	-	-	26,0	-	-	-	30		
32	-	26,7	-	28,8	-	-	27,7	-	-	-	-	25,3	-	-	-	32		
34	-	26,0	-	-	24,8	-	26,4	-	-	-	-	24,5	-	-	-	34		
36	-	25,1	-	-	23,9	-	25,0	-	-	-	-	23,7	-	-	-	36		
38	-	23,8	-	-	23,1	-	23,6	20,7	-	-	-	22,9	18,6	-	-	38		
40	-	-	-	-	22,2	-	-	20,0	-	-	-	22,0	18,1	-	-	40		
42	-	-	12,8	-	-	-	-	19,4	-	-	-	20,9	17,5	-	-	42		
44	-	-	12,5	-	-	16,1	-	18,9	-	-	-	19,8	17,0	-	-	44		
46	-	-	-	-	-	15,3	-	18,5	-	-	-	-	16,6	-	-	46		
48	-	-	-	-	-	14,5	-	-	-	14,1	-	-	16,2	-	-	48		
50	-	-	-	-	-	-	-	-	-	13,4	-	-	15,8	12,8	-	50		
52	-	-	-	-	-	-	-	-	-	12,7	-	-	15,5	12,1	-	52		
54	-	-	-	-	-	-	-	-	-	12,1	-	-	-	11,5	-	54		
56	-	-	-	-	-	-	-	-	-	-	-	-	-	11,0	-	56		
58	-	-	-	-	-	-	-	-	-	-	-	-	-	10,5	-	58		
60	-	-	-	-	-	-	-	-	-	-	-	-	-	10,0	-	60		

45 m													51 m				57 m				63 m			
84°		73°		65°		84°		73°		65°		84°		73°		65°		84°		73°		65°		
m	t	t	t	t	t	t	t	t	t	t	t	t	t	t	t	t	t	t	t	t	t	m		
22	22,8	-	-	-	-	-	-	-	-	-	-	-	-	-	-	-	-	-	-	-	-	22		
24	22,5	-	-	18,4	-	-	-	-	-	-	-	-	-	-	-	-	-	-	-	-	-	24		
26	22,2	-	-	18,2	-	-	15,0	-	-	-	-	-	-	-	-	-	-	-	-	-	-	26		
28	21,9	-	-	18,0	-	-	14,9	-	-	-	-	11,8	-	-	-	-	-	-	-	-	-	28		
30	21,6	-	-	17,8	-	-	14,9	-	-	-	-	11,8	-	-	-	-	-	-	-	-	-	30		
32	21,3	-	-	17,6	-	-	14,8	-	-	-	-	11,8	-	-	-	-	-	-	-	-	-	32		
34	21,0	-	-	17,4	-	-	14,7	-	-	-	-	11,8	-	-	-	-	-	-	-	-	-	34		
36	20,7	-	-	17,2	-	-	14,6	-	-	-	-	11,8	-	-	-	-	-	-	-	-	-	36		
38	20,3	-	-	17,0	-	-	14,4	-	-	-	-	11,8	-	-	-	-	-	-	-	-	-	38		
40	19,8	-	-	16,8	-	-	14,3	-	-	-	-	11,7	-	-	-	-	-	-	-	-	-	40		
42	19,3	15,7	-	16,6	-	-	14,2	-	-	-	-	11,6	-	-	-	-	-	-	-	-	-	42		
44	18,7	15,3	-	16,4	13,3	-	14,0	-	-	-	-	11,5	-	-	-	-	-	-	-	-	-	44		
46	17,9	14,9	-	16,1	13,0	-	13,9	10,7	-	-	-	11,4	-	-	-	-	-	-	-	-	-	46		
48	17,1	14,5	-	15,8	12,7	-	13,9	10,5	-	-	-	11,3	-	-	-	-	-	-	-	-	-	48		
50	16,3	14,1	-	15,4	12,4	-	13,8	10,4	-	-	-	11,2	8,5	-	-	-	-	-	-	-	-	50		
52	-	13,8	-	15,0	12,1	-	13,7	10,1	-	-	-	11,2	8,4	-	-	-	-	-	-	-	-	52		
54	-	13,5	10,8	14,5	11,8	-	13,4	9,9	-	-	-	11,1	8,2	-	-	-	-	-	-	-	-	54		
56	-	13,3	10,4	13,8	11,5	-	13,2	9,6	-	-	-	11,1	8,1	-	-	-	-	-	-	-	-	56		
58	-	13,1	9,9	-	11,3	9,0	12,9	9,4	-	-	-	10,9	8,0	-	-	-	-	-	-	-	-	58		
60	-	-	9,4	-	11,1	8,7	12,5	9,2	-	-	-	10,7	7,9	-	-	-	-	-	-	-	-	60		
62	-	-	9,0	-	10,9	8,4	11,9	9,1	7,7	-	-	10,5	7,8	-	-	-	-	-	-	-	-	62		
64	-	-	8,6	-	10,8	8,1	-	8,9	7,4	-	-	10,1	7,6	6,5	-	-	-	-	-	-	-	64		
66	-	-	8,2	-	-	7,7	-	8,8	7,2	-	-	9,6	7,5	6,3	-	-	-	-	-	-	-	66		
68	-	-	-	-	-	7,3	-	8,6	6,9	-	-	9,1	7,3	6,1	-	-	-	-	-	-	-	68		
70	-	-	-	-	-	7,0	-	8,6	6,6	-	-	-	7,2	5,9	-	-	-	-	-	-	-	70		
72	-	-	-	-	-	6,7	-	-	6,3	-	-	-	7,1	5,7	-	-	-	-	-	-	-	72		
74	-	-	-	-	-	-	-	-	5,9	-	-	-	7,0	5,4	-	-	-	-	-	-	-	74		
76	-	-	-	-	-	-	-	-	5,7	-	-	-	7,0	5,2	-	-	-	-	-	-	-	76		
78	-	-	-	-	-	-	-	-	5,4	-	-	-	-	4,9	-	-	-	-	-	-	-	78		
82	-	-	-	-	-	-	-	-	-	-	-	-	-	4,4	-	-	-	-	-	-	-	82		

60 t 70 t 80 t 90 t 100 t 110 t 120 t 130 t 140 t 150 t

Operation

WIHI-SSL

Einsatz · Utilisation · Funzionamento · Uso · Operação · Эксплуатация

		6,0 m (XL)			360°			EN13000	
49,8 m		69 m			75 m				
		84°	73°	65°	84°	73°	65°		
m	t	t	t	t	t	t	t	m	
30	10,3	-	-	-	-	-	-	30	
32	10,1	-	-	-	8,1	-	-	32	
34	10,0	-	-	-	8,1	-	-	34	
36	9,9	-	-	-	8,0	-	-	36	
38	9,7	-	-	-	7,9	-	-	38	
40	9,6	-	-	-	7,7	-	-	40	
42	9,5	-	-	-	7,6	-	-	42	
44	9,3	-	-	-	7,5	-	-	44	
46	9,2	-	-	-	7,4	-	-	46	
48	9,2	-	-	-	7,3	-	-	48	
50	9,1	-	-	-	7,2	-	-	50	
52	9,0	7,4	-	-	7,1	-	-	52	
54	8,9	7,4	-	-	7,0	-	-	54	
56	8,9	7,2	-	-	7,0	-	-	56	
58	8,9	7,1	-	-	6,9	5,8	-	58	
60	8,8	7,0	-	-	6,8	5,6	-	60	
62	8,8	6,9	-	-	6,7	5,5	-	62	
64	8,6	6,8	-	-	6,6	5,4	-	64	
66	8,5	6,7	-	-	6,5	5,4	-	66	
68	8,4	6,5	5,5	-	6,4	5,3	-	68	
70	8,3	6,4	5,4	-	6,3	5,2	-	70	
72	8,1	6,3	5,2	-	6,2	5,1	4,2	72	
74	7,7	6,2	5,0	-	6,0	5,0	4,1	74	
76	-	6,1	4,8	-	5,9	4,9	4,0	76	
78	-	6,0	4,6	-	5,8	4,8	3,8	78	
82	-	6,0	4,1	-	-	4,7	3,6	82	
86	-	-	3,6	-	-	4,6	3,2	86	
90	-	-	3,3	-	-	-	2,8	90	
94	-	-	-	-	-	-	2,4	94	

60 t 70 t 80 t 90 t 100 t 110 t 120 t 130 t 140 t 150 t

Operation

WIHI-SSL

Einsatz · Utilisation · Funzionamento · Uso · Operação · Эксплуатация

6,0 m (XL)													360°			EN13000			
54,8 m																			
24 m				27 m				33 m				39 m							
		84°		73°		65°		84°		73°		65°		84°		73°		65°	
m	t	t	t	t	t	t	t	t	t	t	t	t	t	t	t	t	t	t	m
20	36,1	-	-	-	-	-	-	-	-	-	-	-	-	-	-	-	-	-	20
22	34,5	-	-	32,8	-	-	-	-	-	-	-	26,0	-	-	-	-	-	-	22
24	32,4	-	-	30,9	-	-	-	28,5	-	-	-	25,6	-	-	-	-	-	-	24
26	30,7	-	-	29,2	-	-	-	27,4	-	-	-	24,7	-	-	-	-	-	-	26
28	29,2	-	-	27,7	-	-	-	26,0	-	-	-	23,8	-	-	-	-	-	-	28
30	28,1	-	-	26,4	-	-	-	24,7	-	-	-	22,9	-	-	-	-	-	-	30
32	-	-	-	25,4	-	-	-	23,5	-	-	-	21,9	-	-	-	-	-	-	32
34	-	21,6	-	24,6	-	-	-	22,5	-	-	-	20,9	-	-	-	-	-	-	34
36	-	21,0	-	-	19,8	-	-	21,7	-	-	-	20,0	-	-	-	-	-	-	36
38	-	20,4	-	-	19,3	-	-	21,0	-	-	-	19,2	-	-	-	-	-	-	38
40	-	19,8	-	-	18,7	-	-	20,6	17,1	-	-	18,5	15,4	-	-	-	-	-	40
42	-	-	-	-	18,2	-	-	-	16,5	-	-	17,9	14,9	-	-	-	-	-	42
44	-	-	8,5	-	-	-	-	-	16,0	-	-	17,4	14,4	-	-	-	-	-	44
46	-	-	8,3	-	-	-	-	-	15,6	-	-	17,2	14,0	-	-	-	-	-	46
48	-	-	-	-	-	13,6	-	-	15,2	-	-	-	13,6	-	-	-	-	-	48
50	-	-	-	-	-	12,9	-	-	-	-	-	-	13,2	-	-	-	-	-	50
52	-	-	-	-	-	-	-	-	-	-	11,9	-	12,9	9,9	-	-	-	-	52
54	-	-	-	-	-	-	-	-	-	-	11,3	-	12,7	9,6	-	-	-	-	54
56	-	-	-	-	-	-	-	-	-	-	10,8	-	-	9,3	-	-	-	-	56
58	-	-	-	-	-	-	-	-	-	-	-	-	-	9,0	-	-	-	-	58
60	-	-	-	-	-	-	-	-	-	-	-	-	-	8,7	-	-	-	-	60
62	-	-	-	-	-	-	-	-	-	-	-	-	-	8,5	-	-	-	-	62

45 m				51 m				57 m				63 m							
		84°		73°		65°		84°		73°		65°		84°		73°		65°	
m	t	t	t	t	t	t	t	t	t	t	t	t	t	t	t	t	t	t	m
24	21,1	-	-	-	-	-	-	-	-	-	-	-	-	-	-	-	-	-	24
26	20,8	-	-	17,1	-	-	-	-	-	-	-	-	-	-	-	-	-	-	26
28	20,4	-	-	17,0	-	-	-	13,9	-	-	-	-	-	-	-	-	-	-	28
30	19,9	-	-	16,8	-	-	-	13,9	-	-	-	11,2	-	-	-	-	-	-	30
32	19,5	-	-	16,6	-	-	-	13,8	-	-	-	11,1	-	-	-	-	-	-	32
34	18,8	-	-	16,4	-	-	-	13,8	-	-	-	11,0	-	-	-	-	-	-	34
36	18,0	-	-	16,0	-	-	-	13,7	-	-	-	10,8	-	-	-	-	-	-	36
38	17,3	-	-	15,5	-	-	-	13,6	-	-	-	10,7	-	-	-	-	-	-	38
40	16,6	-	-	15,0	-	-	-	13,3	-	-	-	10,5	-	-	-	-	-	-	40
42	16,0	-	-	14,4	-	-	-	13,0	-	-	-	10,3	-	-	-	-	-	-	42
44	15,4	12,9	-	13,9	-	-	-	12,7	-	-	-	10,1	-	-	-	-	-	-	44
46	15,0	12,5	-	13,4	10,2	-	-	12,4	-	-	-	9,9	-	-	-	-	-	-	46
48	14,6	12,2	-	13,0	9,9	-	-	12,0	-	-	-	9,6	-	-	-	-	-	-	48
50	14,3	11,8	-	12,6	9,6	-	-	11,6	8,4	-	-	9,4	-	-	-	-	-	-	50
52	14,1	11,5	-	12,2	9,3	-	-	11,2	8,4	-	-	9,1	6,8	-	-	-	-	-	52
54	-	11,2	-	12,0	9,0	-	-	10,9	8,1	-	-	8,8	6,8	-	-	-	-	-	54
56	-	11,0	8,4	11,8	8,8	-	-	10,6	7,9	-	-	8,5	6,8	-	-	-	-	-	56
58	-	10,7	8,1	11,7	8,6	-	-	10,4	7,7	-	-	8,3	6,6	-	-	-	-	-	58
60	-	10,6	7,8	-	8,4	6,8	-	10,1	7,5	-	-	8,1	6,4	-	-	-	-	-	60
62	-	-	7,6	-	8,2	6,6	-	10,0	7,3	-	-	7,9	6,3	-	-	-	-	-	62
64	-	-	7,4	-	8,0	6,4	-	10,0	7,1	5,7	-	7,7	6,1	-	-	-	-	-	64
66	-	-	7,2	-	8,0	6,1	-	-	7,0	5,5	-	7,6	5,9	-	-	-	-	-	66
68	-	-	7,0	-	-	6,0	-	-	6,9	5,3	-	7,5	5,8	-	-	-	-	-	68
70	-	-	-	-	-	5,8	-	-	6,7	5,1	-	7,5	5,7	-	-	-	-	-	70
72	-	-	-	-	-	5,7	-	-	6,7	4,9	-	-	5,6	-	-	-	-	-	72
74	-	-	-	-	-	5,5	-	-	-	4,8	-	-	5,5	-	-	-	-	-	74
76	-	-	-	-	-	-	-	-	-	4,7	-	-	5,4	-	-	-	-	-	76
78	-	-	-	-	-	-	-	-	-	4,6	-	-	5,3	-	-	-	-	-	78
82	-	-	-	-	-	-	-	-	-	-	-	-	-	-	-	-	-	-	82
86	-	-	-	-	-	-	-	-	-	-	-	-	-	-	-	-	-	-	86

60 t 70 t 80 t 90 t 100 t 110 t 120 t 130 t 140 t 150 t

Operation

WIHI-SSL

Einsatz · Utilisation · Funzionamento · Uso · Operação · Эксплуатация

6,0 m (XL)		360°		EN13000	
54,8 m		69 m			
84°		73°		65°	
m	t	t	t	m	m
32	9,6	-	-	32	32
34	9,5	-	-	34	34
36	9,3	-	-	36	36
38	9,2	-	-	38	38
40	9,1	-	-	40	40
42	8,9	-	-	42	42
44	8,8	-	-	44	44
46	8,7	-	-	46	46
48	8,5	-	-	48	48
50	8,4	-	-	50	50
52	8,2	-	-	52	52
54	8,1	-	-	54	54
56	7,9	5,9	-	56	56
58	7,6	5,9	-	58	58
60	7,4	5,8	-	60	60
62	7,2	5,6	-	62	62
64	7,0	5,4	-	64	64
66	6,8	5,3	-	66	66
68	6,7	5,2	-	68	68
70	6,5	5,0	-	70	70
72	6,5	4,9	3,8	72	72
74	6,4	4,8	3,6	74	74
76	6,4	4,7	3,5	76	76
78	-	4,6	3,3	78	78
82	-	4,5	3,1	82	82
86	-	-	2,9	86	86
90	-	-	2,7	90	90

60 t 70 t 80 t 90 t 100 t 110 t 120 t 130 t 140 t 150 t

Notes to Lifting Capacity

Anmerkungen zu den Tragfähigkeiten · Conditions d'utilisation ·

Annotazioni sulle portate · Condiciones de utilización ·

Notas sobre capacidade de içamento · Примечания по грузоподъемности

Ratings are in compliance with EN13000.

Weight of hook blocks and slings is part of the load, and is to be deducted from the capacity ratings.

Consult operation manual for further details.

Note: Data published herein is intended as a guide only and shall not be construed to warrant applicability for lifting purposes. Crane operation is subject to the computer charts and operation manual both supplied with the crane.

Tragfähigkeiten entsprechen EN13000.

Das Gewicht der Unterflaschen, sowie die Lastaufnahmemittel, sind Bestandteile der Last und sind von den Tragfähigkeitsangaben abzuziehen.

Weitere Angaben in der Bedienungsanleitung des Kranes.

Anmerkung: Die Daten dieser Broschüre dienen nur zur allgemeinen Information; für ihre Richtigkeit übernehmen wir keine Haftung. Der Betrieb des Kranes ist nur mit den Original-Tragfähigkeitstabellen und mit der Bedienungsanleitung zulässig, die mit dem Kran mitgeliefert werden.

Le tableau de charges est conforme à la norme EN13000.

Les poids du crochet-moufle et de tous les accessoires d'élingage font partie de la charge et sont à déduire des charges indiquées.

Pour plus de détails consulter la notice d'utilisation de la grue.

Nota : Les renseignements ci-inclus sont donnés à titre indicatif et ne représentent aucune garantie d'utilisation pour les opérations de levage. La mise en service de la grue n'est autorisée qu'à condition que les tableaux de charges ainsi que le manuel de service, tels que fournis avec la grue, soient observés.

Le portate sono conformi alla norma EN13000.

Il peso del bozzello e delle attrezzature utilizzate per l'imbracatura del carico fanno parte del carico e sono quindi da detrarre dai valori di tabella.

Per ulteriori dettagli sulla velocità del vento, consultare il manuale di uso e manutenzione della gru.

Nota: I dati riportati su tale prospetto sono solo a titolo indicativo e pertanto non impegnativi. L'impiego della gru è ammesso solo rispettando le tabelle originali ed il manuale di uso fornito assieme alla gru.

Las capacidades de carga están sujetas a las normas EN13000.

El peso de los ganchos y eslingas son parte de la carga y serán deducidos de las capacidades brutas.

Consultar los manuales de operación para ampliar información.

Observación: Los datos publicados son solamente orientativos y no se deben interpretar como garantía de aplicación para determinadas operaciones de elevación. La manipulación de la grúa está sujeta a las cargas programadas en el ordenador y en el manual de operaciones, ambos suministrados con la grúa.

Valores nominais de acordo com a EN13000.

O peso dos moitões e eslingas faz parte da carga e tem de ser subtraído das capacidades nominais.

Consultar manual de operação para outros detalhes.

Nota: Os dados publicados aqui destinam-se a simples orientação e não devem ser interpretados como garantia de aplicabilidade para fins de içamento. A operação da grua depende de tabelas de computador e do manual de operação, ambos fornecidos com a máquina.

Номинальные значения соответствуют EN13000.

Вес крюкоблока и строп является частью груза и должен вычитаться из номинальных значений грузоподъемности.

Подробности см. в руководстве по эксплуатации.

Примечание. Публикуемые в настоящем издании данные приводятся только для справки и не должны использоваться при расчете нагрузки. При эксплуатации крана должны применяться компьютерные таблицы и руководство по эксплуатации, входящие в комплект поставки крана.

TECHNICAL DESCRIPTION

TECHNISCHE BESCHREIBUNG

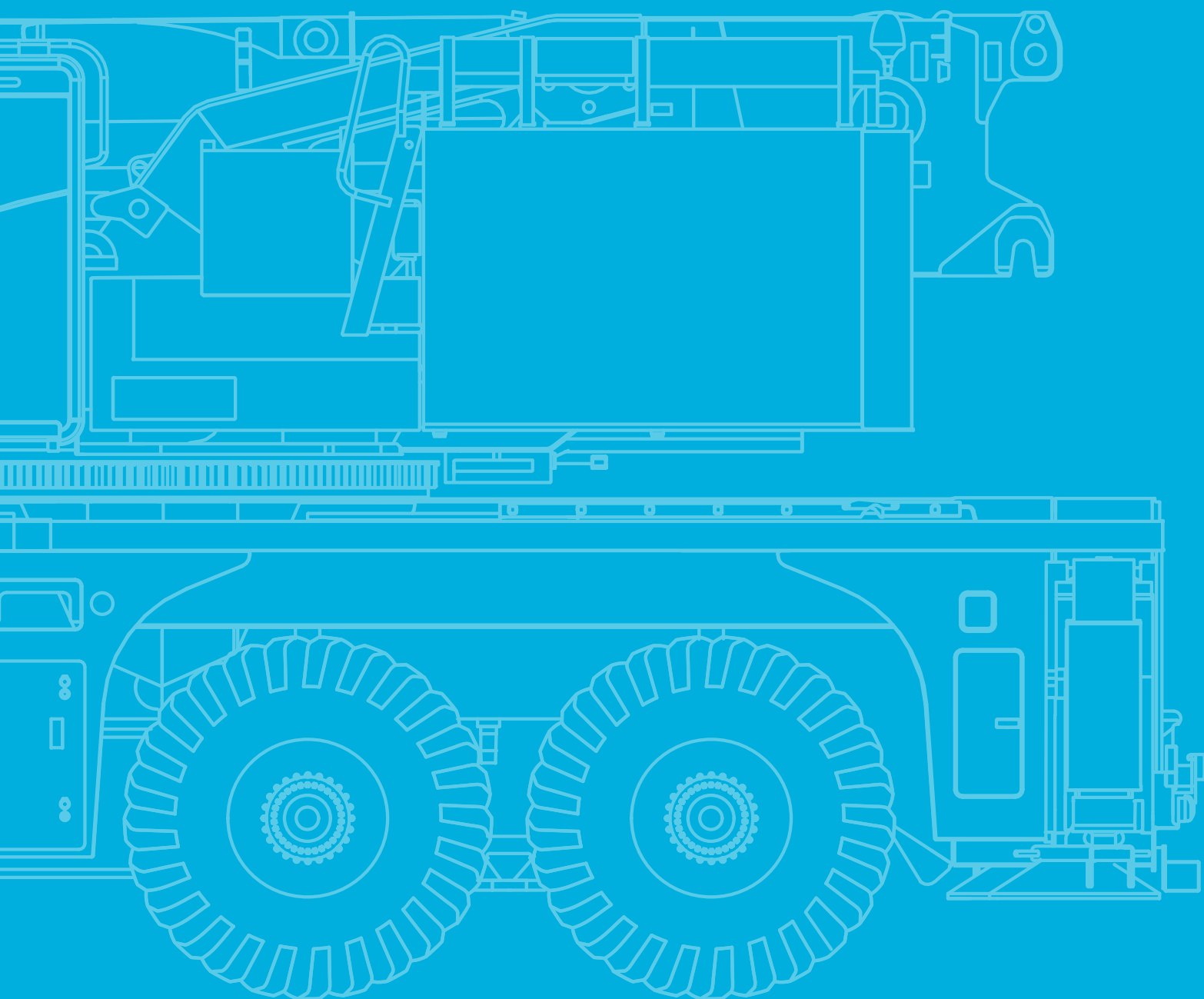
DESCRIPTIF TECHNIQUE

DESCRIZIONE TECNICA

DESCRIPCIÓN TÉCNICA

DESCRIÇÃO TÉCNICA

ТЕХНИЧЕСКОЕ ОПИСАНИЕ



Technical Description

Basic machine

Equipment carrier

Engine 460-5	Mercedes-Benz OM473; Diesel engine; Output 460 kW / 1600 1/min (617 HP), torque 3000 Nm / 1300 1/min; The engine complies with EU Stage V / Tier 4F; Exhaust system complete stainless steel with SCR catalyzer.
Fuel tank	600 l Diesel (no RME / biodiesel); 95 l AdBlue tank.
Transmission G280-16TRC	Mercedes-Benz G280-16TRC; Automated gearbox with turbo retarder clutch; 16 forward speeds and 4 reverse; 1-stage transfer case with switchable longitudinal lock.
Axles 14 x 8 x 14	All 7 axles steered, axles 2, 3, 6 and 7 are driven and dispose of selectable transverse lock; Axle 6 with a selectable longitudinal lock.
Suspension	Hydropneumatic suspension with axle load compensation; Hydraulically lockable.
Steering	Dual-circuit steering system with independent rear axle steering; Axles 1, 2, 3 mechanically connected; Axle 5 and 6/7 electro-hydraulically connected; Active rear axle steering with different steering programs.
Brakes	Pneumatic dual circuit service brake, acting on all wheels; Disc brakes; Hydraulic retarder integrated into transmission as wearless, sustained-action brake; Additional exhaust brake; Parking brake.
Tires	Tires size 385/95 R25 (14.00R25); Steel rim 9,5-25/1,7"
Cab 2850	Type 2.85 m; Adjustable driver seat, armrests and pneumatic suspension; Height and tilt-adjustable steering wheel; Auxiliary/passenger seat; Powered door windows; Tinted glass; Central door locking; Electrically adjustable rear-view mirrors, heated; Radio; Seat heating; Heating engine-dependent; Aircondition.
Rear view camera	Display in carrier cab; Cameras installed on rear of vehicle.
Drive lights	Including low beam, upper beam, daytime running lights, fog lights and cornering lights.
Central lubrication	Automatic central lubrication system for the lubricating points at the carrier.
Outriggers	H-4-Point design; Vertical and horizontal movement fully hydraulic; Automatic or manual levelling; 5 outrigger bases: 2.70 m, 4.02 m, 5.49 m, 6.98 m and 8.45 m. 4 round polyamide outrigger pads A = 0.38 m ² with transport position at vertical cylinder.
Outrigger basis monitoring	Individual monitoring of horizontal stroke; Deviation warning in cab.
Outrigger load indicator	The outrigger load is indicated in the operator cab and the outrigger control box.
Electronic immobilizer system	Prevents uncontrolled carrier mobilization; Incl. 5 ignition keys.
Pneumatic tire filling plug	For self-inflating of the wheels.

Equipment superstructure

Telescopic boom HA80	14.8 m - 80 m; Single cylinder telescoping system, automatic telescoping; Attachments for all equipment and extensions; 6 sheaves integrated in boom head for max. capacity of 134.3 t.
Boom luffing	1 luffing cylinder with automatic lowering brake valve.
Rotary drive	1 slewing gear unit with spring-loaded multi-disc brake.
H1	Hoist with spring-loaded multi-disc brake; Resolver (hoist rotation indicator); Incl. hoist monitoring.
Counterweight base frame 20 t	Self rigging with semiautomatic rigging system, rigging storage on carrier front; Expandable to max. 150 t.
Control system	Enabling 4 simultaneous working movements; Electric pilot controls via 2 two-axis joysticks; Different control modes selectable for hydraulic circuits.
Operator aids	IC-1, with integrated load moment indicator acc. EN13000; Colour display; Displaying of current operating conditions, load charts, fault indicator; Signal lights indicating LMI-load; Crane data logger.
IC-1 Plus	Smart crane control system for main boom operation enabling higher lifting capacities especially over outriggers. Enables safe use of the full capacity of the crane even in asymmetric outrigger configurations. Outriggers can be positioned independently. Capacity precalculation for +/- 30° slewing angle and radius area. In-cab lift simulation.
IC-1 Remote	IC-1 Remote, Tadano Telematiksystem.
Working range limiter	Displaying and programmability of the work range limits by IC-1.
Cab 875	Type 0.875 m; Tilt infinitely variable 16°; Sliding window rear; Fold-out front window; Extendable side pedestal, front pedestal; Handrails; Tinted safety glass; Pull-down sun visor; Radio; Seat heating; Heating engine-independent; Aircondition.
Remote control	Control of rigging and superstructure movements via wireless remote control.
Central lubrication	Automatic central lubrication system for the lubricating points at the superstructure.

Technical Description

Additional equipment

Carrier

Engine 460-3	Mercedes-Benz OM473; Diesel engine; Output 460 kW / 1600 1/min (617 HP), torque 3000 Nm / 1300 1/min; The engine complies with ECE R96 (equivalent to former European regulation EU Stage IIIA / Tier 3); Exhaust system complete stainless steel incl. spark arrester certificate.
Additional fuel tank	200 l; For 800 l diesel total carrier (no RME / biodiesel).
Removable outrigger box rear	Removable outrigger box rear incl. hydraulic pinning system and quick connections.
Tadano Surround View	360° view during road travelling; Speed dependent; Indication in display of carrier cabin. Usable as assistance system when entering jobsite with indication of outrigger positions and tailswing of counterweight.

Superstructure

Quick connection main boom (HA)	Hydraulic bolt extractors and hydraulic and electric quick couplings for fast main boom (dis-) assembly; Incl. luffing cylinder.
Heavy lift attachment	3 additional sheaves; For total 9 sheaves at boom head; Max. capacity of 195.5 t.
SSL	Sideways Superlift; Capacity increasing boom guy support.
2. hoist (H2)	Spring-loaded multi-disc brake; Integrated resolver (hoist rotation indicator); Incl. hoist monitoring and quick couplings.
Additional counterweight 130 t	12 x 10 t + 2 x 5 t or 10 x 10 t + 6 x 5 t; For total 150 t.
Counterweight adapter frame (XL)	Counterweight adapter frame for increased counterweight tailswing; Increase in lifting capacity especially when working with SSL.
Engine-independent aircondition	For superstructure cabin; Powered by auxiliary diesel power unit; Incl. electrical power supply.
Load supervision camera	Camera mounted on main boom head to supervise the hook block and load from above; Incl. boom head light on boom head.

Extensions

WIHI 81 m	Luffing jib with 3 m increments incl. bridle; 3-sheave head; Enables configuration WIHI 24 m - 81 m, LF 8 m - 59 m.
LF 59 m	Light fixed jib; 3-sheave head; Enables configuration LF 8 m - 59 m.
F-A 56 m	Fixed jib; Manual offset 20°/40°; 3-sheave head; Enables configuration F-A 11 m - 56 m, LF 8 m - 17 m.
F-A-HY 56 m	Fixed jib; Hydraulic, stepless offset 0°-40°; 3-sheave head; Enables configuration F-A-HY 11 m - 56 m, LF 8 m - 17 m.
MS (Runner)	2 m; Assembly jib with fixed angle, 3-sheaved for max. capacity 46.6 t; Operation on main boom and all extensions possible.

Hook Blocks

Hook block 200 t, 9-sheaves	Max. capacity of 195.5 t; 2000 kg; Double hook, red with white signal stripes.
Hook block 160 t, 7-sheaves	Max. capacity of 155.1 t; 1900 kg; Double hook, red with white signal stripes.
Hook block 125 t, 5-sheaves	Max. capacity of 123.7 t; 1400 kg; Double hook, red with white signal stripes.
Hook block 80 t, 3-sheaves	Max. capacity of 80.3 t; 1200 kg; Double hook, red with white signal stripes.
Hook block 40 t, 1-sheave	Max. capacity of 35.1 t; 900 kg; Double hook, red with white signal stripes.
Hook 12.5 t	Max. capacity of 11.8 t; 500 kg; Single hook, red.

Further additional equipment on request!

Weight data may deviate from posted values based on road/travel configuration, equipment configuration, and component weight tolerances.

Technische Beschreibung

Grundausstattung

Kranfahrgestell

Motor 460-5	Mercedes-Benz OM473; Dieselmotor; Leistung 460 kW/1600 1/min (617 PS), Drehmoment 3000 Nm/1300 1/min; Motor erfüllt EU Stufe V / Tier 4F; Abgasanlage komplett aus Edelstahl mit SCR-Katalysator.
Kraftstoffbehälter	600 l Diesel (kein RME / Bio-Diesel); 95 l AdBlue Tank.
Getriebe G280-16TRC	Mercedes-Benz G280-16TRC; Automatisiertes Getriebe mit Turbo-Retarder-Kupplung, 16 Vorwärts- und 4 Rückwärtsgänge; 1-stufiges Verteilergetriebe mit zuschaltbarer Längssperre.
Achsen 14 x 8 x 14	Alle 7 Achsen gelenkt, davon Achsen 2, 3, 6 und 7 angetrieben mit zuschaltbarer Quersperre; Achse 6 mit zuschaltbarer Längssperre.
Federung	Hydropneumatische Federung mit Achslastausgleich; Hydraulische Blockierung.
Lenkung	Zweikreis-Lenkung mit unabhängiger Hinterachslenkung; Achse 1, 2, 3 mechanisch gekoppelt, Achse 5 und 6/7 elektrohydraulisch gekoppelt; Computergesteuerte Hinterachslenkung mit verschiedenen Lenkprogrammen.
Bremsen	Pneumatische Zweikreis-Betriebsbremse, auf alle Räder wirkend; Scheibenbremsen; Hydraulischer Retarder als verschleißfreie Dauerbremse in Getriebe integriert; Zusätzlich doppelt getaktete Dekompressionsbremse; Feststellbremse.
Reifen	Bereifung 385/95 R25 (14.00R25); Stahlfelge 9,5-25/1,7“.
Kabine 2850	Typ 2,85 m; Einstellbarer Fahrersitz, Armlehnen, pneumatischer Federung; Lenkrad mit Höhen- und Neigungsverstellung; Beifahrersitz; Elektrische Fensterheber; Getönte Verglasung; Zentralverriegelung; Elektrisch verstellbare und beheizbare Spiegel; Radio; Sitzheizung; Heizung motorabhängig; Klimaanlage.
Rückfahrkamera	Anzeige in Fahrkabine; Anbau der Kamera am Fahrzeugheck.
Fahrbeleuchtung	Inkl. Abblendlicht, Fernlicht, Tagfahrlicht, Nebelleuchten und Kurvenlicht.
Zentralschmieranlage	Automatische Zentralschmieranlage für die Schmierstellen am Unterwagen.
Abstützung	H-4-Punkt-Anordnung; Vertikale und horizontale Bewegung vollhydraulisch; Automatische oder manuelle Niveaueinstellung; 5 Abstützbasen von 2,70 m, 4,02 m, 5,49 m, 6,98 m und 8,45 m. 4 runde Stützteller A = 0,38 m ² Polyamid, mit Transportstellung am Stützzyliner.
Stützbasiserfassung	Einzelersfassung des Horizontalhubs; Anzeige sowie Warnung bei Abweichung in Kranoberwagenkabine.
Stützkraftanzeige	Anzeige der Stützkraft in Krankabine und Abstützbedienkasten.
Elektronische Wegfahrsperre	Verhindert ungewollte Inbetriebsetzung des Fahrzeugs; Inkl. 5 Zündschlüsseln.
Pneumatischer Reifenfüllanschluss	Ermöglicht Selbstbefüllung der Bereifung.

Kranoberwagen

Teleskopausleger HA80	14,8 m - 80 m; Einzylinder-Teleskopiersystem, automatisches Teleskopieren; Aufnahmen für alle optionalen Einrichtungen und Verlängerungen; 6 Seilrollen im Auslegerkopf für max. 134,3 t Tragfähigkeit.
Auslegerverstellung	1 Wippzylinder mit Sicherheit-Senk-Brems-Ventil.
Drehantrieb	1 Drehwerk mit federbelasteter Lamellenbremse.
H1	Hubwerk mit federbelasteter Lamellenbremse; Integrierter Drehmelder; Inkl. Hubwerksüberwachung.
Gegengewichts-Grundrahmen 20 t	Selbstrüstbar durch halbautomatisches Rüstsystem mit Ablage vorne auf Fahrgestell; Auf max. 150 t erweiterbar.
Steuerung	Ermöglicht 4 gleichzeitige Arbeitsbewegungen; Elektrische Vorsteuerung über 2 Kreuzsteuerhebel; Verschiedene Steuerungsmodi für Hydraulikkreise anwählbar.
Sicherheitseinrichtung	IC-1, mit integriertem Lastmomentbegrenzungssystem gemäß EN13000; Farbdisplay; Anzeige Betriebszustand, Traglasttabellen, Fehlerindikator; Ampelsignal LMB-Auslastung; Krantdatenrekorder.
IC-1 Plus	Intelligentes Steuerungssystem für HA-Betrieb, das höhere Traglasten ermöglicht – insbesondere bei Hebevorgängen über den Abstützungen. Sichere Nutzung der vollen Tragfähigkeit des Krans, selbst bei asymmetrischen Abstützkonfigurationen. Abstützungen unabhängig positionierbar. Vorberechnung der Traglast für einen Schwenkwinkel und Radiusbereich von +/- 30°. Hubsimulation in der Kabine.
IC-1 Remote	IC-1 Remote, Tadano Telematiksystem.
Arbeitsbereichsbegrenzung	Anzeige und Programmierung der Arbeitsbereichsgrenzen über IC-1.
Kabine 875	Typ 0,875 m; Stufenlose Neigung 16°; Schiebefenster in Schiebetür und Heck; Frontscheibe aufstellbar; Ausfahrbares Seitenpodest, Frontpodest; Handläufe; Getönte Sicherheitsverglasung; Sonnenschutzrollo; Radio; Sitzheizung; Heizung motorunabhängig; Klimaanlage.
Fernbedienung	Steuerung der Rüst- und Oberwagenbewegungen per Funkfernsteuerung.
Zentralschmieranlage	Automatische Zentralschmieranlage für die Schmierstellen am Oberwagen.

Technische Beschreibung

Zusatzausstattung

Kranfahrgestell

Motor 460-3	Mercedes-Benz OM473; Dieselmotor; 460 kW/1600 1/min (617 PS), Drehmoment 3000 Nm/1300 1/min; Der Motor erfüllt ECE R96 (vergleichbar mit der früheren europäischen Regelung EU Stufe IIIA/Tier 3); Edelstahl-Abgasanlage mit Funkenfängerzertifikat.
Zusatzkraftstoffbehälter	200 l; Für insgesamt 800 l Diesel im Kranfahrgestell (kein RME / Biodiesel).
Abnehmbarer hinterer Abstützkasten	Abnehmbarer hinterer Abstützkasten inkl. hydraulischem Verbolzungssystem und Schnellverbindungen.
Tadano Surround View	360°-Ansicht bei Straßenfahrt; Geschwindigkeitsabhängig; Anzeige in der Fahrkabine. Nutzbar auch als Assistenzsystem beim Eintreffen auf der Baustelle durch Anzeige der Abstützpositionen sowie des Gegengewicht-Schwenkradius.

Kranoberwagen

Schnellverbindung Hauptausleger (HA)	Hydraulische Bolzenziehvorrichtungen sowie hydraulische und elektrische Schnellkupplungen ermöglichen schnellen Ein-/Ausbau des Hauptauslegers; Inkl. Wipppylinder.
Schwerlasteinrichtung	3 Zusatzseilrollen; Für insgesamt 9 Seilrollen am Auslegerkopf; Max. 195,5 t Tragfähigkeit.
SSL	Sideways Superlift; Traglaststeigernde Auslegerabspannung.
2. Hubwerk (H2)	Federbelastete Lamellenbremse; Integrierter Drehmelder; Inkl. Hubwerksüberwachung und Schnellverbindungen.
Zusatzgegengewicht 130 t	12 x 10 t + 2 x 5 t oder 10 x 10 t + 6 x 5 t; Für max. 150 t.
Gegengewicht-Adapterrahmen (XL)	Gegengewicht-Adapterrahmen für größeren Gegengewicht-Schwenkradius; Traglaststeigerung insbesondere bei Verwendung mit SSL.
Motorunabhängige Klimaanlage	Für die Oberwagenkabine; Antrieb über Zusatz-Dieselaggregat; Inkl. Stromversorgung.
Lasthakenkamera	Am Hauptausleger montierte Kamera zur Überwachung der Unterflasche und der Last von oben; Inkl. Pendelleuchte am Auslegerkopf.

Verlängerungen

WIHI 81 m	Wippbarer Hilfsausleger mit 3 m Abstufung inkl. Wippseiltraverse; 3-rolliger Kopf; Ermöglicht Konfiguration WIHI 24 m - 81 m, LF 8 m - 59 m.
LF 59 m	Leichte starre Verlängerung; 3-rolliger Kopf; Ermöglicht Konfiguration LF 8 m - 59 m.
F-A 56 m	Starre Verlängerung; Manuelle Abwinkelung 20°/40°; 3-rolliger Kopf; Ermöglicht Konfiguration F-A 11 m - 56 m, LF 8 m - 17 m.
F-A-HY 56 m	Starre Verlängerung; Hydraulische, stufenlose Abwinkelung 0°-40°; 3-rolliger Kopf; Ermöglicht Konfiguration F-A-HY 11 m - 56 m, LF 8 m - 17 m.
MS (Montagespitze)	2 m; Montagespitze fixer Winkel; 3-rollig für max. 46,6 t Tragfähigkeit; Betrieb am Hauptausleger und allen Verlängerungen möglich.

Unterflaschen

Unterflasche 200 t, 9 Seilrollen	Max. 195,5 t Tragfähigkeit; 2000 kg; Doppelhaken, rot mit weißer Warnschraffur.
Unterflasche 160 t, 7 Seilrollen	Max. 155,1 t Tragfähigkeit; 1900 kg; Doppelhaken, rot mit weißer Warnschraffur.
Unterflasche 125 t, 5 Seilrollen	Max. 123,7 t Tragfähigkeit; 1400 kg; Doppelhaken, rot mit weißer Warnschraffur.
Unterflasche 80 t, 3 Seilrollen	Max. 80,3 t Tragfähigkeit; 1200 kg; Doppelhaken, rot mit weißer Warnschraffur.
Unterflasche 40 t, 1 Seilrolle	Max. 35,1 t Tragfähigkeit; 900 kg; Doppelhaken, rot mit weißer Warnschraffur.
Lasthaken 12,5 t	Max. 11,8 t Tragfähigkeit; 500 kg; Einfachhaken, rot.

Weitere Zusatzausstattung auf Anfrage!

Gewichtsangaben können entsprechend der Verfahrzustände, des Ausstattungsumfangs und aufgrund von Gewichtstoleranzen von Bauteilen positiv oder negativ abweichen.

Descriptif technique

Machine de base

Equipement châssis

Moteur 460-5	Mercedes-Benz OM473 ; moteur diesel ; puissance 460 kW/1600 1/min (617 HP) ; couple de 3000 Nm / 1300 1/min ; le moteur est conforme aux standards EU Stage V/ Tier 4F ; système d'échappement 100 % acier inoxydable avec catalyseur SCR.
Réservoir de carburant	Diesel de 600 l (pas de RME/biodiesel) ; réservoir AdBlue de 95 l.
Transmission G280-16TRC	Mercedes-Benz G280-16TRC ; boîte de vitesses automatique avec convertisseur à turbo ralentisseur (TRC) ; 16 vitesses AV et 4 AR ; boîte de transfert à 1 rapport avec blocage de différentiel longitudinal sélectionnable.
Essieux 14 x 8 x 14	7 essieux directeurs ; essieux 2, 3, 6 et 7 moteurs et équipés d'un blocage de différentiel transversal ; essieu 6 équipé d'un blocage de différentiel longitudinal.
Suspension	Suspension hydropneumatique avec compensation du poids de l'essieu ; blocage hydraulique.
Direction	Système de direction à double circuit avec direction de l'essieu arrière indépendante ; essieux 1, 2 et 3 à couplage mécanique ; essieux 5 et 6/7 à couplage hydro-électrique ; direction active des essieux arrière avec différents programmes de direction.
Freinage	Frein de service pneumatique à double circuit agissant sur toutes les roues ; freins à disque ; ralentisseur hydraulique intégré à la transmission comme frein continu inusable ; frein additionnel sur échappement ; frein de stationnement.
Pneus	Taille pneus 385/95 R25 (14.00R25) ; jantes acier 9,5-25/1,7".
Cabine 2850	Type 2,85 m ; siège réglable, accoudoirs et suspension pneumatique ; volant réglable en hauteur et en inclinaison ; siège auxiliaire/passager ; vitres électriques ; vitres teintées ; verrouillage centralisé ; rétroviseurs arrière réglables et chauffés électriquement ; radio ; système de chauffage du siège ; chauffage en fonction du moteur ; climatisation.
Caméra à visée arrière	Affichage dans cabine châssis ; caméra installée à l'arrière du véhicule.
Feux de conduite	Avec feux de croisement, feux de route, feux diurnes, feux antibrouillard et feux d'angle.
Dispositif de lubrification centralisée	Système automatique de lubrification centralisée pour les points de graissage du châssis.
Stabilisateurs	Agencement 4 points en H ; télescopages verticaux et horizontaux entièrement hydrauliques ; mise à niveau automatique ou manuelle ; 5 bases de calage : 2,70 m, 4,02 m, 5,49 m, 6,98 m et 8,45 m. 4 semelles de calage rondes en polyamide A = 0,38 m ² avec position de transport contre le vérin vertical.
Contrôle de la base de calage	Surveillance individuelle de la course horizontale ; signal de déviation en cabine.
Indicateur de charge de calage	Affichage de la charge de calage dans la cabine et sur le boîtier de commande des stabilisateurs.
Antivol électronique	Prévient tout mouvement non planifié du châssis ; avec 5 clés de contact.
Valve de gonflage pneumatique	Valve de gonflage autonome des pneus.

Equipement tourelle

Flèche télescopique HA80	14,8 m - 80 m ; système de télescopage à vérin unique ; télescopage automatique ; fixations pour équipements et extensions ; 6 poulies intégrées à la tête de flèche pour une capacité max. de 134,3 t.
Réglage de la flèche	1 vérin de relevage avec descente contrôlée par soupape de freinage.
Entraînement rotatif	1 mécanisme d'orientation avec frein multidisque à ressort.
H1	Mécanisme de levage avec frein multidisque à ressort ; Indicateur de rotation intégré ; surveillance du treuil comprise.
Cadre de base pour contre-poids 20 t	Installation automatisée grâce au système d'installation semi-automatique avec rangement sur l'avant du châssis ; extensible jusqu'à 150 t max.
Système de commande	Permet 4 mouvements simultanés ; commande électrique via 2 joysticks en croix ; différents modes de commande sélectionnables pour les circuits hydrauliques.
Dispositif de sécurité	IC-1, avec contrôleur d'état de charge intégré selon Norme EN13000 ; écran couleur ; affichage des conditions de travail, tableaux de charge, indicateur d'anomalie ; signal lumineux de charge LMB ; enregistreur des données de la machine.
IC-1 Plus	Système de commande intelligent de la flèche principale de la grue, garant de capacités de levage supérieures, tout particulièrement sur stabilisateurs. Permet une exploitation sans danger de la capacité intégrale de la grue, même dans les configurations de stabilisation asymétrique. Stabilisateurs positionnables indépendamment. Calcul préalable de la capacité pour un angle d'orientation de $\pm 30^\circ$ au sein du rayon. Simulation en cabine des opérations de levage.
IC-1 Remote	IC-1 Remote, système télématique Tadano.
Contrôleur de portée	Affichage et programmabilité des limites de portée sur dispositif IC-1.
Cabine 875	Type 0,875 m ; inclinaison en continu jusqu'à 16° ; vitre coulissante sur la porte coulissante et à l'arrière ; pare-brise réglable ; quai latéral extensible, quai avant repliable ; mains courantes ; vitrage de sécurité teinté ; visière rabattable ; pare-soleil rabattable ; radio ; système de chauffage du siège ; chauffage indépendant du moteur ; climatisation.
Commande à distance	Commande de l'installation et des déplacements de la tourelle par télécommande sans-fil.
Dispositif de lubrification centralisée	Système automatique de lubrification centralisée pour les points de graissage de la tourelle.

Descriptif technique

Équipement additionnel

Châssis

Moteur 460-3	Mercedes-Benz OM473 ; moteur diesel ; puissance 460 kW / 1600 1/min (617 HP) ; couple de 3000 Nm / 1300 1/min ; moteur conforme à la norme ECE R96 (correspond à l'ancienne réglementation européenne EU Stage IIIA / Tier 3) ; circuit d'échappement compl. en acier inox incl. certification pour pare-étincelles.
Réservoir de carburant supplémentaire	200 l ; soit 800 l de diesel au total (pas de RME/biodiesel).
Compartment des stabilisateurs amovible à l'arrière	Compartment des stabilisateurs amovible à l'arrière avec système de fixation hydraulique et raccords rapides.
Tadano Surround View	Vue sur 360° lors des déplacements sur route ; système dépendant de la vitesse ; indication sur écran dans la cabine châssis. Fonctionne comme un système d'assistance avec indication de la position des stabilisateurs et du déport arrière des contrepoids lors de l'arrivée sur le chantier.

Tourelle

Connexion rapide flèche principale (HA)	Extracteurs d'axes hydrauliques et connexions rapides hydrauliques et électriques pour montage/démontage rapide de la flèche principale ; avec vérin de relevage.
Équipement pour levage lourd	3 poulies complémentaires ; pour un total de 9 poulies en tête de flèche ; capacité max. de 195,5 t.
SSL	Système Sideways Superlift ; hauban de flèche variable pour une capacité accrue.
2 treuils (H2)	Frein multidisque à ressort ; indicateur de rotation intégré ; avec surveillance du treuil et connexions rapides.
Contrepoids supplémentaire 130 t	12 x 10 t + 2 x 5 t ou 10 x 10 t + 6 x 5 t ; pour un total de 150 t.
Cadre adaptateur de contrepoids (XL)	Dadre adaptateur de contrepoids pour un rayon de braquage arrière accru ; permet d'augmenter la capacité de charge, notamment avec SSL.
Climatisation indépendante du moteur	Pour la cabine tourelle ; système alimenté par un groupe diesel auxiliaire ; alimentation électrique comprise.
Vidéosurveillance de la charge	Caméra placée sur la tête de la flèche principale permettant de contrôler le crochet-moufle et la charge du dessus ; éclairage en tête de flèche compris.

Extensions

WIHI 81 m	Fléchette relevable avec paliers de 3 m et bride ; tête 3 poulies ; configuration possible WIHI 24 m - 81 m, LF 8 m - 59 m.
LF 59 m	Rallonge de flèche fixe légère ; tête 3 poulies ; configuration possible LF 8 m - 59 m.
F-A 56 m	Fléchette fixe ; inclinaison manuelle 20°/40° ; tête 3 poulies ; configuration possible F-A 11 m - 56 m, LF 8 m - 17 m.
F-A-HY 56 m	Fléchette fixe ; inclinaison hydraulique en continu 0°-40° ; tête 3 poulies ; configuration possible F-A-HY 11 m - 56 m, LF 8 m - 17 m.
MS (potence)	2 m ; fléchette de montage à angle fixe ; 3 poulies pour capacité max. de 46,6 t ; commande sur la flèche principale ; éventail complet d'extensions en option.

Crochets-moufles

Crochet-moufle 200 t, 9 poulies	Capacité max. de 195,5 t ; 2000 kg ; crochet double, rouge avec des bandes de signalisation blanches.
Crochet-moufle 160 t, 7 poulies	Capacité max. de 155,1 t ; 1900 kg ; crochet double, rouge avec des bandes de signalisation blanches.
Crochet-moufle 125 t, 5 poulies	Capacité max. de 123,7 t ; 1400 kg ; crochet double, rouge avec des bandes de signalisation blanches.
Crochet-moufle 80 t, 3 poulies	Capacité max. de 80,3 t ; 1200 kg ; crochet double, rouge avec des bandes de signalisation blanches.
Crochet-moufle 40 t, 1 poulie	Capacité max. de 35,1 t ; 900 kg ; crochet double, rouge avec des bandes de signalisation blanches.
Crochet 12,5 t	Capacité max. de 11,8 t ; 500 kg ; crochet simple, rouge.

Autres équipements additionnels disponibles sur demande !

Les poids réels peuvent différer des valeurs indiquées en fonction de la configuration de la route / de déplacement, de l'équipement et des tolérances de poids des composants.

Descrizione tecnica

Macchina base

Equipaggiamento carro

Motore 460-5	Mercedes-Benz OM473; motore diesel; potenza 460 kW/1600 1/min (617 HP), coppia 3000 Nm/1300 1/min; Il motore è a norma EU Stage V/ Tier 4F; impianto di scarico completamente in acciaio inossidabile provvisto di catalizzatore di tipo SCR.
Serbatoio carburante	600 l diesel (non compatibile con estere metilico di colza/biodiesel); serbatoio 95 l Ad-Blue.
Trasmissione G280-16TRC	Mercedes-Benz G280-16TRC; cambio automatico con frizione dotata di Turbo Retarder, 16 marce avanti e 4 marce indietro; riduttore di distribuzione a 1 rapporto, con blocco differenziale longitudinale inseribile.
Assi 14 x 8 x 14	Tutti e 7 gli assali sterzanti, di cui gli assi 2, 3, 6 e 7 traenti e dotati di blocco differenziale trasversale inseribile; l'asse 6 con blocco differenziale longitudinale inseribile.
Sospensioni	Sospensioni idropneumatiche con compensazione del carico assiale; blocco idraulico.
Sterzata	Sistema sterzante a doppio circuito con asse posteriore sterzante indipendente; assi 1, 2 e 3 collegati meccanicamente; assi 5 e 6/7 con connessione elettro-idraulica; sterzata attiva degli assi posteriori, con diversi programmi di sterzata.
Freni	Freno di servizio pneumatico a doppio circuito installato su tutte le ruote; freni a disco; retarder idraulico integrato nella trasmissione, come freno continuo non soggetto a usura; freno motore aggiuntivo; freno di stazionamento.
Pneumatici	Pneumatici di dimensioni 385/95R25 (14.00R25); cerchione in acciaio 9,5-25/1,7".
Cabina 2850	Tipo 2,85 m; sedile di guida regolabile, braccioli e sospensioni pneumatiche; volante regolabile in altezza e inclinazione; sedile ausiliario/passeggero; finestrini con alzacristalli; vetri oscurati; chiusura sportelli centralizzata; specchietti retrovisori riscaldati, a regolazione elettrica; radio; sedile riscaldato; riscaldamento tramite motore; climatizzazione.
Videocamera per retrovisione	Display nella cabina di guida; telecamere installate sul retro del veicolo.
Fari di guida	Dotazione comprendente anabbaglianti e abbaglianti, luci di marcia diurna, fendinebbia e fari attivi in sterzata.
Impianto di lubrificazione centralizzata	Impianto di lubrificazione centralizzata automatico per i punti di lubrificazione sul carro.
Stabilizzatori	Sistema a 4 stabilizzatori; estensione orizzontale e verticale completamente idraulica; livellamento manuale o automatico; 5 basi di appoggio: 2,70 m, 4,02 m, 5,49 m, 6,98 m e 8,45 m. 4 piatti stabilizzatori circolari in poliammide A = 0,38 m ² con posizione di trasporto in corrispondenza del cilindro verticale.
Monitoraggio base di appoggio	Monitoraggio individuale della corsa orizzontale; avvertimento in caso di deviazione nella cabina.
Indicatore di carico per gli stabilizzatori	Il carico degli stabilizzatori viene visualizzato nella cabina operatore e nel quadro comandi degli stabilizzatori stessi.
Immobilizzatore elettronico	Impedisce l'avviamento involontario del carro; completo di 5 chiavi di accensione.
Raccordo di gonfiaggio per pneumatici	Per autogonfiaggio pneumatici.

Equipaggiamento torretta

Braccio telescopico HA80	14,8 m - 80 m; sistema telescopico a un cilindro, funzione telescopica automatica; dispositivo per l'inserimento di tutti gli accessori opzionali; 6 pulegge sulla testa del braccio per una portata max. di 134,3 t.
Sfilo del braccio	1 cilindro di sfilo con valvola di comando automatico del freno di discesa.
Meccanismo di rotazione	1 organo di rotazione con freno lamellare a molla.
H1	Argano con freno lamellare a molla; sincronizzatore (indicatore rotazione tamburo); incl. sistema di monitoraggio dell'argano.
Supporto base contrappesi 20 t	Allestimento con sistema semiautomatico, stoccaggio del materiale di allestimento nel vano anteriore del carro; contrappeso incrementabile fino a max. 150 t.
Sistema di controllo	Consente 4 movimenti operativi in contemporanea; comandi elettrici con joystick a 2 assi; diverse modalità di comando selezionabili per i circuiti idraulici.
Indicatori per l'operatore	IC-1, con indicatore di carico integrato conforme a EN13000; display a colori; visualizzazione dello stato operativo attuale, diagrammi di carico, indicatore di errore; segnalazione luminosa sulla cabina corretta del carico massimo; registratore dati della gru.
IC-1 Plus	Sistema di controllo intelligente della gru per il funzionamento del braccio base che consente di utilizzare capacità di sollevamento maggiori in particolare con gli stabilizzatori. Consente di utilizzare in sicurezza tutta la capacità della gru anche con una configurazione asimmetrica degli stabilizzatori. Gli stabilizzatori possono essere posizionati in modo indipendente. Pre-calcolo della capacità per un angolo di rotazione +/- 30° e raggio d'azione. Simulazione del sollevamento dalla cabina.
Sistema di controllo IC-1 Remote	IC-1 Remote, sistema telematico Tadano.
Limitatore del raggio d'azione	Funzioni di visualizzazione e programmazione dei limiti dell'area di lavoro con IC-1.
Cabina 875	Tipo 0,875 m; inclinazione a regolazione infinitesimale 16°; alzacristalli nelle porte e sul retro; parabrezza regolabile; pedana laterale allungabile, pedana frontale; corrimano; vetri di sicurezza oscurati; tendina parasole estraibile; radio; sedile riscaldato; riscaldamento indipendente dal motore; climatizzazione.
Comando a distanza	Controllo delle apparecchiature di sollevamento e dei movimenti sulla torretta tramite comando a distanza.
Impianto di lubrificazione centralizzata	Impianto di lubrificazione centralizzata automatico per i punti di lubrificazione sulla torretta.

Descrizione tecnica

Equipaggiamento aggiuntivo

Carro

Motore 460-3	Mercedes-Benz OM473; motore diesel; potenza 460 kW/1600 1/min (617 HP), coppia 3000 Nm/1300 1/min; il motore è conforme alla norma ECE R96 (equivalente alla precedente norma europea EU Stage IIIA/Tier 3); sistema di scarico completamente in acciaio inossidabile con certificato di protezione parafiamma.
Serbatoio del carburante supplementare	200 l; per un totale di 800 l di carburante diesel (no colza/biodiesel).
Casse degli stabilizzatori smontabili, sul lato posteriore	Casse degli stabilizzatori smontabili, sul lato posteriore, incluso sistema di fissaggio a mezzo spine e raccordi rapidi.
Tadano Surround View	Vista a 360° durante gli spostamenti su strada; disponibilità in base alla velocità; immagine visibile nel display della cabina sul carro. Utilizzabile come sistema ausiliario al momento dell'ingresso in cantiere con indicazione della posizione degli stabilizzatori e ingombro di rotazione del contrappeso.

Torretta

Braccio base a connessione rapida	Estrattori idraulici per viti e accoppiamenti rapidi idraulici ed elettrici, consentono un facile montaggio e smontaggio del braccio base; incl. cilindro di sfilo.
Equipaggiamento pesante	3 pulegge supplementari; totale di 9 pulegge sulla testa del braccio; max. capacità di 195,5 t.
SSL	Superlift laterale; tirante braccio per aumentare la capacità di sollevamento.
2. argano (H2)	Freno lamellare a molla; con sincronizzatore integrato (indicatore di rotazione dell'argano); incl. sistema di monitoraggio dell'argano e giunti rapidi.
Contrappeso supplementare 130 t	12 x 10 t + 2 x 5 t o 10 x 10 t + 6 x 5 t; per un totale di 150 t.
Telaio adattatore per contrappesi (XL)	Supporto che consente di aumentare il raggio di rotazione posteriore del contrappeso e la capacità di sollevamento, in particolare in combinazione con SSL.
Climatizzazione indipendente dal motore del veicolo	Per la cabina sulla torretta; alimentazione con gruppo diesel ausiliario; incluso alimentazione elettrica.
Telecamera di controllo del carico	Telecamera montata sulla testa braccio principale, per monitorare il bozzello e il carico dall'alto; con faro sulla testa braccio.

Prolunghe

WIHI 81 m	Falcone a volata variabile con incrementi di 3 m incluso tiranti; punta a 3 pulegge; consente la configurazione WIHI 24 m - 81 m, LF 8 m - 59 m.
LF 59 m	Prolunga fissa per carichi leggeri; punta a 3 pulegge; consente la configurazione LF 8 m - 59 m.
F-A 56 m	Prolunga rigido; inclinazione manuale 20°/40°; punta a 3 pulegge; consente la configurazione F-A 11 m - 56 m, LF 8 m - 17 m.
F-A-HY 56 m	Prolunga rigido; inclinazione a comando idraulico 0°-40°; punta a 3 pulegge; consente la configurazione F-A-HY 11 m - 56 m, LF 8 m - 17 m.
MS (runner)	2 m; falcone con volata fissa; 3 pulegge per una capacità max. di 46,6 t; adatto all'uso sul braccio base e su tutte le prolunghe.

Bozzelli

Bozzello 200 t, 9 pulegge	Max. capacità di 195,5 t; 2000 kg; gancio doppio, strisce segnaletiche rosse e bianche.
Bozzello 160 t, 7 pulegge	Max. capacità di 155,1 t; 1900 kg; gancio doppio, strisce segnaletiche rosse e bianche.
Bozzello 125 t, 5 pulegge	Max. capacità di 123,7 t; 1400 kg; gancio doppio, strisce segnaletiche rosse e bianche.
Bozzello 80 t, 3 pulegge	Max. capacità di 80,3 t; 1200 kg; gancio doppio, strisce segnaletiche rosse e bianche.
Bozzello 40 t, 1 puleggia	Max. capacità di 35,1 t; 900 kg; gancio doppio, strisce segnaletiche rosse e bianche.
Gancio 12,5 t	Max. capacità di 11,8 t; 500 kg; gancio singolo, rosso.

Altri equipaggiamenti disponibili su richiesta!

I dati relativi al peso possono variare rispetto ai valori indicati in base all'assetto da strada scelto, alla configurazione delle attrezzature e alle tolleranze di peso dei componenti.

Descripción técnica

Máquina básica

Equipamiento chasis

Motor 460-5	Mercedes-Benz OM473; motor diésel; Potencia 460 kW / 1600 rpm (617 HP), par 3000 Nm / 1300 rpm; El motor cumple con EU Stage V / Tier 4F; Sistema de escape completamente de acero inoxidable con catalizador SCR.
Depósito de combustible	600 l diésel (no RME / biodiésel); 95 l depósito AdBlue.
Transmisión G280-16TRC	Mercedes-Benz G280-16TRC; Caja de cambios automática con turboembrague-retardador, 16 velocidades hacia adelante y 4 hacia atrás; Caja de transferencia de 1 etapa con bloqueo longitudinal conmutable.
Ejes 14 x 8 x 14	Los 7 ejes con dirección, ejes 2, 3, 6 y 7 con tracción y equipados con bloqueo transversal conmutable; Eje 6 con un bloqueo longitudinal conmutable.
Suspensión	Suspensión hidroneumática con compensación de carga de ejes; Mecanismo hidráulico de bloqueo.
Dirección	Sistema de dirección de doble circuito con dirección independiente del eje trasero; Ejes 1, 2, 3 conectados mecánicamente; Eje 5 y 6/7 conectados electro-hidráulicamente; Dirección activa del eje trasero con diferentes programas de dirección.
Frenos	Frenos neumáticos de servicio de doble circuito, actuantes en todas las ruedas; Frenos de disco; Retardador hidráulico integrado en transmisión como freno sin desgaste y de acción sostenida; Freno de escape adicional; Freno de estacionamiento.
Neumáticos	Tamaño de neumáticos 385/95R25 (14.00R25); Llantas de acero 9,5-25/1,7".
Cabina 2850	Tipo 2,85 m; Asientos del conducto, reposabrazos y suspensión neumática; Volante con regulación de altura e inclinación; Asiento auxiliar/de pasajero; Elevalunas eléctrico; Lunas tintadas; Cierre centralizado de puertas; Espejos retrovisores de ajuste eléctrico, calefactados; Radio; Asiento calefactable; Calefacción dependiente del motor; Aire acondicionado.
Cámara de marcha atrás	Pantalla en la cabina de vehículo; Cámaras instaladas en la parte trasera del vehículo.
Luces de conducción	Incluyendo luces de cruce, luces largas, luces de circulación diurna, luces antiniebla, luz de cornering.
Equipo lubricante centralizado	Sistema automático de lubricación central para los puntos de lubricación del vehículo.
Estabilizadores	Diseño 4 puntos en H; Movimiento vertical y horizontal totalmente hidráulico; Nivelación automática o manual; 5 bases estabilizadoras: 2,70 m, 4,02 m, 5,49 m, 6,98 m y 8,45 m. 4 apoyos estabilizadores circulares de poliamida A = 0,38 m ² con posición de transporte en el cilindro vertical.
Monitorización de la base de estabilización	Monitorización individual de carrera horizontal; Alerta de desviación en cabina.
Indicador de carga de estabilizadores	La carga de estabilizadores es indicada en la cabina del operador y en la caja de control de los estabilizadores.
Sistema electrónico de inmovilización	Previene la movilización incontrolada del vehículo; Incl. 5 llaves de encendido.
Enchufe para inflar neumáticos	Para el inflado automático de los neumáticos.

Equipamiento superestructura

Pluma telescópica HA80	14,8 m - 80 m; Sistema telescópico monocilindro, telescopaje automático; Accesorios para todos los equipamientos y extensiones; 6 poleas integradas en cabezal de pluma para capacidad de carga máx. 134,3 t.
Elevación de pluma	1 cilindro de elevación con válvula de frenado automático para descenso.
Mecanismo de giro	Un mecanismo giratorio con freno multidisco con muelles.
H1	Cabrestante con freno multidisco por muelles; Sincrotransmisor integrado (indicador de rotación del cabrestante); Incl. supervisión de cabrestante.
Bastidor base contrapeso 20 t	Automontaje con sistema semiautomático, con almacenaje en parte delantera del vehículo; Ampliable a máx. 150 t.
Sistema de control	Permite 4 movimientos de trabajo simultáneos; Controles piloto eléctricos a través de joysticks de 2 ejes; Se pueden seleccionar diferentes modos de control para los circuitos hidráulicos.
Dispositivos de asistencia al operario	IC-1, con indicador integrado de momento de carga según EN13000; Pantalla a color; Visualización del estado operativo actual, tablas de carga, indicador de fallos; Luces que indican la carga del indicador de momento de carga; Registro de datos de la grúa.
IC-1 Plus	Sistema de control de grúa inteligente para operación de pluma principal que permite capacidades de carga superiores, especialmente sobre estabilizadores. Permite el uso seguro de la capacidad total de la grúa, incluso en configuraciones asimétricas de los estabilizadores. Los estabilizadores pueden ser posicionados independientemente. Precálculo de la capacidad para ángulo de giro +/- 30° y zona de radio. Simulación de elevación en cabina.
IC-1 Remote	IC-1 Remote, sistema telemático Tadano.
Limitador del radio de trabajo	Visualización y programación de los límites del radio de trabajo por IC-1.
Cabina 875	Tipo 0,875 m; Inclinación 16° en progresión continua; Calefacción de asiento; Lunas correderas en puerta y parte trasera; Estrado frontal abatible; Escalón lateral extensible, escalón frontal; Pasamanos; Acristalamiento de seguridad tintado; Parasol desplegable; Radio; Asiento calefactable; Calefacción independiente del motor; Aire acondicionado.
Mando a distancia	Control de los movimientos de montaje y de la superestructura mediante mando a distancia inalámbrico.
Equipo lubricante centralizado	Sistema automático de lubricación central para los puntos de lubricación de la superestructura.

Descripción técnica

Equipamiento adicional

Chasis

Motor 460-3	Mercedes-Benz OM473; Motor diésel; Potencia 460 kW / 1600 rpm (617 HP), par 3000 Nm /1300 rpm; El motor cumple con ECE R96 (equivalente a la antigua normativa europea EU Stage IIIA / Tier 3); Sistema de escape completamente en acero inoxidable con parachispas certificado.
Depósito adicional de combustible	200 l; Para un total de 800 l de diesel vehículo (no RME / biodiésel).
Caja trasera de estabilizadores desmontable	Caja trasera de estabilizadores desmontable incl. sistema de fijación hidráulica y conexiones rápidas.
Tadano Surround View	Vista de 360° durante los desplazamientos; Depende de la velocidad; Indicación en la pantalla de la cabina del vehículo. Se puede utilizar como sistema de asistencia al entrar en el lugar de trabajo con indicación de las posiciones de los estabilizadores y el voladizo posterior del contrapeso.

Superestructura

Conexión rápida pluma principal (HA)	Extractores hidráulicos de tornillos y acoples rápidos hidráulicos y eléctricos para agilizar montaje y desmontaje de la pluma principal; Incl. cilindro de elevación.
Dispositivo para cargas pesadas	3 poleas adicionales; Para un total de 9 poleas en cabezal de pluma; Capacidad de carga máx. 195,5 t.
SSL	Sideways Superlift (Superlift lateral); Tirante de soporte de pluma para incrementar capacidad de carga.
2. cabrestante (H2)	Freno multidisco por muelles; Resolver integrado (indicador de rotación del cabrestante); Incl. supervisión de cabrestante y acoples rápidos.
Contrapeso adicional 130 t	12 x 10 t + 2 x 5 t o 10 x 10 t + 6 x 5 t; Para un total de 150 t.
Marco adaptador de contrapeso (XL)	Marco adaptador de contrapeso para aumentar el giro voladizo posterior del contrapeso, aumentando la capacidad de elevación, especialmente usando SSL.
Aire acondicionado independiente del motor	Para la cabina de la superestructura; Alimentado por generador diésel auxiliar; Incl. suministro eléctrico.
Cámara de supervisión de carga	Cámara montada en el cabezal de la pluma principal para supervisar el bloque del gancho y la carga desde arriba; Incl. luz el cabezal de la pluma.

Extensiones

WIHI 81 m	Plumín abatible con incrementos de 3 m incl. traviesa; Cabezal de 3 poleas; permite configuración WIHI 24 m - 81 m, LF 8 m - 59 m.
LF 59 m	Extensión rígida ligera; Cabezal de 3 poleas; permite configuración LF 8 m - 59 m.
F-A 56 m	Extensión rígida; Angulamiento manual 20°/40°; Cabezal de 3 poleas; Permite configuración F-A 11 m - 56 m, LF 8 m - 17 m.
F-A-HY 56 m	Extensión rígida; Angulamiento hidráulico continuo 0°-40°; Cabezal de 3 poleas; permite configuración F-A-HY 11 m - 56 m, LF 8 m - 17 m.
MS (runner)	2 m; Plumín de montaje con ángulo fijo; 3 poleas para capacidad máx. de 46,6 t; Funcionamiento posible en la pluma principal y en todas las extensiones.

Bloques de gancho

Bloque de gancho 200 t, 9 poleas	Capacidad de carga máx. 195,5 t; 2000 kg; Gancho doble, rojo con rayas blancas de señalización.
Bloque de gancho 160 t, 7 poleas	Capacidad de carga máx. 155,1 t; 1900 kg; Gancho doble, rojo con rayas blancas de señalización.
Bloque de gancho 125 t, 5 poleas	Capacidad de carga máx. 123,7 t; 1400 kg; Gancho doble, rojo con rayas blancas de señalización.
Bloque de gancho 80 t, 3 poleas	Capacidad de carga máx. 80,3 t; 1200 kg; Gancho doble, rojo con rayas blancas de señalización.
Bloque de gancho 40 t, 1 polea	Capacidad de carga máx. 35,1 t; 900 kg; Gancho doble, rojo con rayas blancas de señalización.
Gancho 12,5 t	Capacidad de carga máx. 11,8 t; 500 kg; Gancho simple; rojo.

Más equipamiento adicional a petición!

Los valores de peso pueden ser diferentes a los indicados dependiendo de la configuración de circulación, equipamiento y tolerancia de los pesos de los componentes.

Descrição técnica

Máquina básica

Equipamento chasis

Motor 460-5	Mercedes-Benz OM473; motor a diesel; potência 460 kW/1600 1/min (617 HP), torque 3000 Nm/1300 1/min; o motor atende as especificações da EU Stage V/ Tier 4F; sistema de escapamento todo em aço inoxidável com catalisador SCR.
Tanque de combustível	Capacidade para 600 l de diesel (sem RME / biodiesel); 95 l de AdBlue.
Transmissão G280-16TRC	Mercedes-Benz G280-16TRC; câmbio automático com embreagem turbo retarder; 16 marchas à frente e 4 à ré; caixa de transferência de 1 estágio com bloqueio longitudinal selecionável.
Eixos 14 x 8 x 14	Todos os 7 eixos esterçáveis, eixos 2, 3, 6 e 7 são movidos e dispõem d bloqueio transversal selecionável; eixo 6 com bloqueio longitudinal selecionável.
Suspensão	Suspensão hidropneumática com compensação da carga por eixo; hidraulicamente bloqueável.
Direção	Sistema de direção de duplo circuito com esterço independente do eixo traseiro; eixos 1, 2, 3 têm conexão mecânica; eixos 5 e 6/7 têm conexão eletro-hidráulica; eixo traseiro com esterço ativo e diferentes programas de direção.
Freios	Freio de serviço com duplo circuito pneumático, atuando em todas as rodas; freios a disco; retardador hidráulico integrado na transmissão como freio de ação prolongada sem desgaste; freio-motor adicional; freio de estacionamento.
Pneus	Pneus tamanho 385/95 R25 (14.00R25); aros de aço 9,5-25/1,7"
Cabine 2850	Tipo 2,85 m; assento do motorista ajustável, descanso para braços e suspensão pneumática; volante com regulagem de altura e inclinação; assento do auxiliar /passageiro; janelas com vidros elétricos; vidros fumê; trava central das portas; espelhos retrovisores com regulagem elétrica e aquecimento; rádio; assento aquecido; calefação dependente; ar condicionado.
Câmera com vista da ré	Tela na cabine do veículo; câmeras instaladas na parte traseira do veículo.
Faróis dianteiros	Com fecho baixo, fecho alto, faróis diurnos, faróis de neblina e faróis de curva.
Lubrificação central	Sistema de lubrificação central automático para os pontos de lubrificação do veículo.
Estabilizadores	Modelo de 4 pontos em H; movimento vertical e horizontal totalmente hidráulico; nivelamento automático ou manual; 5 bases estabilizadoras: 2,70 m, 4,02 m, 5,49 m, 6,98 m e 8,45 m. 4 sapatas redondas de poliamida A = 0,38 m ² com posição de transporte em cilindro vertical.
Monitoramento da base estabilizadora	Monitoramento individual do movimento horizontal; alerta de desvio na cabine.
Indicador de carga nos estabilizadores	A carga nos estabilizadores é indicada na cabine do operador e na respectiva caixa de controle.
Imobilizador eletrônico	Impede a movimentação descontrolada do veículo; incl. 5 chaves de ignição.
Bico para calibrar pneus	Para calibragem autônoma dos pneumáticos.

Equipamento superestrutura

Lança telescópica HA80	14,8 m - 80 m; sistema telescópico automático com cilindro único; acessórios para todos os equipamentos e extensões; 6 roldanas integradas na cabeça da lança para capacidade máxima de 134,3 t.
Elevação da lança	1 pistão elevatório com válvula automática de frenagem da descida.
Acionamento da rotação	1 engrenagem de giro com freio multidisco por ação de mola.
H1	Guincho com freio multidisco por ação de mola; resolvidor (indicador de rotação do guincho); com monitoramento do guincho.
Estrutura de base para contrapesos 20 t	Automontagem com sistema de montagem semiautomático; nicho para montagem na frente do chassis; expansível a um máximo de 150 t.
Sistema de controle	Habilitando 4 movimentos de trabalho simultâneos; controles elétricos da pilotagem por 2 comandos eletroproporcionais biaxiais; diferentes modos de controle selecionáveis por circuitos hidráulicos.
Equipamentos de segurança	IC-1, com indicador de momento de carga integrado conf. EN 13000; monitor colorido; apresentação das condições operacionais do momento, tabelas de carga, indicador de falha; luzes sinalizadoras indicando o nível de capacidade; indicador de dados do guindaste.
IC-1 Plus	Sistema inteligente de controle do guindaste para a operação da lança principal permitindo maiores capacidades de içamento especialmente sobre estabilizadores. Permite o emprego seguro da capacidade integral do guindaste mesmo em configurações assimétricas dos estabilizadores. Os estabilizadores podem ser posicionados de maneira independente. Pré-cálculo da capacidade para +/- 30° de ângulo de giro e área do raio. Simulação do içamento na cabine.
IC-1 Remote	IC-1 Remote, sistema telemático da Tadano.
Limitador da faixa de trabalho	Exibição e capacidade de programação dos limites da faixa de trabalho pelo IC-1.
Cabine 875	Tipo 0,875 m; Inclinação infinitamente variável até 16°; janelas corredeiras na porta e na traseira; janela dianteira basculante; plataforma lateral extensível, plataforma dianteira; corrimãos; vidro de segurança fumê; quebra-sol dobrável; rádio; assento aquecido; calefação independente do motor; ar condicionado.
Controle remoto	Controle da montagem e dos movimentos da superestrutura por controle remoto sem fio.
Lubrificação central	Sistema de lubrificação central automático para os pontos de lubrificação da superestrutura.

Descrição técnica

Equipamentos adicionais

Chasis

Motor 460-3	Mercedes-Benz OM473; motor a diesel; potência 460 kW/1600 1/min (617 HP), torque 3000 Nm/1300 1/min; este motor segue a norma ECE R96 (equivalente ao antigo regulamento europeu EU Stage IIIA / Tier 3); sistema de exaustão de aço inox com certificado de supressão de faíscas.
Tanque de combustível adicional	Capacidade para 200 l; para capacidade total do veículo de 800 l de óleo diesel (sem RME / biodiesel).
Traseira com caixa estabilizadora removível	Traseira com caixa estabilizadora removível, incluindo sistema de pinagem e conexões rápidas.
Tadano Surround View	Visão de 360° durante o deslocamento em estrada; dependente da velocidade; indicação na tela da cabine do veículo. Pode ser usado como sistema de assistência ao entrar no canteiro de obras com indicação de posições de estabilizadores e giro traseiro do contrapeso.

Superestrutura

Engate rápido lança principal (HA)	Extratores de parafusos hidráulicos e engates rápidos hidráulicos e elétricos para rápida montagem e desmontagem; inclui pistão elevatório.
Acessório para içamento pesado	3 roldanas adicionais; para um total de 9 roldanas na cabeça da lança; capacidade máxima de 195,5 t.
SSL	Sideways Superlift; suporte com corda de tensionamento para elevação de capacidade.
2. guincho (H2)	Freio multidisco por ação de mola; resolvedor (indicação de rotação do guincho) integrado; inclui monitoramento do guincho e engates rápidos.
Contrapeso adicional 130 t	12 x 10 t + 2 x 5 t ou 10 x 10 t + 6 x 5 t; para total de 150 t.
Estrutura adaptadora para contrapesos (XL)	Estrutura adaptadora para contrapesos, para maior giro traseiro do contrapeso; aumento da capacidade de elevação especialmente em conjunto com SSL.
Condicionamento de ar independente do motor	Para cabine da superestrutura; energizado por unidade auxiliar a diesel; inclui fonte de energia elétrica.
Câmera de supervisão de carga	Câmera montada na cabeça da lança principal para supervisionar o moitão e a carga desde cima; inclui luz na cabeça da lança.

Extensões

WIHI 81 m	Lança articulada com incrementos de 3 m incl. cabo de amarração; cabeça de 3 roldanas; permite configuração WIHI 24 m - 81 m, LF 8 m - 59 m.
LF 59 m	Jib fixa leve; cabeça de 3 roldanas; permite configuração LF 8 m - 59 m.
F-A 56 m	Jib fixa; ajuste manual 20°/40°; cabeça de 3 roldanas; permite configuração F-A 11 m - 56 m, LF 8 m - 17 m.
F-A-HY 56 m	Jib fixa; ajuste angular hidráulico 0°-40°; cabeça de 3 roldanas; permite configuração F-A-HY 11 m - 56 m, LF 8 m - 17 m.
MS (ponta de montagem)	2 m; braço extensor fixo; 3 roldanas para capacidade máxima de 46,6 t; operação possível na lança principal e em todas as extensões.

Moitões

Moitão 200 t, 9 roldanas	Capacidade máxima de 195,5 t; 2000 kg; moitão duplo, vermelho com faixas sinalizadoras brancas.
Moitão 160 t, 7 roldanas	Capacidade máxima de 155,1 t; 1900 kg; moitão duplo, vermelho com faixas sinalizadoras brancas.
Moitão 125 t, 5 roldanas	Capacidade máxima de 123,7 t; 1400 kg; moitão duplo, vermelho com faixas sinalizadoras brancas.
Moitão 80 t, 3 roldanas	Capacidade máxima de 80,3 t; 1200 kg; moitão duplo, vermelho com faixas sinalizadoras brancas.
Moitão 40 t, 1 roldana	Capacidade máxima de 35,1 t; 900 kg; moitão duplo, vermelho com faixas sinalizadoras brancas.
Gancho 12,5 t	Capacidade máxima de 11,8 t; 500 kg; moitão único; vermelho.

Outros equipamentos mediante consulta!

Os dados de peso podem diferir dos valores apresentados com base na configuração para estrada/viagem, na configuração do equipamento e nas tolerâncias de peso dos componentes.

Техническое описание

Кран в базовой комплектации

Шасси крана

Двигатель 460-5	Mercedes-Benz OM473; Дизельный двигатель; Выходная мощность 460 кВт/1600 об/мин (617 л.с.), крутящий момент 3000 Нм/1300 об/мин; двигатель соответствует EU Stage V/ Tier 4F; выхлопная система полностью из нержавеющей стали в комплекте с катализатором SCR.
Топливный бак	дизельного топлива 600 л (бак для RME/биодизельного топлива отсутствует); бак AdBlue 95 л.
Коробка передач G280-16TRC	Mercedes-Benz G280-16TRC; Автоматическая коробка передач с турборетардером-сцеплением; 16 скоростей вперед и 4 назад; 1-ступенчатая раздаточная коробка с переключаемой продольной блокировкой.
Оси 14 x 8 x 14	Все 7 осей управляемые, оси 2, 3, 6 и 7 ведомые с отключаемой поперечной блокировкой дифференциалов; ось 6 с отключаемой продольной блокировкой дифференциалов.
Подвеска	Гидропневматическая подвеска с компенсацией нагрузки на ось; с гидравлической блокировкой.
Рулевое управление	Двухконтурная система рулевого управления с независимым управлением задней осью; оси 1, 2 и 3 соединены механически; оси 5 и 6/7 соединены электрогидравлической муфтой; активное программное управление задними осями.
Тормоза	Пневматическая двухконтурная система рабочих тормозов, действующая на все колеса; дисковые тормоза; гидравлический тормоз-замедлитель, встроенный в коробку передач и действующий как неизнашиваемый тормоз длительного действия; дополнительных тормоз-замедлитель на выпускной систем; стояночный тормоз.
Шины	Шины размера 385/95R25 (14.00R25); стальной обод 9,5-25 / 1,7“.
Кабина 2850	Типа 2,85 м; регулируемое сиденье водителя, подлокотниками и пневматической подвеской; Регулируемое по высоте и наклону рулевое колесо; дополнительное/пассажирское сиденье; Электростеклоподъемники дверей; Тонированное стекло; Центральный замок; электрически регулируемые зеркала заднего вида с подогревом; радио; обогрев сидения; Обогреватель от двигателя; Кондиционер.
Камера заднего вида	Дисплей камер заднего вида в кабине шасси; камеры установлены на задней части автомобиля.
Фары шасси	Системы освещения при движении, включают фары ближнего и дальнего света, дневные ходовые огни и выразные фары.
Система централизованной смазки	Автоматическая централизованная система смазки для точек смазки на шасси.
Выдвижные опоры	Конструкция H-4-Point; полностью гидравлическая система выдвижения в вертикальном и горизонтальном направлениях; автоматическое или ручное выравнивание; 5 варианта длины выдвижения опор: 2,70 м, 4,02 м, 5,49 м, 6,98 м и 8,45 м. 4 круглых подушки опор из полиамида A = 0,38 м ² , устанавливаемых для транспортировки на цилиндры вертикального перемещения.
Мониторинг базы опор	Индивидуальный мониторинг горизонтального хода; предупреждение о выходе за пределы допустимого диапазона в кабине крана.
Индикатор нагрузки выдвижных опор	Нагрузка на опоры отображается на дисплее в кабине крана и на щите управления опорами.
Электронный иммобилайзер	Предотвращает неконтролируемое трогание с места шасси крана, включает 5 ключей зажигания.
Вентиль подкачки шин от пневмосистемы	для автоматической подкачки шин.

Надстройка крана

Телескопическая стрела HA80	длина 14,8 - 80 м; единый цилиндр системы телескопирования, автоматическое телескопирование; точки подключения для всего навесного оборудования и удлинителей; 6 шкива интегрированные в головке стрелы с макс. грузоподъемностью 134,3 т.
Изменение вылета стрелы	1 цилиндр изменения вылета с клапаном автоматического грузоупорного тормоза.
Поворотный привод H1	Единый поворотный механизм с подпружиненным многодисковым тормозом.
Несущая рама противовеса 20 т	Механизм подъема с подпружиненным многодисковым тормозом; резольвер (индикатор переключения троса при подъеме); включает систему контроля подъема/опускания.
Самосборка с помощью полуавтоматической системы сборки	Самосборка с помощью полуавтоматической системы сборки, такелаж укладывается спереди на шасси крана; вес может быть увеличен до макс. 150 т.
Система управления	Позволяет одновременное выполнение 4 рабочих движений; электронная система пилотного управления с помощью 2 двухосевых джойстиков; выбор различных режимов управления для гидравлических контуров.
Дополнительные устройства управления краном	электронная система управления краном IC-1, со встроенным индикатором грузового момента по станд. EN13000; цветной дисплей; отображение текущих условий эксплуатации, графики нагрузки, индикатор неисправности; сигнализаторы ограничителя грузового момента; регистратор данных работы крана.
IC-1 Plus	Интеллектуальная система управления краном, предназначенная для управления основной стрелой, позволяет увеличение грузоподъемности особенно при использовании опор. Позволяет безопасное использование полной грузоподъемности крана даже в асимметричных конфигурациях выносных опор. Раздельная установка выносных опор. Расчетная грузоподъемность в пределах угла поворота +/- 30° и рабочей зоны для конкретного радиуса. Моделирование подъема в кабине.
Система IC-1 Remote	IC-1 Remote, телематическая система Tadano.
Ограничитель рабочего диапазона	Отображение и программирование пределов рабочего диапазона электронной системой управления IC-1.
Кабина 875	Тип 0,875 м; С бесступенчатой регулировкой наклона в диапазоне 16°; обогрев сидений; сдвижное окно в двери и сзади; складывающееся наружу переднее окно; Выдвижной пьедестал сбоку, передний пьедестал; оградительные поручни; небьющееся тонированное стекло; выпадающий солнцезащитный козырек; радио; обогрев сидения; Обогреватель независимый от двигателя; Кондиционер.
Дистанционное управление	Управление сборкой и движением верхней поворотной части крана через радиопульт дистанционного управления.
Система централизованной смазки	Автоматическая централизованная система смазки для точек смазки на верхней поворотной части крана.

Техническое описание

Дополнительное оборудование

Шасси крана

Двигатель 460-3	Mercedes-Benz OM473; Дизельный двигатель; Выходная мощность 460 кВт/1600 об/мин (617 л.с.), крутящий момент 3000 Нм/1300 об/мин; Двигатель соответствует требованиям стандарта ECE R96 (эквивалент ранее использовавшегося европейского стандарта EU Stage IIIA / Tier 3); Система выпуска отработавших газов целиком из нержавеющей стали, включая сертификат на искрогаситель.
Дополнительный топливный бак	бак 200 л; общая емкость топливных баков шасси 800 л (баки для RME/биодизельного топлива отсутствуют).
Съемная коробка задних выносных опор	Съемная коробка задних выносных опор включает гидравлическую систему штифтовой сборки и быстроразъемные соединения.
Tadano Surround View	Обеспечивает обзор на 360° при движении по дороге; функционирование связано со скоростью движения; изображение выводится на дисплей в кабине шасси. Может использоваться в качестве вспомогательной системы контроля положения выносных опор и выноса хвостовой части противовеса при заезде на рабочую площадку.

Надстройка крана

Система быстроразъемных соединений основная	Гидравлическая система извлечения болтов и быстроразъемные гидравлические и электрические муфты для быстрой сборки (разборки); включает цилиндр изменения вылета.
Навесное приспособление для подъема тяжеловесов SSL	3 дополнительных шкива; всего до 9 шкивов на головке стрелы; с макс. грузоподъемностью 195,5 т.
2. Лебедка (H2)	Система Sideways Superlift; опора растяжки стрелы, увеличивающая грузоподъемность.
Дополнительный противовес 130 т	подпружиненный многодисковый тормоз; встроенный резольвер (индикатор вращения лебедки); включает систему контроля подъема/опускания и быстроразъемные соединения.
Рама адаптера противовеса (XL)	12 x 10 т + 2 x 5 т или 10 x 10 т + 6 x 5 т; весом до 150 т.
Независимый от двигателя кондиционер	рама адаптера противовеса для увеличения поворота хвостовой части противовеса; увеличение грузоподъемности особенно при работе с SSL.
Камера наблюдения за грузом	Для кабины верхней поворотной части крана; питание от вспомогательного дизельного силового агрегата; включ. электропитание.
	Камера установлена на головке основной стрелы для наблюдения за крюкоблоком и грузом сверху; включает освещение головки стрелы на головке стрелы.

Удлинитель

WINI 81 м	гусек с изменяемым вылетом с секциями по 3 м в комплекте с уздечковой траверсой; 3-шкивным блоком; Позволяет использование конфигураций WINI 24 м - 81 м, LF 8 м - 59 м.
LF 59 м	Легкая фиксированная дополнительная стрела; 3-шкивным блоком; Позволяет использование конфигураций LF 8 м - 59 м.
F-A 56 м	Фиксированная дополнительная стрела; ручной регулировки 20°/40°; 3-шкивным блоком; Позволяет использование конфигураций F-A 11 м - 56 м, LF 8 м - 17 м.
F-A-HY 56 м	Фиксированная дополнительная стрела; Гидравлический механизм бесступенчатого изменения угла подъема в диапазоне 0°-40°; 3-шкивным блоком; Позволяет использование конфигураций F-A-HY 11 м - 56 м, LF 8 м - 17 м.
MS (подвижной блок)	2 м; сборочная стрела с фиксированным углом наклона; оборудована 3-шкивным блоком, рассчитанным на максимальную грузоподъемность 46,6 т; Возможна использование на основной стреле и на всех удлинителях.

Крюкоблоки

Крюкоблок 200 т, 9 шкивов	макс. грузоподъемностью 195,5 т; 2000 кг; двойным крюком, сигнальная маркировка с чередующимися белыми и красными полосами.
Крюкоблок 160 т, 7 шкивов	макс. грузоподъемностью 155,1 т; 1900 кг; двойным крюком, сигнальная маркировка с чередующимися белыми и красными полосами.
Крюкоблок 125 т, 5 шкивов	макс. грузоподъемностью 123,7 т; 1400 кг; двойным крюком, сигнальная маркировка с чередующимися белыми и красными полосами.
Крюкоблок 80 т, 3 шкивов	макс. грузоподъемностью 80,3 т; 1200 кг; двойным крюком, сигнальная маркировка с чередующимися белыми и красными полосами.
Крюкоблок 40 т, 1 шкивом	макс. грузоподъемностью 35,1 т; 900 кг; двойным крюком, сигнальная маркировка с чередующимися белыми и красными полосами.
Крюк 12,5 т	макс. грузоподъемностью 11,8 т; 500 кг; одиночный крюк; красный.

Другое дополнительное оборудование по запросу!

Данные веса могут отличаться от опубликованных значений в зависимости от конфигурации дороги / условий движения, конфигурации оборудования и допусков веса компонентов.

info@tadano.com
www.tadano.com

Tadano Europe Holdings GmbH

Dinglerstraße 24, 66482 Zweibrücken, Germany
Phone: +49 6332 830

Tadano Ltd.

Kanda Square 18th Floor, 2-2-1 Kanda-Nishikicho, Chiyoda-ku, Tokyo 101-0054, Japan
Phone: +81-3-6811-7309 (International Division)



Lifting your dreams

