

PK 11002 / PK 12002 - EH

High Performance

PALFINGER CRANE



KTL
protected

**Paltronic
50**
controlled

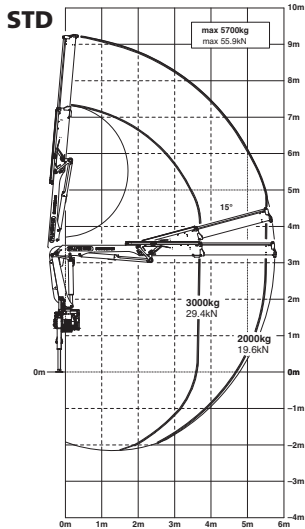
RRC^{*)}
Radio Remote Control
operated

ISC^{*)}
Integrated Stability Control
monitored

AOS^{*)}
Active Oscillation Suppression
inside

Las potentes y compactas grúas polivalentes

PK 12002 EH High Performance



Paquete del modelo PK 12002 EH:

- E-HPLS
- Paltronic 50
- Mando a distancia por radio con pantalla de diodos
- Distribuidor Danfoss PVG2000
- Radiador de aceite de 8,5 kW
- Depósito de aceite de 100 l

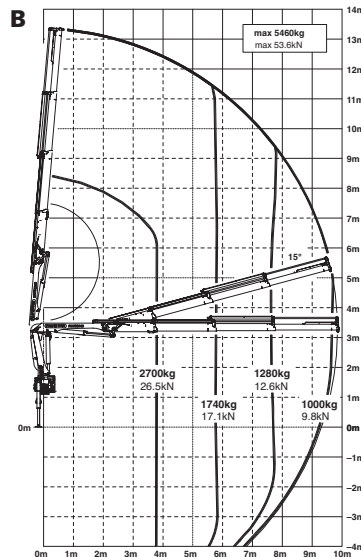
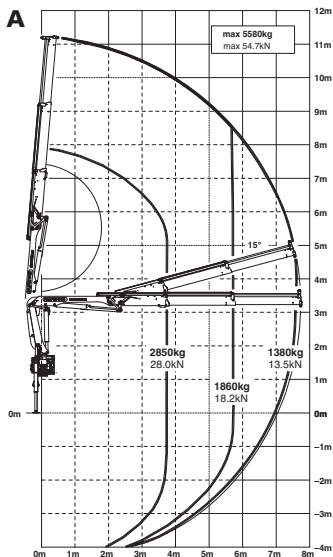
Capacidad máxima

STD

| | |
|--------------------|-----------------|
| Capacidad máxima | 5700 kg/55,9 kN |
| Alcance hidráulico | Capacidad |
| 3,7 m | 3000 kg/29,4 kN |
| 5,6 m | 2000 kg/19,6 kN |

A

| | |
|--------------------|-----------------|
| Capacidad máxima | 5580 kg/54,7 kN |
| Alcance hidráulico | Capacidad |
| 3,8 m | 2850 kg/28,0 kN |
| 5,7 m | 1860 kg/18,2 kN |
| 7,6 m | 1380 kg/13,5 kN |

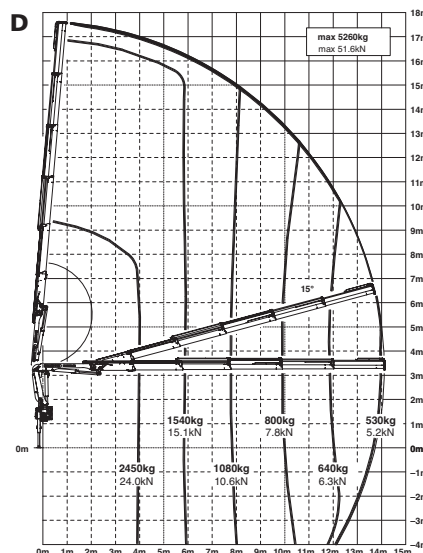
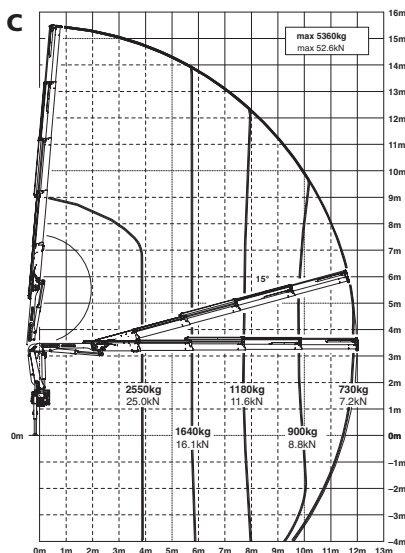


B

| | |
|--------------------|-----------------|
| Capacidad máxima | 5460 kg/53,6 kN |
| Alcance hidráulico | Capacidad |
| 3,9 m | 2700 kg/26,5 kN |
| 5,8 m | 1740 kg/17,1 kN |
| 7,7 m | 1280 kg/12,6 kN |
| 9,7 m | 1000 kg/9,8 kN |
| mecánico | |
| 11,9 m | 780 kg/7,7 kN |
| 13,9 m | 630 kg/6,2 kN |

C

| | |
|--------------------|-----------------|
| Capacidad máxima | 5360 kg/52,6 kN |
| Alcance hidráulico | Capacidad |
| 3,9 m | 2550 kg/25,0 kN |
| 5,8 m | 1640 kg/16,1 kN |
| 7,7 m | 1180 kg/11,6 kN |
| 9,8 m | 900 kg/8,8 kN |
| 11,8 m | 730 kg/7,2 kN |
| mecánico | |
| 13,8 m | 600 kg/5,9 kN |
| 15,8 m | 380 kg/3,7 kN |



D

| | |
|--------------------|-----------------|
| Capacidad máxima | 5260 kg/51,6 kN |
| Alcance hidráulico | Capacidad |
| 4,0 m | 2450 kg/24,0 kN |
| 5,9 m | 1540 kg/15,1 kN |
| 7,8 m | 1080 kg/10,6 kN |
| 9,9 m | 800 kg/7,8 kN |
| 11,9 m | 640 kg/6,3 kN |
| 13,9 m | 530 kg/5,2 kN |
| mecánico | |
| 16,0 m | 380 kg/3,7 kN |

Interacción perfecta entre par de elevación y movilidad

PK 11002 High Performance

Datos técnicos (EN 12999 H1-B3)

| | |
|----------------------------|-----------------------------|
| Par de elevación máximo | 10,0 mt/98,1 kNm |
| Capacidad máxima | 5700 kg/55,9 kN |
| Alcance hidráulico máximo | 14,1 m |
| Alcance manual máximo | 16,1 m |
| Ángulo de giro | 400° |
| Par de giro neto | 1,3 mt/12,7 kNm |
| Anchura de apoyo | standard 3,2 m/máximo 5,6 m |
| Espacio para montaje (std) | 0,70 m |
| Anchura grúa plegada | 2,33 m |
| Presión de trabajo | 320 bar |
| Caudal recomendado | de 30 l/min a 45 l/min |
| Peso propio (std) | 1133 kg |

PK 12002 EH High Performance

Datos técnicos (EN 12999 H1-B3)

| | |
|----------------------------|-----------------------------|
| Par de elevación máximo | 11,0 mt/107,9 kNm |
| Capacidad máxima | 5700 kg/55,9 kN |
| Alcance hidráulico máximo | 14,1 m |
| Alcance manual máximo | 16,1 m |
| Ángulo de giro | 400° |
| Par de giro neto | 1,3 mt/12,7 kNm |
| Anchura de apoyo | standard 3,2 m/máximo 5,6 m |
| Espacio para montaje (std) | 0,70 m |
| Anchura grúa plegada | 2,33 m |
| Presión de trabajo | 350 bar |
| Caudal recomendado | de 45 l/min a 60 l/min |
| Peso propio (std) | 1158 kg |

