

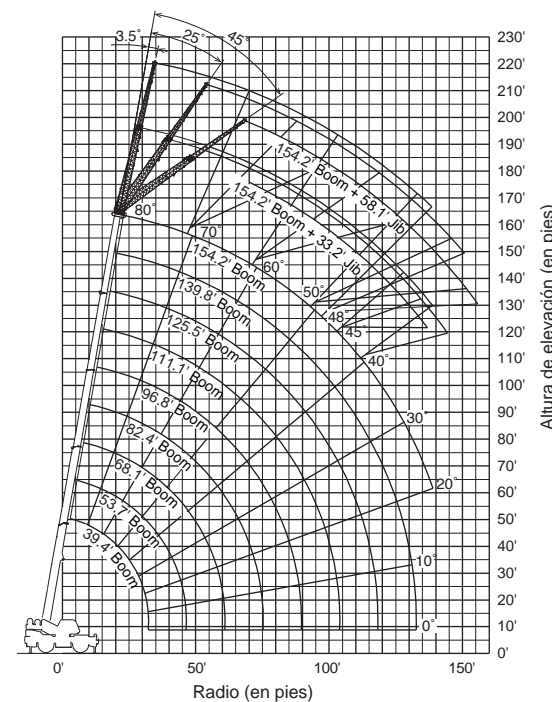
MODELO : GR-1000XL-2

ESPECIFICACIONES

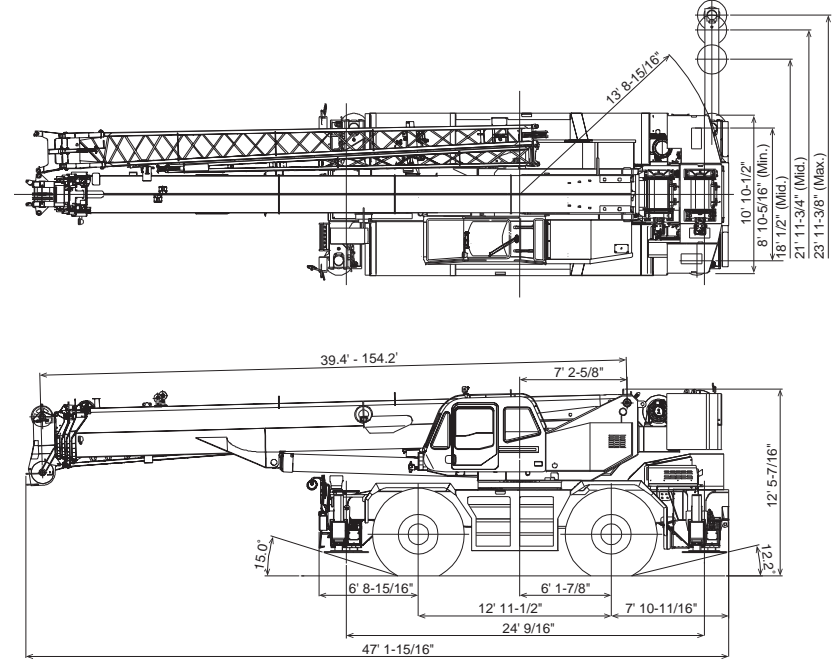
CAPACIDAD MÁXIMA	200.000 libras a 8'
VELOCIDAD DE DESPLAZAMIENTO	22 mph
PESO Masa bruta del vehículo	115.235 libras
- eje delantero	57.300 libras
- eje trasero	57.935 libras
RADIO DE GIRO	39' 1/2" (dirección a las dos ruedas), 22' 3-3/4" (dirección a las cuatro ruedas) (en el centro del neumático exterior extremo)
PLUMA	Pluma telescópica potenciada y sincronizada de 5 secciones
Longitud completamente retraída	39,4'
Longitud completamente extendida	154,2'
Velocidad de extensión	114,8' en 160 s
Velocidad de elevación	20° a 60° en 46 s
Plumín	Plumín de celosía, plegable, 2 etapas
De tipo Triple offset (3,5°/ 25°/ 45°).	
Cilindros de asistencia para montaje y almacenamiento.	33,2' ó 58,1'
CABRESTANTE PRINCIPAL	De velocidad variable con tambor acanalado accionado por motor hidráulico de pistón axial
Único ramal de cable	21.550 libras (1ra. capa)
Velocidad de una línea	560 FPM (6ta. capa)
Cable de acero	820' de 3/4" de diámetro
CABRESTANTE AUXILIAR	De velocidad variable con tambor acanalado accionado por motor hidráulico de pistón axial
Único ramal de cable	21.550 libras (1ra. capa)
Velocidad de una línea	491 FPM (4ta. capa)
Cable de acero	456' de 3/4" de diámetro
Velocidad de GIRO	1,5 rpm
Radio de oscilación de la parte posterior	13' 8-15/16"
SISTEMA HIDRÁULICO	Bombas... 2 bombas variables de pistón para funciones de grúa. Bomba de engranes en tandem para la dirección, el giro y el equipo opcional.
Válvulas de control...	Múltiples válvulas accionadas por presión piloto con válvulas integrales de alivio de presión.
Circuito...	Equipado con enfriador de aceite de enfriamiento por aire. La presión de aceite aparece en la pantalla AML para el circuito principal.
Capacidad del tanque de aceite hidráulico...	aprox. 222 galones

INDICADOR DEL MOMENTO DE CARGA (TADANO AML-C)	La unidad principal que está en la cabina de la grúa emite una advertencia sonora y visual de sobrecarga inminente. Desconecta automáticamente los movimientos de la grúa antes de la sobrecarga. La pantalla AML supervisa la longitud de extensión de cada estabilizador y programa automáticamente la tabla "CAPACIDADES NOMINALES DE ELEVACIÓN" correspondiente. Con función de limitación del área de trabajo (radio de carga / ángulo de pluma / altura de la punta al suelo / rango de giro). Reducción automática de velocidad y función de parada suave (Soft Stop) en la elevación y/o el giro de la pluma. Se muestran las siguientes funciones: · Momento como porcentaje · Carga admisible · Carga real del gancho · Longitud de la pluma · Ángulo de la pluma · Radio de carga · Longitud del plumín · Ángulo de descentramiento del plumín · Altura potencial del gancho · Ángulo de giro · Cantidad de partes de línea de cable · Indicador de posición de la pluma · Posición del estabilizador o indicador sobre neumáticos · Presión hidráulica principal · Monitor de consumo de combustible. AML-C que incluye la función de Tara y el indicador de rotación del tambor.
ESTABILIZADORES	4 estabilizadores de tipo H accionados hidráulicamente. Cada estabilizador controlado simultáneamente o independientemente de la cabina.
Anchura al extenderse	Máx. ...23' 11-3/8", Intermed. ...21' 11-3/4" y 18' 1/2" Mín. ... 8' 10-5/16" Tamaño de soporte (Diámetro) ...1' 11-5/8"
CHASIS	Motor trasero, dirección a la izquierda, eje de tracción de tipo con selección de dos vías (mediante interruptor manual). Tracción delantera 4 x 2, tracción delantera y trasera 4 x 4.
MOTOR	Modelo..... Mitsubishi 6M60 Tipo 4 ciclos, turbocargado y post enfriado, 6 cilindros en línea, inyección directa, motor diesel enfriado por agua. Cilindrada...460 pulgadas ³
TRANSMISIÓN	Transmisión completamente automática controlada electrónicamente
DIRECCIÓN	Dirección hidráulica controlada por volante. Tiene disponibles 4 modos de dirección: delantera en 2 ruedas, trasera en 2 ruedas en 4 ruedas coordinada, en 4 ruedas con control de giro (tipo cangrejo).
SUSPENSIÓN	Delantera ... Montada fija al bastidor. Trasera Montada pivotante con cilindros de bloqueo hidráulico.
NEUMÁTICOS	29,5 - 25, Simple x 4
CAPACIDAD DEL TANQUE DE COMBUSTIBLE	79,2 galones

GAMA DE TRABAJO



DIMENSIONES



*Algunas especificaciones están sujetas a cambios



GRÚA PARA TERRENO RUGOSO

GR-1000XL-2

Capacidad de 100 Toneladas (90,7 toneladas métricas)



*GR-1000XL-2 :
Gran nivel de calidad que nos enorgullece*



Lifting your dreams

TADANO AMERICA CORPORATION

PHONE: 1-(281) 869-0030, FAX: 1-(281) 869-0040
Parts Hotline: 1-(281) 869-0033, Service Hotline: 1-(281) 869-5925
E-mail: sales@tadano-cranes.com
http://www.tadanoamerica.com

TADANO LTD. (International Division)

PHONE: 81-3-3621-7750, FAX:81-3-3621-7785
E-mail: tdnihq@tadano.co.jp
http://www.tadano.co.jp/indexe.htm



Capacidad de la grúa: 200.000 libras (90,7 toneladas métricas)
 Pluma de 5 secciones de longitud: 154,2 pies (47 m)
 Plumín de dos etapas plegable: 33,2 / 58,1 pies (10,1 / 17,7 m)

GRÚA PARA TERRENO RUGOSO GR-1000XL-2

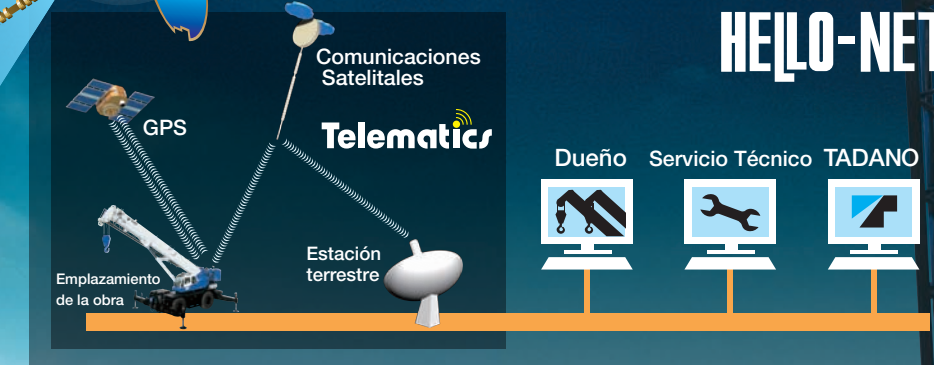
¡Debut de la nueva generación de grúas!

Nuestras grúas pueden ayudarle a explorar su futuro. En TADANO, el funcionamiento de las grúas tiene como prioridad el medio ambiente. La mejora de las especificaciones es ciertamente muy importante, pero también son fundamentales la facilidad de manejo, la comodidad y la seguridad del operador y el servicio de ayuda al cliente. TADANO ha lanzado una grúa de nueva generación que protege el medio ambiente: nuestro planeta Tierra y nuestro futuro.

¡Se han incorporado una gran cantidad de nuevas funciones!

Sistema Hello-Net

Es un sistema de manejo de grúas para ser utilizado en Internet que es capaz de comprender las condiciones operativas de una grúa, ubicación de la máquina y otras cosas similares de una manera conveniente. TADANO siempre está buscando establecer un sistema de soporte de avanzada. Este servicio depende del país. Consulte a su distribuidor Tadano.



Sistema ecológico Eco mode

El sistema le proporcionó a los nuevos controles de GR la velocidad máxima de motor al momento del funcionamiento de la grúa. Como resultado, el consumo de combustible mientras se opera la grúa se reduce en un 30% como máximo.

Interruptor Eco mode



Sistema de control positivo

Debido a la descarga de la bomba hidráulica revisada a la disposición del circuito hidráulico, se reduce el consumo de combustible cuando la grúa está en espera en un máximo de 20% aproximadamente.



Sistema de control del combustible

Controla y presenta constantemente en la pantalla AML las condiciones de consumo de combustible durante el funcionamiento de la bomba o cuando esta se desplaza. El control de la indicación le permitirá evitar el uso innecesario del acelerador.



Durante el funcionamiento de la grúa. Durante el desplazamiento.



Grúa

La pluma redondeada de 154,2 pies de longitud (47 m) está hecha de acero de gran resistencia a la tracción, que permite reducir el peso de la pluma incrementando al mismo tiempo su resistencia. Además, el alto rendimiento de AML-C garantiza un funcionamiento seguro.

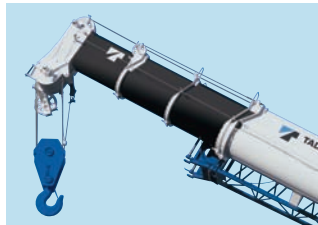
Dos modos telescópicos [I] & [II]

El operador puede seleccionar cualquiera de los dos modos telescópicos en función del plan de trabajo designado. Esto mejora la capacidad de la grúa de acuerdo con los requerimientos del trabajo.



Modo [I]

El Modo [I] consiste en la extensión de la 2da. sección únicamente. Luego, la extensión sincronizada de la 3ra., 4ta. y 5ta. sección



Modo [II]

El Modo [II] consiste en la extensión sincronizada de la 3ra., 4ta. y 5ta. sección. Luego, la 2da. sección independientemente.



Nuevo diseño

Lo último en plumas para grúa para terreno rugoso

La pluma redondeada fabricada de acero de gran resistencia a la tracción ayuda a reducir el peso de la pluma y a incrementar su resistencia.



Cilindro de asistencia para plumín

Cuando monte y almacene el plumín, los cilindros hidráulicos de asistencia aseguran el funcionamiento, incrementando así la eficacia del trabajo de montaje y almacenamiento del plumín.



33,2 / 58,1 pies
(10,1 / 17,7 m)

45°

25°

3.5°

Plumín plegable

Para este modelo de grúa se usa un plumín de celosía, plegable, de 2 etapas. Es angular a 3,5°, 25° y 45° para permitirle al operador realizar trabajos que requieren una capacidad de alcance adicional.

39,4~154,2 pies
(12~47 m)

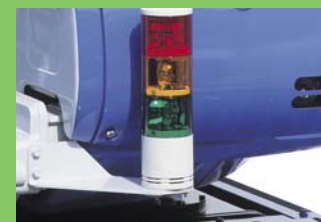
Limitador de momento automático [AML-C]

El modelo más reciente del limitador AML de TADANO de fácil consulta detecta eléctricamente la presión del cilindro de elevación de la pluma, el ángulo de la pluma, la longitud de la pluma y la longitud de extensión de cada estabilizador, permitiéndole al AML supervisar y controlar los cambios graduales en la capacidad de elevación. El AML presenta constantemente las condiciones de funcionamiento de la grúa (como el radio del momento, la longitud de la pluma, el ángulo de la pluma, el radio de carga, la posición de giro, la carga real, la carga total nominal, la posición de los estabilizadores, la longitud del plumín, el ángulo de descentramiento del plumín y la presión hidráulica principal) a fin de garantizar que funcione de manera segura.

El AML proporciona advertencias tanto sonoras como visibles de situaciones de sobrecarga inminentes e interrumpe automáticamente los movimientos peligrosos de la grúa.

La reducción automática de la velocidad y la función de parada suave de las funciones de elevación y giro de la pluma, eliminan las paradas bruscas.

Además, el AML se suministra con una función de limitación del área de trabajo.

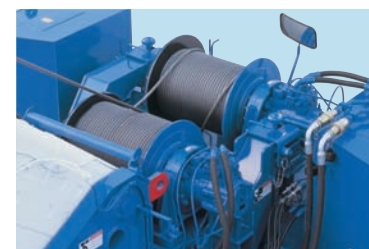


Lámpara AML

Dos malacates con seguidor de cable

Tanto el malacate principal como el auxiliar con potente tracción de línea funcionan a grandes velocidades, con lo cual ayudan a mejorar la eficacia del trabajo.

*La tracción de línea máxima admisible puede verse afectada por la resistencia del cable de acero



Comodidad del operador



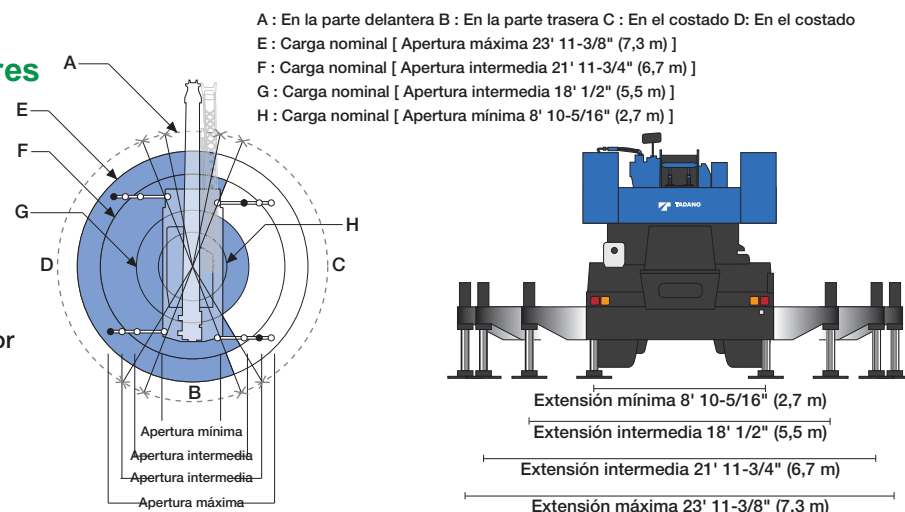
La cabina de la grúa cuenta con características que la hacen más habitable y le ofrecen al operador un cómodo entorno de trabajo.



Las palancas de funcionamiento de la grúa se accionan con los dedos y responden de manera segura y continua al operador.

Control de anchura asimétrica de extensión de los estabilizadores

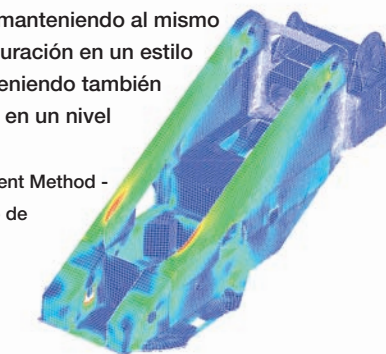
En todo momento, el nuevo tipo de sistema AML-C ofrece un "valor de trabajo" máximo para cada área de trabajo. Incluso cuando difiere la anchura de extensión de los estabilizadores entre la parte delantera y trasera de la grúa, o entre sus dos lados, el AML-C detecta tales condiciones de funcionamiento y presenta en pantalla el valor óptimo a seguirse.



Nueva estructura de la grúa

Cuando desarrollamos la estructura de la grúa, le asignamos importancia a la forma más adecuada para el funcionamiento de la grúa y lo logramos haciendo un uso máximo del análisis *FEM. En cuanto al bastidor de rotación, adoptamos una nueva estructura que fue concebida originalmente por TADANO a fin de asegurar su elevada rigidez manteniendo al mismo tiempo la configuración en un estilo compacto manteniendo también la altura general en un nivel deseado.

*FEM : Finite Element Method - Método de cálculo de elementos finitos



80.5°

Chasis

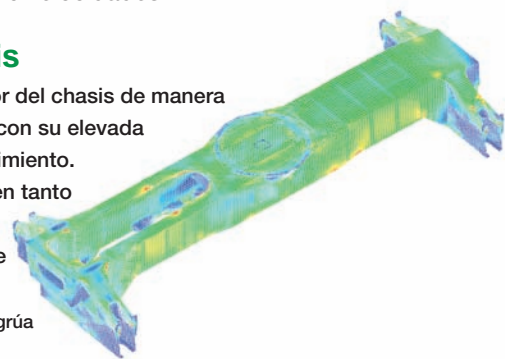
Velocidad máxima de desplazamiento: 22 mph (36 km/h)

Motor Mitsubishi - Transmisión de 6 velocidades

Nuevo bastidor del chasis

Desarrollamos y fabricamos el bastidor del chasis de manera que su peso liviano fuese compatible con su elevada rigidez con un avanzado nivel de rendimiento. Como resultado, se mejoró la rigidez en tanto como el *35 %, lo que permitió lograr una maniobrabilidad altamente estable para el nuevo modelo de grúa.

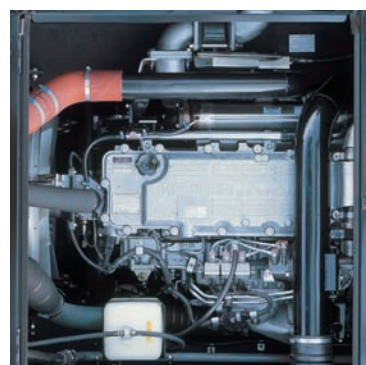
*En comparación con nuestros modelos de grúa convencionales



Cabina

Motor de alto rendimiento

Mitsubishi 6M60
Motor diesel turbocargado y post enfriado
Potencia máx. 267 cv
Par máximo de motor 579 pies-libra



Transmisión suave

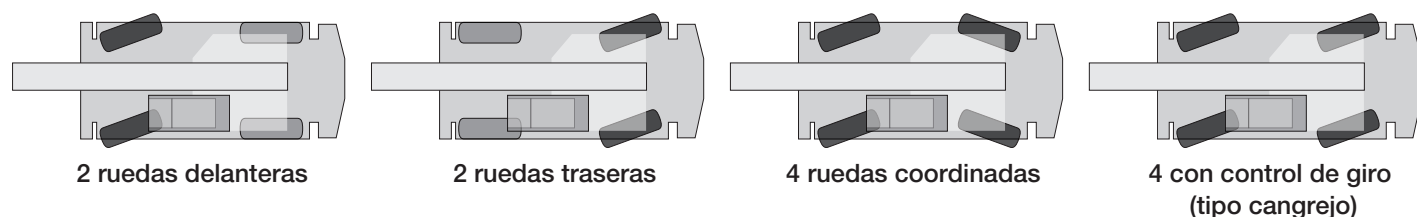
Transmisión completamente automática controlada electrónicamente. Servotransmisión con convertidor de par y selector de eje de tracción.

6 marchas adelante y 2 marchas atrás, conexión constante

3 velocidades - alta gama - tracción a 2 ruedas ; tracción a 4 ruedas
3 velocidades - baja - tracción a 4 ruedas

4 modos de dirección

Dirección hidráulica controlada por volante.



2 ruedas delanteras

2 ruedas traseras

4 ruedas coordinadas

4 con control de giro (tipo cangrejo)

Contrapeso automáticamente desmontable

Se desmonta/instala hidráulicamente un contrapeso junto con un cabrestante auxiliar; además, el contrapeso desmontado se puede elevar y mover para transportarlo, sin una grúa de ayuda, y se lo puede reinstalar en el emplazamiento de la obra para el funcionamiento.

Contrapeso desmontable: 22.000 libras (9.979 kg)



Escalones delanteros



Escalones traseros



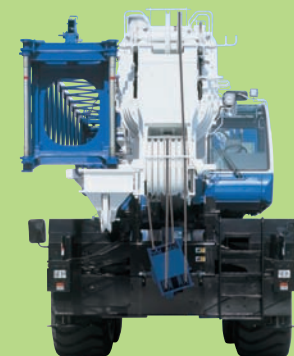
Caja de herramientas



Aire acondicionado
Calefacción por agua caliente y aire acondicionado



Iluminación (opcional)



Delantera



A la izquierda



Trasera



A la derecha