



SPIERINGS
MOBILE CRANES

Merk: **SPIERINGS** Type: **SK498-AT4**

Kraankenmerk

R002

Serienummer

Bouwjaar

Kraangroep : 3 vlg. NEN 2018
Lastspectrum : 2 vlg. NEN 2018
Gebruiksklasse : A vlg. NEN 2018
Stabiliteit : vlg. NEN 2022

Kraankengetal

93,5

Max. last

8,0 ton

Max. vlucht
bij max. last

12,85 m

Max. ton-
meter cap.

103 tm

Max.
Gieklengte

44 m

Snelheden Giek horizontaal / 30° getopt



m/min	kg	0 - 70 m/min	0-0,9 omw/min
18	8000		
27	4000		
40	2000		
60	0		

Alle bewegingen hydraulisch traploos regelbaar.
30° Toppen vanuit kraankabine of met afstandsbediening.
De kraan geheel strijken bij windkracht >9 (>21m/sec) en
wanneer de kraan voor een langere periode onbeheerd
wordt achtergelaten.

Opgesteld verrijden alleen mogelijk
met inachtneming van strikte
voorschriften. (zie handleiding)
Ballastgewicht kraan: 9500 kg.
Zwenkbereik onbeperkt (360°) in
afgestempelde stand.

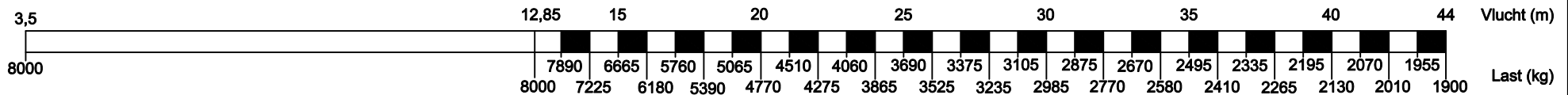
Aangegeven last is bedrijfslast.
In alle gevallen twee hijsparten.
Max. reep trek 4000 kg.
Bedrijfstemperatuur -15°C tot +40°C.
Windoppervlak last max. 1,0 m²/ ton.

Kraan afstempelen vlg. voorschrift.
Stempelvierhoek : **6,925 m x 6,85 m**.
Werken toegestaan t/m windkracht 7 (17 m/sec).
Stempelvierhoek : **6,925 m x 5,15 m**.
Werken toegestaan t/m windkracht 7 (17 m/sec).
Maximale afstempelkracht: 360 kN.

Hijstabel afstempeling 6,925 m x 6,85 m (t/m windkracht 7 Bf)

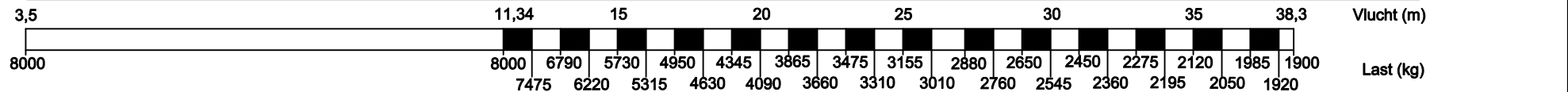
Giek horizontaal

Haakhoogte 25,3 m (hoogte onder de giek 27,3 m)



Giek 30° getopt

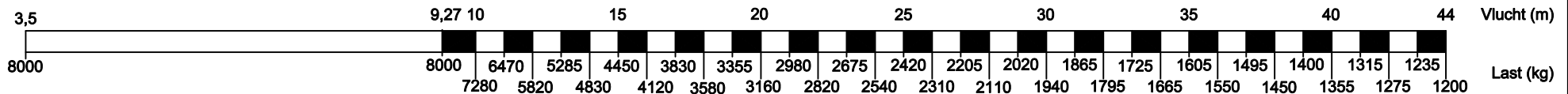
Hijshoogte (m)



Hijstabel afstempeling 6,925 m x 5,15 m (t/m windkracht 7 Bf)

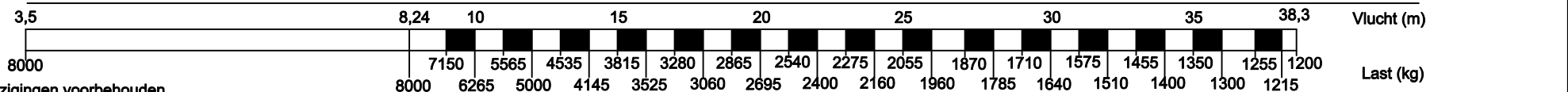
Giek horizontaal

Haakhoogte 25,3 m (hoogte onder de giek 27,3 m)

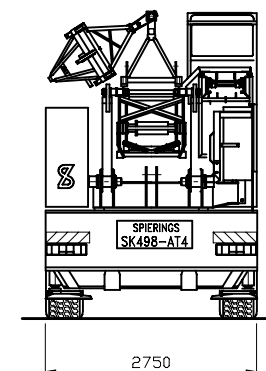
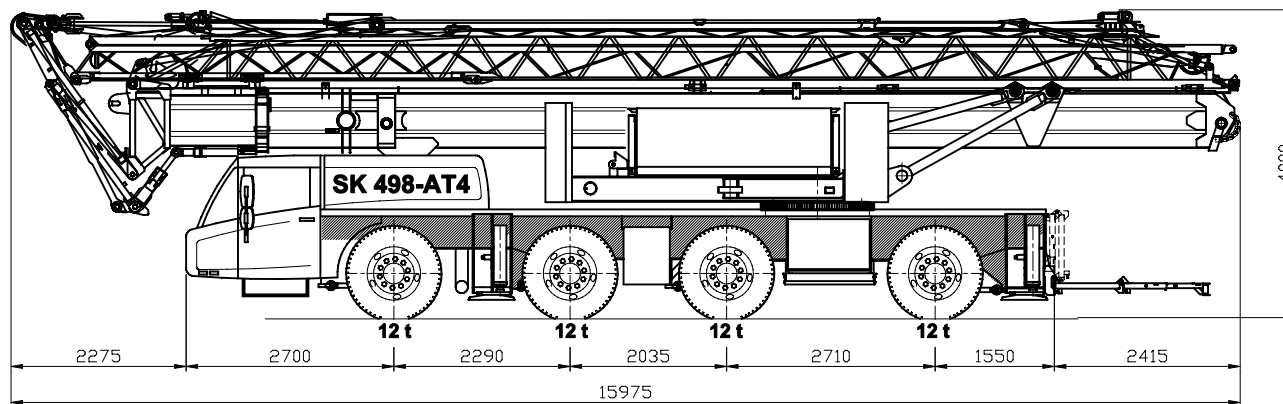
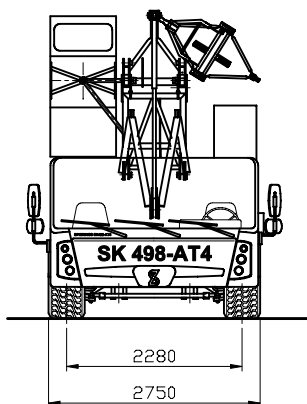
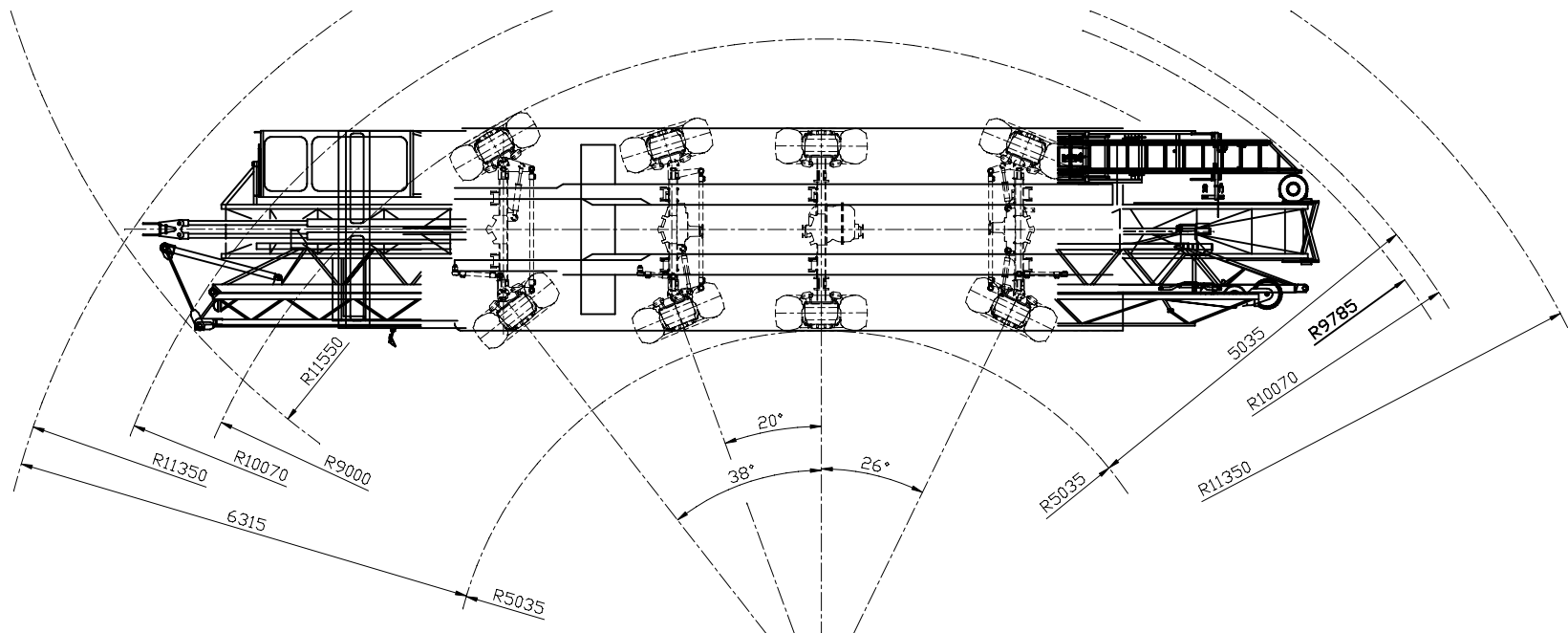


Giek 30° getopt

Hijshoogte (m)



Wijzigingen voorbehouden



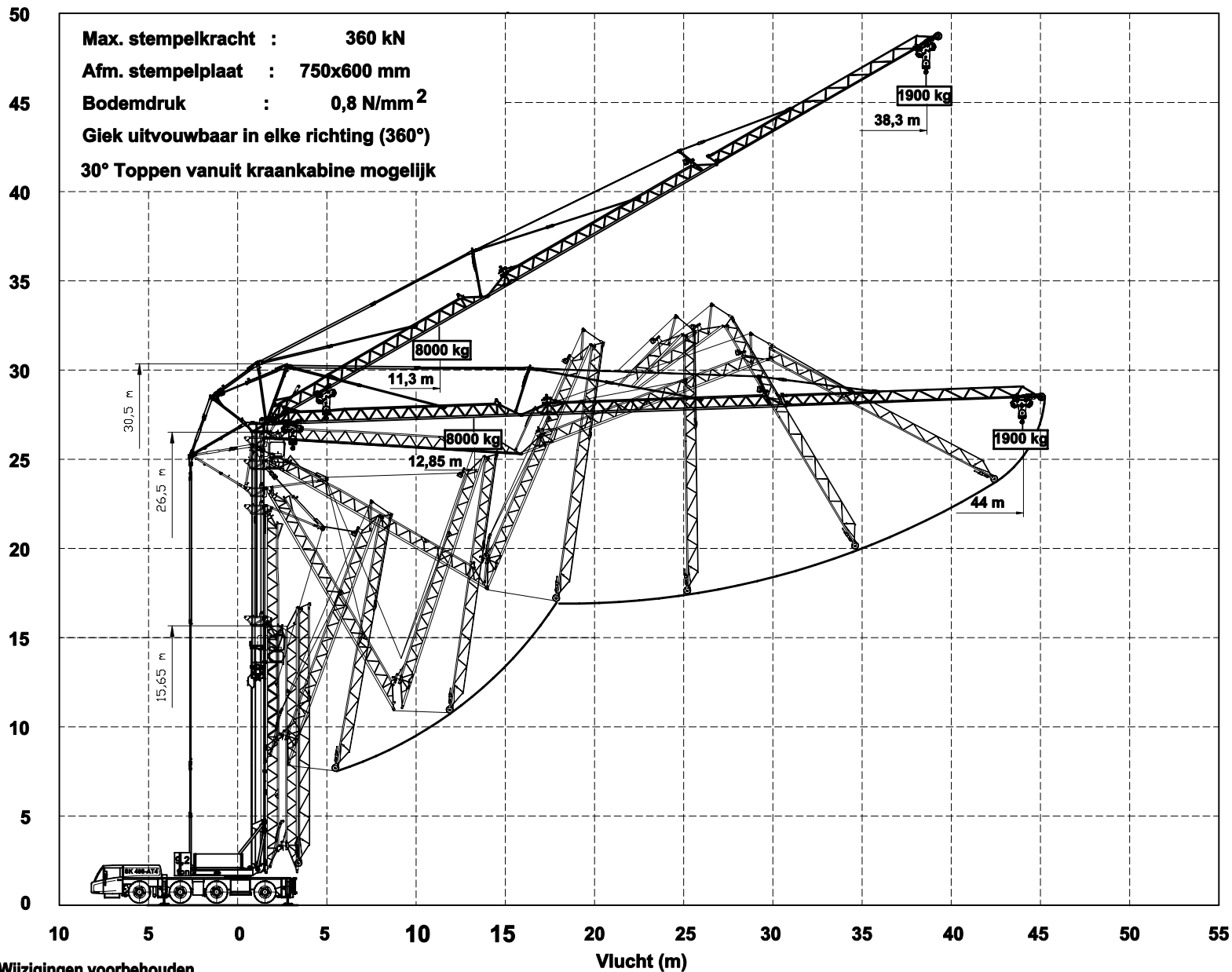
SPIERINGS HYDRAULISCHE VOUWKRAAN

SK 498 - AT4

Totaal gewicht: 48000 kg

Wijzigingen voorbehouden

SPIERINGS
MOBILE CRANES
Merwedestraat 15
5347 KZ Oss NL
Tel. +31 (0)412-626964
Fax +31 (0)412-645299
www.spieringscranes.com



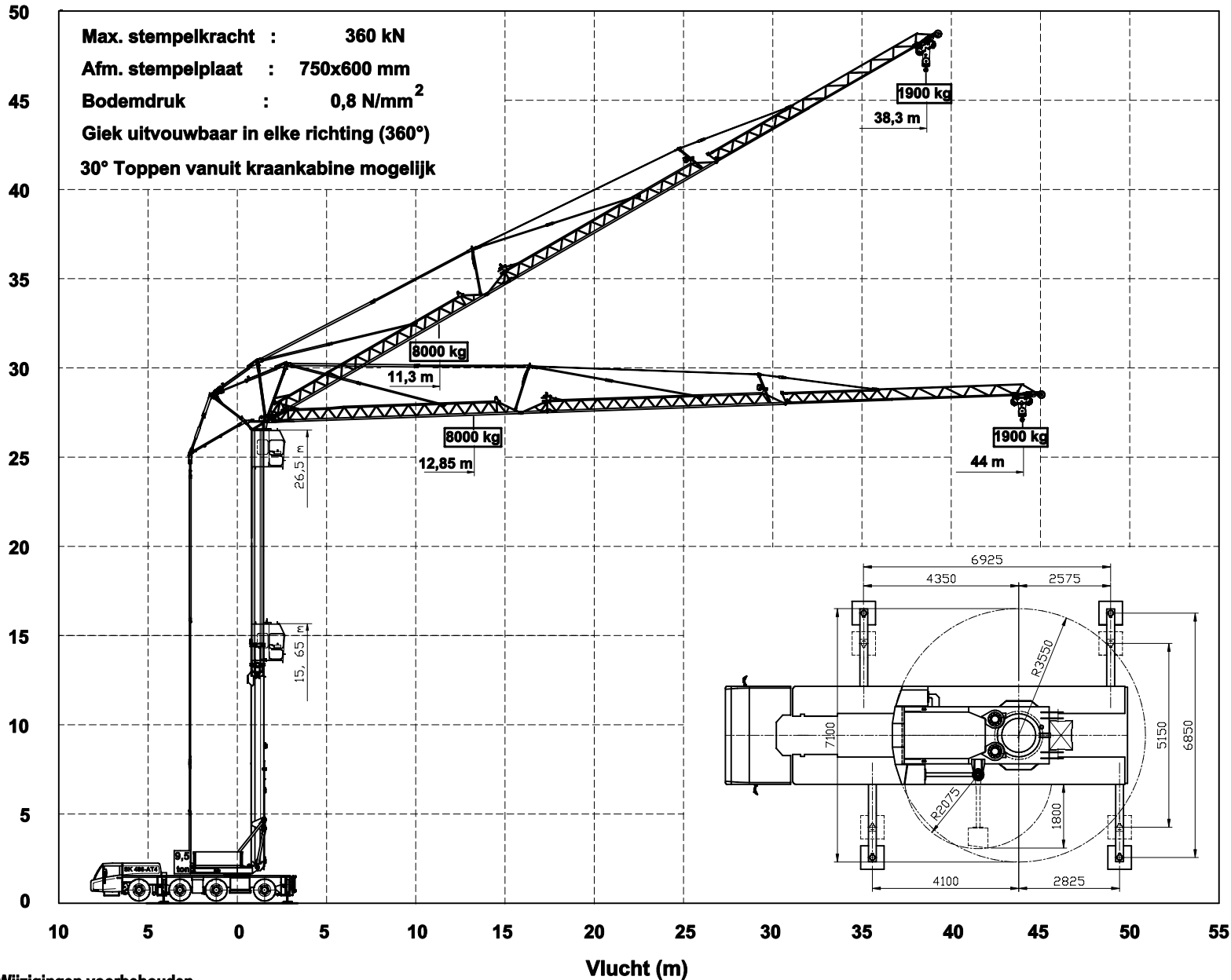
Opbouwschema

SPIERINGS
 HYDRAULISCHE VOUWKRAAN
 SK498-AT4

Haakhoogte (m)

SPIERINGS
 MOBILE CRANES

Merwedestraat 15
 5347 KZ Oss NL
 Tel. +31 (0)412-626964
 Fax +31 (0)412-645299
www.spieringscranes.com



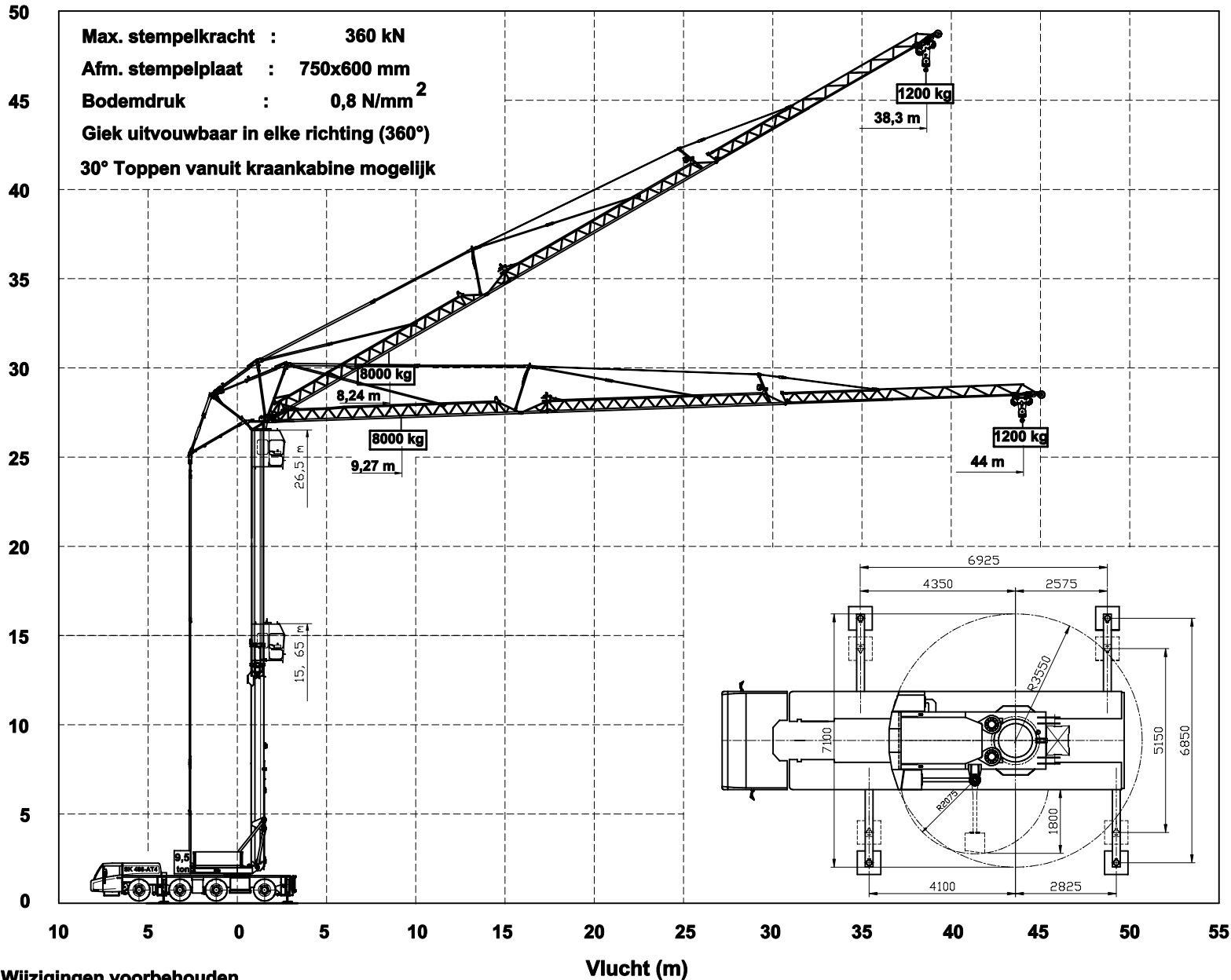
Max. stempelkracht : 360 kN
Afm. stempelplaat : 750x600 mm
Bodemdruk : 0,8 N/mm²
 Giek uitvouwbaar in elke richting (360°)
 30° Toppen vanuit kraankabine mogelijk

HIJSSPECIFICATIES
SPIERINGS VOUWKRAAN
SK 498 - AT4

Afstempeling
6,925 m x 6,85 m

Wijzigingen voorbehouden


SPIERINGS
MOBILE CRANES
 Merwedestraat 15
 5347 KZ Oss NL
 Tel. +31 (0)412-626964
 Fax +31 (0)412-645299
www.spieringscranes.com



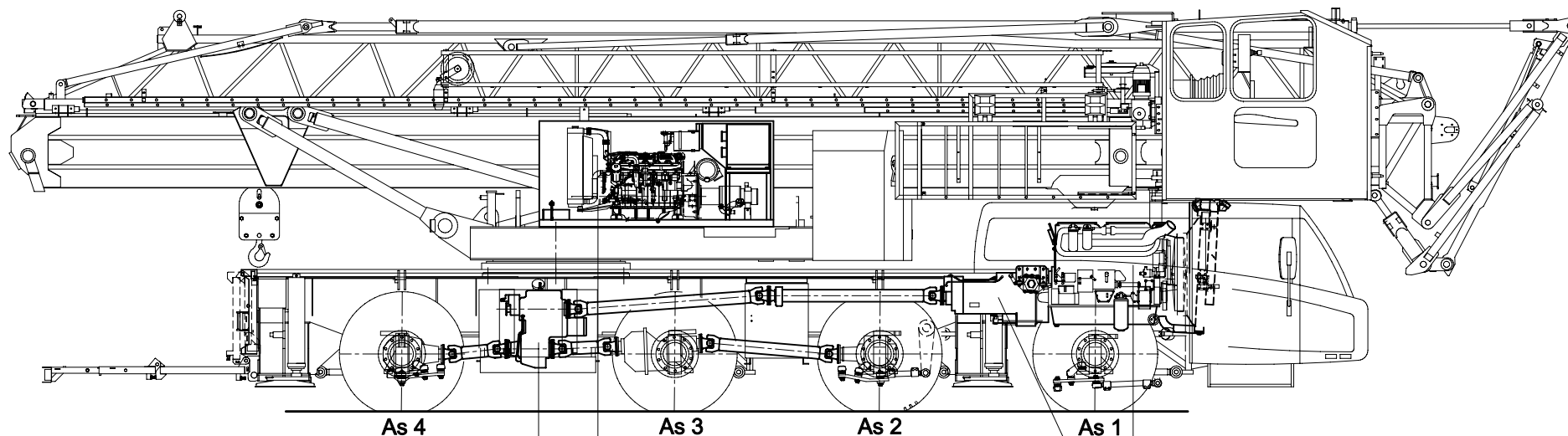
HIJSSPECIFICATIES
SPIERINGS VOUWKRAAN
SK 498 - AT4

Afstempeling
6,925 m x 5,15 m

Haakhoogte (m)

SPIERINGS
MOBILE CRANES

Merwedestraat 15
 5347 KZ Oss NL
 Tel. +31 (0)412-626964
 Fax +31 (0)412-645299
 www.spieringcranes.com



Tussenbak
 STEYR VG2001/396
 Wegversnelling $i=0,89$
 Terreinversnelling $i=1,54$

Bovenmotor :
 John Deere 4045HF475
 Vermogen: 129 kW (2200 tpm)
 Koppel: 700 Nm (1400 tpm)

Versnellingsbak:
 ZF 12AS2300
 Automaat
 + Intarder

Motor :
 DAF MX300
 Vermogen: 300 kW (1900 tpm)
 Koppel: 2050 Nm (1500 tpm)

As 1 : gestuurd , niet aangedreven

As 2 : gestuurd en aangedreven (eindvertraging $i=7,29$)

As 3 : niet gestuurd, wel aangedreven (eindvertraging $i=7,29$)

As 4 : gestuurd en aangedreven (eindvertraging $i=7,29$)

Banden : 445/75 R22,5

Vering van de truck: hydro-pneumatisch op alle assen, slag veercil. : 247 mm

Max. snelheid voertuig in 8e versnelling en snelle splitterstand : 82 km/uur

Min. snelheid (dieselmotor 1000 tpm) : 1,6 km/uur

Totaalgewicht : 48.000 kg.

AANDRIJFLIJN SPIERINGS VOUWKRAAN SK498-AT4

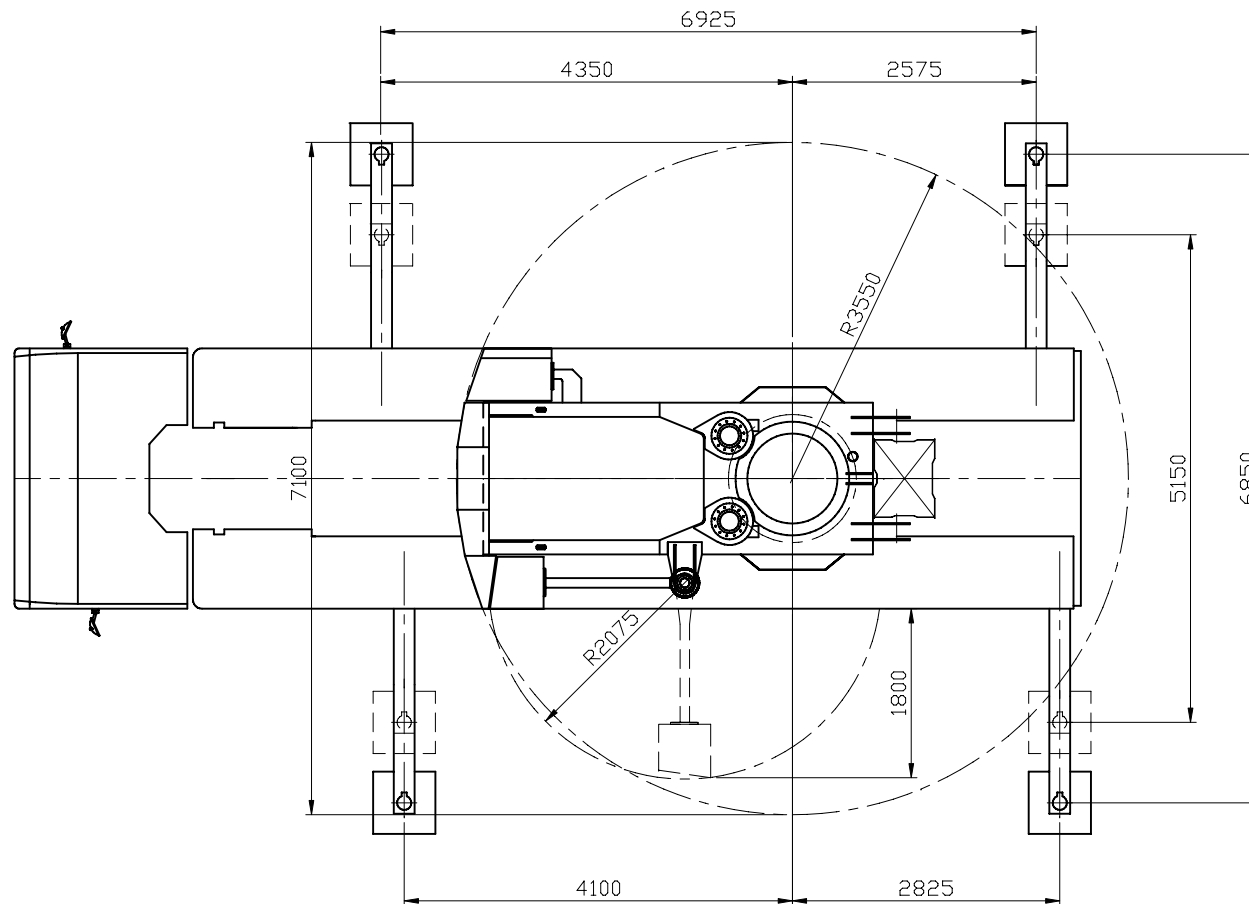
Wijzigingen voorbehouden


SPIERINGS
MOBILE CRANES

Merwedestraat 15
 5347 KZ Oss NL
 Tel. +31 (0)412-626964
 Fax +31 (0)412-645299
www.spieringscranes.com

**HIJSSPECIFICATIES
SPIERINGS VOUWKRAAN
SK 498 - AT4**

Overzicht afstempeling



SPIERINGS
MOBILE CRANES

Merwedestraat 15
5347 KZ Oss NL
Tel. +31 (0)412-626964
Fax +31 (0)412-645299
www.spieringscranes.com