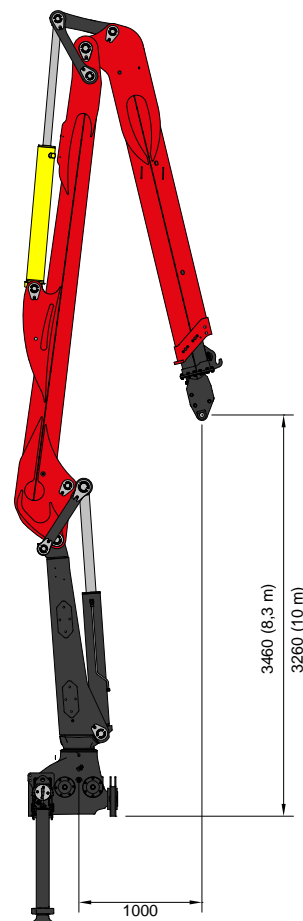
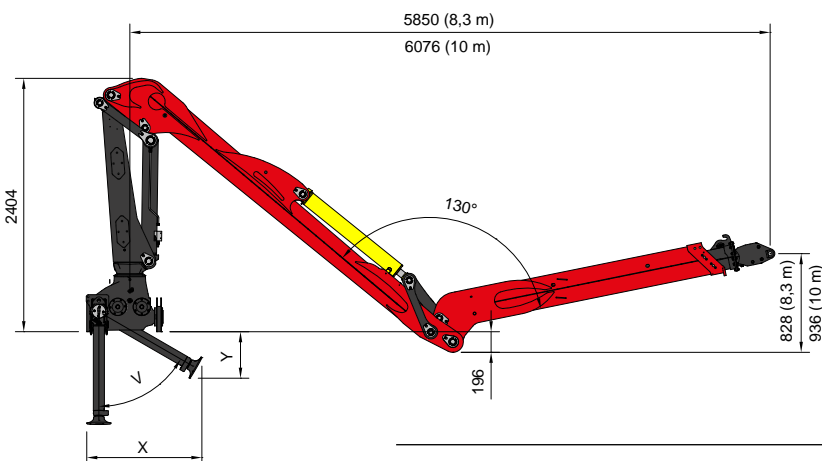
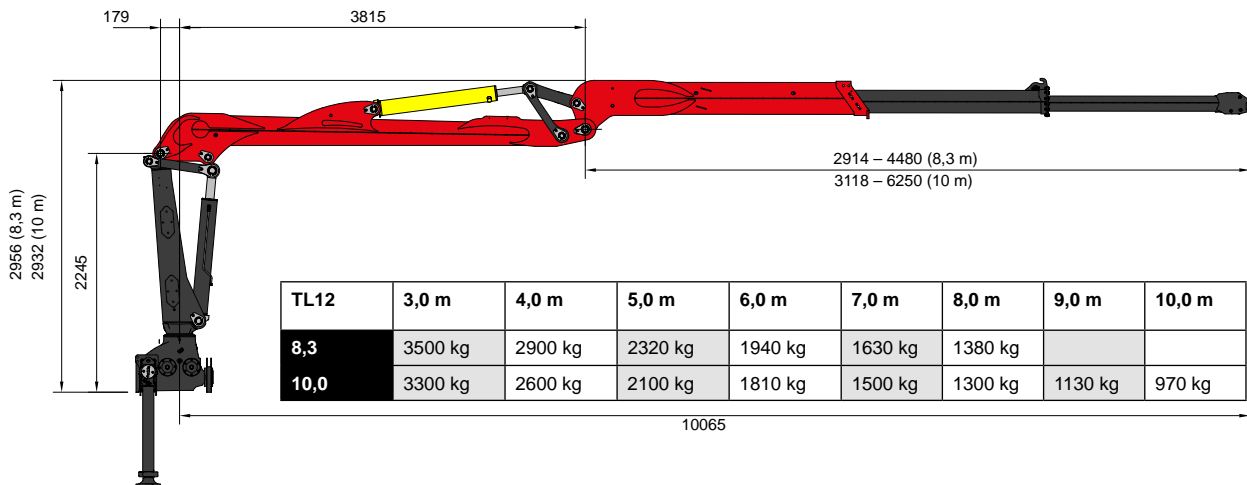
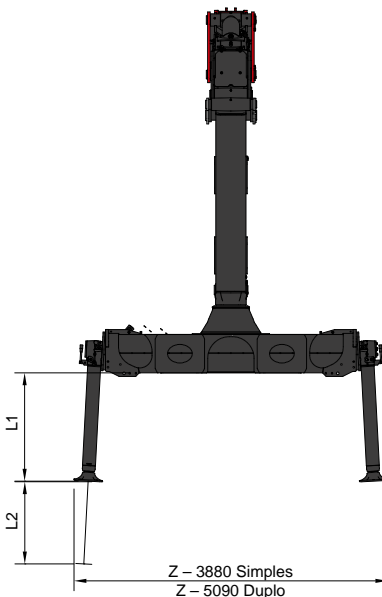


# TL12



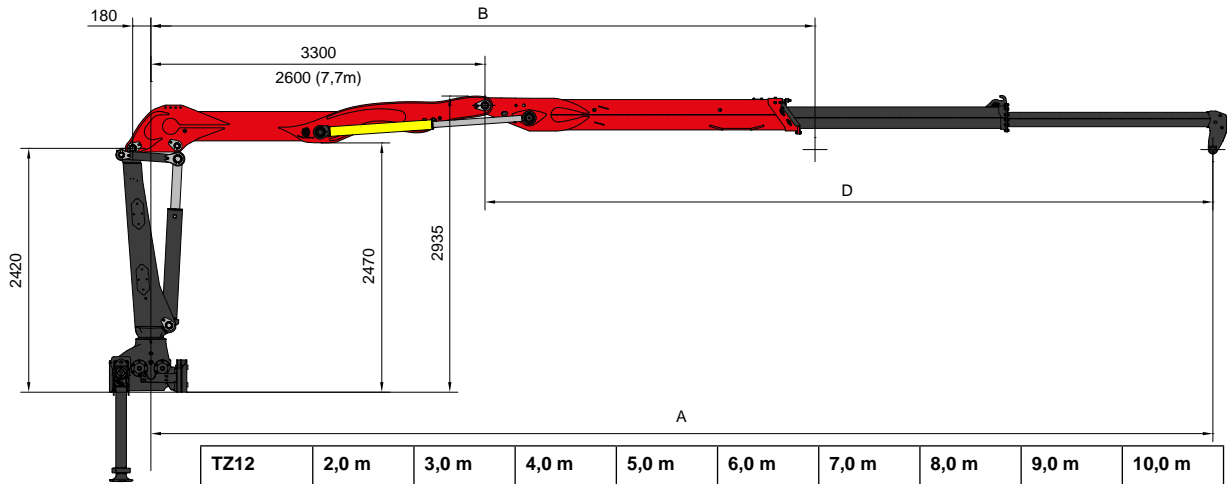
L1	L2	V	X	Y	Z
880	670	0°	-	-	2530
880	670	30°	743	789	2525
880	670	45°	945	640	2510
880	670	60°	1085	440	2489
960	750	0°	-	-	2550
960	750	30°	782	858	2530
960	750	45°	1000	700	2515
960	750	60°	1160	480	2490



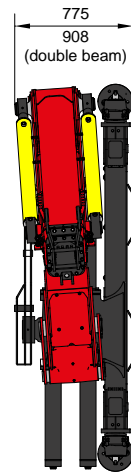
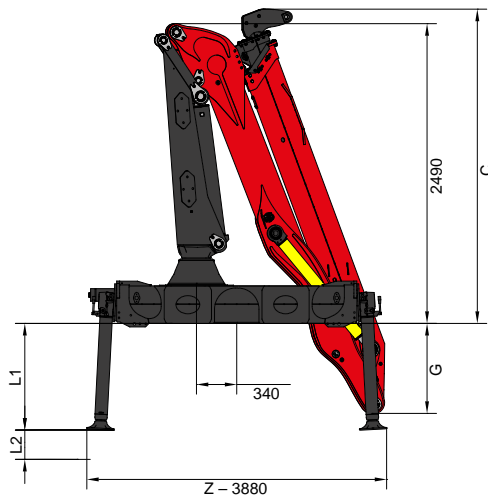
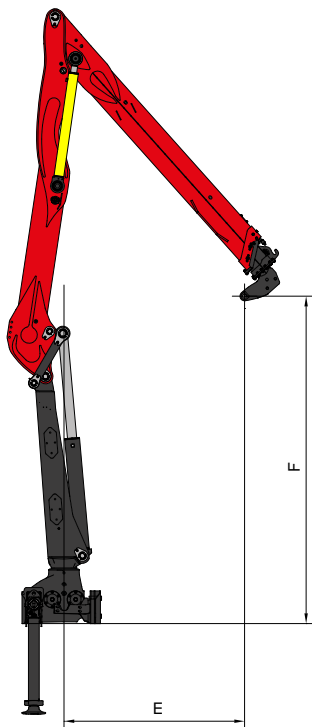
TL12										
<b>8,3</b>	115 kNm	8,3 m	1,57 m	425°	29,3	26	120-160	80-100	2 x 70	2415 kg*
<b>10,0</b>	106,4 kNm	10,0 m	3,1 m	425°	29,3	26	120-160	80-100	2 x 70	2535 kg*

\* = Peso con asiento superior. TL12 con cabina 8,3 m = 2815 kg; 10 m 2935 kg.

# TZ12



TZ12	2,0 m	3,0 m	4,0 m	5,0 m	6,0 m	7,0 m	8,0 m	9,0 m	10,0 m
<b>7,7</b>	4500 kg	3200 kg	2570 kg	2200 kg	1830 kg	1530 kg			
<b>8,3</b>		3090 kg	2390 kg	2005 kg	1750 kg	1510 kg	1300 kg		
<b>9,3</b>		3080 kg	2380 kg	1930 kg	1730 kg	1470 kg	1260 kg	1100 kg	
<b>10,5</b>		2880 kg	2250 kg	1870 kg	1650 kg	1430 kg	1230 kg	1050 kg	900 kg



TZ12	A	B	C	D	E	F	G
<b>7,7</b>	7700	5134	2650	2562-5094	1189	3029	85
<b>8,3</b>	8315	6347	2380	3047-5013	1685	3420	735
<b>9,3</b>	9300	6165	2240	2862-5994	1495	3500	735
<b>10,5</b>	10500	6565	2610	3262-7195	1760	3200	735

TZ12										
<b>7,7</b>	110,5 kNm	7,7 m	2,53 m	425°	29,3	26	120-160	80-100	2 x 70	2450 kg*
<b>8,3</b>	108 kNm	8,3 m	1,97 m	425°	29,3	26	120-160	80-100	2 x 70	2425 kg*
<b>9,3</b>	102,8 kNm	9,3 m	3,1 m	425°	29,3	26	120-160	80-100	2 x 70	2475 kg*
<b>10,5</b>	99,7 kNm	10,5 m	3,9 m	425°	29,3	26	120-160	80-100	2 x 70	2515 kg*

\* = Peso con asiento superior. TZ12 con cabina 7,7 m = 2850 kg; 8,3 m = 2825 kg; 9,3 m = 2875 kg; 10,5 m = 2915 kg.