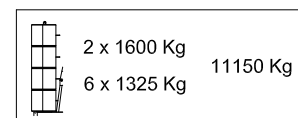
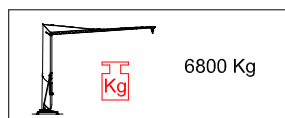



Peso del lastre / weight ballast



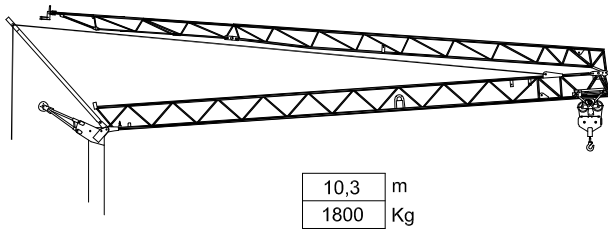
 Peso de la grúa sin lastre / Dead weight without ballast / Kontruktionsgewicht ohne ballast / Poids de construction sans lest / Peso della gru senza zavorra



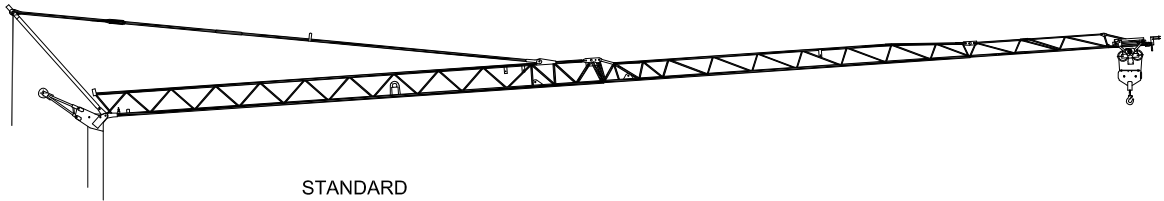
DIN/FEM 
EN 14439-FEM 1005- C25






Curvas de cargas - Load diagrams - Lastkurven - Courbes de charges - Curve di carico - График грузоподъёмности



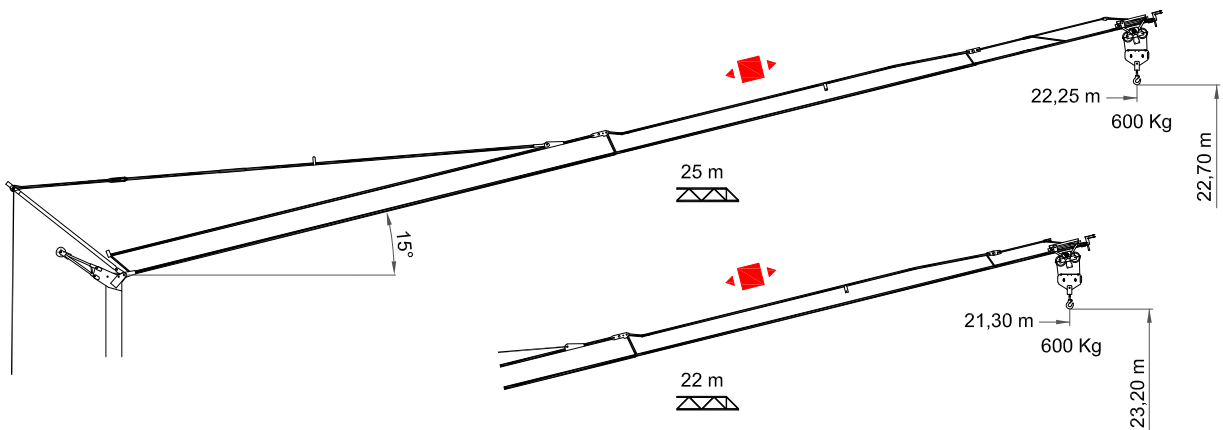
10,3	m
1800	Kg

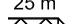
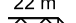
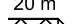


STANDARD

25 m	10,3	14	16	18	20	22	25	m
	1800	1265	1085	945	840	750	600	Kg
22 m	10,3	14	16	18	20	22	m	
	1800	1425	1225	1070	950	850	Kg	
20 m	10,3	16	18	20	m			
	1800	1290	1130	1000	Kg			

Flecha izada - Luffing jib - Ausleger in steilstellung - Flèche relevée - Braccio impennato



25 m	0 ▶	22,25	m
		600	Kg
22 m	0 ▶	21,30	m
		600	Kg
20 m	0 ▶	19,35	m
		600	Kg

Mecanismos - Mechanisms - Antriebe - Mécanismes - Meccanismi - Приводы

7,3Hp (5,5Kw) INV
H.B.G. 18m S/R Ø8mm

	105m	m/min	4	6,5 12,5	25 35
		Kg	1800	1300	600
		230V	3,5KW		
		m/min	4	12,5	35
		Kg	1800	1300	600
		400/480V	5,5KW		
		m/min	37		
		Kw	1,1		
		r.p.m	0,25	0,5	0,8
		N.m.	25		
		Kw	2,2		

7,3Hp (5,5Kw) - INV

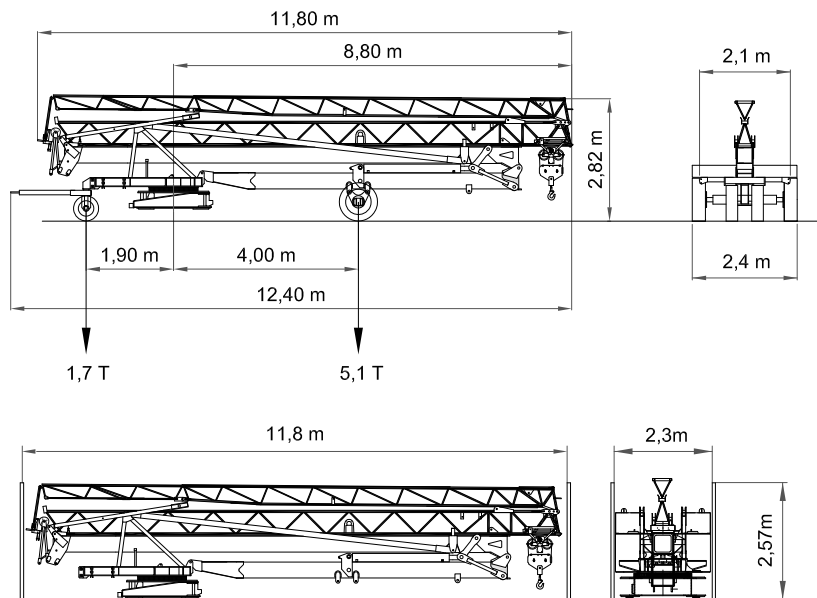
 2000/14/CEE 2005/88/CEE	 2006/95/CEE	400V 50Hz I _{max.} = 14A Fuse= 16A 480V 60Hz I _{max.} = 11A Fuse= 15A	TOTAL POWER 11 KVA	GENERATOR 14 KVA	100m 4x6mm ²	150m 4x6mm ²	200m 4x6mm ²
--------------------------------	-----------------	--	-----------------------	---------------------	----------------------------	----------------------------	----------------------------

4,1Hp (4,2 Kw) - INV

 2000/14/CEE 2005/88/CEE	 2006/95/CEE	230V 50Hz I _{max.} = 32A Fuse= 32A	TOTAL POWER 7,4 KVA	GENERATOR 14 KVA	100m 5x6mm ²	150m 5x6mm ²	200m 5x6mm ²
--------------------------------	-----------------	---	------------------------	---------------------	----------------------------	----------------------------	----------------------------

- Elevación / Hoisting / Heben / Levage / Sollevamento
- Distribución / Trolleying / Katzfahren / Distribution / Distributions
- Orientación / Slewing / Schwenken / Orientation / Rotazione
- Montaje / Erection / Montage / Montage / Montaggio

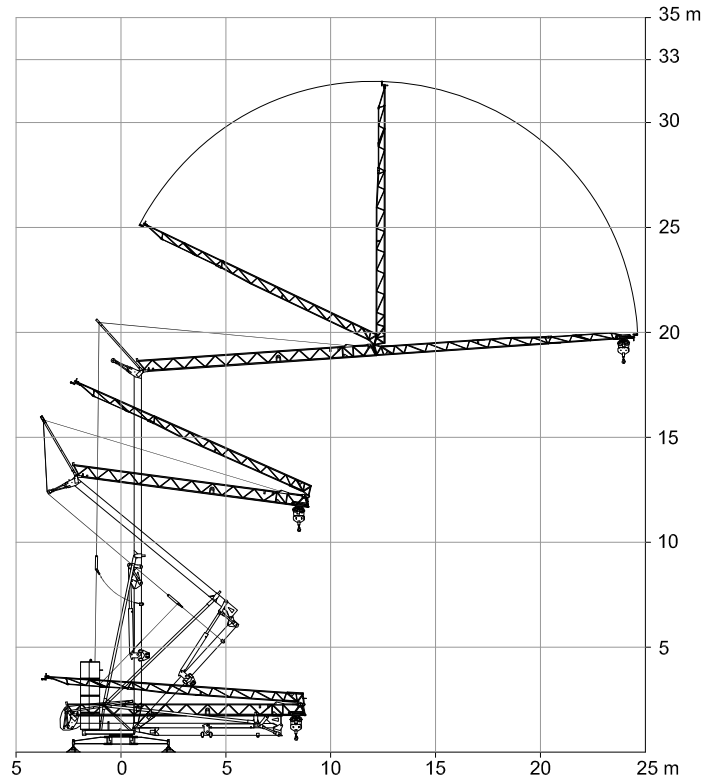
Dimensiones y transporte - dimensions and transport - Abmessungen und Transport - dimensions et des transports - dimensioni e trasporti - Размеры и транспорта

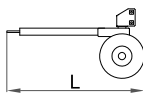
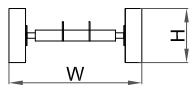
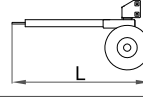
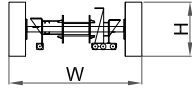


P1	17950 kg
----	----------

1 X OPEN TOP 40'

Proceso de montaje - Assembling - Zusammensetzung - Montage - Montaggio



			L (m)	W (m)	H (m)	Kg
Eje de transporte delantero Road transport axle front / Transportachse vorne / Essieux de transport avant / Asse di trasporto anteriore	10 km/h		1,96	0,96	1,00	312
Eje de transporte trasero / Road transport axlebehind / Transportachse hinten / Essieux de transport arrière / Asse di trasporto posteriore	10 km/h		0,89	2,40	0,89	346
Eje de transporte delantero Road transport axle front / Transportachse vorne / Essieux de transport avant / Asse di trasporto anteriore	25 km/h		1,96	0,96	1,00	312
Eje de transporte trasero con freno Transportachse hinten mit brense Essieux de transport arrière avec frein Asse di trasporto posteriore con freno	25 km/h		1,25	2,40	1,35	690