



Via Donatori di Sangue, 40/42
 25020 San Paolo (BS) - ITALY
 +39 030 9970501 | info@ikran.eu
 www.ikran.eu

GF42

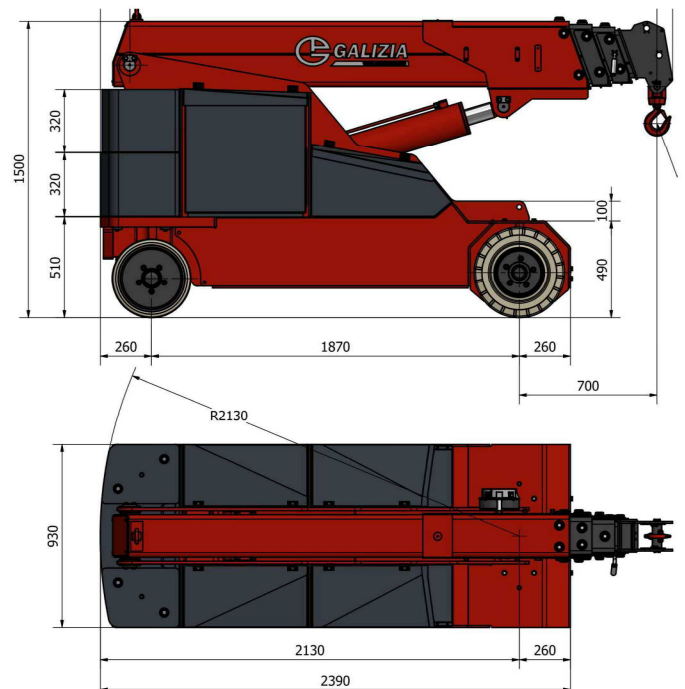
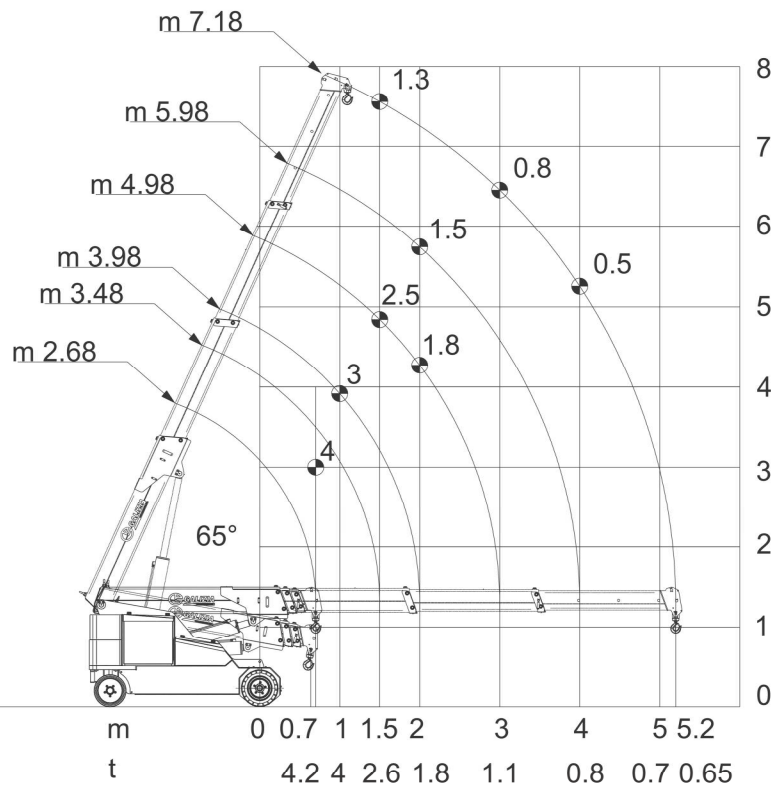
4 RUOTE / 4 WHEELS
 GRU SEMOVENTE PICK & CARRY CRANE

Max 4.2t



4 RUOTE / 4 WHEELS SYSTEM

trazione anteriore bimotore / front drive with 2 motors
 contrappesi removibili / removable counterweights



SPECIFICHE TECNICHE

Technical specification

info@galiziagru.com

Portata massima <i>Max capacity</i>	4200 kg
Dimensioni telaio (Lu x La x H) <i>Chassis dimensions (L x W x H)</i>	2390 mm x 2090 mm x 2200 mm
Raggio di sterzata <i>Steering radius</i>	2130 mm
Peso gru (circa) <i>Weight (about)</i>	Totale 4400 kg - senza contrappesi 3000 kg Total 4400 kg - without counterweight : 3000 kg
Braccio telescopico <i>Telescopic boom</i>	Braccio base + 2 prolunghe idr. + 1 man Main boom + 2 hydr. sections + 1 mech.
Tipo di sterzata <i>Steering</i>	Idraulica 180° su ponte posteriore Rear hydraulic 180°
Tipo di trazione / trasmissione <i>Drive system</i>	Anteriore bimotores (2 motori) con contro rotazione comandata da controllo elettronico, <i>Front with 2 motors on front axles with counter rotation controlled by High performance electronic controllers,</i>
Freni <i>brakes</i>	Su asse anteriore <i>On front</i>
Versione elettrica <i>Electrical option</i>	<i>Standard</i>

Equipaggiamento di serie	Limitatore di carico elettronico con display, valvola di blocco, distributore idraulico proporzionale controllato da Joystick, allarme di retromarcia, <i>farelto di lavoro, tongo di emergenza</i>
Standard equipment	<i>Digital safe load indicator with display, shut-off valve, proportional distributor joystick-controlled, reversing alarm, work light, emergency button</i>
Optional	Gancio supplementare, falconcino idraulico, argano idraulico, forche autolivellanti, gomme antitraccia, radio comando, altri su richiesta.
Optional equipment	<i>Searcher hook, hydraulic jib, full winch system, auto-levelling telehandler forks, low marking tyres, radio remote control, other on demand.</i>

IKRAN S.r.l.

Via Donatori di Sangue, 40/42 - 25020 San Paolo (BS) - ITALY

+39 030 9970501 | info@ikran.eu | www.ikran.eu