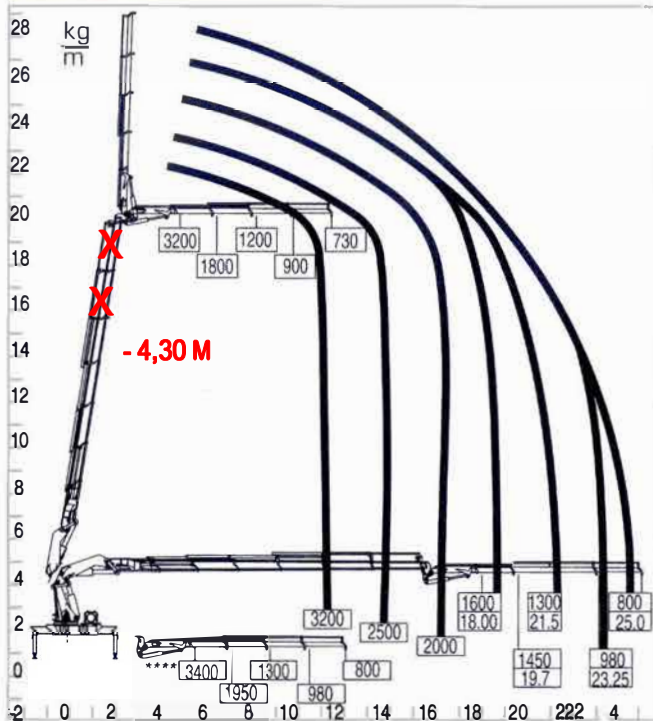
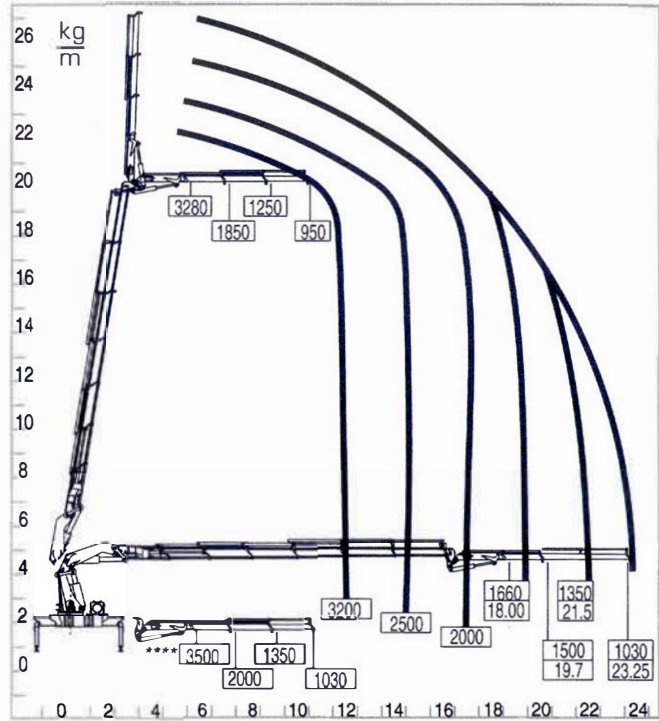


63026 SP + J903

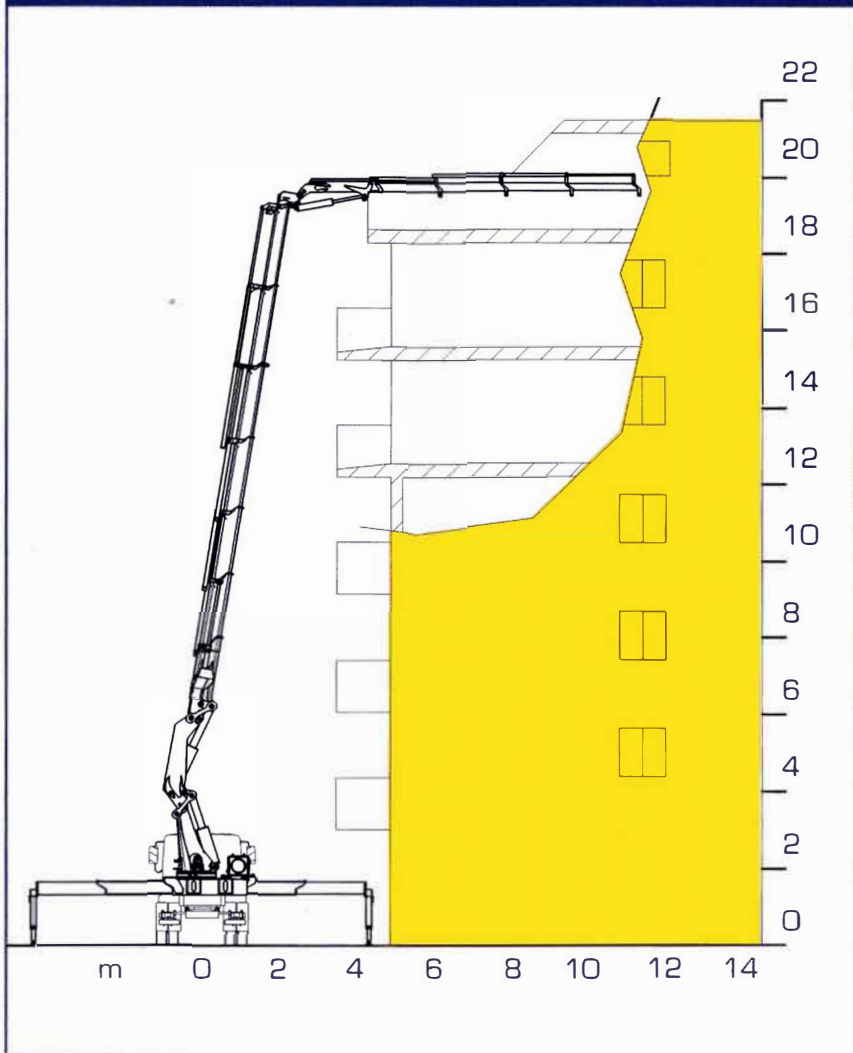


-4,30 M

63026 SP + J904



PM 63026 + J 904



PORTATE MASSIME DELL'ANTENNA IN ORIZZONTALE
 MAX. JIB CAPACITIES IN HORIZONTAL POSITION
 CAPACITIES MAXI AVEC JIB
 MAX. TRAGKRAFTE AM JIB IN HORIZONTAL
 CAPACIDAD MAXIMA DE LA ANTENA EN HORIZONTAL

Massima altezza del punto di snodo (20 m) con
 sbraccio orizzontale a 12 m.

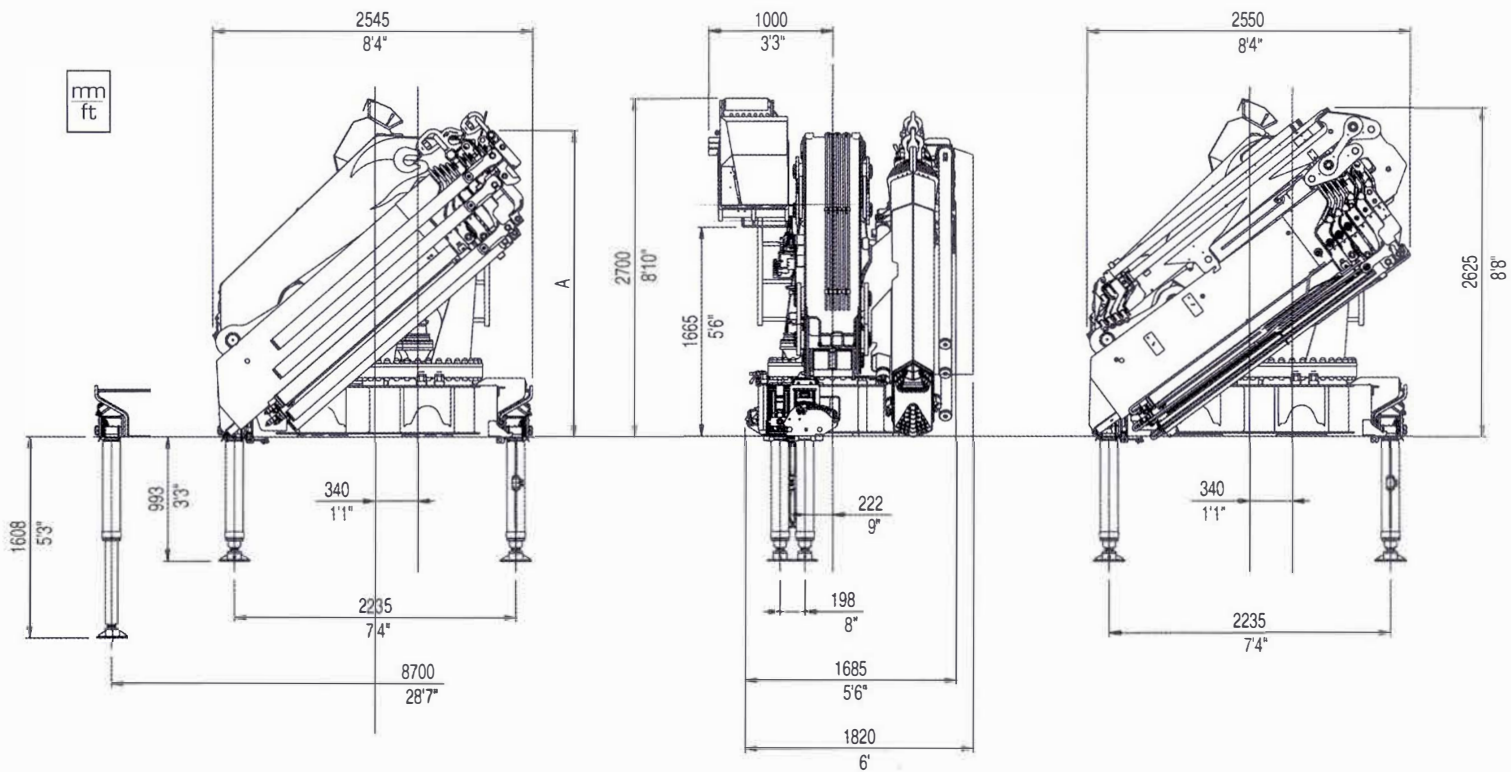
Maximum height of the point of articulation (20 m)
 with a horizontal outreach of 12 metres.

Hauteur maximale du point d'articulation (20 m) avec
 détente horizontale à 12 m.

Maximale Höhe des Gelenkpunktes (20 m) mit
 horizontaler Auslegerlänge von 12 m.

Máxima altura del punto de articulación (20 m) con
 extensión horizontal a 12 m.





	63024 SP	63026 SP	63028 SP	63029 SP
A (mm)	2420	2420	2420	2445
A (ft)	7'11"	7'11"	7'11"	8"

Tutte le gru PM sono coperte da polizza assicurativa internazionale per la responsabilità civile verso terzi

All PM Cranes are covered by international insurance policy for civil liability third party

Toutes les grues sont couvertes par une police d'assurance internationale de responsabilité civile envers tiers

PM-Kränes sind durch eine internationale haftpflichtversicherung gegen dritte abgesichert

Todas las grúas PM cuentan con una póliza de seguros internacional contra las responsabilidades civiles hacia terceros

ACCESSORI - ACCESSORIES - ACCESSOIRE - ACCESSORIOS - ZUBEHÖRE



Verricello idraulico da 850 kg (su Jib) fino a 3500 kg

Hydraulic winches with a capacity ranging from 850 kg (on jibs) up to 3500 kg

Treuiis hydrauliques de 850 kg (sur Jib) jusqu'à 3500 kg

Hydraulische Winden von 850 kg (Jib) bis 3500 kg

Cabrestantes hidráulicos de 850 kg (en Jib) a 3.500 kg

63024 SP 63026 SP 63028 SP 63029 SP 63026 SP + J903 63026 SP + J904

Momento di sollevamento massimo - Maximum lifting moment - Moment de levage maxi Max. Lastmoment Momento del elevación máxima	tm	58,9	55,4	51,8	51,5	-	-
	kNm	577	544	507	505	-	-
Sbraccio oleodinamico - Maximum hydraulic reach Allongement hydraulique - Hydraulische reichweite, Standard - Alcance hidráulico	orizzontale - horizontal - horizontal - horizontal	m 11,30	15,55	19,85	22,05	23,50	25,30
	verticale - vertical - vertical - vertikal - vertical	m 14,70	19,00	23,30	25,50	26,80	28,50
Sbraccio con prolunghe - Maximum reach with manual extensions - Allongement avec rallonges manuelles Reichweite, manuelle Verlängerungen Alcance con prolongas manuales	orizzontale - horizontal - horizontal - horizontal	m -	-	-	26,10	-	-
	verticale - vertical - vertical - vertikal - vertical	m -	-	-	29,55	-	-
Impianto oleodinamico - Hydraulic system Circuit hydraulique - Hydraulikanlage - Sistema hidráulico portata raccomandata - recommended oil flow débit recommandé - empfohlene fördermenge caudal requerido	l/min	80	80	80	80	-	80
	pressione massima - rated pressure - pression maxi betriebsdruck - presión máxima	Mpa 29,5	29,5	29,5	29,5	29,5	29,5
	capacità del serbatoio - tank capacity - capacité du réservoir - tankinhalt - capacidad del depósito de aceite	l 200	200	200	200	200	200
Gruppo di rotazione - Slewing system Rotation Schwenksystem - Sistema de giro angolo di rotazione - angle de rotation schwenkbereich - ángulo de giro	°	continua	continua	continua	continua	continua	continua
	coppia di rotazione - slewing moment - couple de rotation - schwenkmoment - momento de giro	kNm 65	65	65	65	65	65
	pendenza massima di lavoro - max. working heel - devers maxi de travail - maxi arbeitsneigung - inclinación máxima de trabajo	%(°) 8,7(5)	8,7(5)	8,7(5)	8,7(5)	8,7(5)	8,7(5)
Peso su gru standard - Standard crane weight Poids de la grue standard - Eigengewicht Peso de la grúa est. Con serbatoio non rifornito - Empty oil tank - réservoir huile non garni - oeltank leer - depósito de aceite vacío	kg	5700	6200	6650	6750	7020	7100

I dati tecnici possono essere aggiornati senza preavviso

Technical data can be revised without prior notice

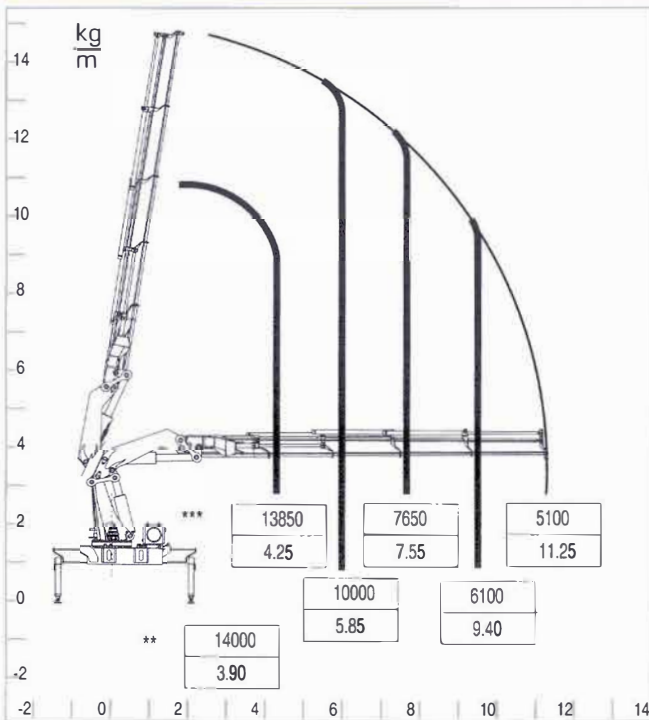
Les données techniques peuvent être modifiées sans préavis

Technische Änderungen vorbehalten

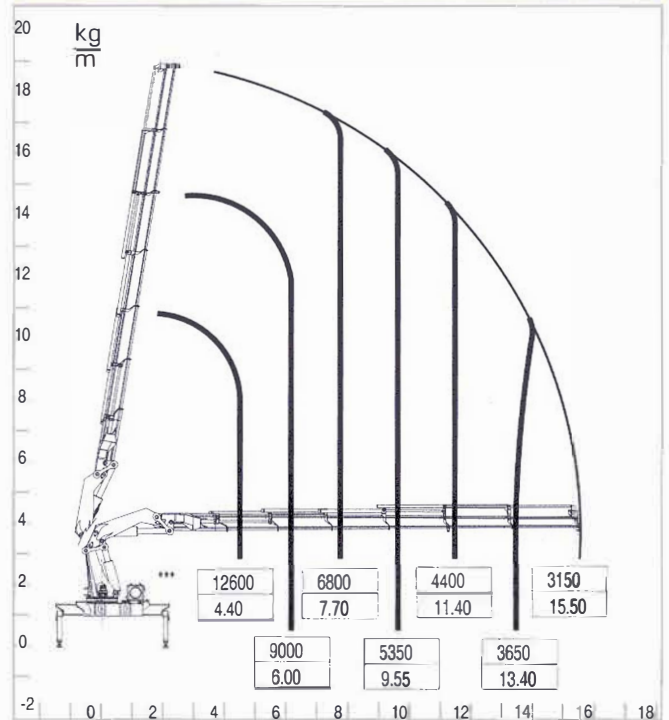
Reservado el derecho de modificaciones



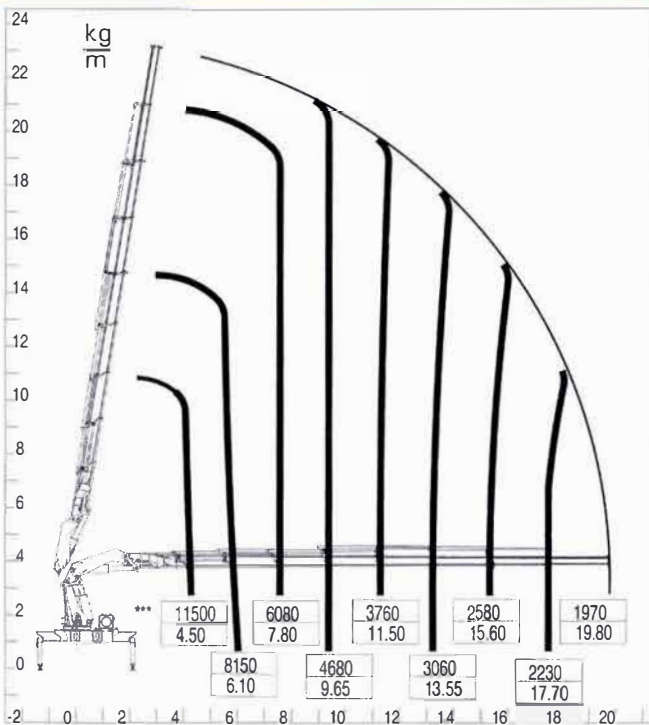
63024 SP



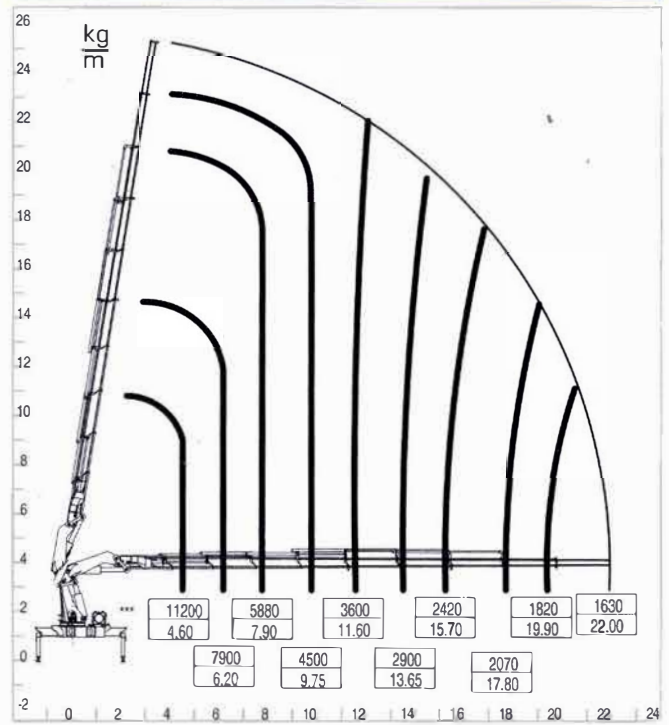
63026 SP



63028 SP



63029 SP



** Portata massima al gancio mobile
 *** Portata massima passante per l'orizzontale
 N.B. Le prestazioni indicate si ottengono con il braccio principale inclinato a 0°

** Max. capacity with mobile hook
 *** Max. capacity from horizontal to vertical
 N.B. The stated performances can be obtained with 0° inclined main boom

** Capacité maxi au crochet mobile
 *** Capacité maxi passant par l'horizontale
 N.B. Les performances indiquées s'obtiennent avec le bras incliné à 0°

**Max. Tragkraft
 ***Max. Tragkraft von horizontal bis zu vertical
 N.B. Anmerkung: Die angegebenen Leistungen werden mit 0° geneigtem Hubrahmen erreicht

** Capacidad máxima en el gancho móvil
 *** Capacidad máxima en posición vertical
 N.B. Las prestaciones indicadas se obtienen con el brazo articulado a 0°