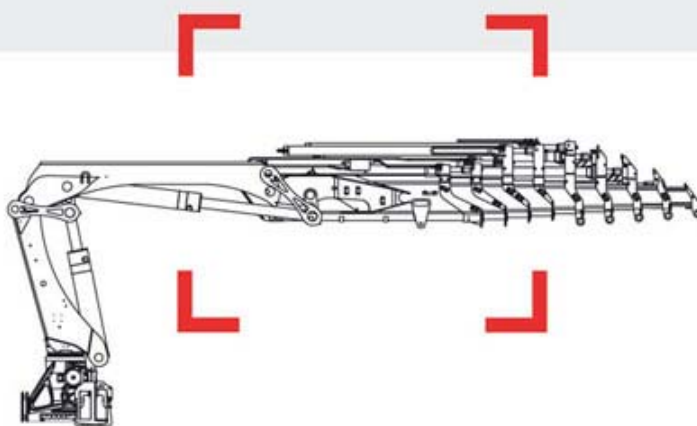


X-CLX 058D-3



Technical Data

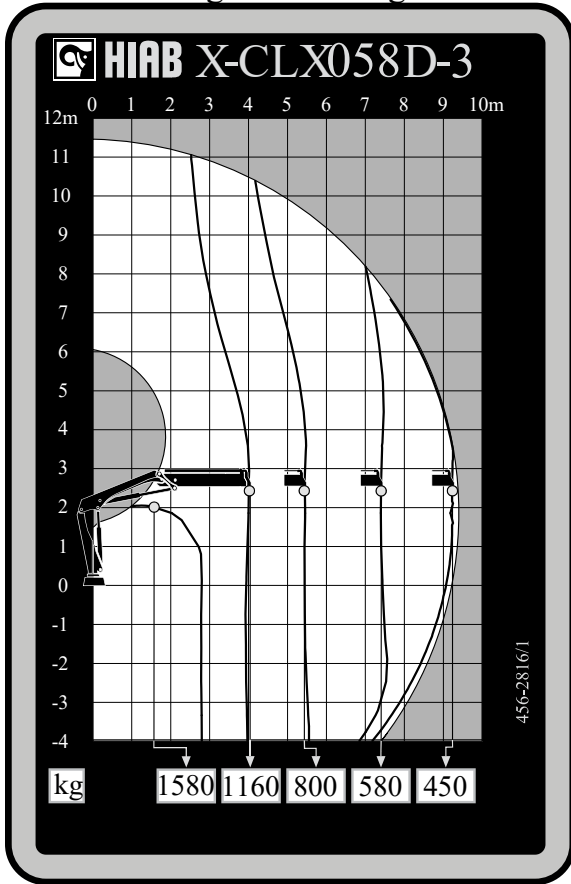


Diagrams

X-CLX 058D-3

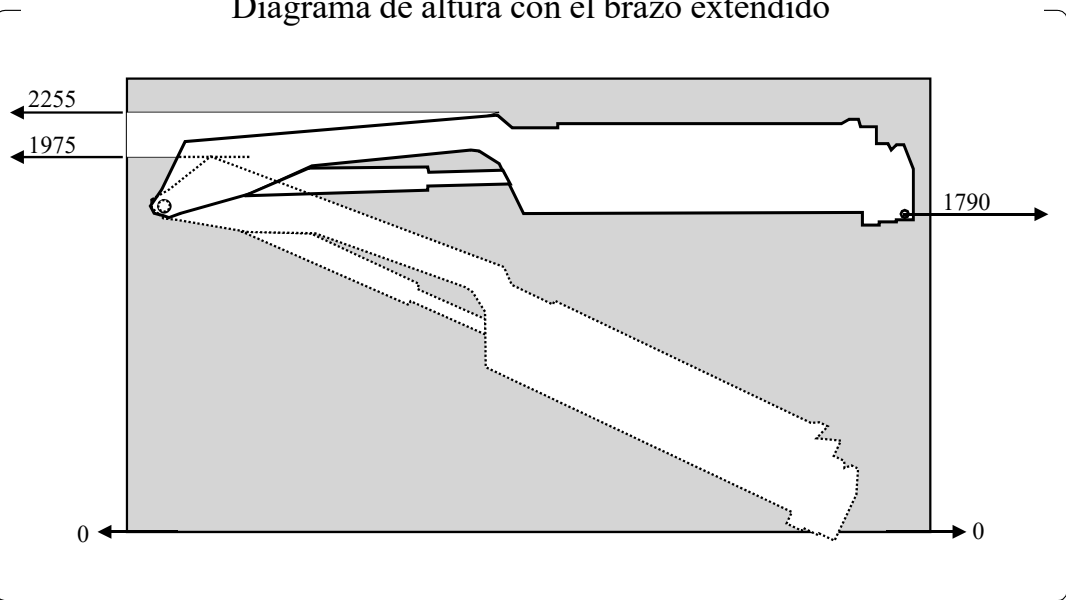
Diagrama de carga

Diagrama de rotación

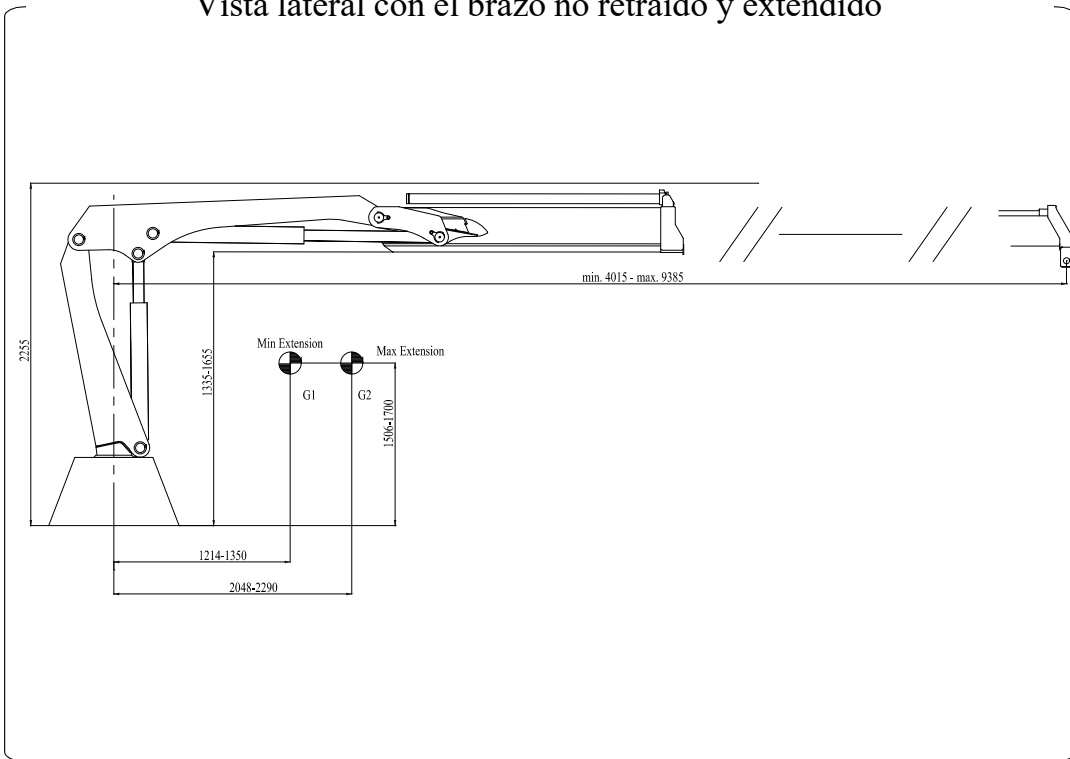


Drawing not Available

Diagrama de altura con el brazo extendido



Vista lateral con el brazo no retraído y extendido

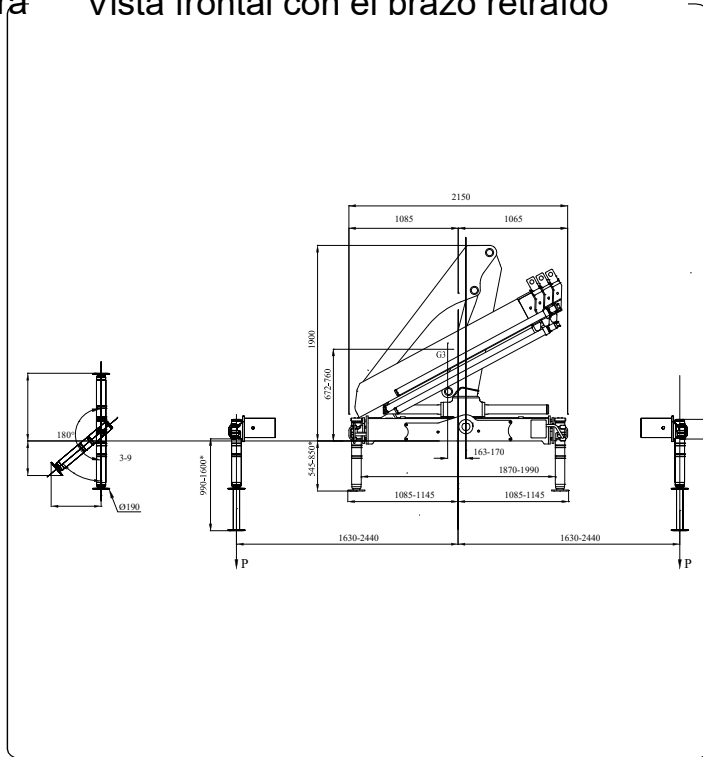
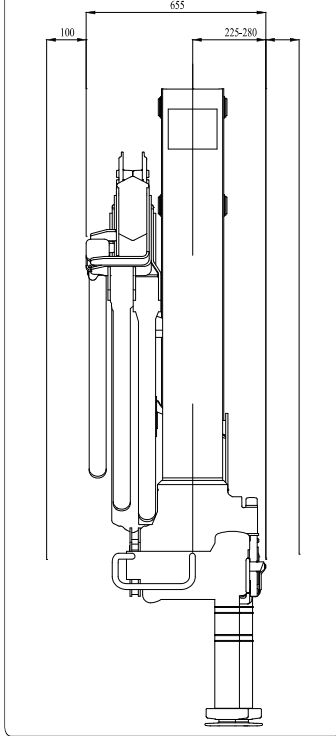


Vista lateral con el brazo no retraído cerca del área





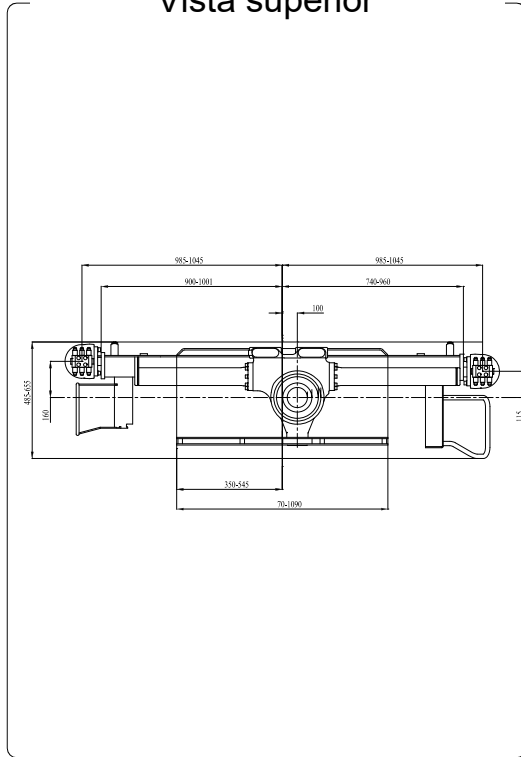
Vista lateral con el brazo retraído Vista frontal con el brazo retraído



Instalación del chasis

Drawing not Available

Vista superior



Versión

X-CLX 058D-3

M_{dyn}

capacidad de elevación	kNm	46
capacidad de elevación	tm	4.7
capacidad de elevación (ADC)	kNm	0
capacidad de elevación (ADC)	tm	0.0
Alcance - fuerza de elevación, estándar	m-kg	2.9 - 1.620
		4.0 - 1.180
		5.5 - 820
		7.3 - 580
		9.3 - 450
Alcance - fuerza de elevación, con extensión manual	m-kg	11.2 - 340
Extensión hidráulica, estándar	m	9.3
Carrera de la extensión hidráulica	m	5.4 m
Alcance, extensión manual	m	11.3
Altura de elevación desde la base, hidráulica/manual	m	11.5 / 0.0
Caudal recomendado	l/min	25 - 30
Potencia necesaria a caudal recomendado V80	kW	-
Potencia necesaria a caudal recomendado V91	kW	-
Presión de trabajo	Mpa	24.0
Volumen de aceite, depósito	l	-1 - 65
Volumen del depósito	l	0 - 75
Angulo de giro	°	410
Inclinación posible a capacidad máxima de elevación	°	5
Par de giro, bruto	kNm	7.7
Velocidad de giro 80	°/s	15
Velocidad de giro	°/s	15
Velocidad de elevación a alcance hidráulico estándar	m/s	1.7
Altura en posición de plegado	mm	1.900
Anchura en posición de plegado	mm	2.150
Espacio de instalación. Rotación no incluido	mm	655
Espacio de instalación con juego de mangueras y tuberías	mm	755
Peso		
Grúa, modelo estándar, sin gatos	kg	880
Asiento de mandos	kg	0
Espárragos de sujeción	kg	0
Equipo de gatos	kg	105 - 160
Datos de texto		

X-CLX 058D-3