



50/55 tm

CARATTERISTICHE TECNICHE



Carro 4 x 2 x 2



Telaio struttura monolitica composta da due longheroni scatolati ad elevata rigidità flessionale e torsionale collegati nella parte anteriore e posteriore in corrispondenza dell'assale anteriore e delle spalle



Motore FPT tipo NEF N 67 cilindrata 6728 cc potenza 210 kW (286 CV) a 2200 giri/l'; coppia 1150 Nm a 1500 RPM omologazione Euromot fase IV a gestione elettronica.



Raffreddamento a liquido.
Capacità serbatoio combustibile: 300 litri.
Capacità serbatoio urea 40 lt.



Cambio trasmissione con convertitore di coppia ZF tipo 4 WG 211 Ergopower transmissions con 4 marce avanti e 3 retromarce, selezione marce manuale o automatica con controllo elettronico.
Velocità massima: 25km/h.



Assali asse anteriore motore con differenziale, sospensione rigida;
asse posteriore sterzante folle oscillante al centro con fine corsa



Pneumatici gemellati sull'asse anteriore, singoli sull'asse posteriore,
tipo 16.00-R 25 32 PR



Sterzo idrosterzo con sistema Danfoss il quale comanda il cilindro idraulico a doppio stelo collegato alle leve dei fuselli, raggio max di ingombro fascia esterna 6.79 m.
Impianto con pompa idraulica di emergenza ZF a portata costante collegata alle ruote anteriori



Freni conformi alle normative CEE per la circolazione stradale, con comando idraulico alimentato dalla pompa idraulica dedicata.



Asse anteriore a dischi multipli a bagno d'olio; asse posteriore a disco a secco.
Due circuiti indipendenti.



Freno di stazionamento meccanico a molla agente sulle ruote anteriori, con comando mediante selettore elettrico.



Cabina laterale destra con struttura in acciaio. Progettata e costruita per consentire all'operatore la massima visibilità e confort. Completa di specchi retrovisori, strumentazione digitale, tergicristalli, riscaldamento, sedile anatomico e regolabile. I vari azionamenti sono comandati da leve munite di dispositivo elettrico di sicurezza contro gli azionamenti accidentali.



Impianto elettrico tensione 24 V, alternatore 1680 W, n° 2 batterie da 12V 180 Ah; controllo della capacità di carico, delle funzioni sospensione e della velocità in base al carico sollevato con unità elettronica collegata tramite linea CAN-BUS

Braccio realizzato in lamiera ad alta resistenza, collegato al telaio tramite le spalle di sostegno posteriore; il braccio di tipo telescopico è composto da un elemento base e da due prolunghe estensibili a comando idraulico in modo indipendente; sfilo ottenuto tramite due cilindri a doppio effetto; brandeggio ottenuto tramite due cilindri a doppio effetto

Argano oleodinamico con freno automatico; velocità regolabile da 0 a circa 60 m/min. Con capacità nominale di 5500 daN al quinto strato con fune semplice; fune diametro 17 mm tipo antigiro con lunghezza di circa 142 metri

Impianto idraulico alimentato da una pompa a cilindrata variabile con distributore elettroproporzionale, compensato ed antisaturativo.

Manipolatore elettronico con quattro funzioni proporzionali.
Quantità olio idraulico nel serbatoio 360 l

Dispositivo di controllo del carico elettronico di tipo attivo con blocco delle funzioni che incrementano le situazioni di pericolo al raggiungimento del carico nominale

Norme di sicurezza l'autogrù è dotata di tutti i dispositivi di sicurezza previsti dalle vigenti disposizioni in materia ed è conforme alle disposizioni della direttiva 2006/42/CE "Direttiva Macchine" ed alla norma EN 13000. Strutture conformi alla norma EN 13001. Macchina con dichiarazione di conformità CE.

Omologazione stradale l'autogrù è omologata come macchina operatrice eccezionale secondo il D.L. del 30/04/92 n° 282 ed il D.M. del 14/06/85

Peso su strada peso totale 28000 kg

Applicazioni a richiesta

- Contrappeso supplementare
- Braccetti speciali di varie lunghezze
- Gancio fisso in testa al braccio
- Forche autolivellanti complete di traslatore
- Ruota di scorta
- Pinze speciali per movimentazioni varie

50/55 tm



TECHNICAL FEATURES

Carrier	4 x 2 x 2
Frame	Monolithic structure formed by two frame side members with high flexural and torsional rigidity connected in the front and rear part in the position of the front axle and of the rear gantry location.
Engine	FPT type NEF N 67 displacement 6728 cc power 210 kW (286 CV) at 2200 rpm, torque 1150 Nm at 1500 rpm. EUROMOT IV at electronic control. Liquid cooling. Fuel tank capacity 300 liters. Urea tank capacity 40 liters.
Speed gearbox	Transmission with ZF torque converter; type 4 WG 211 Ergopower transmissions with 4 forward and 3 reverse speeds. Hand operated or automatic control with electronic control. Max speed about 25 km/h.
Axles	Driving front axle with differential-gear, rigid suspension. Neutral steering rear axle, central oscillation with limit switches.
Tyres	Twin tyres in the front axle and single tyres in the rear axle, type 16.00-R 25 32 PR.
Steering	Hydraulic steering, DANFOSS system, controlling the hydraulic cylinder at double rod connected to the spindles levers. Outer turning circle radius 6.79 m. System with ZF hydraulic emergency pump at constant flow connected to the front wheels.
Brakes	In compliance with EEC regulations for road travel, at hydraulic control powered by dedicated hydraulic pump. Multiple disc at oil bath in the front axle; dry disc at rear axle. Two independent circuits. Mechanical parking brake, spring-type acting in the front wheels, input controlled by electric switch
Cab	Steel structure, right side. Wide visibility for the operator is provided. It is complete with rearview mirrors, digital instrumentation, windshield wipers, heater; adjustable ergonomic seat. The various movements are controlled by levers equipped with electric device against unforeseen operations.
Electric system	24 V - 1680 W alternator; 2 batteries of 12V 180 Ah; electronic unit connected by CAN-BUS system for the control of the loading capacity, suspensions operations and speed according to the lifted load.

Boom	Fabricated from box-type plate at high strength. It is connected to the frame by means of rear gantry. Telescopic boom with a base section and two extensions at independent hydraulic extraction control. Extensions extraction by means of two double acting cylinders. Derricking is provided through two double action cylinders.
Winch	Oleodynamic with automatic brake. Adjustable speed from 0 to 60 m/min, with 5500 daN capacity at 5th layer single rope; rope diameter 17 mm type antitum with length of about 142 meters.
Hydraulic system	Fed by a variable delivery pump with electro-proportional distributor, compensated and anti-saturated. Electronic keysender with four proportional operations. Hydraulic oil tank capacity 360 litres.
Safe load device	Electronic - active type - with locking of the operations which can cause dangerous conditions when reaching the max crane capacity.
Safety regulations	The crane is equipped with all safety devices as per regulations in force. It complies with the requirements of Directive 2006/42/CE "Machine Directive" and to the EN 13000. Structure according to regulation EN 13001. Declaration of conformity CE.
Road certification	The crane is certified as exceptional operating vehicle according to D.L. 282 of 30/04/92 n° 282 and D.M. of 14/06/85.
Weight on road	Total weight 28000 kg.
Equipment on request	<ul style="list-style-type: none"> • Auxiliary counterweight • Various lengths special fly-jibs • Fix hook at the boom top • Spare wheel • Self-levelling forks with side-shift • Special grippers for various handling



CARACTERISTIQUES TECHNIQUES



Porteur 4 x 2 x 2



Châssis Structure monobloc réalisée par deux longerons en tôles à haute rigidité à la flexion et à la torsion, reliées à l'avant et à l'arrière en correspondance avec l'essieu avant et les épaulés de supports.



Moteur FPT type NEF N 67 cylindrée 6728 cc puissance 210 kW (286 CV) à 2200 tours/min couple maxi 1150 Nm à 1500 tours/min. EUROMOT IV avec gestion électronique Refroidissement à eau. Capacité du réservoir combustible 300 litres. Capacité du réservoir d'urée 40 litres.



Boîte de vitesse Transmission avec ZF convertisseur de couple, type 4 WG 211 Ergopower transmissions avec 4 vitesses avant et 3 vitesses arrières Sélection manuelle ou automatique avec contrôle électronique. Vitesse maxi d'environ 25 kilomètres par heure.



Essieux Essieu avant moteur avec différentiel, suspension rigide Essieu arrière directeur en flottant, au centre, avec fin de course



Pneus Jumelés à l'essieu avant, simple, à l'essieu arrière 16.00-R 25 32PR



Direction Direction hydraulique, système DANFOSS, pour la commande du vérin hydraulique à double tige relié aux leviers des broches Rayon d'encombrement extérieur max. 6.79 m. Installation avec pompe hydraulique ZF d'urgence avec un débit constant reliée aux roues avant.



Freins Conformés aux normes CE pour la circulation routière, avec commande hydraulique actionné par pompe hydraulique dédiée. Essieu avant avec disques multiples à bain d'huile. Essieu arrière avec disque à sec. Deux circuits indépendants. Frein de parc mécanique à ressorts agissant sur les roues avant par commande au moyen de interrupteur électrique.



Cabine Sur le côté droit, structure en acier. Conçue et construite pour permettre au conducteur la plus grande visibilité. Dotée de retroviseurs, instruments digitales, essuie-glaces, chauffage, siège anatomique et réglable. Les commandes sont actionnées par des leviers munis d'un dispositif de sécurité électrique qui empêche éventuelles manoeuvres accidentelles.



Installation électrique Tension de service 24V. Alternateur 1680 W, N° 2 batteries de 12V 180 Ah; unité électronique connectée par système CAN-BUS pour le control de la capacité de levage, des les fonctions de suspension et de la vitesse en conformité de la charge levée.

Flèche Construite en aciers spéciaux à haute résistance, reliée au châssis par des (époules) supports arrières. La flèche est de type télescopique et comporte un élément de base et deux extensions télescopiques à commande hydraulique de façon indépendant. Extraxtion par deux vérin à double effet. Variation de volée obtenue par 2 vérins à double effet.

Treuil Hydraulique avec frein automatique. Vitesse réglable de 0 à 60 tours/min, capacité nominale 5500 daN à la 5ème couche au brin simple; longueur maxi du câble 142 m. environ, diam. câble antirotation 17 mm.

Installation hydraulique Alimenté da une pompe à débit variable avec distributeur électroproportionnelle, compensé et anti-saturée. Manipulateur électronique avec quatre fonctions proportionnelles Capacité du réservoir huile hydraulique: 360 litres

Dispositif de contrôle d'état de charge Electronique de type actif avec blocage des fonctions qui augmentent les situations de danger quand on arrive à la charge maxi.

Normes de sécurité La grue est équipée avec toutes les dispositifs de sécurité selon les normes en vigueur. La grue est conforme aux règles de la "Directive Machine" 2006/42/CE et à la EN 13000. Installations conformes à la EN 13001. Déclaration CE

Homologation routière La grue est homologuée conformément au D.L. 282 of 30/04/92 n° 282 et au D.M. of 14/06/85.

Poids Poids total 28000 kg.

Option sur demande

- Contrepoids supplémentaire
- Fléchettes spéciales de différents longueurs
- Crôchet fix sur la flèche
- Fourches avec dispositif de translation
- Roue de secours
- Pincés spéciales pour manutention diverses

CARACTERÍSTICAS TÉCNICAS

Carro	4 x 2 x 2
Bastidor	estructura monolítica formada por dos largueros en cajas de elevada rigidez flexional y torsional conectados en la parte anterior y posterior; en correspondencia con el eje anterior y los hombros
Motor	FPT tipo NEF N 67 cilindrada 6728 cc, potencia 210 kW (286 CV), de 2200 revoluciones/l', par 1150 Nm a 1500 RPM homologación Euromot fase IV con gestión electrónica. Enfriamiento por líquido Capacidad del depósito de combustible: 300 litros Capacidad del depósito de urea 40 lt
Cambio	transmisión con convertidor de par ZF tipo 4 WG 211 Ergopower transmissions, con 4 marchas hacia adelante y 3 retromarchas, selección de marchas manual o automática, con control electrónico Velocidad máxima: 25km/h
Ejes	eje anterior del motor con diferencial, suspensión rígida; eje posterior de dirección loco, oscilante al centro con final de carrera
Neumáticos	gemelados en el eje anterior, individuales sobre el eje posterior; tipo 16.00-R 25 32 PR
Dirección	hidrodirección con sistema Danfoss el cual acciona el cilindro hidráulico de doble vástago conectado con las palancas de los ejes, radio máx. de estorbo de la banda externa 6.79 m. Instalación con bomba hidráulica de emergencia ZF de caudal constante, conectada en las rueda anteriores
Frenos	de conformidad con las normas CEE para la circulación vial, con mando hidráulico alimentado por la bomba hidráulica dedicada. Eje anterior con discos múltiples en baño de aceite; eje posterior con disco en seco. Dos circuitos independientes. Freno de estacionamiento mecánico de resorte que actúa sobre las ruedas anteriores, con mando mediante selector eléctrico.
Cabina	lateral derecha con estructura en acero. Diseñada y construida para permitir al operador la máxima visibilidad y confort. Dotada de espejos retrovisores, conjunto de instrumentos digitales, Limpiaparabrisas, calefacción, asiento anatómico y regulable. Los varios accionamientos están dirigidos por palancas dotadas de dispositivo eléctrico de seguridad contra los accionamientos accidentales.

Instalación eléctrica tensión 24 V, alternador 1680 W, nº 2 baterías de 12V 180 Ah; control de la capacidad de carga, de las funciones de suspensión y de la velocidad en base a la carga levantada con unidad electrónica conectada mediante línea CAN-BUS

Brazo realizado en chapa de elevada resistencia, conectado en el bastidor mediante los hombros de sostenimiento posterior; el brazo de tipo telescópico está compuesto por un elemento de base y dos prolongaciones extensibles con mando hidráulico de manera independiente; extracción obtenida por medio de dos cilindros de doble efecto; maniobra del brazo obtenida mediante dos cilindros de doble efecto

Árgano Oleodinámico con freno automático; velocidad regulable de 0 a 60 m/min. aproximadamente
Con capacidad nominal de 5500 daN en la quinta capa, con cable simple;
Cable de 17 mm de diámetro tipo antigiro con longitud de alrededor de 142 metros

Instalación hidráulica alimentada por una bomba de cilindrada variable con distribuidor electroproporcional, compensado y antisaturativo.
Manipulador electrónico con cuatro funciones proporcionales.
Cantidad de aceite hidráulico en el depósito: 360 l

Dispositivo de control electrónico de tipo activo con bloqueo de las funciones que incrementan las situaciones de peligro al logro de la carga nominal

Normas de seguridad la autogrúa está dotada de todos los dispositivos de seguridad previstos por las disposiciones vigentes en materia y de acuerdo con las disposiciones de la directiva 2006/42/CE "Directiva Máquinas" y con la norma EN 13000.
Estructuras de conformidad con la norma EN 13001.
Máquina con declaración de conformidad CE.

Homologación vial la autogrúa está homologada como máquina operadora excepcional según el D.L. del 30/04/92 nº 282 y el D.M. del 14/06/85

Peso sobre carretera peso total 28000 kg

Aplicaciones a pedido

- Contrapeso adicional
- Brazos especiales de varias longitudes
- Gancho fijo en el cabezal del brazo
- Horquillas autoniveladoras dotadas de traslador
- Rueda de repuesto
- Pinzas especiales para desplazamientos varios



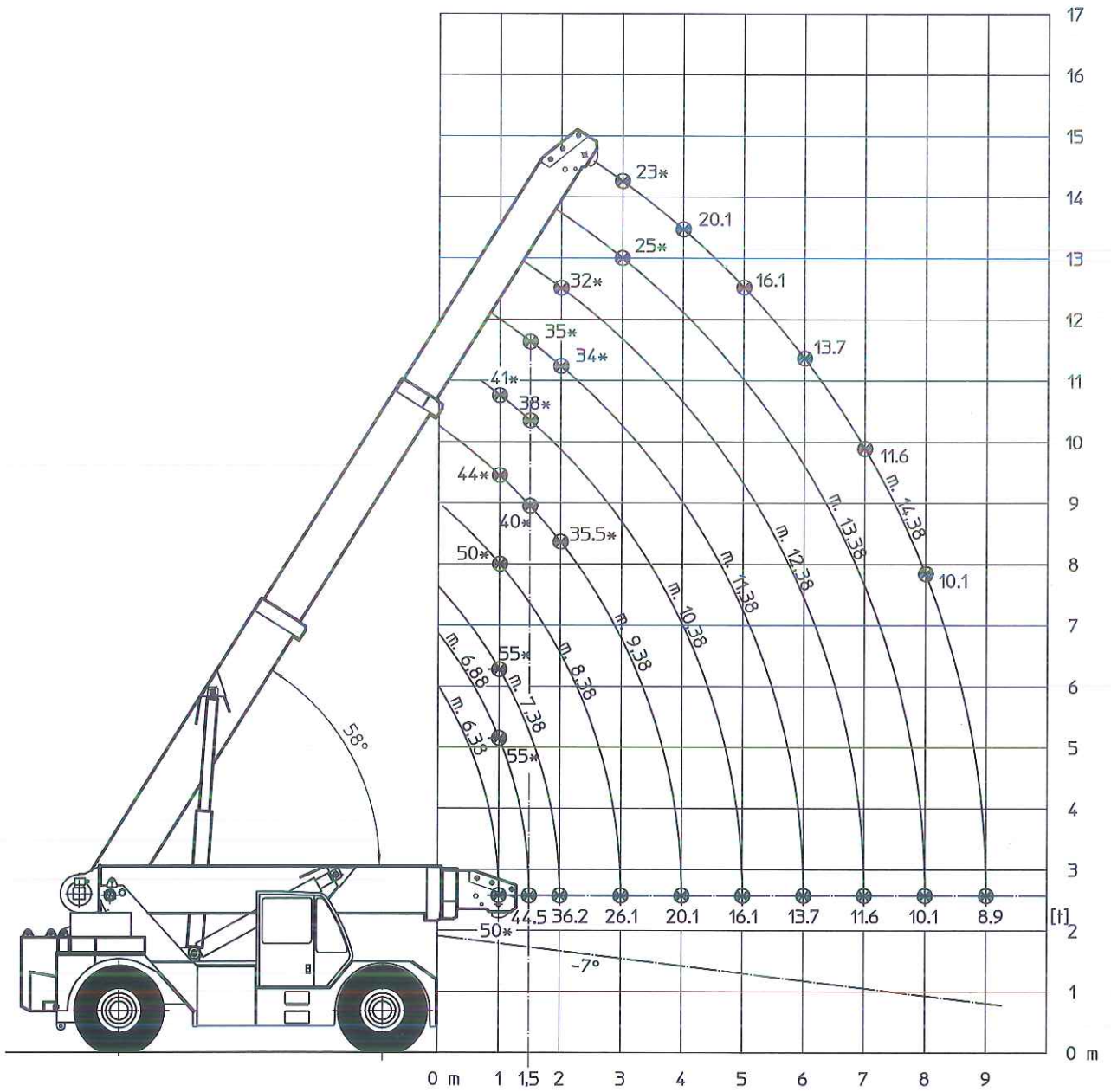
50/55 tm. **ORMIG**

Din 15019.2 Tabella portata di sollevamento (ton)

Lifting capacity chart (tonnes)

Tableau de charge (tonnes)

Diagrama de alcances (toneladas)



* Portate determinate da fattori diversi dal ribaltamento

* Capacities determined by factors other than tipping load

* Charges déterminées par des facteurs autres que le basculement

* Capacidades de carga determinadas por otros factores que las cargas de vuelco

50/55 tm

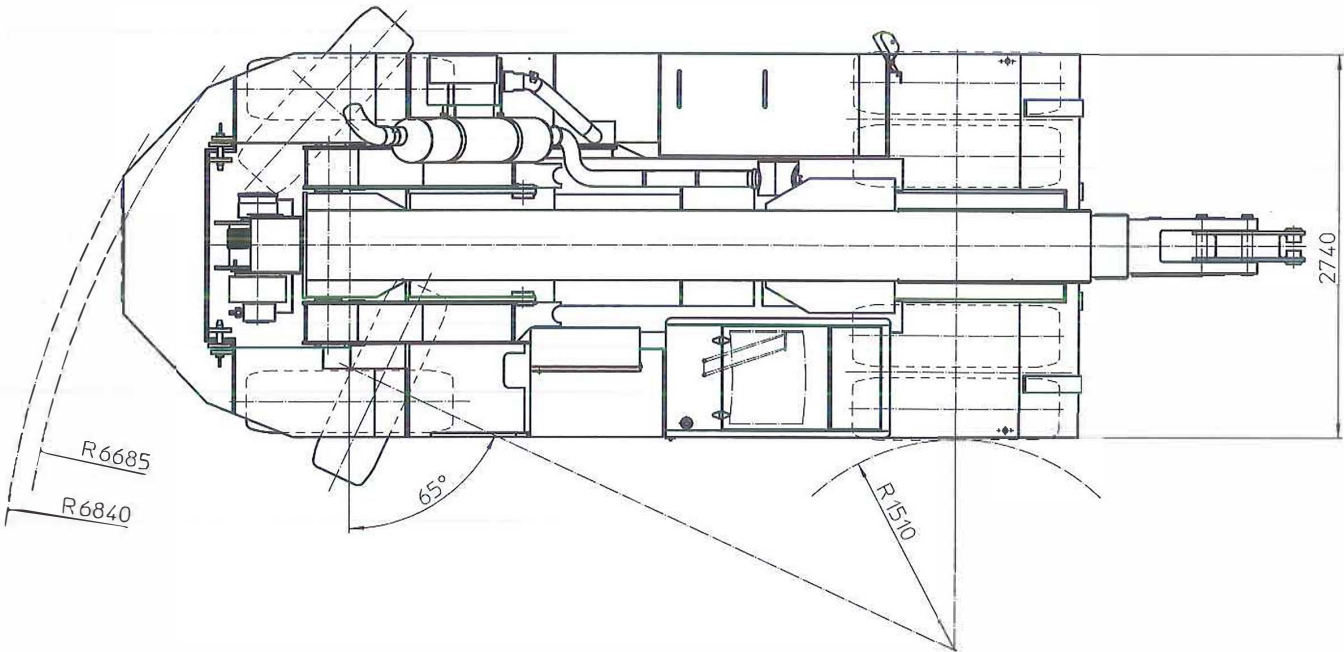
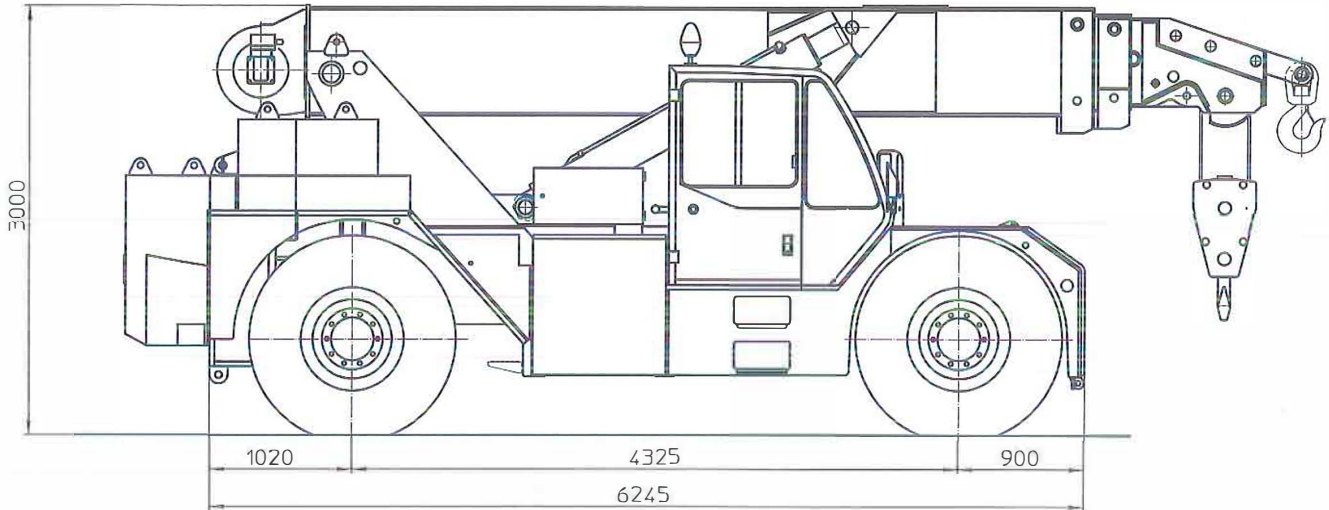


Dimensioni Generali

General Dimensions

Dimensions générales

Dimensiones Generales



50/55 tm





1000 - 04 - 16



TEL: +39 030 9970501
 WWW.ORMIG.IT

IKRAN S.r.l.
 Via Donatori di Sangue, 40/42
 25020 San Paolo (BS) - ITALY
 Tel: +39 030 9970501
 info@ikran.eu | www.ikran.eu