

F300AXP.28	23,80	21,25	4480
F300ACXP.24	25,90	10,70	3570

F300ACXP.25	25,60	12,95	3760
F300ACXP.26	25,10	15,25	3960

F300ACXP.24/L213	25,90	18,80	4130
F300ACXP.24/L214	25,90	20,70	4225



(GB) Lifting Capacity
(ES) Capacidad de elevación
(NL) Heffvermogen

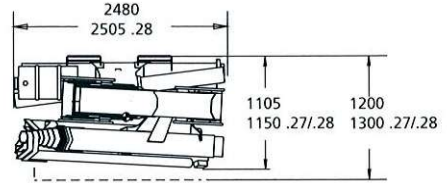
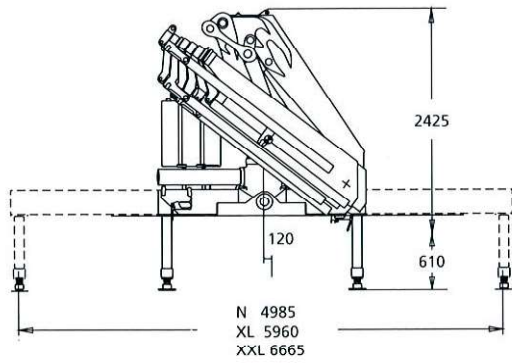


(GB) Standard reach
(ES) Brazo standard
(NL) Standaardarm

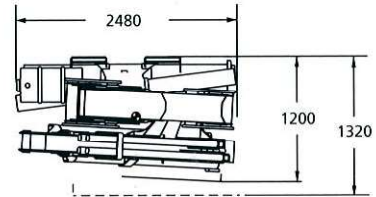
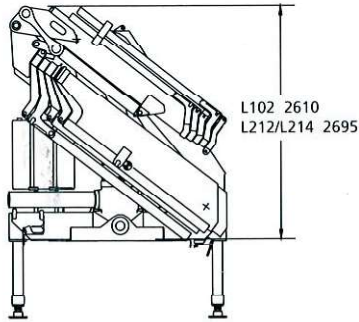


(GB) Crane weight
(ES) Peso de la grúa
(NL) Eigen gewicht

F270A - F300AXP



L SERIE



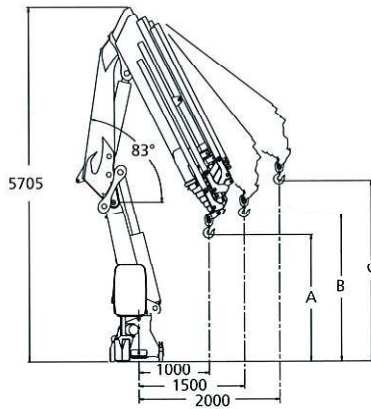
L102 320 kg
ML 20 kg

L212 500 kg
ML 44 kg
NL 29 kg
PL 17 kg

L213 580 kg
NL 29 kg
PL 17 kg

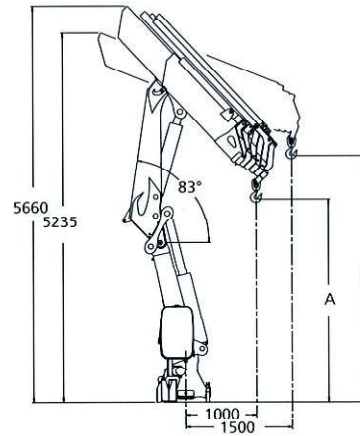
L214 650 kg
PL 17 kg

F270A - F300AXP








	A	B	C
F270A.22	2165	2560	3365
F270A.23	2035	2430	3125
F270A.24	1950	2300	2925
F270A.25	1845	2180	2750
F270A.26	1805	2130	2680
F270A.27	1710	2025	2335
F270A.28	1675	1985	2485

F270AC - F300ACXP



	A	B
F270AC.24	2865	-
F270AC.25	2845	3805
F270AC.26	2795	3500

					
F270A	400°	41,0	29,5	60-80	180
F300AXP	400°	41,0	32,0	60-80	180



Transgruas
ENTRE ESPECIALISTAS

www.transgruas.com
info@transgruas.com

Barcelona 938498388	Madrid 918951758	Vitoria 945365601	Valencia 961344538
------------------------	---------------------	----------------------	-----------------------

Data and descriptions are approximate and not binding - Datos y descripciones todos a título indicativo y no imperativo - Specificaties zijn niet bindend, wijzigingen derhalve voorbehouden.



FASSI GRU S.p.A. - Via Roma, 110 - 24021 Albino (Bergamo) ITALY
Tel: +39 035 776400 - Fax +39 035 755020
www.fassigroup.com - E-mail: fassi@fassigroup.com

