

**Trucking crane combination**  
**Acoplamiento grúa con vehículo**

PTT/GVW	50P	PTT/GVW	50P	 4 outriggers 4 gatos de apoyo
	26,0 ton		44,0 ton	
	32,0 ton			

**PTT: G.VW - Peso total del vehículo**

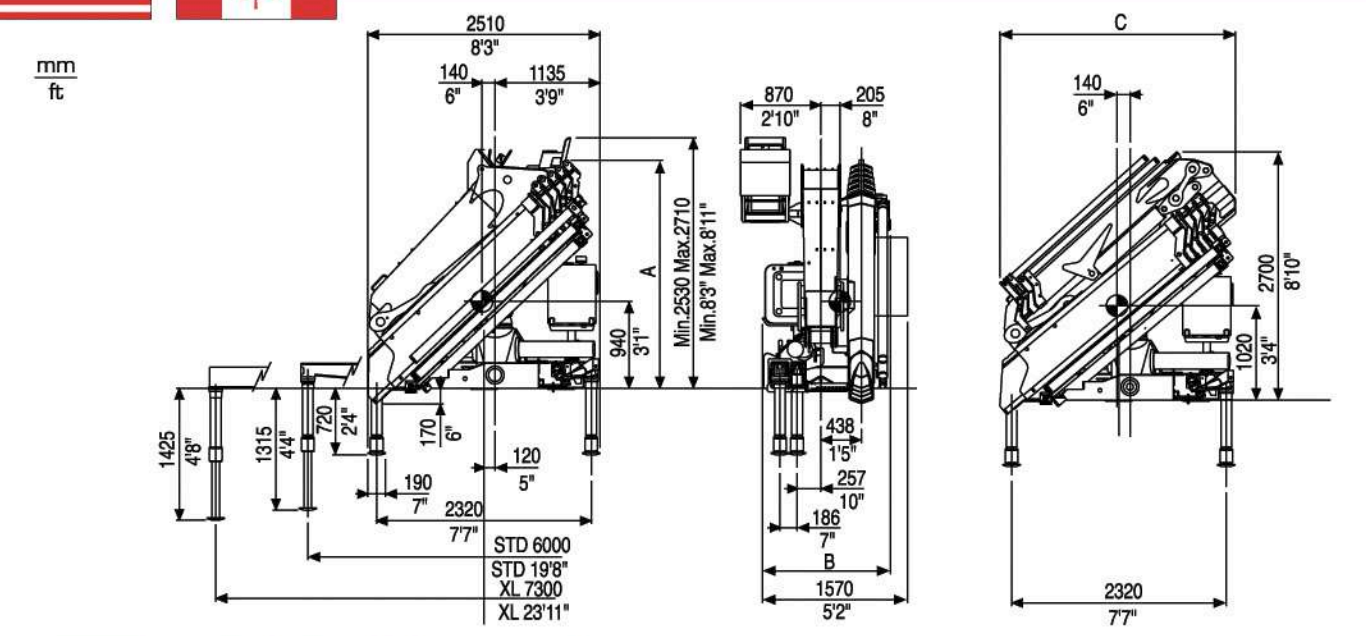
**All PM Cranes are covered by international insurance policy for civil liability third party.**  
**Todas las grúas PM cuentan con una póliza de seguros internacional contra las responsabilidades civiles hacia terceros.**

**Technical data can be revised without prior notice.**  
**Reservado el derecho de modificaciones**

- Max. nominal capacity with fixed hook  
Capacidad máxima en el gancho fijo
- Max. capacity from horizontal to vertical  
Capacidad máxima en posición vertical



**[50 P] PM**



	50022	50023	50024	50025	50026	50024+J903.20	50024+J904.20	50025+J903.20	50025+J904.20
A (mm)	2415	2415	2415	2415	2465				
A (ft)	7'11"	7'11"	7'11"	7'11"	8'1"				
B (mm)	1335	1335	1385	1385	1385				
B (ft)	4'4"	4'4"	4'6"	4'6"	4'6"				
C (mm)	2540	2550	2540	2550					
C (ft)	8'4"	8'4"	8'4"	8'4"					

	50022	50023	50024	50025	50026	50024+J903.20	50024+J904.20	50025+J903.20	50025+J904.20
<b>Maximum lifting moment</b> Momento de elevación máxima	ft lbs	332860	327660	318160	311800	310600	-	-	-
<b>Maximum hydraulic reach</b> Alcance hidráulico									
horizontal - horizontal	ft	25'9"	32'10"	39'10"	47'5"	54'11"	66'7"	72'10"	73'10"
vertical - vertical	ft	39'4"	46'3"	53'6"	60'4"	68'7"	79'9"	85'11"	86'11"
<b>Maximum reach with manual extensions</b> Alcance con prolongas manuales									
horizontal - horizontal	ft	-	-	66'11"	73'2"	73'2"	85'4"	84'12"	92'6"
vertical - vertical	ft	-	-	80'1"	84'12"	84'12"	98'5"	98'1"	105'8"
<b>Hydraulic system - Sistema hidráulico</b>									
recommended oil flow - caudal requerido	gals/min	18	18	18	18	18	18	18	18
rated pressure - presión máxima	Psi	4350	4350	4350	4350	4350	4350	4350	4350
tank capacity - capacidad del depósito de aceite	Gals	41	41	41	41	41	41	41	41
<b>Slewing system - Sistema de giro</b>									
slewing angle - ángulo de giro	°	385	385	385	385	385	385	385	385
slewing moment - momento de giro	ft lbs	33930	33930	33930	33930	33930	33930	33930	33930
max. working heel - inclinación máxima de trabajo	%(°)	8,7(5)	8,7(5)	8,7(5)	8,7(5)	8,7(5)	0	0	0
<b>Standard crane weight - Peso de la grúa est</b>									
Empty oil tank - depósito de aceite vacío	lbs	9458	10009	10527	11023	11508	12621	12798	13118





**[50 P] PM**

**[IIA1]**

DECLARATION OF CONFORMITY OF THE MANUFACTURER  
DECLARACIÓN DE CONFORMIDAD DEL PRODUCTOR

**EN12999**

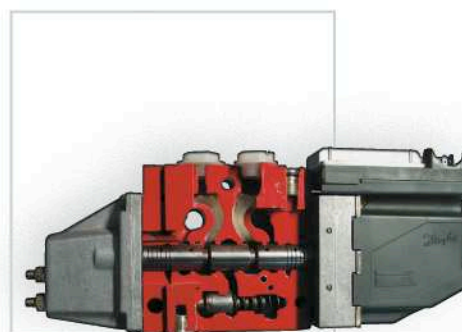
IN ACCORDANCE TO THE EU SAFETY STANDARDS  
CONFORME CON LAS NORMAS DE SEGURIDAD EU



- Scanreco/Hetronic multifunction radio remote control.
- Radiocontrol multifunción de serie Scanreco/Hetronic.



- UP TO 6 HYDRAULIC EXTENSIONS AVAILABLE with sequential extension exit device guaranteed for maximum speed and protection of integrity of the jib itself.
- DISPONIBLE HASTA 6 EXTENSIONES HIDRÁULICAS con dispositivo de salida de las extensiones en secuencia, garantizado para la máxima velocidad y para proteger la integridad del brazo.



- DANFOSS proportional hydraulic control valve block.
- Distribuidor hidráulico proporcional DANFOSS.



- Stabilising system consisting of a control valve block with levers.
- Sistema de estabilización mediante distribuidor hidráulico de palancas



- MAXIMUM CONTROL thanks to the PM Power Tronic electronic system.
- MÁXIMO PODER DE CONTROL gracias al sistema electrónico PM Power Tronic.

**PQS**

CERTIFIED PAINTING QUALITY SYSTEM  
SISTEMA DE BARNIZADO DE CALIDAD CERTIFICADA

**new**



- HEAT EXCHANGER BUILT INTO THE OIL TANK: lower space requirements better oil cooling.
- INTERCAMBIADOR DE CALOR INTEGRADO EN EL DEPÓSITO DE ACEITE: menores dimensiones, mejor enfriamiento del aceite.

**[3]**

3 YEARS OF WARRANTY ON THE STRUCTURAL PARTS  
3 AÑOS DE GARANTÍA POR LAS PARTES ESTRUCTURALES



- Stabilizers with hydraulic extension.
- Brazos estabilizadores a salida hidráulica.

**optional**



- WINCH ROTZLER, electronic managed, with loading capacity of 5510 lbs at 1<sup>st</sup> layer.
- CABRESTANTE ROTZLER controlado electrónicamente, capacidad 2500 kgs a la primera capa.

**CDS**

- CDS (Controlled Downstroke System): it guarantees a controlled and vibration-free downstroke thanks to the valves with low pressure control function which are not affected by pressure caused by the load.
- CDS (Controlled Downstroke System): garantiza un movimiento de bajada controlada y sin oscilaciones gracias a las valvulas con control en baja presión, que no sufren del peso cargado.

- Multifunction radio control  
Radiocontrol multifunción
- Proportional hydraulic control valve block  
Distribuidor hidráulico proporcional
- Oil cooler  
Enfriador de aceite
- Slewing by rack  
Rotación con cremallera de giro
- Hydraulic outrigger booms  
Brazos estabilizadores a salida hidráulica
- Extension sequence boom  
Salida secuencial de los brazos
- Slewing valve  
Kit bloqueo de rotación
- Single connecting rod  
Biela Simple

**GOLD**



Courtesy of Crane.Market





**[en]** PM Power Tronic is a **management system** that is not only a moment control device but a real **on-board computer** that is capable of managing the highest performance in the safest conditions possible.

**[es]** Power Tronic es un **sistema de gestión** que no sólo sirve como limitador de momento de la grúa sino que constituye un auténtico **ordenador de bordo** capaz de gestionar con la máxima seguridad las prestaciones más elevadas.



transmite mediante símbolos muy sencillos que permiten comprender fácilmente la **condición operativa** de la grúa.

**MÁXIMA LIBERTAD DE MANIOBRA**  
PM Power Tronic garantiza la máxima **libertad de movimiento** y una **seguridad absoluta** aun cuando se realizan operaciones al límite de la capacidad de elevación, gracias al alto número de **sensores** presentes en la grúa. PM Power Tronic es el único sistema que utiliza

**sensores analógicos** no sólo para determinar la presión en el interior de los gatos sino también para leer los **ángulos** de todas las articulaciones y la **temperatura** del aceite.

**PLUS AUTOMÁTICO**  
En las grúas dotadas de este dispositivo, gracias a un **software** especial, PM Power Tronic garantiza automáticamente, en caso de necesidad, un notable **incremento** de la capacidad de elevación

y de la **sensibilidad** de maniobra.

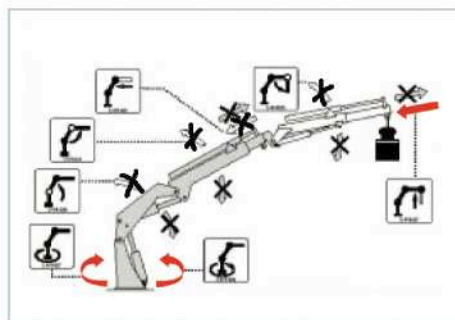
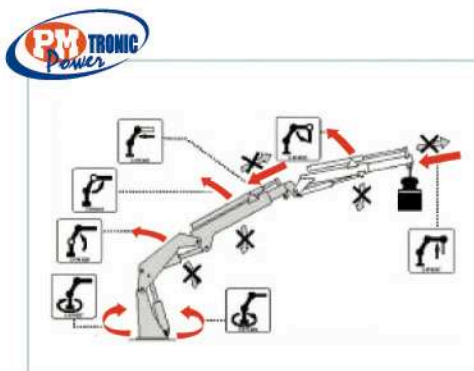
**RADIOMANDOS CON DISPLAY**  
Las grúas equipadas con sistema PM Power Tronic vienen de serie con **radiomandos** de nueva generación (**TWO WAY COMMUNICATION**) que muestran en el display toda la información procedente de la grúa, de modo que el operador tiene el **control completo** de la grúa, cualquiera sea el punto donde está trabajando.

## PM POWER TRONIC

**[en]** **ELECTRONIC EQUIPMENT**  
PM Power Tronic has been developed with the **CAN-BUS** technology (**Data Transmission at an extremely high speed**) and built using components of unparalleled **quality** used in the most advanced fields of electronic equipment.

**MAN/MACHINE DIALOGUE**  
PM Power Tronic is the first system fitted to a crane that features a **graphic LCD** to provide all information elaborated by the system in real time and in a **"USER FRIENDLY"** manner. All information is given by means of icons that make it easy to understand the **operating conditions** of the crane.

**MAXIMUM FREEDOM OF MOVEMENT**  
PM Power Tronic guarantees the utmost **freedom of movement** and **absolute safety** even when performing work in threshold lifting conditions, thanks to the many **sensors** fitted on the crane. PM Power Tronic is the only system employing **analogue sensors** not only for detecting pressure inside the cylinders but also for detecting the **angle** of all articulations and the **temperature** of oil.



**AUTOMATIC PLUS**  
In cranes featuring this device, PM Power Tronic, thanks to special **software**, guarantees whenever necessary and automatically a considerable **increase** of the lifting capacity and **sensitivity** of movement.

**RADIO CONTROLS WITH DISPLAY**  
Cranes equipped with PM Power Tronic also feature **new generation** radio controls (**TWO WAY COMMUNICATION**) that display all information coming from the crane on the button strip. This means that the operator has **total control** over the crane irrespective of the position in which it is operating.

**[es]** **ELECTRÓNICA**  
PM Power Tronic está realizado con tecnología **CAN-BUS** (**Sistema de transmisión de datos a altísima velocidad**) y con componentes de una **calidad** indiscutible, utilizados en los sectores más avanzados del campo electrónico.

**DIÁLOGO HOMBRE-MÁQUINA**  
PM Power Tronic es el primer sistema presente en una grúa dotado de **display gráfico LCD** de serie, para ofrecer en tiempo real toda la información elaborada mediante el sistema denominado **"USER FRIENDLY"**. Toda la información se

## NEW ELECTRONICALLY-CONTROLLED WINCHES NUEVOS CABRESTANTES DE GESTIÓN ELECTRÓNICA

**[en]** New electronically-controlled winches, developed by Rotzler with the cooperation of the **PM R & D Department**, are unequalled in terms of sensitivity, safety and sturdiness. They are much more **compact** with respect to standard hydraulic winches and therefore call for much less space for installation. By virtue of the optimised design of the guiding unit, they guarantee **absolute precision** for load positioning. Thanks to the exchange of analogue information between **PM Power Tronic** and the **MCD (Measuring Control Device)**, you can install winches with a **high loading capacity** even on versions with several extensions. This is not possible with standard hydraulic winches that must be downgraded as the number of extensions increases.

The **new management software** for winches of the latest generation installed on PM cranes offers/features:  
\_ the **maximum loading capacity** in any configuration of the crane boom or jib;  
\_ **more protection of the crane structure**, thanks to control 'in real time'

of the load lifted;  
\_ an **alert signal** when the overloading threshold or the last three layers of cable are reached;  
\_ **compensation for oscillation** of the crane and therefore better control over the load;  
\_ **lower routine maintenance requirements**, thanks to the high quality of the components.

**[es]** Los nuevos cabrestantes de gestión electrónica, desarrollados por Rotzler en colaboración con el **departamento de Investigación y Desarrollo PM**, son inigualables por su sencillez, seguridad y solidez. Son mucho más **compactos** que los cabrestantes hidráulicos normales, de modo que requieren mucho menos espacio para la instalación. Gracias al diseño optimizado de la unidad de conducción, garantizan una **precisión absoluta** en el posicionamiento de las cargas. El continuo intercambio de información analógica entre la centralita **PM Power Tronic** y el sistema **MCD (Measuring**







**Control Device**) permite, incluso en las versiones de grúas con varias extensiones, montar cabrestantes con **elevada capacidad de carga**, a diferencia de lo que ocurre con los cabrestantes hidráulicos normales, que deben desclasarse en relación con el aumento del número de extensiones.

El **nuevo software de gestión** de los cabrestantes de última generación montados en las grúas PM garantiza:

- \_ la **máxima capacidad de carga** con cualquier configuración del brazo de la grúa o de la antena;
- \_ una **mayor protección de la estructura de la grúa**, gracias al control en tiempo real de la carga levantada;
- \_ una **señal de alerta** cuando se alcanza el umbral de sobrecarga y cuando se alcanzan los últimos 3 estratos de cable;
- \_ la **compensación de las oscilaciones** de la grúa y, por ende, un mejor control de la carga;
- \_ un **menor mantenimiento ordinario**, gracias a la alta calidad de los componentes.

