

DATOS TECNICOS

Capacidad máxima

PK 7501 Performance	
hidráulico	
Capacidad máxima	5400 Kg/53,0 kN
Alcance	Capacidad
3,9 m	1840 Kg/18,1 kN
5,4 m	1310 Kg/12,9 kN

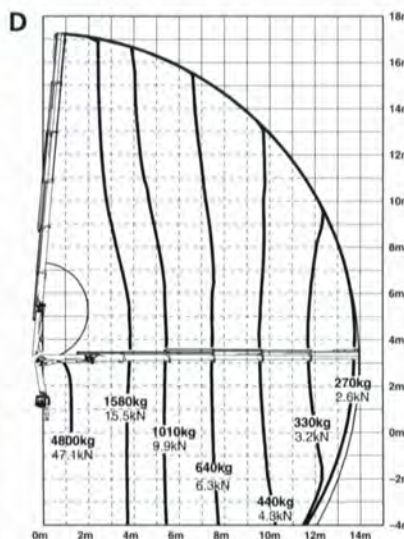
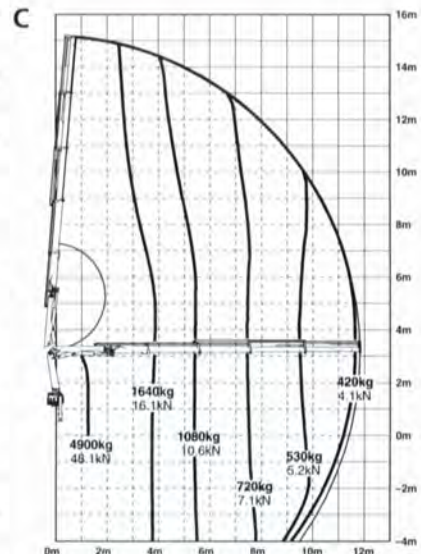
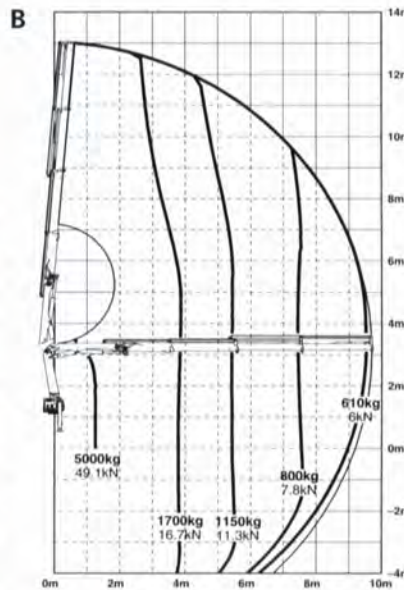
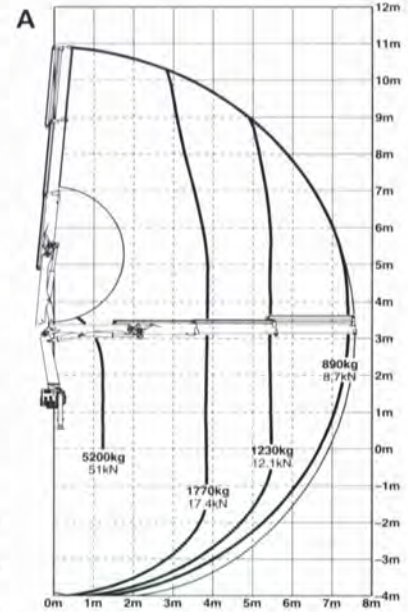
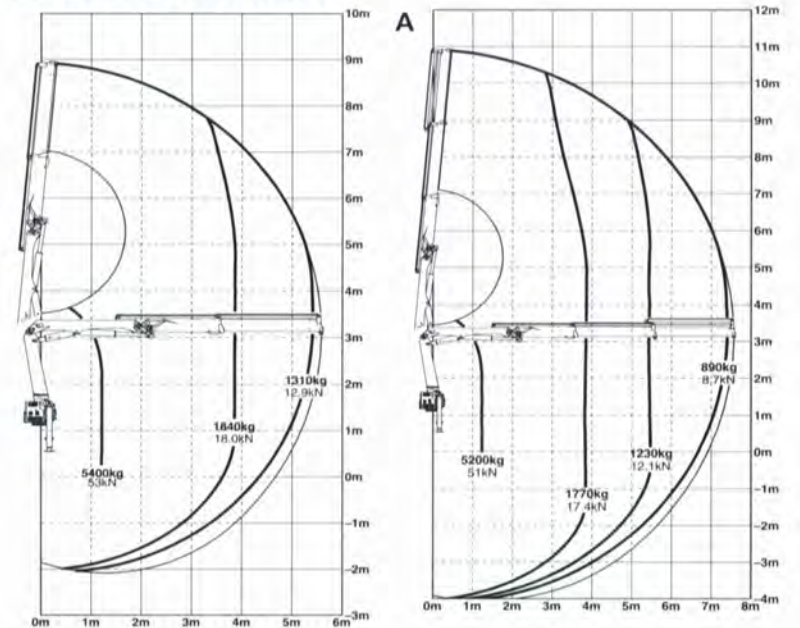
PK 7501 Performance A	
hidráulico	
Capacidad máxima	5200 Kg/51,0 kN
Alcance	Capacidad
3,9 m	1770 Kg/17,4 kN
5,4 m	1230 Kg/12,1 kN
7,4 m	890 Kg/ 8,7 kN

PK 7501 Performance B	
hidráulico	
Capacidad máxima	5000 Kg/49,1 kN
Alcance	Capacidad
3,9 m	1700 Kg/16,7 kN
5,4 m	1150 Kg/11,3 kN
7,4 m	800 Kg/ 7,8 kN
9,6 m	610 Kg/ 6,0 kN
mecánico	
11,7 m	450 Kg/ 4,4 kN
13,7 m	360 Kg/ 3,5 kN
15,7 m	290 Kg/ 2,8 kN

PK 7501 Performance C	
hidráulico	
Capacidad máxima	4900 Kg/48,1 kN
Alcance	Capacidad
3,9 m	1640 Kg/16,1 kN
5,4 m	1080 Kg/10,6 kN
7,4 m	720 Kg/ 7,1 kN
9,6 m	530 Kg/ 5,2 kN
11,7 m	420 Kg/ 4,1 kN
mecánico	
13,7 m	320 Kg/ 3,1 kN
15,7 m	260 Kg/ 2,6 kN

PK 7501 Performance D	
hidráulico	
Capacidad máxima	4800 Kg/47,1 kN
Alcance	Capacidad
3,9 m	1580 Kg/15,5 kN
5,4 m	1010 Kg/ 9,9 kN
7,4 m	640 Kg/ 6,3 kN
9,6 m	440 Kg/ 4,3 kN
11,7 m	330 Kg/ 3,2 kN
13,8 m	270 Kg/ 2,6 kN
mecánico	
15,8 m	210 Kg/ 2,1 kN

PK 7501 Performance



Los alcances están indicados con el brazo principal a 20° y por ello no son los alcances máximos de la grúa.