

Data subject to change without prior notice
Edition 04/2020 © 2020 JMG Cranes S.p.A. All rights reserved
Rev.1 - 04/2020

JMG Cranes S.p.A.

Sales & Service Office

Via Bergamo, 142

26100 Cremona - Italy

t +39 0372 1786738

Production Plant

Via Sito Nuovo 14

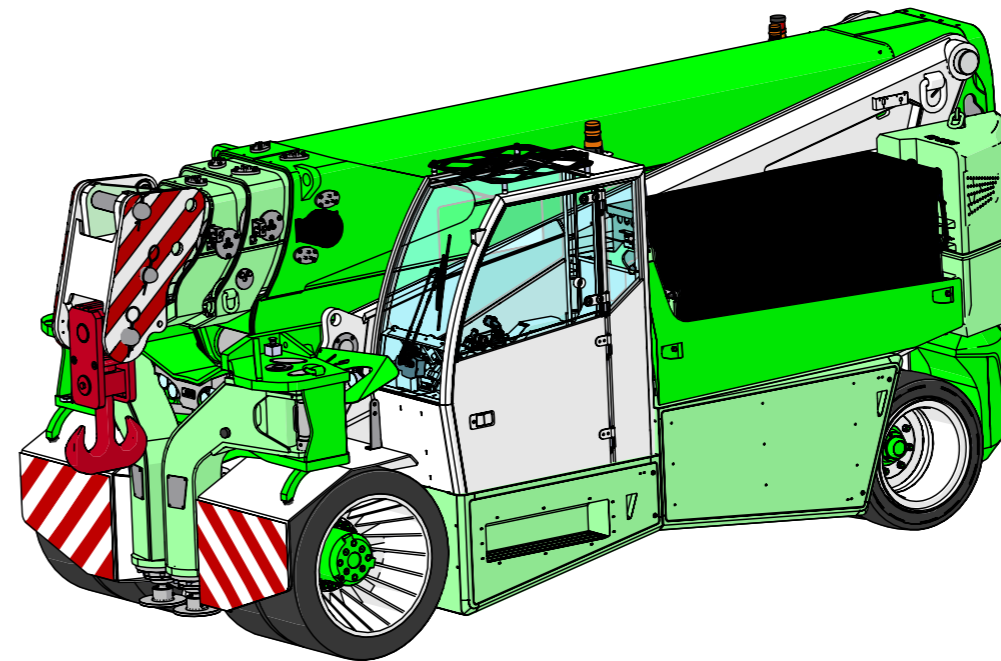
29010 Sarmato (PC) - Italy

t +39 0523 8486

e info@jmgcranes.com



Electric Pick & Carry Cranes



MC 580 (metric)

**Max Capacity
58,000 kg**

www.jmgcranes.com

JMG[®]
movetosolution

MC 580

- FRONT-WHEELS DRIVE WITH COUNTER ROTATION
- HYDRAULICALLY TELESCOPING PROPORTIONAL TYPE BOOM
- 180° REAR STEERING
- REMOVABLE COUNTERWEIGHTS

Options :

- HYDRAULIC WINCH
- HYDRAULIC JIB WITH HYDRAULIC EXTENSION
- BENDABLE MANUAL JIB WITH MANUAL EXTENSION
- NON-MARKING TIRES
- FRONT OUTRIGGERS
- RADIO REMOTE CONTROL
- HYDRAULIC FORKS
- MAN BUCKET
- ATEX CONVERSIONS
- CUSTOMIZED PAINTING

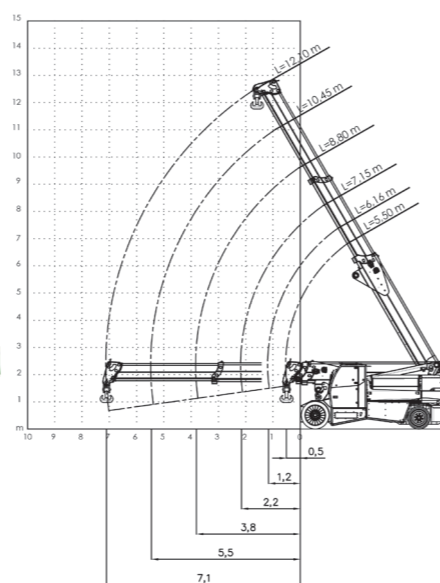


Technical features

Max Capacity kg	58,000
Dimensions mm	5295x2350x2479

Front-wheels drive. 2 electric motors AC 16 kW 96V AC, 135 A. Insulation class H	LMI Electronic safe load indicator and tilting moment limiter
Total Kg. 39,000 Removable counterweights Kg. 12,000	Hydraulically foot controlled service brake on all wheels, hydraulically automatic or button controlled parking brake on front wheels
96 V - 1550 Ah 8 working hours	Fabricated from preformed and welded quality steel plate
Front nr. 4 cushion 40x16-30" Rear nr. 4 superelastic 355/50-15"	+60°/-3°
Rear Steering angle -90°/+90°	Motor driven pump 1x45 kW - 96 V AC, 1x23 kW - 96 V AC.

Load charts



(t)	0°					
	5500	6160	7150	8800	10450	12100
0	58	58	55	48		
0.5	58	58	55	46		
0,51	58	58	55	46		
1		58	54	42,2	36,3	
1,17		50	52,8	41	35,3	
1,5			44,9	38,9	33,3	
2			35,5	35,7	30,8	26
2,16			33,1	33,5	30,1	26
2,5				29,4	28,6	25,1
3				24,8	24,9	23,1
3,5				21,4	21,5	21,3
3,81				19,6	19,8	19,8
4					18,8	18,9
4,5					16,6	16,7
5					14,8	14,9
5,46					13,4	13,5
5,5						13,4
6						12,2
6,5						11,1
7						10,1
7,11						9,9

(t)	0°					
	5500	6160	7150	8800	10450	12100
0	58	58	55	48		
0.5	58	58	55	46		
0,51	58	58	55	46		
1		58	54	42,2	36,3	
1,17		50	52,8	41	35,3	
1,5			50,6	38,9	33,3	
2			48	36,2	30,8	26
2,16			42	35,4	30,1	26
2,5				33,8	28,6	25,1
3				31,7	26,4	23,1
3,5				29,9	24,5	21,3
3,81				29,2	23,5	20,4
4					22,9	19,8
4,5					21,5	18,5
5					20,2	17,3
5,46					19,3	16,3
5,5						16,2
6						15,3
6,5						14,5
7						13,7
7,11						13,6

(t)	0°					
	5500	6160	7150	8800	10450	12100
0	58	58	55	48		
0.5	58	58	55	46		
0,51	58	58	55	46		
1		58	54	42,2	36,3	
1,17		50	52,8	41	35,3	
1,5			50,6	38,9	33,3	
2			48	36,2	30,8	26
2,16			42	35,4	30,1	26
2,5				33,8	28,6	25,1
3				31,7	26,4	23,1
3,5				29,9	24,5	21,3
3,81				29,2	23,5	20,4
4					22,9	19,8
4,5					21,5	18,5
5					20,2	17,3
5,46					19,3	16,3
5,5						16,2
6						15,3
6,5						14,5
7						13,7
7,11						13,6



EU Standards CE

	Classification UNI ISO 4030-1: A3
	EU Standards CE 2006/42 CE MD-2014/30 CE EMC - 2014/35 CE LVD - 2000/14 and subsequent modifications
	Relevant regulations EN 13000:2014 UNI ISO 4301-2:2011 and subsequent modifications



Dimensions

