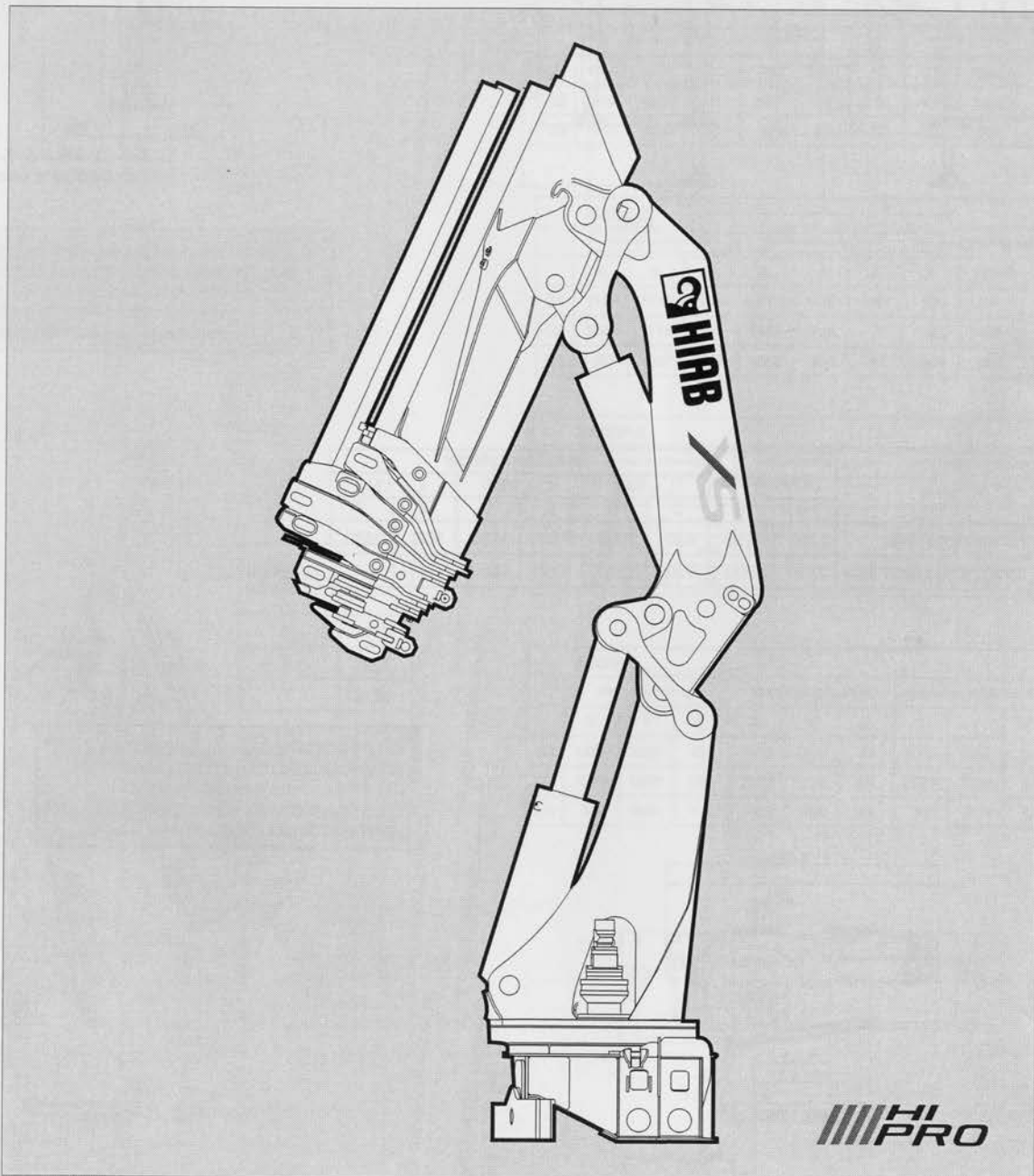


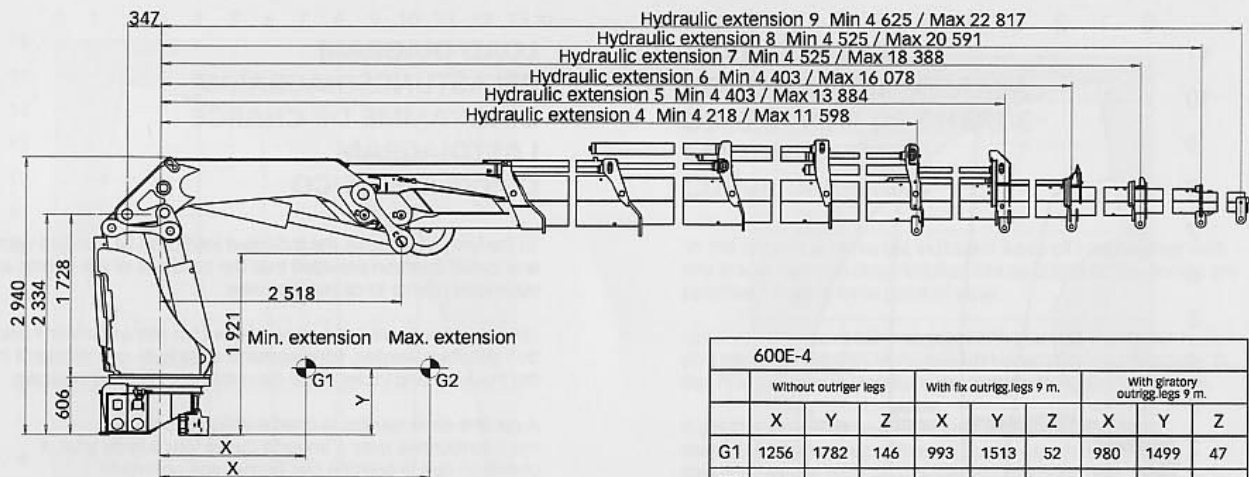



# HIAB 600

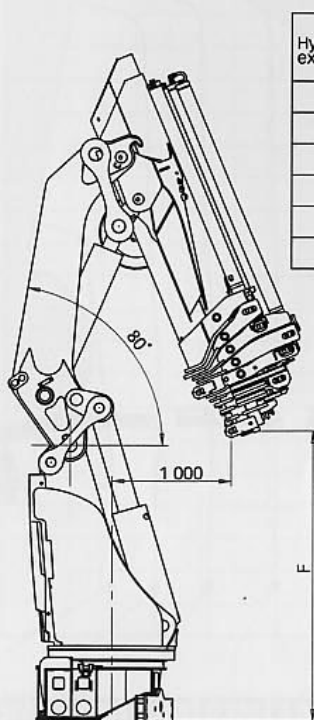
TECHNICAL DATA • TECHNISCHE DATEN  
FICHE TECHNIQUE • TECHNISCHE GEGEVENS  
DATI TECNICI

19 SET. 2002





Centre of gravity (without support legs)   
 Schwerpunktzentrum (ohne Seitenstützen)  
 Centre de gravité (sans stabilisaterus)  
 Zwaartepunt (zonder steunpoten)  
 Baricentro (senza stabilizzazione)



Hydraulic extension	F
4	2895
5	2695
6	2695
7	2570
8	2565
9	2455

600E-4									
	Without outriger legs			With fix outrigg.legs 9 m.			With giratory outrigg.legs 9 m.		
	X	Y	Z	X	Y	Z	X	Y	Z
G1	1256	1782	146	993	1513	52	980	1499	47
G2	2329	1782	146	1890	1513	52	1867	1499	47
G3	395	981	159	402	846	77	402	840	73

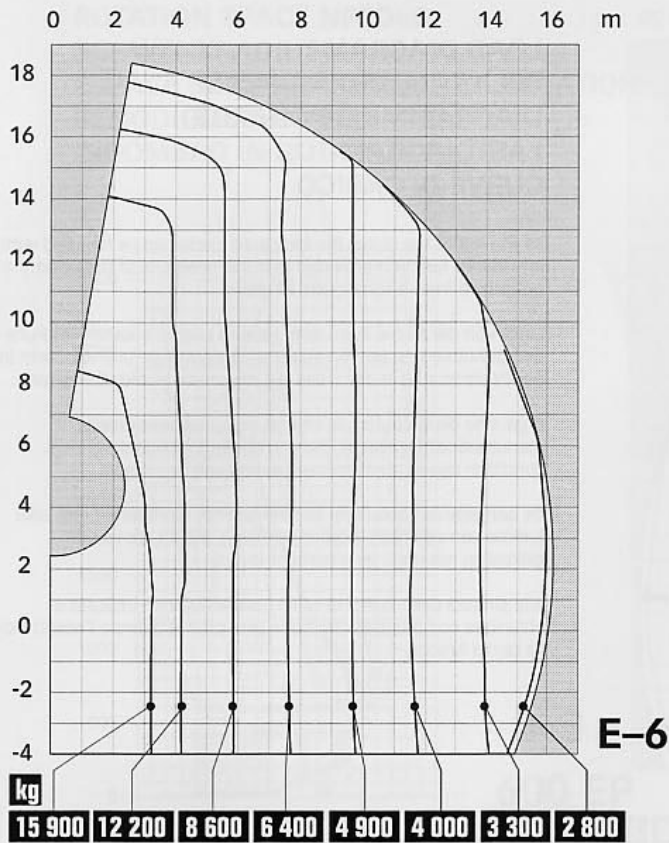
600E-5									
	Without outriger legs			With fix outrigg.legs 9 m.			With giratory outrigg.legs 9 m.		
	X	Y	Z	X	Y	Z	X	Y	Z
G1	1355	1822	169	1088	1559	76	1074	1545	71
G2	2845	1822	169	2344	1559	76	2318	1545	71
G3	395	988	182	403	859	100	403	853	96

600E-6									
	Without outriger legs			With fix outrigg.legs 9 m.			With giratory outrigg.legs 9 m.		
	X	Y	Z	X	Y	Z	X	Y	Z
G1	1425	1850	188	1156	1591	95	1142	1577	90
G2	3306	1850	188	2751	1591	95	2722	1577	90
G3	398	993	200	405	868	118	405	862	114

600E-7									
	Without outriger legs			With fix outrigg.legs 9 m.			With giratory outrigg.legs 9 m.		
	X	Y	Z	X	Y	Z	X	Y	Z
G1	1492	1874	205	1222	1619	112	1207	1605	107
G2	3808	1874	205	3196	1619	112	3164	1605	107
G3	399	1002	217	406	880	135	407	874	130

600E-8									
	Without outriger legs			With fix outrigg.legs 9 m.			With giratory outrigg.legs 9 m.		
	X	Y	Z	X	Y	Z	X	Y	Z
G1	1550	1892	221	1279	1642	128	1265	1629	123
G2	4321	1892	221	3653	1642	128	3617	1629	123
G3	403	1010	232	409	891	150	410	885	146

600E-9									
	Without outriger legs			With fix outrigg.legs 9 m.			With giratory outrigg.legs 9 m.		
	X	Y	Z	X	Y	Z	X	Y	Z
G1	1585	1905	228	1315	1657	136	1300	1644	132
G2	4691	1905	228	3984	1657	136	3946	1644	132
G3	405	1014	239	412	896	158	412	890	154



**LOAD DIAGRAM  
BELASTUNGSDIAGRAMM  
DIAGRAMME DE CHARGE  
LASTDIAGRAM  
CURVE DI CARICO**

To the left of the curve the indicated loads can be handled with any loader function provided that the positions of the booms are optimized from a force point of view.

Links von der Kurve kann angegebene Last mit wahlfreier Funktion gehoben werden, vorausgesetzt dass Hub- und Wipparm in der Position sind in der diese die maximale Hubkraft besitzen.

A gauche de la courbe, la charge indiquée peut être manutentionnée avec n'importe quelle fonction de grue, à condition que la position des flèches soit optimisée.

De aangegeven belasting kan binnen het werkbereik met elke functie van de kraan worden geheven, indien elk van de giekdelen het max. giekmoment levert.

Alla sinistra della curva di carico la prestazione indicata è ottenibile con qualsiasi funzione gru, ottimizzando l'assetto di forza dei bracci.

