

GF300 GRU SEMOVENTE - PICK & CARRY CRANE Max 30t

4 RUOTE / 4 WHEELS

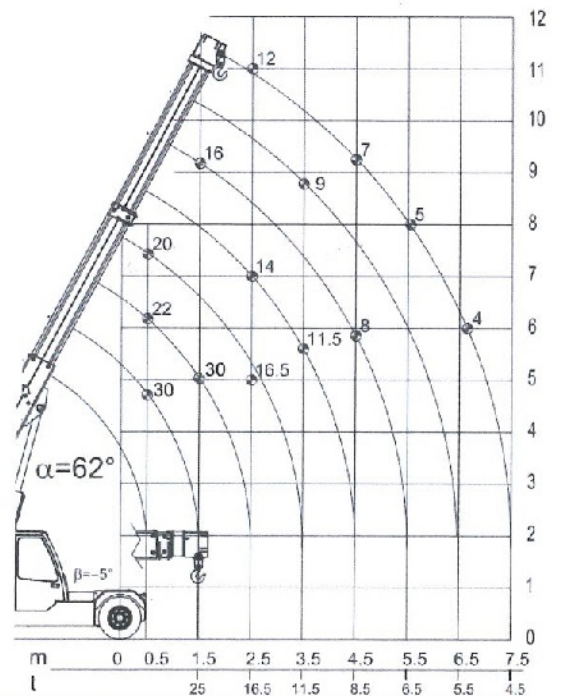
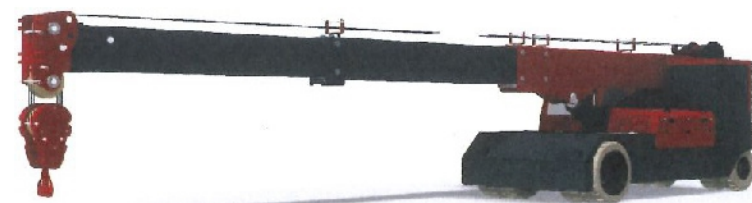
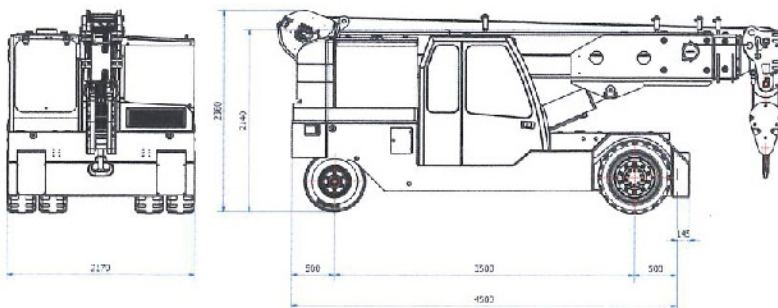


4 RUOTE / 4 WHEELS SYSTEM

trazione anteriore bimotore / front drive with 2 motors
contrappesi removibili / removable counterweights

Optional principali main optional:

- ✓ radiocomando / radio r. control
- ✓ stabilizzatori anteriori / outriggers
- ✓ testa inclinabile / inclinable head
- ✓ falconcini idraulici / hydraulic jib
- ✓ verricello / winch
- ✓ forza idraulica / hydraulic fork



Portata massima <i>Max capacity</i>	25.000
Dimensioni telaio (Lu x La x H) <i>Chassis dimensions (L x W x H)</i>	4.500 mm x 2.170 mm x 2.130 mm
Raggio di sterzata <i>Steering radius</i>	4.190 mm
Peso gru (circa) <i>Weight (about)</i>	26.000
Braccio telescopico <i>Telescopic boom</i>	Completamente idraulico, Braccio base, 2 prolunghe. <i>Full hydraulic, 3 sections, box boom</i>
Tipo di sterzata <i>Steering</i>	Idraulica 180° su ponte posteriore <i>Rear hydraulic 180°</i>
Gomme <i>tyres</i>	2 posteriori e 4 anteriori super elastiche 355/65-15 <i>2 solid rear, 4 solid front 355/65-15</i>
Tipo di trazione / trasmissione <i>Drive system</i>	Anteriore bimotore (2 motori) con contro rotazione comandata da controllo elettronico, circa 6 km/h <i>Front with 2 motors on front axles with counter rotation controlled by High performance electronic controllers, about 6 km/h</i>
Freni <i>brakes</i>	Su asse anteriore e asse posteriore <i>On front and rear axles</i>
Versione elettrica <i>Electrical option</i>	Standard
Motori trazione <i>Drive Motors</i>	16 kW x 2 (16 kW semiasse ant. dx + 16 kW semiasse ant. sx) <i>16 kW x 2 (16 kW right front axle + 16 kW left front axle)</i>
Batterie <i>Power source</i>	96V -1240 Ah
Versione Diesel <i>Diesel</i>	Su richiesta <i>On demand</i>
Tipo di trasmissione <i>Drive</i>	idrostatica <i>hydrostatic</i>
Equipaggiamento di serie	Limitatore di carico elettronico con display, valvola di blocco, distributore idraulico proporzionale controllato da Joystick, allarme di retromarcia, sedile con sensore uomo presente e cinture di sicurezza, faretto di lavoro, fungo di emergenza <i>Digital safe load indicator with display, shut-off valve, proportional distributor joystick-controlled, reversing alarm, seat sensor and seatbelt, work light, emergency button</i>
Standard equipment	
Optional	Gancio supplementare, falconcino idraulico, argano idraulico, forche autolivellanti, gomme antitraccia, radio comando, altri su richiesta. <i>Searcher hook, hydraulic jib, full winch system, auto-levelling telehandler forks, low marking tyres, radio remote control, other on demand.</i>
Optional equipment	

