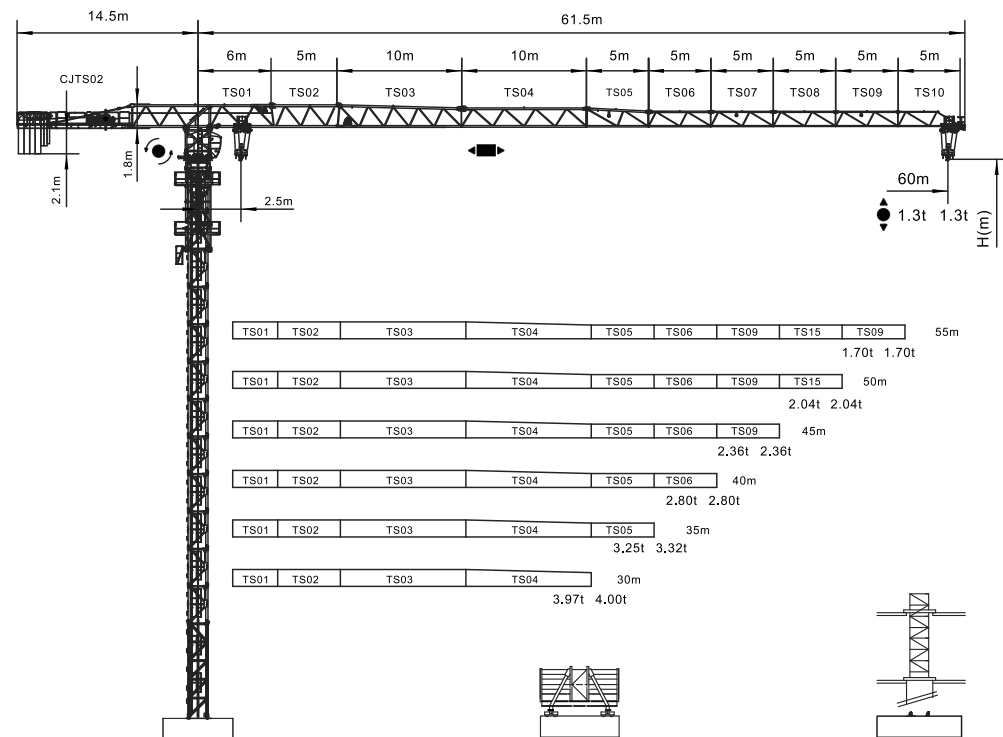
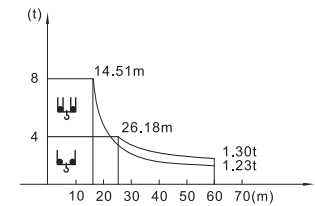


平頭系列 ZTT136



載荷表 Load Chart 單小車 1-trolley

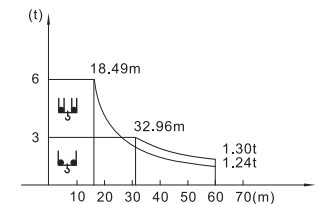
R (m)	倍率 Fall	R (Cmax) (m)	Cmax (t)	15	20	25	30	35	40	45	50	55	60
60	I	26.18	4.00	4.00	4.00	4.00	3.38	2.78	2.33	1.99	1.71	1.49	1.30
	IV	14.51	8.00	7.69	5.46	4.16	3.31	2.71	2.26	1.92	1.64	1.42	1.23
55	I	28.63	4.00	4.00	4.00	4.00	3.78	3.12	2.63	2.25	1.95	1.70	
	IV	15.82	8.00	8.00	6.07	4.64	3.71	3.05	2.56	2.18	1.88	1.63	
50	I	29.61	4.00	4.00	4.00	4.00	3.94	3.25	2.75	2.35	2.04		
	IV	16.35	8.00	8.00	6.31	4.83	3.87	3.18	2.68	2.28	1.97		
45	I	29.68	4.00	4.00	4.00	4.00	3.95	3.26	2.75	2.36			
	IV	16.38	8.00	8.00	6.33	4.85	3.88	3.19	2.68	2.29			
40	I	30.06	4.00	4.00	4.00	4.00	4.00	3.32	2.80				
	IV	16.59	8.00	8.00	6.42	4.92	3.94	3.25	2.73				
35	I	30.09	4.00	4.00	4.00	4.00	4.00	3.32					
	IV	16.61	8.00	8.00	6.43	4.93	3.94	3.25					
30	I	30.00	4.00	4.00	4.00	4.00	4.00						
	IV	16.69	8.00	8.00	6.47	4.96	3.97						



8T

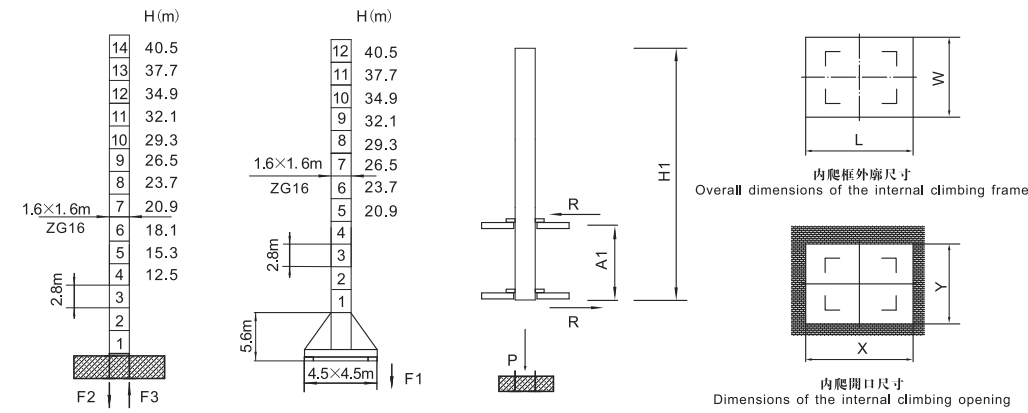
載荷表 Load Chart 單小車 1-trolley

R (m)	倍率 Fall	R (Cmax) (m)	Cmax (t)	15	20	25	30	35	40	45	50	55	60
60	I	32.96	3.00	3.00	3.00	3.00	3.00	2.78	2.33	1.99	1.71	1.49	1.30
	IV	18.49	6.00	6.00	5.46	4.16	3.31	2.71	2.26	1.92	1.64	1.42	1.24
55	I	36.08	3.00	3.00	3.00	3.00	3.00	3.00	2.63	2.25	1.95	1.70	
	IV	20.19	6.00	6.00	6.00	4.64	3.71	3.05	2.56	2.18	1.88	1.64	
50	I	37.32	3.00	3.00	3.00	3.00	3.00	3.00	2.75	2.35	2.04		
	IV	20.87	6.00	6.00	6.00	4.83	3.87	3.18	2.68	2.28	1.97		
45	I	37.41	3.00	3.00	3.00	3.00	3.00	3.00	2.75	2.36			
	IV	20.92	6.00	6.00	6.00	4.85	3.88	3.19	2.68	2.29			
40	I	37.90	3.00	3.00	3.00	3.00	3.00	3.00	2.80				
	IV	21.19	6.00	6.00	6.00	4.92	3.94	3.25	2.73				
35	I	35.00	3.00	3.00	3.00	3.00	3.00						
	IV	21.21	6.00	6.00	6.00	4.93	3.94	3.25					
30	I	30.00	3.00	3.00	3.00	3.00							
	IV	21.32	6.00	6.00	6.00	4.96	3.97						



6T

### 塔身截面 Mast ZG16 反力 Reactions

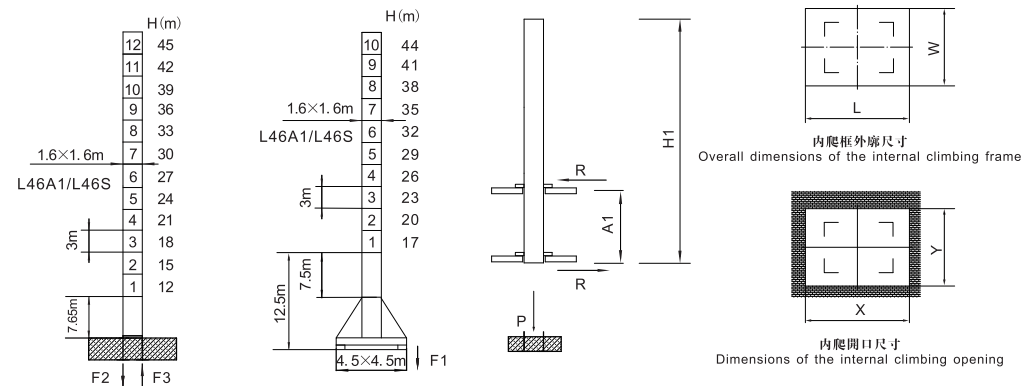


	●	■
F2	86t	128t
F3	51t	100t
⚖	38t	

	●	■
F1	57t	68t
⚖	46t	

塔身節 Mast	H1 (m)	A1 (m)	P (t)	R (t)	X (m)	Y (m)	L (m)	W (m)
ZG16	27.8	7-11	61	20.1	2.15	1.8	2.45	2.38

### 塔身截面 Mast L46A1/L46S 反力 Reactions



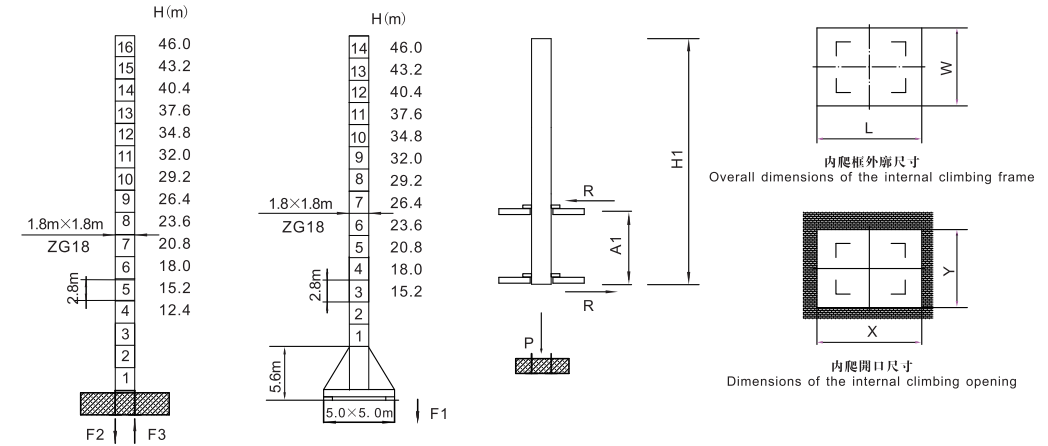
	●	■
F2	121t	150t
F3	82t	115t
⚖	48t	

	●	■
F1	73t	80t
⚖	58t	

塔身節 Mast	H1 (m)	A1 (m)	P (t)	R (t)	X (m)	Y (m)	L (m)	W (m)
L46A1/L46S	39	7-11	71	22.9	2.15	1.8	2.45	2.38

● 工作狀態支反力 In service reaction    ■ 非工作狀態支反力 Out of service reaction  
 ⚖ 整機自由高度重量 (不含平衡重及壓重重量) Total weight of free standing crane (excludes counter weight & ballast)

### 塔身截面 Mast ZG18 反力 Reactions



	●	■
F2	109t	133t
F3	69t	100t
⚖	49t	

	●	■
F1	71t	74t
⚖	59t	

塔身節 Mast	H1 (m)	A1 (m)	P (t)	R (t)	X (m)	Y (m)	L (m)	W (m)
ZG18	40.4	7-11	72	23	2.58	2.17	2.78	3.29

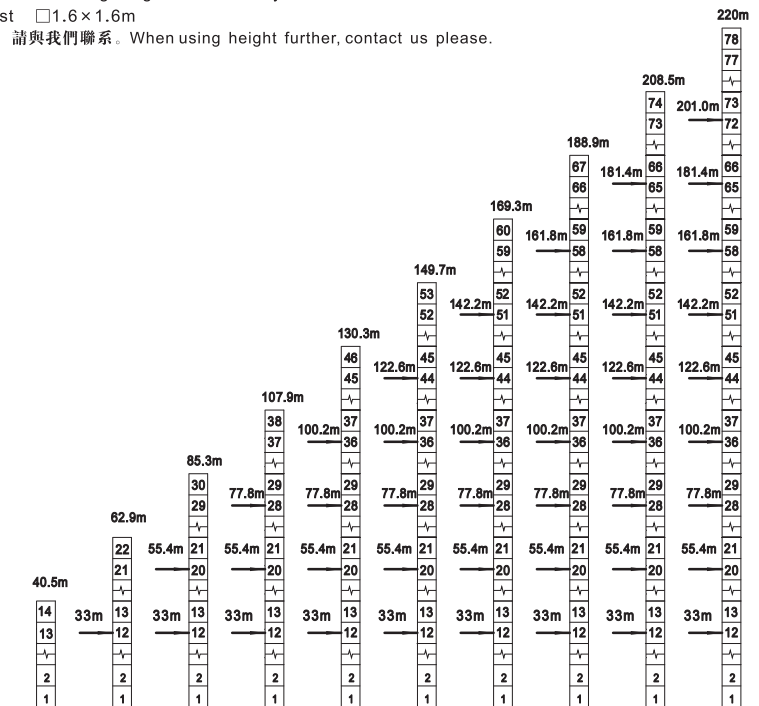
● 工作狀態支反力 In service reaction    ■ 非工作狀態支反力 Out of service reaction  
 ⚖ 整機自由高度重量 (不含平衡重及壓重重量) Total weight of free standing crane (excludes counter weight & ballast)

### 附着 Anchoring

固定式附着高度 Anchoring height of stationary crane

塔身截面 Mast □ 1.6×1.6m

如需達到更高, 請與我們聯繫。When using height further, contact us please.



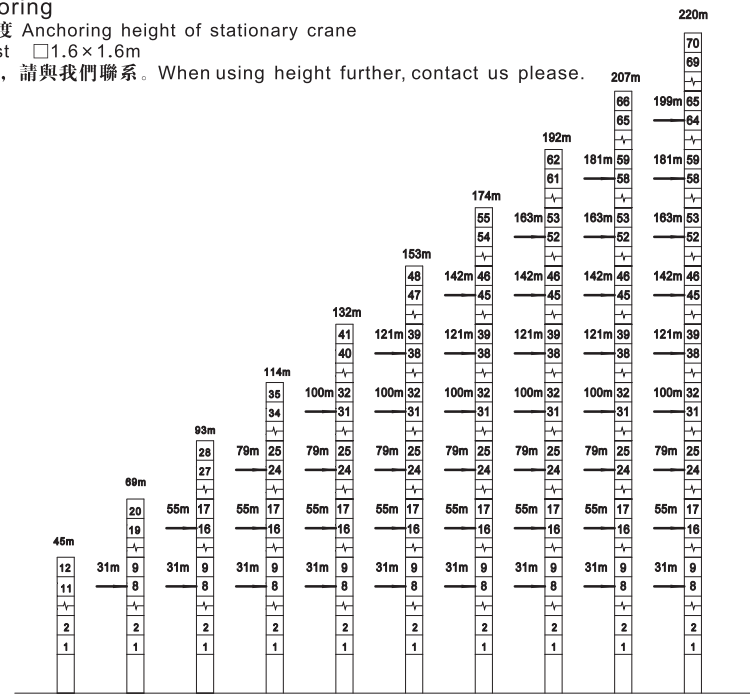
平頭系列 ZTT136

### 附着 Anchoring

固定式附着高度 Anchoring height of stationary crane

塔身截面 Mast □1.6×1.6m

如需達到更高，請與我們聯系。When using height further, contact us please.

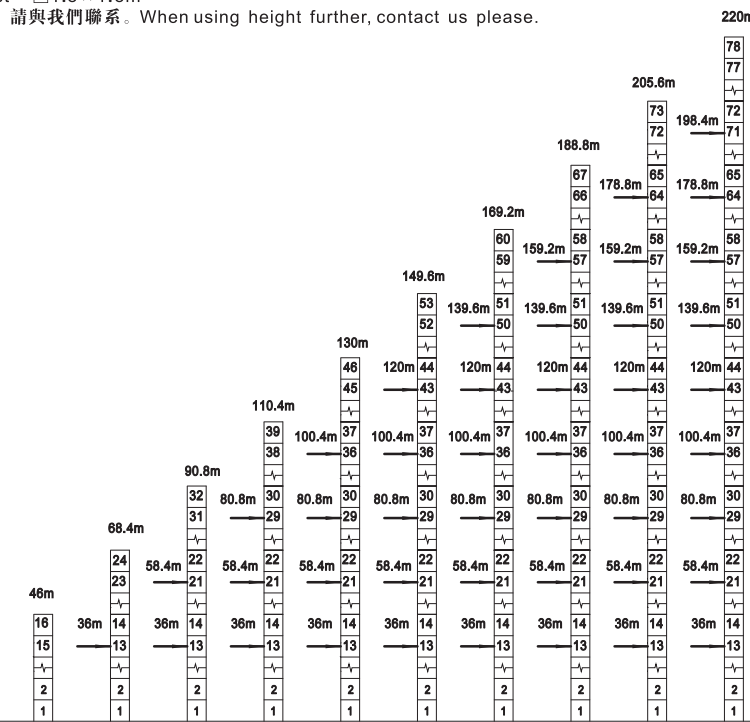


### 附着 Anchoring

固定式附着高度 Anchoring height of stationary crane

塔身截面 Mast □1.8×1.8m

如需達到更高，請與我們聯系。When using height further, contact us please.



平頭系列 ZTT136

### 主要性能參數 Specifications

機構 Mechanism		S		W		電機 Motor kW		
		m/min	t	m/min	t			
▲	6t	30LVF15	0-36 0-54 0-80	3.0 2.0 1.2	0-18 0-27 0-40	6.0 4.0 2.4	440m	22
	8t	40LVF20	0-40 0-58 0-80	4.0 2.5 1.5	0-20 0-29 0-40	8.0 5.0 3.0	>440m *440m	30
◀▶	BP4065XZT		0-58 m/min					4.0
●	RVF4.0		0-0.6 rpm					2×4.0
⊞	RT		12.5-25 m/min					2×2.6/5.2
電壓 Pressure				kVA				
380V (±10%)		50Hz		30LVF15: 45		40LVF20: 55		

\* 與製造商聯系 Contact us, please.

☆ 標準配置 Standard configuration.

本技術參數不受法律約束，技術諮詢請詳見相應說明書或聯系我們。

These specifications and data are not legally binding. For any technical information, please refer to corresponding instructions or contact us.