

SPECIFICHE TECNICHE *Technical specification*

Portata massima al gancio principale <i>Main hook max capacity</i>	7000 kg
Raggio di sterzata <i>Steering radius</i>	2960 mm
Peso gru (circa) <i>Weight (about)</i>	6.200 kg
Braccio telescopico <i>Telescopic boom</i>	Completamente idraulico, braccio base, 2 prolunghe. <i>Full hydraulic, 3 sections, box boom</i>
Tipo di sterzata <i>Steering</i>	Idraulica su ponte posteriore <i>Rear hydraulic steering</i>
Gomme <i>Tyres</i>	2 posteriori 23 x 9 -10 e 2 anteriori super elastiche 27 x 10-12 <i>2 solid rear 23 x 9 -10, 2 solid front 27 x 10-12</i>
Tipo di trazione <i>Drive system</i>	Anteriore bimotore (2 motori) con contro rotazione comandata da controllo elettronico AC (corrente alternata) <i>Front with 2 motors on front axles, with counter rotation operated by high performance AC electronic controllers</i>
Freni <i>Brakes</i>	A disco su asse anteriore (a richiesta su asse posteriore) <i>Disk brakes on front axle (on demand on rear axle)</i>
Versione elettrica <i>Electrical version</i>	Standard AC (corrente alternata) <i>Standard AC</i>
Motori trazione <i>Drive motors</i>	8 kW - AC x 2 (8 kW semiasse ant. dx + 8 kW semiasse ant. sx) <i>8 kW x 2 (8 kW right front axle + 8 kW left front axle)</i>
Batterie <i>Power source</i>	48V - 640 Ah
Versione Diesel - idrostatica <i>Diesel-hydrostatic version</i>	Su richiesta <i>On demand</i>
Equipaggiamento di serie <i>Standard equipment</i>	Limitatore di carico con display, distributore idraulico proporzionale controllato da joystick, allarme di retromarcia, sedile con sensore uomo presente e cinture di sicurezza <i>Digital safe load indicator with display, joystick controlled proportional distributor, reversing alarm, seat sensor and seatbelt, worklight</i>
Equipaggiamento facoltativo <i>Optional equipment</i>	Gancio supplementare, falconcini, argano, forche, cestello (su versione Multis), gomme antitraccia, radiocomando, altri su richiesta. <i>Searcher hook, jib, forks, operator platform (Multis), low marking tyres, radio remote control. Other equipment available</i>

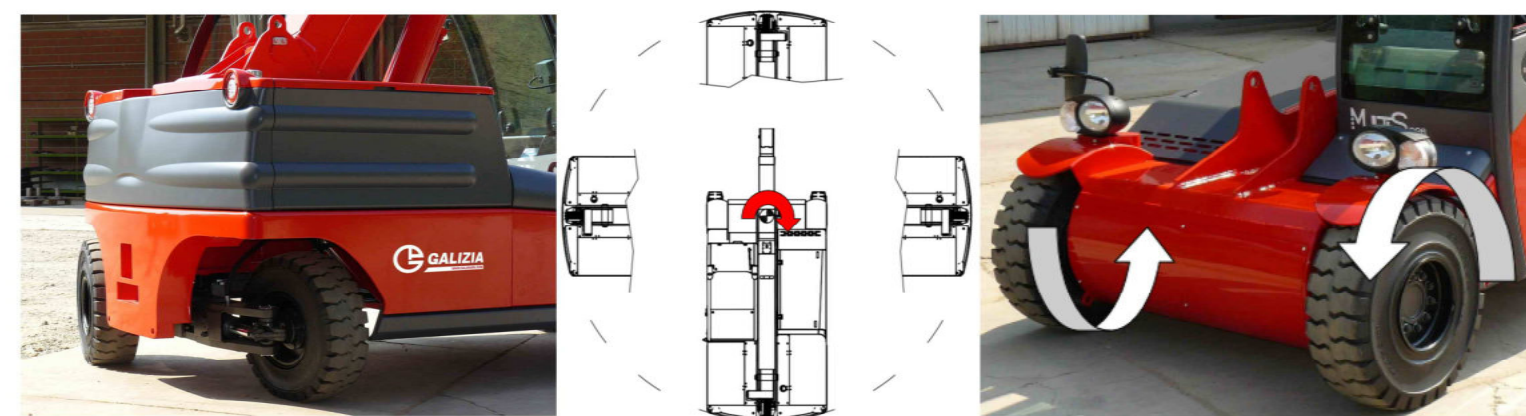
Le gru Galizia sono realizzate in conformità alla Direttiva Macchine. La Galizia s.n.c. si riserva il diritto di modificare questi dati senza nessun preavviso.
Galizia cranes are manufactured in compliance with CE regulation. The company Galizia s.n.c. reserves the right to change the present technical data without previous notice.



gru semovente elettrica
electric pick and carry crane



trazione anteriore bimotore con contro rotazione e sterzata totale



front wheel drive with 2 motors and counter rotation - total steering

Caratteristiche uniche della GF70

- capacità di sollevare, spostare e posizionare carichi di grande peso senza l'ausilio di stabilizzatori;
- compattezza e raggio di sterzata minimo;
- trazione anteriore bimotores, che avviene per mezzo di due motori elettrici in grado di effettuare la contro-rotazione mediante un differenziale elettronico;
- azionamenti graduali e precisi del braccio, ottenuti tramite distributore proporzionale comandato da JOYSTICK, che permette anche i movimenti simultanei;
- sicurezza e affidabilità;
- **tipologia di appoggio a 4 ruote, ma raggio di sterzata simile a quello di una gru semovente a 3 ruote, grazie all'abbinamento tra lo speciale ponte sterzante posteriore e alla trazione bimotores anteriore;**
- 2 motori elettrici AC per la trazione e relativi controlli elettronici AC (corrente alternata);
- 1 motore elettrico per il sollevamento e relativo controllo elettronico
- cabina dal design moderno ed innovativo



- the power to lift, move and place very heavy loads with no outriggers;
- compactness and minimum steering radius;
- high precision and gradualness of the movements, guaranteed by up-to-date electronic controls with programmable microprocessors;
- front wheel drive twin motor obtained through 2 electrical motors, that can perform counter rotation through an electronic differential gear;
- gradual and exact driving of the boom, obtained through a proportional distributor operated by a joystick, allowing also simultaneous movements;
- safety and reliability;
- lowered boom so to allow
 - wide view from the driving seat;
 - access to the inside of vans or trucks, by both hook and jibs;
- **support on 4 wheels, while steering like a 3 wheels pick and carry crane, thanks to the coupling of the special rear steering bridge and the front 2 motors drive system;**
- 2 AC electric motors for drive and relevant electronic controls;
- 1 electric motor for lifting and relevant electronic controls;
- ergonomic and comfortable body, with modern and innovative design;

