



# DELTA CRANES

PICK & PLAY

## PICK AND CARRY CRANES ELECTRIC



# DK 80

DELTA CRANES S.r.l.  
25020 SAN PAOLO (BS) ITALY  
E-mail: [info@delta-cranes.com](mailto:info@delta-cranes.com)  
Website: [www.delta-cranes.com](http://www.delta-cranes.com)  
Tel: +39 030 578 81 28 | Mob: +39 338 151 04 79

# Caratteristiche Tecniche

# Technical Specifications

## TELAIO

Realizzato con lamiere di acciaio di elevata resistenza allo snervamento piegate e saldate.

## BRACCIO

Costituito da tre elementi di cui uno fisso e due sfilabili idraulicamente mediante un cilindro idraulico a doppio effetto e rinvio. Il sistema consente di sfilare il braccio in modo sincrono. Sollevamento effettuato da un cilindro a doppio effetto che consente un brandeggio da  $-5^{\circ}\text{C}$  a  $+70^{\circ}\text{C}$ .

## ARGANO

Tamburo scanalato (Filettato lebus) con fune d'acciaio anti giro, motore idraulico a cilindrata variabile, riduttore epicicloidale con freno a dischi e valvola di funzionamento/sicurezza, attivati in automatico.

## CABINA

Struttura in acciaio con ampie superfici vetrate che consentono la massima visibilità. In essa sono alloggiati tutti i comandi delle manovre di traslazione e di lavoro della gru.

## DISPLAY

Monitor ad alta risoluzione per la visualizzazione di tutte le funzioni relative all'automotive, limitatore di carico, datalogger, videocamera, con visualizzazione di tutte le informazioni riguardanti la gestione della macchina. Radiocomando per tutte le funzioni dotato di display.

## ASSALE ANTERIORE

Trazione anteriore. N° 2 motori elettrici AC, potenza kW 25, 96 V cadauno. N° 2 riduttori epicicloidali per alte portate. Differenziale elettronico, ruote gemellate 40 16 30 + 40 16 30 tipo cuscion anti traccia.

## ASSALE POSTERIORE

Oscillante e sterzante, angolo di sterzo ruote  $+96^{\circ}/-83^{\circ}$ . Riduttori epicicloidali con motore idraulico per sterzata di ogni ruota. Comando di sterzata con unità elettronica. Geometria di sterzata a gestione elettronica. Ruote singole 40 16 30 cushion anti traccia.

## FRENI

Freno di servizio a disco a secco con comando idraulico e pedale agente sulle ruote anteriori e posteriori con servizio assistito.

## IMPIANTO IDRAULICO

Costituito da pompa a cilindrata variabile "load sensing" con controllo di coppia collegata a motore elettrico AC 35 kW 96 V per alimentare i movimenti di sfilo e sollevamento del braccio, verricello, sterzo, stabilizzatori anteriori e attrezzature ausiliarie. Distributore con spole differenziate a comando elettrico proporzionale. Joy Stick multifunzione elettronico, valvole "over center" per cilindro sollevamento, sfilamento braccio e verricello. Valvole di blocco pilotate per cilindri stabilizzatori. Filtro olio pompa con segnalatore elettrico di intasamento. Capacità serbatoio olio idraulico 380 litri. Pressione massima di esercizio 280 bar.

## FRAME

made of steel sheets highly resistant to yielding, duly folded and welded.

## BOOM

formed by three segments: one is fixed, two are hydraulically extensible by means of a hydraulic double-action and return cylinder. The system allows to extend the boom in a synchronous way. Boom lifting operations are managed by a double-action cylinder which allows a  $-5^{\circ}$  to  $70^{\circ}$  swing angle. Hydraulically adjustable boom head until the maximum lifting capacity is reached.

## WINCH

grooved drum (lebus threaded) with non-rotation steel rope, variable displacement hydraulic motor, planetary gearmotor with disc brake and safety/functioning valve, automatically activated.

## OPERATOR'S CAB

steel structure with wide glass surfaces giving maximum visibility. All controls for translation and working manoeuvres of the crane are placed inside the cab.

## DISPLAY

high-resolution monitors for displaying all functions related to automotive, load limiter, datalogger and cameras, with screen visualization of all information concerning the management of the machine. Radio remote control for all movements equipped with display.

## FRONT AXLE

front-drive, given by n° 2 AC electric motors, power 25 kW, 96 V each. N° 2 planetary gearmotors for high capacities. Electronic differential. Non-marking twin-wheels, 40 16 30 + 40 16 30, cushion type.

## REAR AXLE

teering and oscillating rear axle, wheels steering angle  $+96^{\circ}/-83^{\circ}$ . Planetary gearmotors with hydraulic engine to allow steering on each wheel, steering control via electronic unit. Steering angle electronically managed. Non-marking single-mounted wheels, 40 16 30, cushion type.

## BRAKES

service dry disc brake, hydraulically controlled, and pedal acting on front and rear wheels with assisted service.

## HYDRAULIC SYSTEM

composed of a "load-sensing" variable displacement pump with torque control, connected to a 35 kW, 96 V AC electric motor to power extension movements, boom lifting, winch, steering, front outriggers and auxiliary equipment operations. Distributor with differentiated spools, managed by an electric proportional control. Multi-function electronic joystick. "Over centre" valves for the cylinder actioning lifting, boom extension and winch movements. Pilot shut-off valves for stabilizers cylinders. Pump oil filter with electric clogging alert. Hydraulic oil tank capacity: 380 l. Max working pressure: 280 bar

## IMPIANTO ELETTRICO

N° 4 moduli batterie per un totale di 96 V e 1550 Ah  
 N° 3 inverter DC-AC  
 N° 1 convertitore DC-DC 60° per alimentazione a 24 V per i sistemi ausiliari  
 N° 2 videocamere  
 Impianto di illuminazione a 24 V

## DISPOSITIVI DI SICUREZZA

Valvole di sicurezza e limitatrici di pressione su tutti gli attuatori oleodinamici, interruttori di fine corsa in salita e in discesa, limitatore elettronico del momento di carico con controllo delle manovre, arresto di emergenza.  
 Rispondenza alla normativa antinfortunistica vigente, e dotata di tutti i dispositivi di sicurezza previsti dalle normative  
 - EN 13000:2010 + A1:2014 (E) - ISO 4305:1991

## ELECTRIC SYSTEM

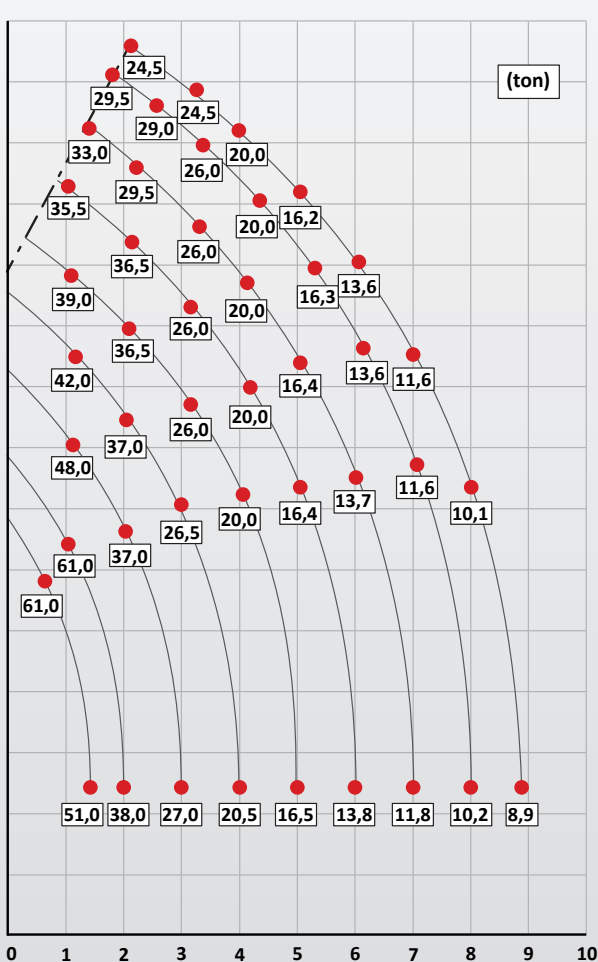
N° 4 battery modules for a total amount of 96 V and 1550 Ah  
 N° 3 DC-AC inverters  
 N° 1 DC-DC 60° converter for powering auxiliary systems at 24 V  
 N° 2 cameras  
 24 V lighting system


**SAFETY DEVICES:** pressure-limiting safety valves on all oleo-dynamic actuators, limit switches at climb and descent end, electronic load momentum indicator with control over all manoeuvres, emergency stop.

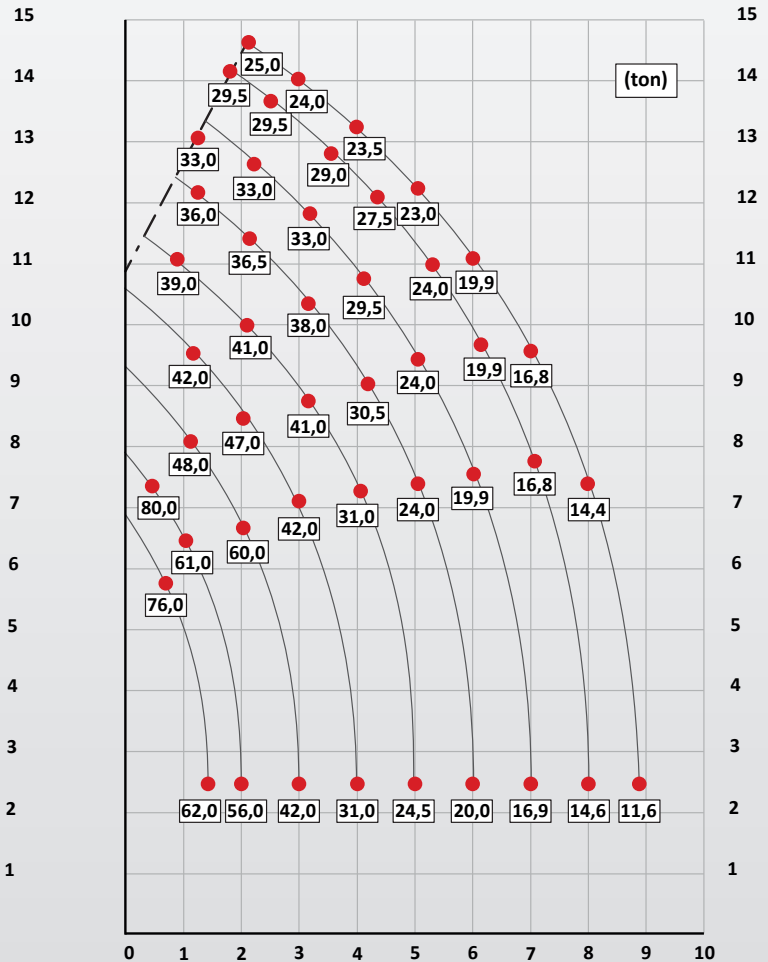
The crane is equipped with all required safety devices and it complies with EC safety rules in force:

- EN 13000:2010 + A1:2014 (E)
- ISO 4305:1991

## Tabella Portate Sollevamento *Load chart* (ton)

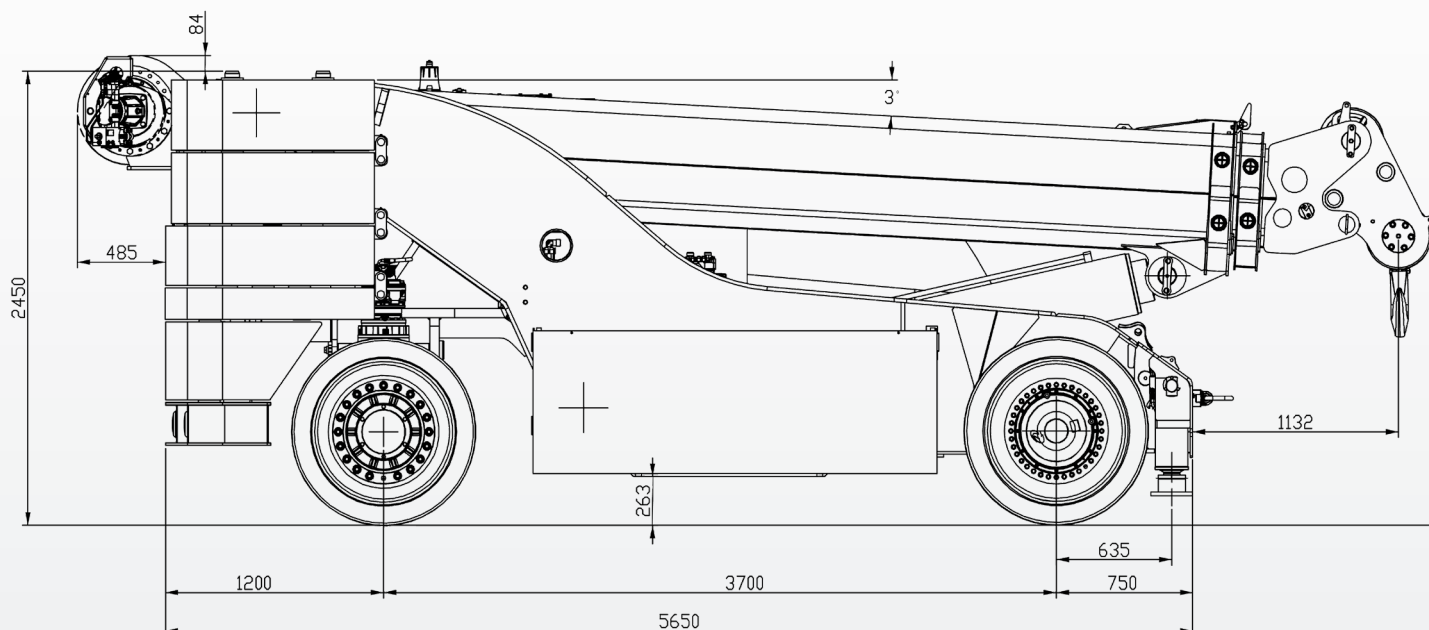


 Su Gomme  
On wheels



 Stabilizzatori  
Stabilisers

PICK AND CARRY CRANES  
**ELECTRIC**  
**DK 80**



**PESI WEIGHTS:**

Peso macchina base Base machine 23.900 Kg

Peso su asse anteriore (circa) Weight on the front axle (approx) 11.700 Kg

Peso su asse posteriore (circa) Weight on the rear axle (approx) 12.200 Kg

**DIMENSIONI SIZE:**

Lunghezza Carro Carrier length 5.650 mm

Altezza Height 2.450 mm

Larghezza Width 2.250 mm

Interasse Wheelbase 3.700 mm

La gru è dotata di certificato di conformità CE, marcatura CE e manuale di istruzioni per l'uso.  
 The crane is equipped with CE Compliance Certificate, CE marking and User's Instructions Manual.

Delta Cranes S.r.l. si riserva il diritto di modificare i dati tecnici senza preavviso.  
 Delta Cranes S.r.l. reserves the right to change the present technical data without prior notification.



**OPTIONAL**

Argano idraulico - Testa ad orientamento idraulico  
 Jib ad orientamento idraulico - Ruote antitraccia  
 Carica batteria a bordo - Radiocomando - Forche  
 Stabilizzatori frontali

**OPTIONAL EQUIPMENT**

Hydraulic winch - Hydraulically adjustable boom head  
 Hydraulic jib - Forks - Battery charger on board Non-marking tyres - Radio Remote Control  
 Front Outriggers

DELTA CRANES S.r.l.  
 25020 SAN PAOLO (BS) ITALY

E-mail: [info@delta-cranes.com](mailto:info@delta-cranes.com)  
 Website: [www.delta-cranes.com](http://www.delta-cranes.com)

Tel: +39 030 578 81 28 | Mob: +39 338 151 04 79

