

	15521	15522	15523	15524	15525
A (mm)	2410	2410	2410	2460	2500
A (ft)	7'11"	7'11"	7'11"	8'1"	8'2"
B (mm)	860	860	860	860	980
B (ft)	2'10"	2'10"	2'10"	2'10"	3'3"

15.5

		15521	15522	15523	15524	15525	
Momento di sollevamento massimo - Maximum lifting moment - Moment de levage maxi - Max. Lastmoment - Momento de elevación máxima	tm ft lbs	14,7 106230	14,3 103340	13,8 99820	13,2 95190	12,9 93280	
Sbraccio oleodinamico - Maximum hydraulic reach - Allongement hydraulique - Hydraulische Reichweite, Standard - Alcance hidráulico	orizzontale - horizontal - horizontal	m ft	6,50 21'4"	8,45 27'9"	10,45 34'3"	12,40 40'8"	14,40 47'3"
	verticale - vertical - vertical - vertikal - vertical	m ft	9,80 32'2"	11,75 38'7"	13,70 44'11"	15,60 51'2"	17,70 58'1"
Sbraccio con prolunghe - Maximum reach with manual extensions - Allongement avec rallonges manuelles - Reichweite, manuelle Verlängerungen - Alcance con prolongas manuales	orizzontale - horizontal - horizontal - horizontal	m ft	- -	- -	16,05 52'8"	16,15 52'12"	16,15 52'12"
	verticale - vertical - vertical - vertikal - vertical	m ft	- -	- -	19,25 63'2"	19,35 63'6"	19,35 63'6"
Impianto oleodinamico - Hydraulic system - Circuit hydraulique - Hydraulikanlage - Sistema hidráulico	portata raccomandata - recommended oil flow - débit recommandé - empfohlene Fördermenge - caudal requerido	l/min gals/min	30 8	30 8	30 8	30 8	30 8
	pressione massima - rated pressure - pression max - Betriebsdruck - presión máxima	Mpa Psi	30 4350	30 4350	30 4350	30 4350	30 4350
capacità del serbatoio - tank capacity - capacité du réservoir - Tankinhalt - capacidad del depósito de aceite		l Gals	88 23	88 23	88 23	88 23	88 23
	Gruppo di rotazione - Slewing system - Rotation - Schwenksystem - Sistema de giro	angolo di rotazione - slewing angle - angle de rotation - Schwenkbereich - ángulo de giro	°	400	400	400	400
coppia di rotazione - slewing moment - couple de rotation - Schwenkmoment momento de giro		kNm ft lbs	16 11800	16 11800	16 11800	16 11800	16 11800
	pendenza massima di lavoro - max. working heel - devers max de travail - max Arbeitsneigung - inclinación máxima de trabajo	%(°)	8,7(5)	8,7(5)	8,7(5)	8,7(5)	8,7(5)
Peso della gru standard - Standard crane weight	Poids de la grue standard - Eigengewicht - Peso de la grúa estandar	kg lbs	1770 3905	1880 4145	1990 4390	2080 4590	2180 4810
	Con serbatoio non rifornito - Empty oil tank - réservoir huile non garni - Leerer Öltank - depósito de aceite vacío			2030 4480	2140 4720	2230 4920	-
Versione LC - LC version - LC version - LC Version - versión LC	kg lbs	-	2030 4480	2140 4720	2230 4920	-	

I pesi si riferiscono a macchina standard, con bracci stab. Std, martinetti stab. Std, senza olio nel serbatoio - Standard crane weight without oil tank - Poids de la grue standard, sans réservoir d'huile
 Peso de la grúa estándar sin tanque de aceite - Gewicht des Standard-Kran ohne Öltank

I dati tecnici possono essere aggiornati senza preavviso. - Technical data can be revised without prior notice. - Les données techniques peuvent être modifiées sans préavis. - Technische Änderungen vorbehalten. - Reservado el derecho de modificaciones.

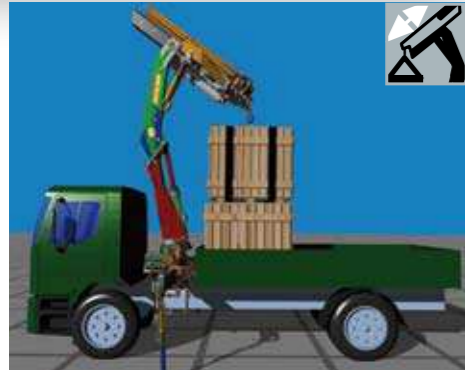
BONFLUDESIGN.IT



classic



elevate to the highest power



LC (Long-Short) Telescopic System

PM crane in LC version, with first hydraulic retractable boom, optimizes the load positioning close to the column, and makes easy the placement of heavy and bulky loads.

Système télescopique LC (Long-Court)

La version LC, le premier bras rétractable hydrauliquement, facilite le chargement du matériel lourd et encombrant en augmentant la hauteur disponible sous crochet et la capacité de soulèvement près de la colonne.

Teleskopsystem LC (Lang-Kurz)

Die LC Ausführung, d.h. der hydraulisch einfahrbarem ersten Ausleger ermöglicht es sperrige Güter und große Lasten nah an mit Säule zu heben. Dies wird auch durch die hohe Hakenfreiheit ermöglicht.

Sistema telescópico LC (Largo-Corto)

En la versión LC, el primer brazo se recoge hidráulicamente, así que permite de elevar, mover y también colocar material pesado y de gran tamaño cerca de la columna.

SISTEMA TELESCOPICO LC (LUNGO-CORTO)

Gru PM, versione LC, con primo braccio retraibile idraulicamente, agevola le movimentazioni ingombranti e gravose a corto raggio, ottimizzando anche le posizioni di carico sotto colonna.

OPTIONAL



1 **RADIOCOMANDO MULTIFUNZIONE**
MULTIFUNCTION RADIO CONTROL
RADIOCOMMANDE MULTIFONCTIONS
FUNKFERNSTEUERUNG
RADIOCONTROL MULTIFUNCIÓN



2 **DISTRIBUTORE IDRAULICO PROPORZIONALE COMPENSATO PVG 32**
CONTROL VALVE BLOCK COMPENSATED
DISTRIBUTEUR HYDRAULIQUE PROPORTIONNEL COMPENSÉ
HYDRAULISCHER PROPORZIONALER KOMPENSIERTER STEUERBLOCK
DISTRIBUIDOR IDRAULICO PROPORCIONAL COMPENSADO PVG 32



SCAMBIATORE DI CALORE CON BYPASS

OIL COOLER WITH BYPASS

REFROIDISSEUR AVEC BYPASS

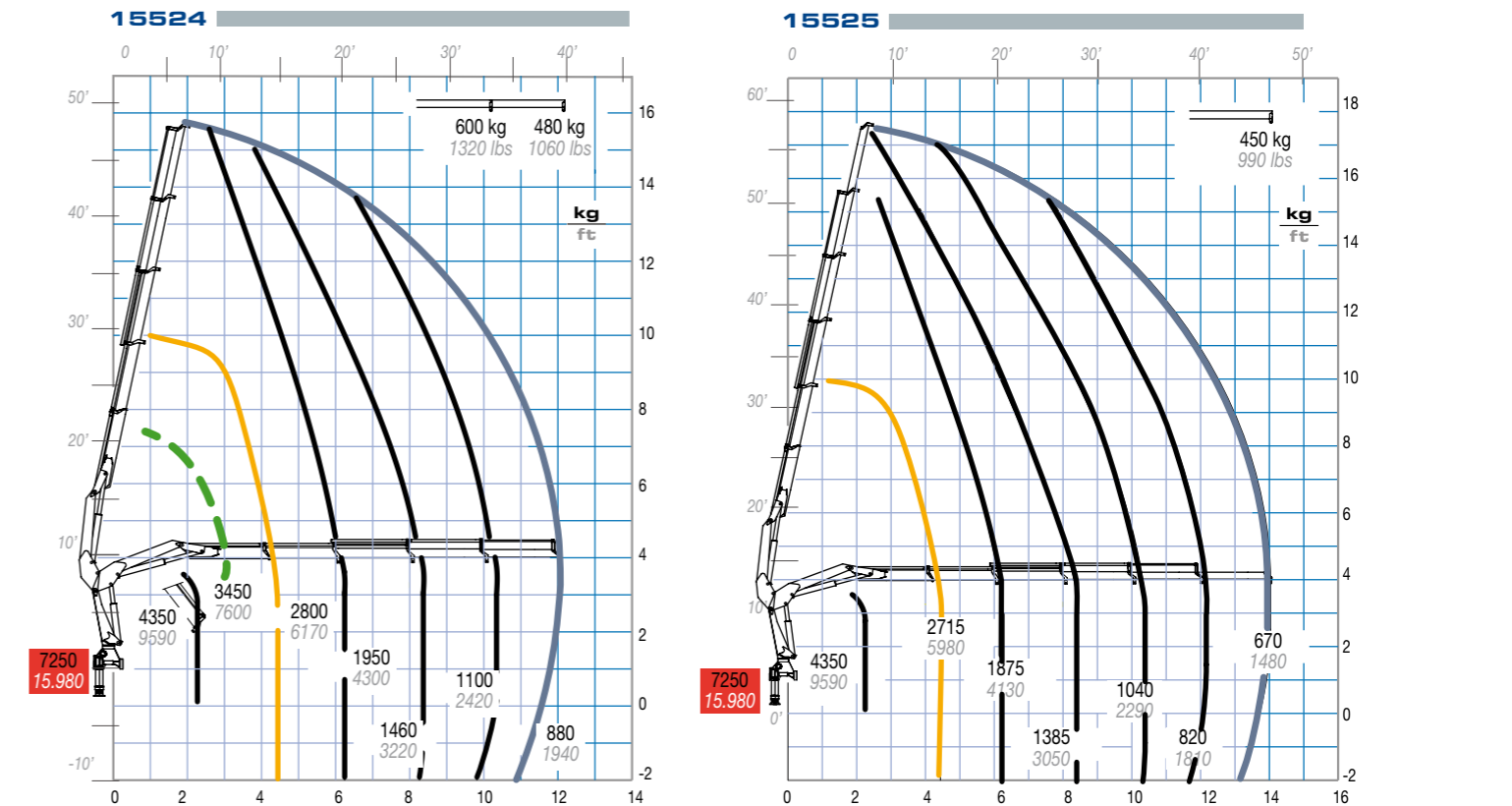
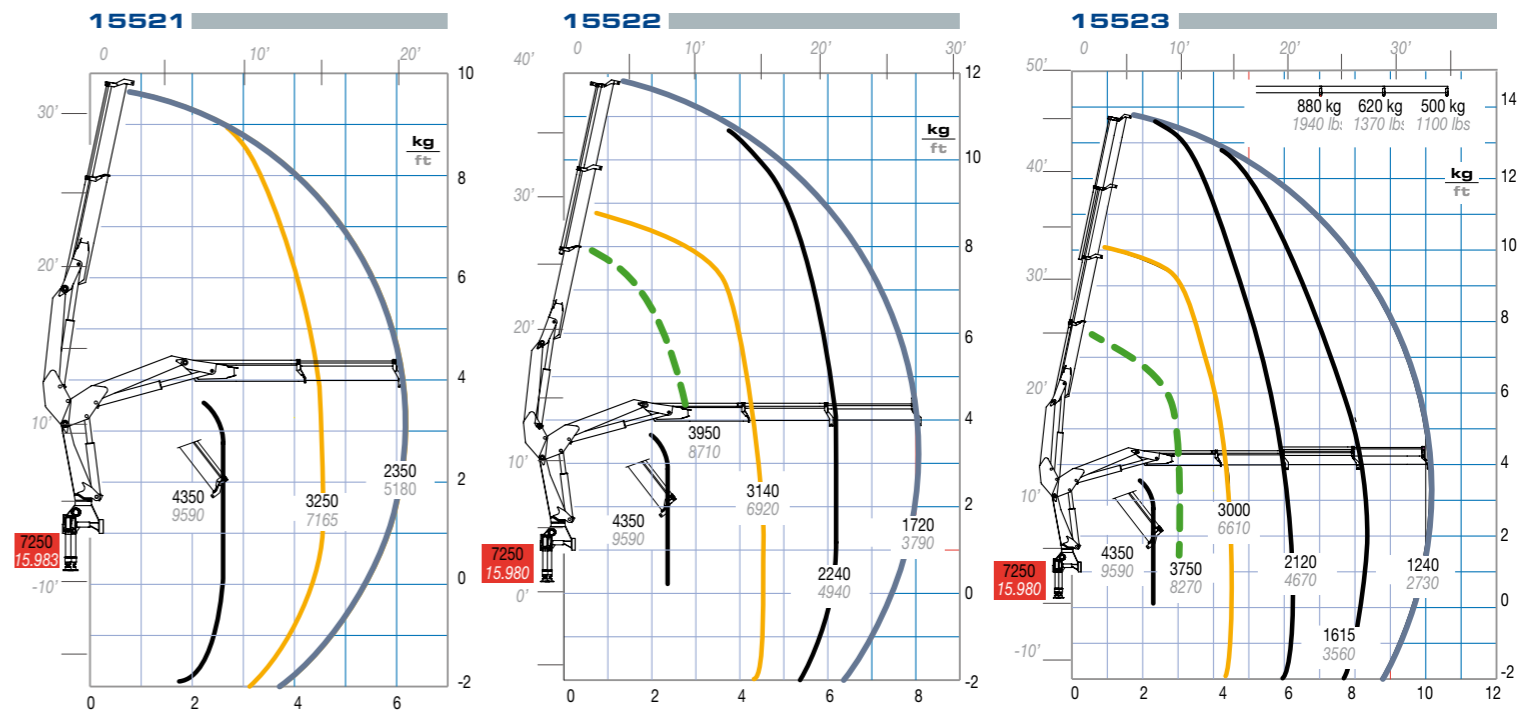
ÖLKÜHLER MIT BYPASS

ENFRIADOR DE ACEITE CON BYPASS

15.5

	Cremagliera - Slewing by rack - Rotation avec crémaillère - Zahnstangenschwenkwerk - Rotación con cremallera de giro	•
	Bracci stabilizzatori a sfilo manuale - Manual pull-out outrigger booms - Bras stabilisateur à extension manuelle - Manuelle Abstützungen - Brazos estabilizadores a salida manual	•
	Dispositivo automatico sicurezze stabilizzatori inserite - Safety Kit for outriggers - Dispositif de sécurité stabilisateurs - Sicherheitskit für die Abstützungen - Kit de Seguridad para estabilizadores *	•
	Uscita sequenziale sfilo bracci - Sequential extension booms' output - Sortie bras séquentiel - Anzahl der Ausschubzylinder - Salida secuencial de los brazos	•
	Scambiatore di calore aria/olio - Oil cooler - Refroidisseur d'huile - Ölkühler - Enfriador de aceite	○
	Radiocomando Multifunzione - Multifunction radio control - Radio commande multifonctions - Funkfernsteuerung - Radiomando multifunción	○
	Distributore idraulico proporzionale - Proportional hydraulic control valve block - Distributeur hydraulique proportionnel - Hydraulische Proportional Steuerung - Distribuidor hidraulico proporcional	○
	Configurazione LC - LC configuration - Configuration LC - LC Ausführung - Configuración LC	○
	Verricello idraulico su gru - Hydraulic winch on crane - Treuils hydrauliques - Hydraulische Winde am Kran - Cabrestante hidraulico sobre la grúa	○
	Blocco rotazione - Slewing limiter - Limiteur de rotation - Drehblockierung - Paro rotación	○
	Canaline raccogli tubo - Hose racks supplementary - Supports tuyaux pour activation - Schlauchketten für Zusatzgeräte - Bandejas	○
	Prolunghe manuali - Manual extensions - Rallonges manuelles - Mechanische Verlängerungen - Prolongas manuales	○
	Serbatoio - Oil tank - Réservoir - Öltank - Depósito de Aceite	○
	LMU: sistema di controllo CE per prolunghe meccaniche - LMU Device: control system for manual extensions - Dispo LMU: système de contrôle CE pour rallonges manuelles	○
	LMU: CE Kontrollsystem für mechanische Verlängerungen - LMU: Sistema de control CE por prolongas manuales	○
	Posto in piedi - Stand up - Poste debout - Hochstand - Mando in altura	○
	Posto in alto - Top seat - Siège à la colonne - Hochsitzsteuerung - Mando in altura	○
	Bracci stabilizzatori a sfilo idraulico - Hydraulic pull-out outrigger booms - Bras stabilisateur à extension hydraulique - Hydraulische Abstützungen - Brazos estabilizadores a salida hidráulica	○

* di serie con CE
 • Equipaggiamento di serie - Standard configuration - Equipement standard - Serienmässig - Equipo de serie
 ○ Disponibile come accessorio - Available as optional - Als Zubehör erhältlich - Disponible como accesorio



— Solo con gru in versione LC - Only with LC version - Seulement avec version LC - Nur LC Version - Solo con grúa en versión LC
— Portata massima nominale al gancio fisso - Max. nominal capacity with fixed hook - Capacité maxi nominale au crochet fixe - Max. Nenntragkraft an der inneren Hakenbefestigung - Capacidad máxima en el gancho fijo
— Portata massima passante per l'orizzontale - Max. capacity from horizontal to vertical - Capacité maxi passant par l'horizontale - Max. Tragkraft von horizontal bis zu vertical - Máxima capacidad de la horizontal a la vertical

EN12999 CONFORME ALLE NORME DI SICUREZZA EU IN ACCORDANCE TO THE EU SAFETY STANDARDS
 CONFORME AUX NORMES DE SECURITE EU
 GEMÄß EU SICHERHEITSRICHTLINIEN
 CONFORME CON LAS NORMAS DE SEGURIDAD EU

3 3 ANNI DI GARANZIA SULLE PARTI STRUTTURALI
 3 YEARS OF WARRANTY ON THE STRUCTURAL PARTS
 3 ANS DE GARANTIE SUR LES PARTIES STRUCTURELLES
 3 JAHRE GARANTIE AUF STRUKTURBAUTEILE
 3 AÑOS DE GARANTÍA POR LAS PARTES STRUCTURALES

H1B3 CLASSE DI SOLLECITAZIONE A FATICA H1B3
 FATIGUE-TESTED IN CLASS H1B3
 ESSAIS EN FATIGUE EN CLASSE H1B3
 ERMÜDUNGSTEST NACH KLASSE H1B3
 COMPROBACIÓN DE FATIGA EN LA CLASE H1B3

Abbinamento gru/veicolo - Trucking crane combination - Accouplement grue/véhicule - Kran zusammen mit LKW - Combinación grúa/camión

PTT/GVV	16.5S	PTT/GVV	16.5S	2 STD		2 stabilizzatori STD 2 outriggers STD 2 stabilisateurs STD 2 Abstützungen STD 2 gatos de apoyo STD
15,0 TON	4	26,0 TON	2 STD	4		4 stabilizzatori 4 outriggers 4 stabilisateurs 4 Abstützungen 4 gatos de apoyo
18,0 TON	2 XL	32,0 TON	2 STD	2 XL		2 stabilizzatori XL 2 outriggers XL 2 stabilisateurs XL 2 Abstützungen XL 2 gatos de apoyo XL

PTT: Peso totale a terra - G.V.W. - P.T.A.C.
 LKW Gesamtgewicht - Peso total del vehículo

