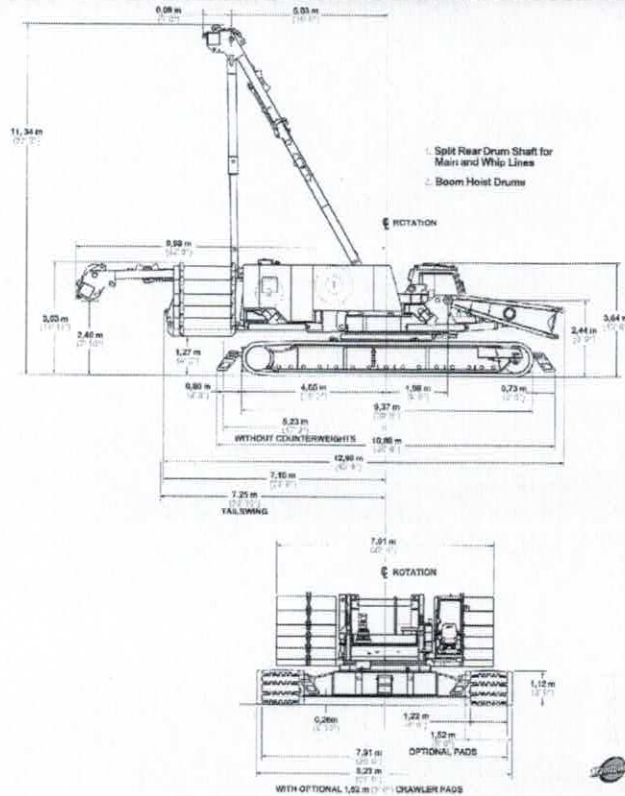


Crane-House B.V.
 Heikantsestraat 15
 4861 TH CHAAM, the Netherlands
 Postbus 67, 4860 AB CHAAM
 Tel. : +31 (0)161 491 953
 Fax : +31 (0)161 491 952
 Bank : F. van Lanschot H'sum
 Acc. nr. 22.64.77.304
 Website : www.crane-house.com
 E-Mail : Info@Crane-House.com



| | | |
|---|---------------------------|-----------------|
| CRAWLER CRANE RUPSKRAAN GRUE SUR CHENILLES | Manitowoc 2250 | 300 TONS |
|---|---------------------------|-----------------|

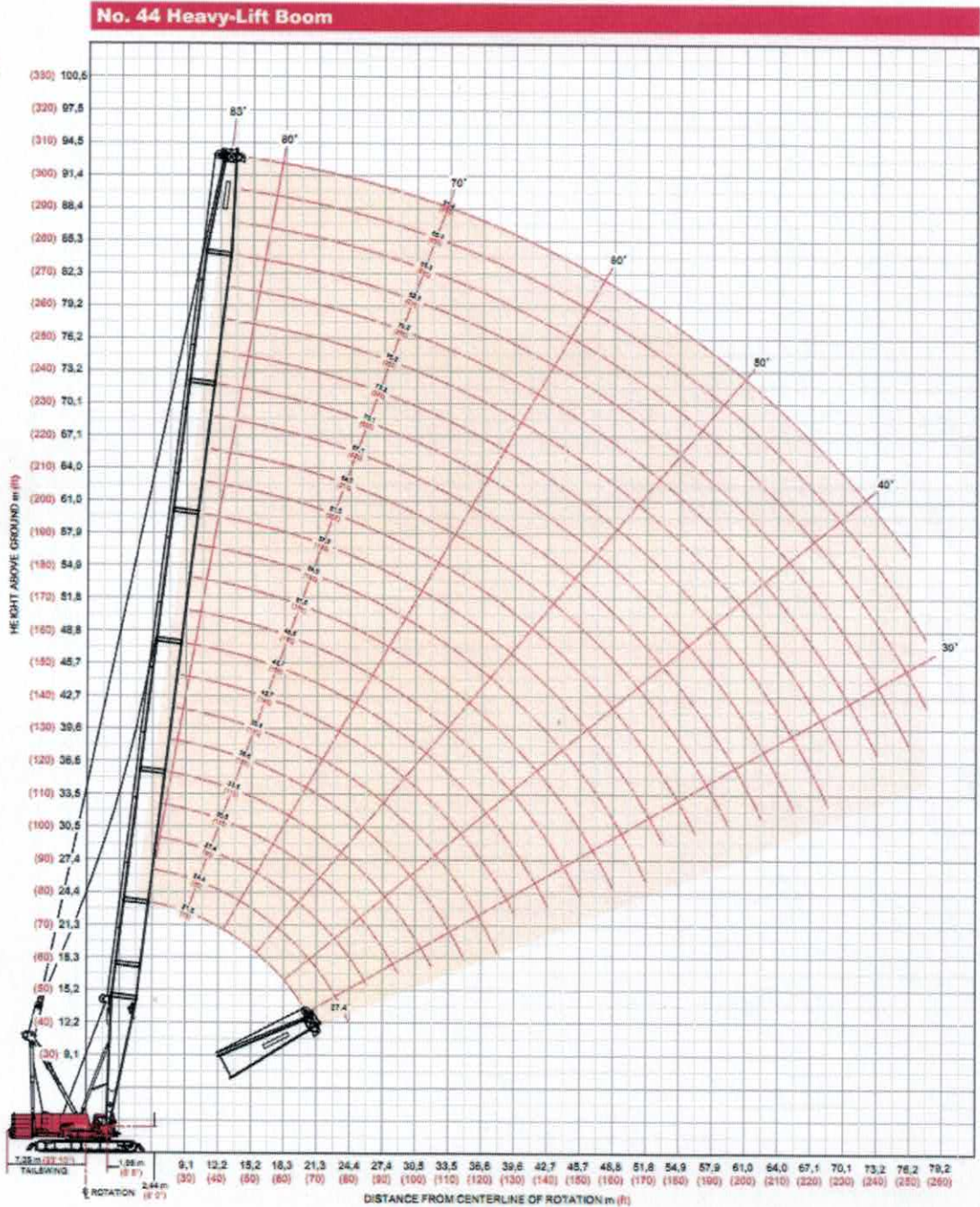


Smecoma voorwaarden: Op alle opdrachten aan ons, op alle offertes en op alle met ons gesloten overeenkomsten zijn van toepassing de algemene leverings- en betalingsvoorwaarden voor de metaalnijverheid (Smecoma-Voorwaarden gedeponeerd ter Griffie van de Arrondissementsrechtbank te Rotterdam onder nr. 5325, zoals deze luiden volgens de laatstelijk aldaar neergelegde tekst die voor de eerste maal werd gedeponeerd op 30 juni 1950 doch sindsdien enige malen is aangevuld en gewijzigd).

Crane-House B.V.
 Heikantsestraat 15
 4861 TH CHAAM, the Netherlands
 Postbus 67, 4860 AB CHAAM
 Tel. : +31 (0)161 491 953
 Fax : +31 (0)161 491 952
 Bank : F. van Lanschot H'sum
 Acc. nr. 22.64.77.304
 Website : www.crane-house.com
 E-Mail : Info@Crane-House.com



| | | |
|---|---------------------------|-----------------|
| CRAWLER CRANE RUPSKRAAN GRUE SUR CHENILLES | Manitowoc 2250 | 300 TONS |
|---|---------------------------|-----------------|



Smecoma voorwaarden: Op alle opdrachten aan ons, op alle offertes en op alle met ons gesloten overeenkomsten zijn van toepassing de algemene leverings- en betalingsvoorwaarden voor de metaalnijverheid (Smecoma-Voorwaarden gedeponeerd ter Griffie van de Arrondissementsrechtbank te Rotterdam onder nr. 5325, zoals deze luiden volgens de laatstelijk aldaar neergelegde tekst die voor de eerste maal werd gedeponeerd op 30 juni 1950 doch sindsdien enige malen is aangevuld en gewijzigd).

Crane-House B.V.
 Heikantsestraat 15
 4861 TH CHAAM, the Netherlands
 Postbus 67, 4860 AB CHAAM
 Tel. : +31 (0)161 491 953
 Fax : +31 (0)161 491 952
 Bank : F. van Lanschot H'sum
 Acc. nr. 22.64.77.304
 Website : www.crane-house.com
 E-Mail : Info@Crane-House.com



| | | |
|---|---------------------------|-----------------|
| CRAWLER CRANE RUPSKRAAN GRUE SUR CHENILLES | Manitowoc 2250 | 300 TONS |
|---|---------------------------|-----------------|

**Liftcrane Boom Capacities - 2250 Series 3
 Boom No. 44 with Heavy Lift Top**

113 040 kg (249,200 lb) Crane Counterweight 54 430 kg (120,000 lb) Carbody Counterweight

360° Rating kg (lb) x 1 000

| Boom m (ft) | 21,3 (70) | 27,4 (90) | 33,5 (110) | 39,6 (130) | 45,7 (150) | 51,8 (170) | 57,9 (190) | 67,1 (220) | 73,2 (240) | 79,2 (260) | 85,3 (280) | 91,4 (300) |
|----------------|------------------|------------------|------------------|------------------|------------------|------------------|------------------|-----------------|-----------------|-----------------|-----------------|-----------------|
| Radius | | | | | | | | | | | | |
| 5,5 (18) | 272,1 (600.0) | | | | | | | | | | | |
| 7,0 (22) | 239,3 (541.5) | 223,4 (495.6) | 169,8 - | | | | | | | | | |
| 8,0 (26) | 210,8 (469.1) | 210,4 (468.1) | 166,2 (367.0) | 158,8 (350.7) | | | | | | | | |
| 9,0 (30) | 188,2 (408.7) | 187,8 (407.7) | 162,9 (358.2) | 155,9 (343.0) | 135,8 (298.6) | - (284.1) | | | | | | |
| 11,0 (36) | 154,1 (340.9) | 154,2 (340.9) | 153,8 (339.8) | 150,9 (333.2) | 130,7 (288.3) | 124,9 (275.6) | 108,2 (238.8) | | | | | |
| 12,0 (40) | 135,9 (293.0) | 140,7 (304.2) | 140,4 (303.9) | 138,0 (298.3) | 128,4 (282.3) | 123,1 (270.7) | 106,5 (234.2) | 97,7 (214.8) | - (185.8) | | | |
| 14,0 (46) | 109,0 (239.8) | 113,0 (248.7) | 112,8 (248.3) | 112,6 (247.8) | 110,9 (244.2) | 107,4 (236.4) | 103,1 (227.2) | 90,8 (200.2) | 80,9 (178.4) | 73,8 (162.8) | 64,4 (142.0) | 55,9 (123.3) |
| 15,0 (50) | 98,6 (212.6) | 102,5 (221.2) | 102,3 (220.8) | 102,2 (220.4) | 101,9 (219.6) | 99,1 (214.7) | 96,1 (207.8) | 87,5 (191.2) | 78,3 (171.3) | 71,5 (156.5) | 63,4 (138.6) | 55,6 (122.6) |
| 18,0 (60) | 74,7 (160.4) | 79,8 (172.4) | 79,5 (171.8) | 79,4 (171.4) | 78,9 (170.5) | 78,8 (169.8) | 77,7 (168.3) | 74,4 (160.5) | 70,5 (153.9) | 64,4 (140.7) | 58,5 (129.1) | 53,0 (116.0) |
| 22,0 (70) | - (110.2) | 59,4 (137.4) | 60,7 (139.5) | 60,4 (139.0) | 60,0 (138.1) | 59,7 (137.4) | 59,2 (136.4) | 58,4 (133.8) | 56,5 (129.5) | 55,4 (125.9) | 55,0 (125.0) | 48,4 (108.3) |
| 24,0 (80) | | 51,6 (110.7) | 54,0 (118.6) | 53,8 (118.1) | 53,3 (116.1) | 53,0 (115.1) | 52,5 (114.5) | 51,9 (113.4) | 50,9 (112.0) | 50,1 (110.2) | 48,9 (108.3) | 46,4 (101.7) |
| 28,0 (90) | | | 42,8 (97.6) | 43,6 (98.0) | 43,2 (98.0) | 42,8 (97.3) | 42,3 (96.2) | 41,7 (94.8) | 41,2 (93.7) | 41,3 (93.6) | 40,2 (91.1) | 38,8 (88.0) |
| 30,0 (100) | | | 37,8 (80.9) | 38,6 (85.8) | 39,2 (84.7) | 38,9 (84.0) | 38,4 (82.9) | 37,8 (81.5) | 37,2 (80.3) | 37,3 (80.5) | 36,7 (79.5) | 35,4 (76.6) |
| 34,0 (110) | | | | 32,1 (72.7) | 32,9 (74.1) | 32,6 (73.4) | 32,1 (72.3) | 31,4 (70.8) | 30,9 (69.6) | 30,9 (69.8) | 30,7 (69.2) | 29,8 (67.2) |
| 36,0 (120) | | | | | 28,7 (61.1) | 29,9 (64.1) | 30,0 (64.7) | 29,5 (63.6) | 28,8 (62.1) | 28,3 (60.9) | 28,4 (61.1) | 27,5 (59.4) |
| 42,0 (140) | | | | | | 21,9 (46.3) | 22,9 (49.1) | 23,2 (49.5) | 22,6 (48.8) | 22,1 (47.8) | 22,2 (47.8) | 21,3 (45.4) |
| 50,0 (160) | | | | | | | - (35.5) | 15,8 (37.1) | 16,0 (37.4) | 15,8 (37.0) | 16,3 (38.0) | 15,2 (35.8) |
| 56,0 (180) | | | | | | | | | 11,8 (27.8) | 11,7 (27.4) | 12,2 (28.6) | 11,2 (26.4) |
| 62,0 (200) | | | | | | | | | 8,5 (20.0) | 8,4 (19.7) | 8,9 (21.0) | 8,1 (19.0) |
| 68,0 (220) | | | | | | | | | | 5,6 (13.3) | 6,2 (14.7) | 5,5 (13.0) |
| 72,0 (235) | | | | | | | | | | | 4,7 (10.8) | 4,0 (9.2) |
| 74,0 (245) | | | | | | | | | | | | 3,3 (6.9) |
| 76,0 (255) | | | | | | | | | | | | 2,4 (5.0) |
| | | | | | | | | | | | | 2,6 (4.7) |
| | | | | | | | | | | | | 1,9 - |



Smecoma voorwaarden: Op alle opdrachten aan ons, op alle offertes en op alle met ons gesloten overeenkomsten zijn van toepassing de algemene leverings- en betalingsvoorwaarden voor de metaalnijverheid (Smecoma-Voorwaarden gedeponeerd ter Griffie van de Arrondissementsrechtbank te Rotterdam onder nr. 5325, zoals deze luiden volgens de laatstelijk aldaar neergelegde tekst die voor de eerste maal werd gedeponeerd op 30 juni 1950 doch sindsdien enige malen is aangevuld en gewijzigd).