

**BULLETIN TECHNIQUE**  
**090/98 DU 27/11/1998**

**OBJET: GRUE PM SERIE 3**

Le présent bulletin a pour but de porter à connaissance du réseau commercial et assistance toutes les nouvelles technico-commerciales concernant la nouvelle série de machines en objet. Nous pensons que cela puisse garantir une connaissance préliminaire suffisante des divers problèmes liés à l'installation de la machine sur le camion.

Pour faciliter la consultation, nous avons subdivisé le présent bulletin selon les paragraphes suivants:

Par.0 Avant-propos ..... R.02 ..... (de page 1/1 à page 1/1)  
Par.1 Installation ..... R.02 .... (de page 1/10 à page 10/10)  
Par.2 Installation hyd. .... R.02 ..... (de page 1/5 à page 5/5)  
Par.3 Diagrammes portées R.01 ..... (de page 1/3 à page 3/3)  
Par.4 Nouvelles techniq. ... R.00 ..... (de page 1/2 à page 2/2)  
Par.5 Accessoires ..... R.01 ..... (de page 1/2 à page 2/2)

R. 00 = Etat de révision du paragraphe

NB: Les données reportées dans cette publication le sont à titre indicatif. La Autogru PM se réserve le droit d'apporter à tout moment des modifications aux modèles décrits, tant pour des motifs de nature technique que commerciales; en outre, elle ne s'assume aucune responsabilité concernant d'éventuelles erreurs dans la publication.

- Tolérance sur dimensions et poids  $\pm 5\%$  .

**BOLETIN TÉCNICO**  
**090/98 DEL 27/11/1998**

**ASUNTO: PM SERIE 3**

*El objetivo del presente boletín es dar a conocer a la red comercial y de asistencia todas las noticias técnico/comerciales referentes a la nueva serie de máquinas arriba indicadas.*

*Consideramos que ésto puede garantizar un conocimiento preliminar suficiente sobre las problemáticas relacionadas con la instalación de la máquina sobre el vehículo.*

*Para facilitar la consulta, se ha dividido este boletín en los siguientes párrafos:*

*Pár.0 Premisa ..... R.02 ..... (pág. 1/1 a pág. 1/1)*  
*Pár.1 Instalación ..... R.02 .... (pág. 1/10 a pág. 10/10)*  
*Pár.2 Circuitos hidr. .... R.02 ..... (pág. 1/5 a pág. 5/5)*  
*Pár.3 Diagrama capac... R.01 ..... (pág. 1/3 a pág. 3/3)*  
*Pár.4 Noticias técnicas. R.00 ..... (pág. 1/2 a pág. 2/2)*  
*Pár.5 Accesorios. .... R.01 ..... (pág. 1/2 a pág. 2/2)*

*R. 00 = Numero de revision del parrafo*

*NOTA: Los datos de esta publicación son sólo indicativos. Autogru PM se reserva el derecho de aportar en cualquier momento modificaciones a los modelos descritos por motivos técnicos o comerciales. Además, no se asume ninguna responsabilidad por eventuales errores en esta publicación.*

*- Tolerancia de las dimensiones y de los pesos  $\pm 5\%$  .*

## 1. INSTALLATION.

### 1.1 SENS DU MONTAGE.

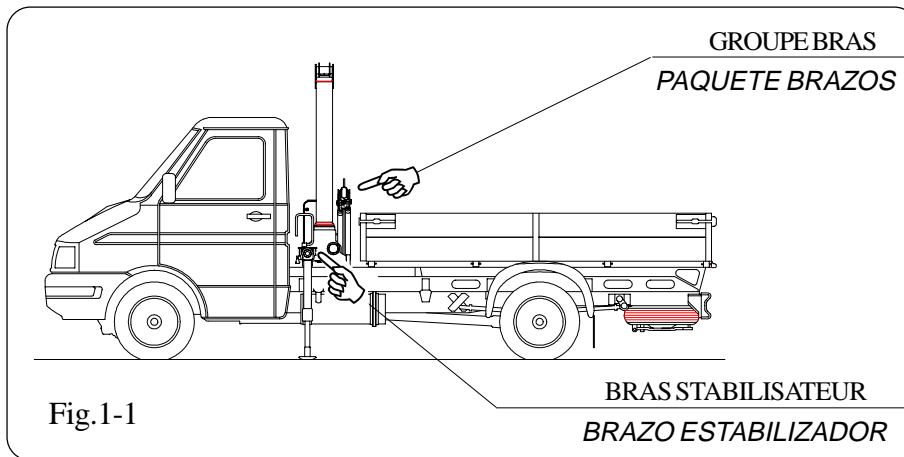
Dans la version standard, la grue doit être installée avec les stabilisateurs vers la cabine (le groupe bras, lorsque la grue est en position de repos doit être du côté de la carrosserie).

(Fig.1-1)

## 1. INSTALACION

### 1.1 SENTIDO DE MONTAJE

En la versión standard, la grúa debe instalarse con los estabilizadores dirigidos hacia la cabina (con la grúa en posición de reposo, el paquete brazos debe estar posicionado del lado de el cajón) (Fig. 1-1).

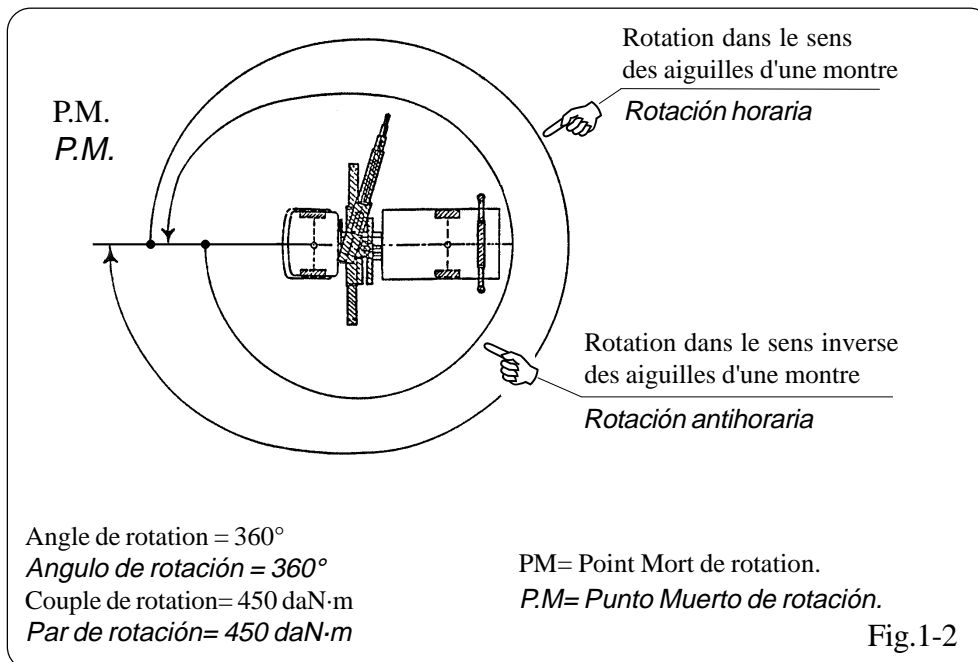


### 1.2 POINT MORT

Avec la grue installée comme décrit au point 1.1 le point mort se trouve sur la cabine de conduite. Fig.1-2

### 1.2 PUNTO MUERTO

Con grúa instalada según el punto 1.1, el punto muerto (centro) se encuentra sobre la cabina de conducción Fig.1-2.



**1.3 POIDS (Kg)**

**1.3 PESOS (kg)**

		3021	3022	3023					
GRUE STANDARD *	kg	490	520	545					
GRUA STANDARD *	lbs	1080	1145	1201					
ANCRAGE	kg	20	20	20					
FIJACION	lbs	44	44	44					
RAVITAILLEMENT HUILE RESERVOIR	kg	25	25	25					
LLENADO ACEITE DEPOSITO	lbs	55	55	55					
1ère RALLONGE MANUELLE	kg	17	10	/					
1º PROLONGACION MANUAL	lbs	38	22	/					
2ème RALLONGE MANUELLE	kg	10	/	/					
2º PROLONGACION MANUAL	lbs	22	/	/					
STABIL.SUPPLEM FIXE 1.9 F 34	kg	95	95	95					
ESTABIL. SUPL. FIJA 1.9 F 34	lbs	210	210	210					
AUGMENTATION DU POIDS POUR STAB.STANDARD HYD.	kg	15	15	15					
AUMENTO DE PESO PARA ESTABIL. STANDARD HID.	lbs	33	33	33					
1ère ACTIVATION GRUE STANDARD	kg	30	30	30					
1º ACTIVACIÓN GRUA STANDARD	lbs	66	66	66					
1ère + 2ème ACTIVATION GRUE STANDARD	kg	46	46	46					
1º + 2º ACTIVACIÓN GRUA STANDARD	lbs	100	100	100					
DISPOSITIF HYDRAULIQUE D'ARRET DE SECOURS	kg	5	5	5					
PARO EMERGENCIA HIDRAULICO	lbs	11	11	11					

\* BRAS STABILISA. STANDARD - SANS HUILE DANS LE RESERVOIR.  
 \* BRAZOS ESTABILIZAD. STANDARD - SIN ACEITE EN EL DEPOSITO.

1.4 DIMENSIONS

1.4 DIMENSIONES

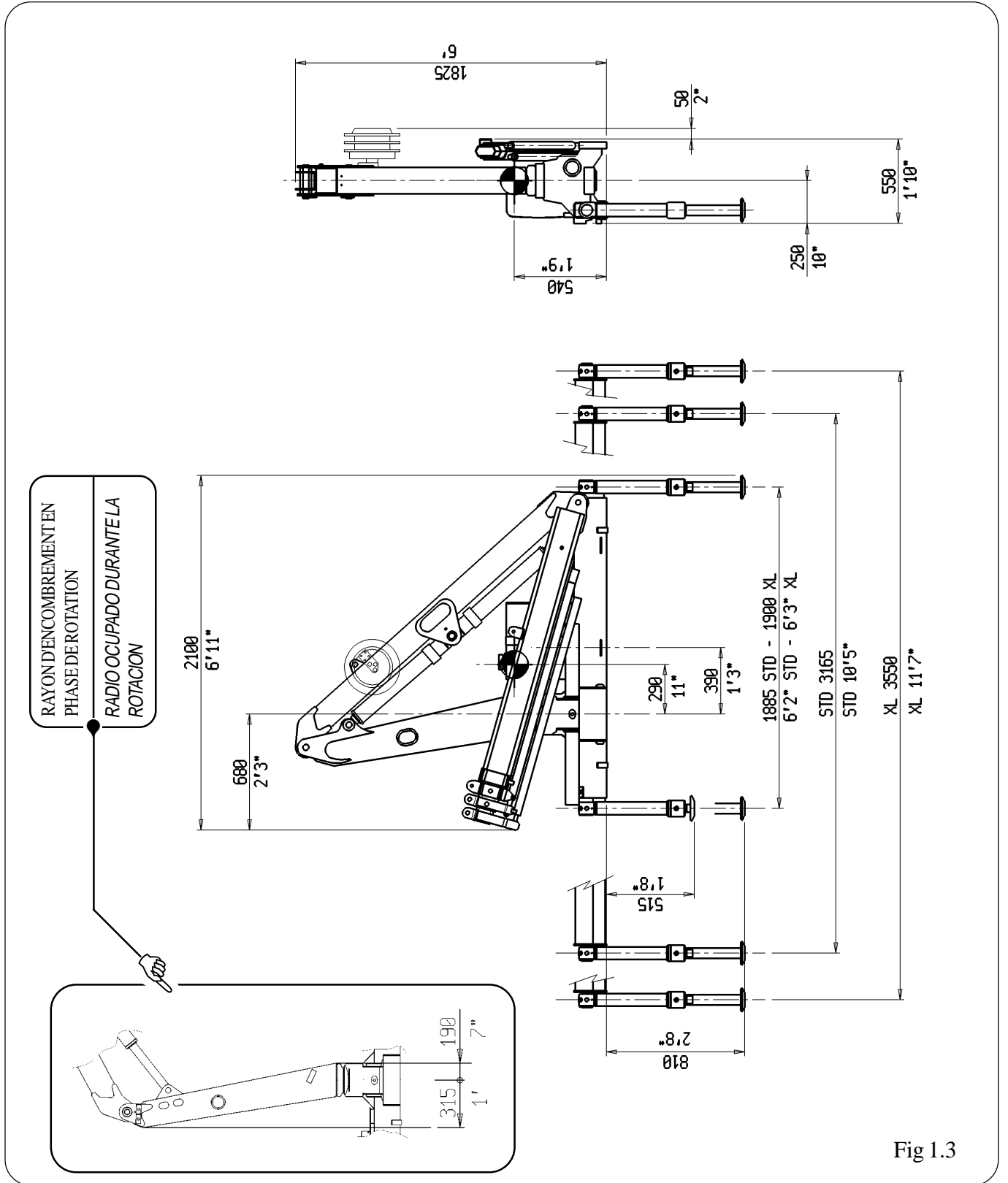
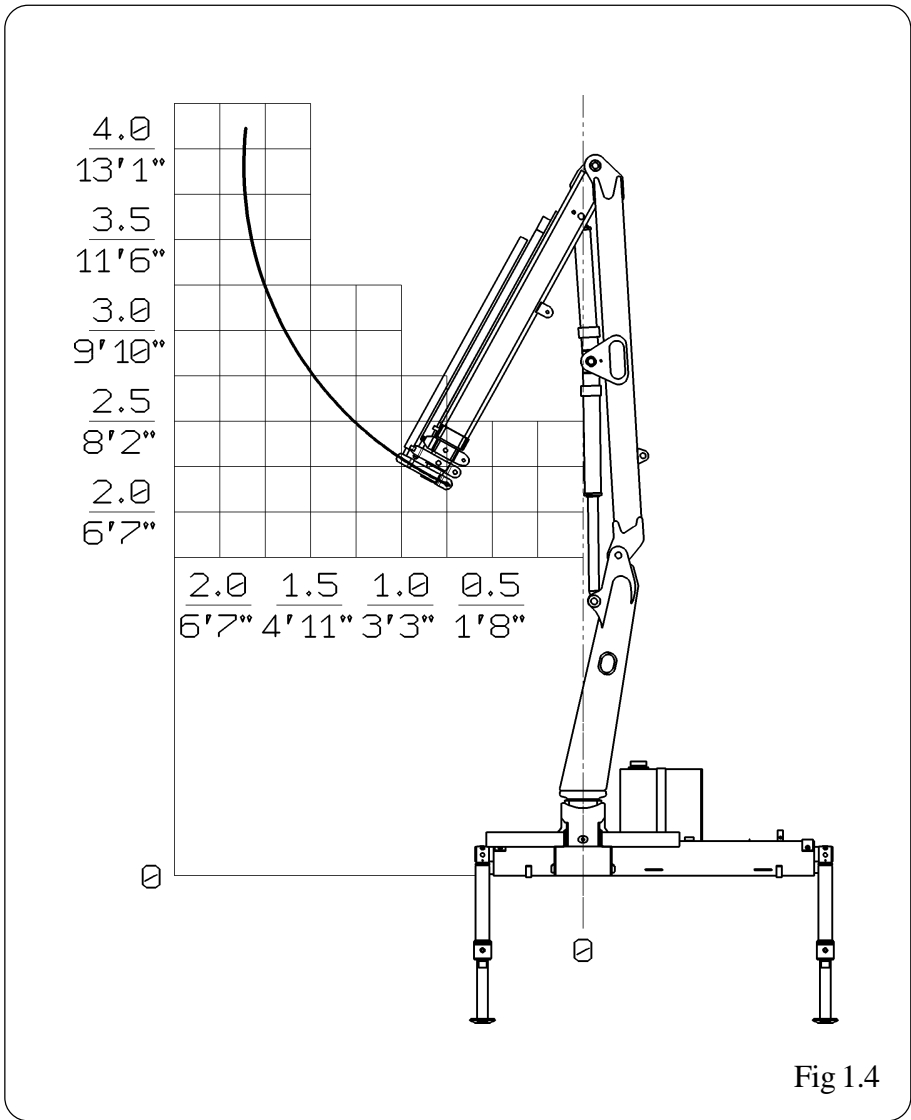


Fig 1.3

**1.5 TRAJECTOIRES DE LEVAGE DE LA CHARGE SOUS BRAS**

**1.5 TRAYECTORIAS DE ELEVACION DE LA CARGA BAJO COLUMNA**

PM 3023



## 1.6 MODALITE D'INSTALLATION

Les modalités suivantes d'installation sont un petit résumé de ce qui est indiqué en entier dans notre manuel d'installation; par conséquent en cas tout doute ou pour tout éclaircissement ou pour d'ultérieurs détails, veuillez le consulter.

Dans tous les cas, l'installation doit être effectuée en conformité aux prescriptions données par la maison constructrice du véhicule et des organismes compétents de chaque pays.

### 1.6.1 GRUE MONTÉE DERRIÈRE CHAQUE CABINE

La grue doit être placée sur le châssis avec l'interposition d'un faux-châssis de section constante pour une longueur non inférieure à deux fois la largeur de la base d'appui de la grue sur le faux-châssis.

Le faux-châssis doit être interposé en partant le plus possible de sous la cabine

La section du faux-châssis doit être progressivement réduite pour une longueur non inférieure à 1,5 fois la hauteur maximale de la section du faux-châssis même ou bien elle doit être raccordée et solidaire avec le faux-châssis.

La réduction progressive susmentionnée est valable également pour l'extrémité avant du faux-châssis.

En cas d'emploi des stabilisateurs supplémentaires, la longueur du faux-châssis doit être prolongée aux stabilisateurs supplémentaires qui doivent être raccordés avec lui.

Il est nécessaire, en outre, que les stabilisateurs supplémentaires soient choisis et montés en respectant l'entraxe minimum indiqué dans le paragraphe suivant.

### 1.6.2 GRUE INSTALLÉE SUR LE PORTE-A-FAUX ARRIÈRE DU VÉHICULE

Le faux-châssis doit être continu jusqu'à la zone derrière la cabine et doit avoir une section constante pour toute sa longueur. L'extrémité avant du faux-châssis doit être diminuée pour une longueur non inférieure à 1,5 fois la hauteur des longerons du faux-châssis.

### 1.6.3 MOMENT MAXIMUM DYNAMIQUE GRUE

PM SERIE 3            =>            3880 daN•m

### 1.6.4 FORCE MAXIMUM EXERCÉE SUR LE TERRAIN PAR CHAQUE STABILISATEUR

PM SERIE 3            =>    Stab. STD    2550 daN  
                                 =>    Stab. XL     2200 daN

## 1.6 MODOS DE INSTALACION

Los siguientes modos de instalación consisten en un pequeño resumen de las especificaciones del manual de instalación; en caso de dudas o aclaraciones, consultar el mismo.

De cualquier modo, la instalación debe ser efectuada en conformidad con las prescripciones indicadas por la casa constructora del vehículo y de los órganos competentes de cada país.

### 1.6.1 GRUA MONTADA ATRÁS DE LA CABINA DE CONDUCCION

La grúa debe ser posicionada sobre el bastidor, interponiendo un contrabastidor de sección constante con una longitud no inferior al doble del ancho de la base de apoyo de la grúa sobre el bastidor.

El contrabastidor debe ser interpuesto partiendo lo más posible por debajo de la cabina.

La sección del contrabastidor debe reducirse gradualmente por una longitud no inferior a 1,5 veces la altura máxima de la sección del mismo o debe ser acoplada y debe estar junta al contrabastidor.

Lo mismo vale para la extremidad anterior del contrabastidor.

En caso de usar los estabilizadores suplementarios, la longitud del contrabastidor debe ser prolongada a los estabilizadores, que deben estar conectados con el mismo.

Además, los estabilizadores suplementarios deben elegirse y montarse con el entre-ejes mínimo indicado en el siguiente párrafo.

### 1.6.2 GRUA INSTALADA SOBRE EL VOLADIZO POSTERIOR DEL VEHICULO

El contrabastidor debe ser continuo hasta la zona posterior de la cabina y debe tener una sección constante en toda su longitud.

La extremidad anterior del contrabastidor debe estar biselada en una longitud no inferior a 1,5 veces la altura de los largueros del contrabastidor.

### 1.6.3 MAXIMO MOMENTO DINAMICO DE LA GRUA

PM SERIE 3            =>            3880 daN•m

### 1.6.4 FUERZA MÁXIMA EJERCITADA SOBRE EL TERRENO POR CADA ESTABILIZADOR

PM SERIE 3            =>    Estab. STD    2550 daN  
                                 =>    Estab. XL     2200 daN

## 1.7 ANCRAGE

L'ancrage doit être effectué avec l'aide des tirants, des brides et des données que nous fournissons en dotation avec la machine.

### 1.7.1 DONNEES TECHNIQUES ANCRAGE DE NOTRE FOURNITURE POUR GRUE SERIE 3 (Fig. 1-5)

- N°.6 tirants avec filetage M18x1.5 longueur: 800 mm (entièrement filetés) matériel: 39 NiCrMo3 bonifié - Pos.4
- N°.6 bride supérieures - épaisseur 10 mm, matériel: C40-Pos.3
- N°.2 brides inférieures - épaisseur 30mm, matériel: Fe 510c - Pos.5
- N°.1 brides inférieures - épaisseur 30mm, matériel: Fe 510c - Pos.1
- N°. 6 écrous autofreine M18 x 1.5 -Pos.6
- N°. 12 rondelle Ø19 x 27 - Pos.2

**Couple de serrage des tirants d'ancrage:  $14 \pm 2$  daN·m**

## 1.7 FIJACION

La fijación debe ser efectuada con la ayuda de tirantes y abrazaderas, siguiendo los datos en dotación con la máquina.

### 1.7.1 DATOS TECNICOS DE FIJACION EN DOTACION PARA GRUA SERIE 3 (Fig. 1-5)

- 6 tirantes con roscado M18 x 1.5 longitud: 800 mm (totalmente roscados) material: 39 NiCrMo3 afinado y templado Pos. 4
- 6 abrazaderas superiores -espesor 10mm, material:C40 -Pos. 3
- 2 abrazaderas inferiores-espesor 30mm, material:Fe 510c - Pos. 5
- 1 abrazaderas inferiores-espesor 30mm, material:Fe 510c - Pos. 1
- 6 tuercas antibloqueo M18 x 1.5 - Pos. 6
- 12 arandela - Ø19 x 27 - Pos.2

**Par de ajuste de los tirantes de fijacion :  $14 \pm 2$  daN m**

Schéma d'ancrage.

- 1 - Bride inférieure.
- 2 - Rondelle.
- 3 - Bride supérieure.
- 4 - Tirant.
- 5 - Bride inférieure.
- 6 - Ecrou autofreine.

Esquema de fijación.

- 1 - Abrazadera inferior.
- 2 - Arandela.
- 3 - Abrazadera superior.
- 4 - Tirante.
- 5 - Abrazadera inferior.
- 6 - Tuercas antibloqueo.

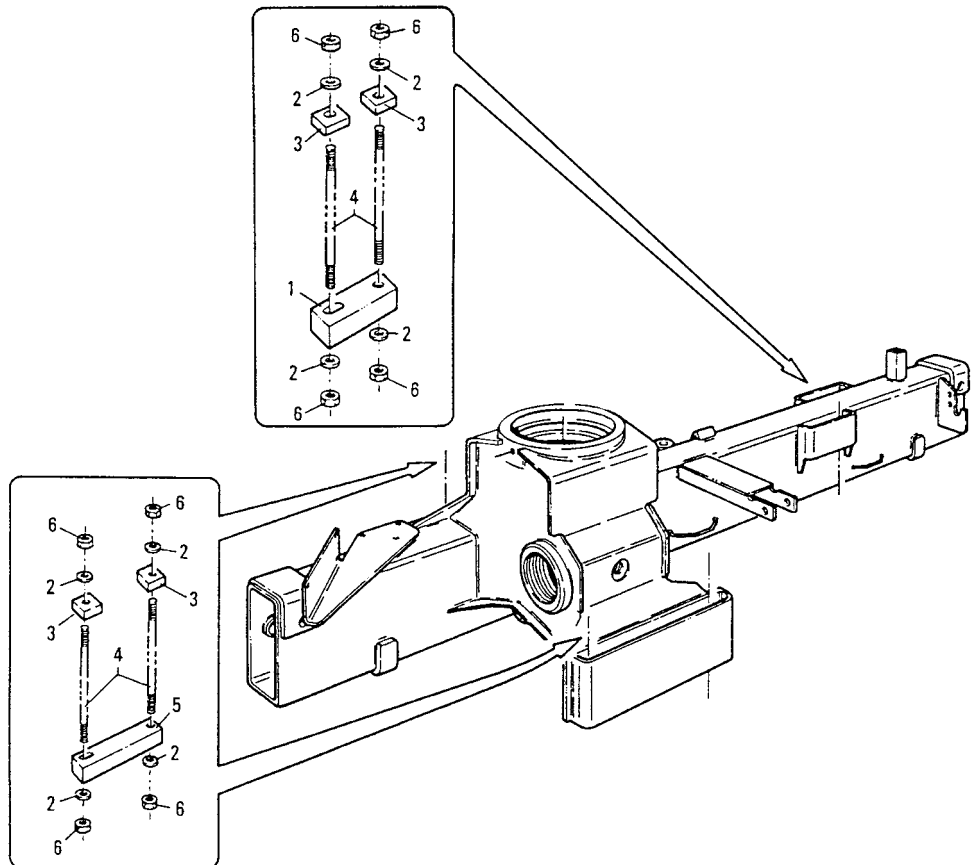


Fig.1-8

1.7.2 DIMENSIONS D'ANCRAGE SERIE 3 (Fig.1-6)

1.7.2 DIMENSIONES DE FIJACION SERIE 3 (Fig. 1-6)

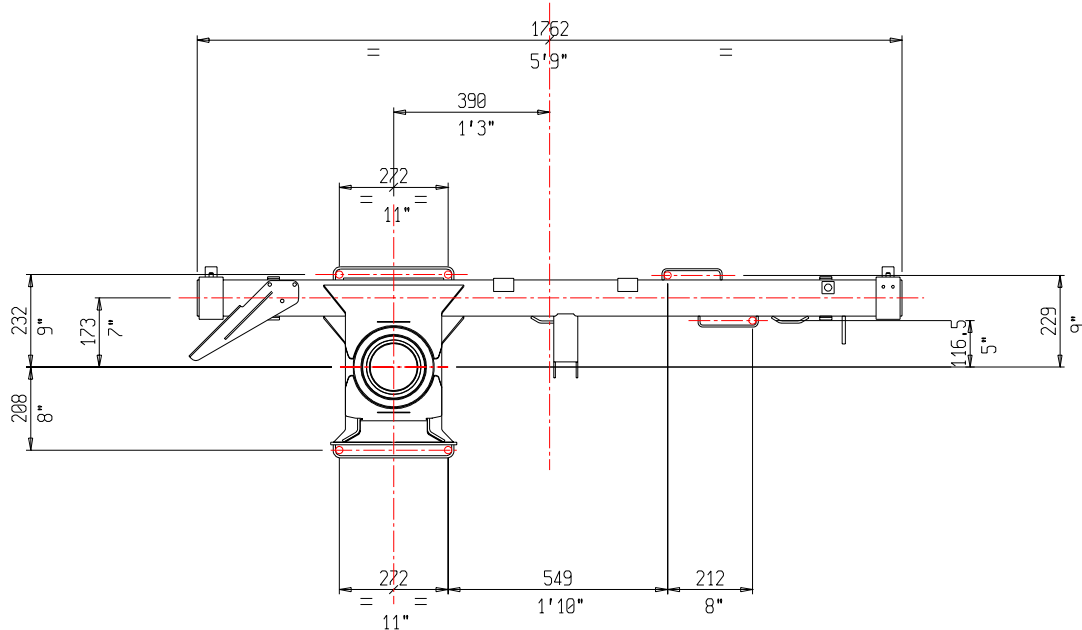


Fig.1- 6

1.8 PLANCHE BARYCENTRES

1.8 TABLA DE CENTROS DE GRAVEDAD

- a0= -Axe bras/ Stab.Droi.  
-Eje columna/estab. der.
- a1= -Axe bras/ Stab.Gauche.  
-Eje columna/estab. izq.
- b= -Axe bras/barycentre pièces suspendues.  
-Eje columna/centro de gr. partes susp.
- L= -Extension max. (flèche 30°).  
-Ext. máx. alarg. (1º brazo art. 30°)
- G0= -Poids pièces fixes.  
-Peso partes fijas.
- G1= Poids pièces suspendues.  
-Peso partes suspendidas.
- P= -Poids levage à l'extension L.  
-Peso levantado en extensión L.

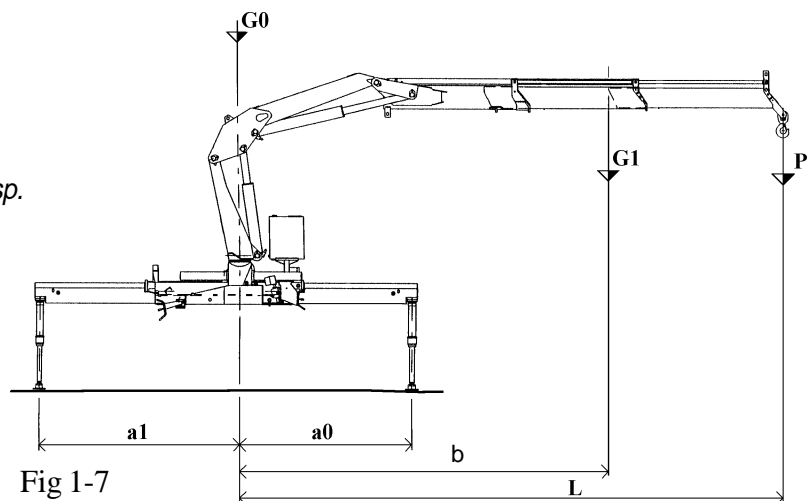


Fig 1-7



GRUE/ GRUA	bras stab/ brazo e.	a0 mm	a0 ft	a1 mm	a1 ft	b mm	b ft	L mm	L ft	G0 Kg	G0 lbs	G1 Kg	G1 lbs	P Kg	P lbs
PM 3021 STD	STD	1765	5'9"	1400	4'7"	1885	6'2"	4650	15'3"	345	760	190	419	590	1300
	XL	2030	6'8"	1520	5'					360	793				
PM 3021 +PROL.	STD	1765	5'9"	1400	4'7"	2360	7'9"	7250	23'9"	345	760	217	479	300	660
	XL	2030	6'8"	1520	5'					360	793				
PM 3022 STD	STD	1765	5'9"	1400	4'7"	2300	7'6"	5900	19'4"	345	760	220	484	430	950
	XL	2030	6'8"	1520	5'					360	793				
PM 3022 +PROL.	STD	1765	5'9"	1400	4'7"	2485	8'2"	7250	23'9"	345	760	230	506	300	660
	XL	2030	6'8"	1520	5'					360	793				
PM 3023 STD	STD	1765	5'9"	1400	4'7"	2445	8'	7200	23'7"	345	760	245	540	280	617
	XL	2030	6'8"	1520	5'					360	793				

## 1.9 STABILISATEURS SUPPLEMENTAIRES

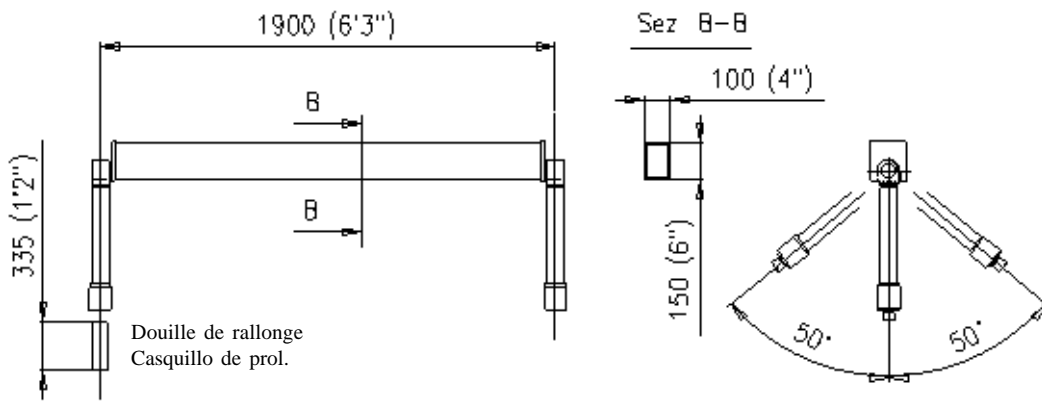
Peuvent être appliqués cet types de stabilisateurs:

- **VERSION FIXE 1.9 F 34** (Fig.1-8, Fig. 1-9) avec vérins stabilisateurs de type court.

## 1.9 ESTABILIZADORES SUPLEMENTARIOS

Puede aplicarse unos tipos de estabilizadores suplementarios:

- **VERSION FIJA 1.9 F 34** (Fig. 1-8, Fig. 1-9) con cilindros estabilizadores tipo corto.



**Montage en position haut.**  
*Montaje en posicion alta.*

**Montage en position bas.**  
*Montaje en posicion baja.*

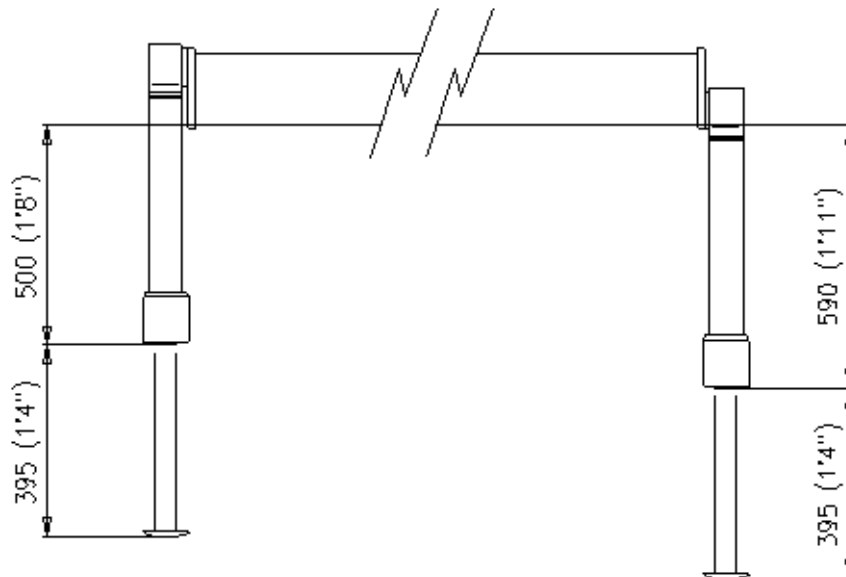


Fig.1-8

**Raccordements hydrauliques**  
*Conexiones hidráulicas*

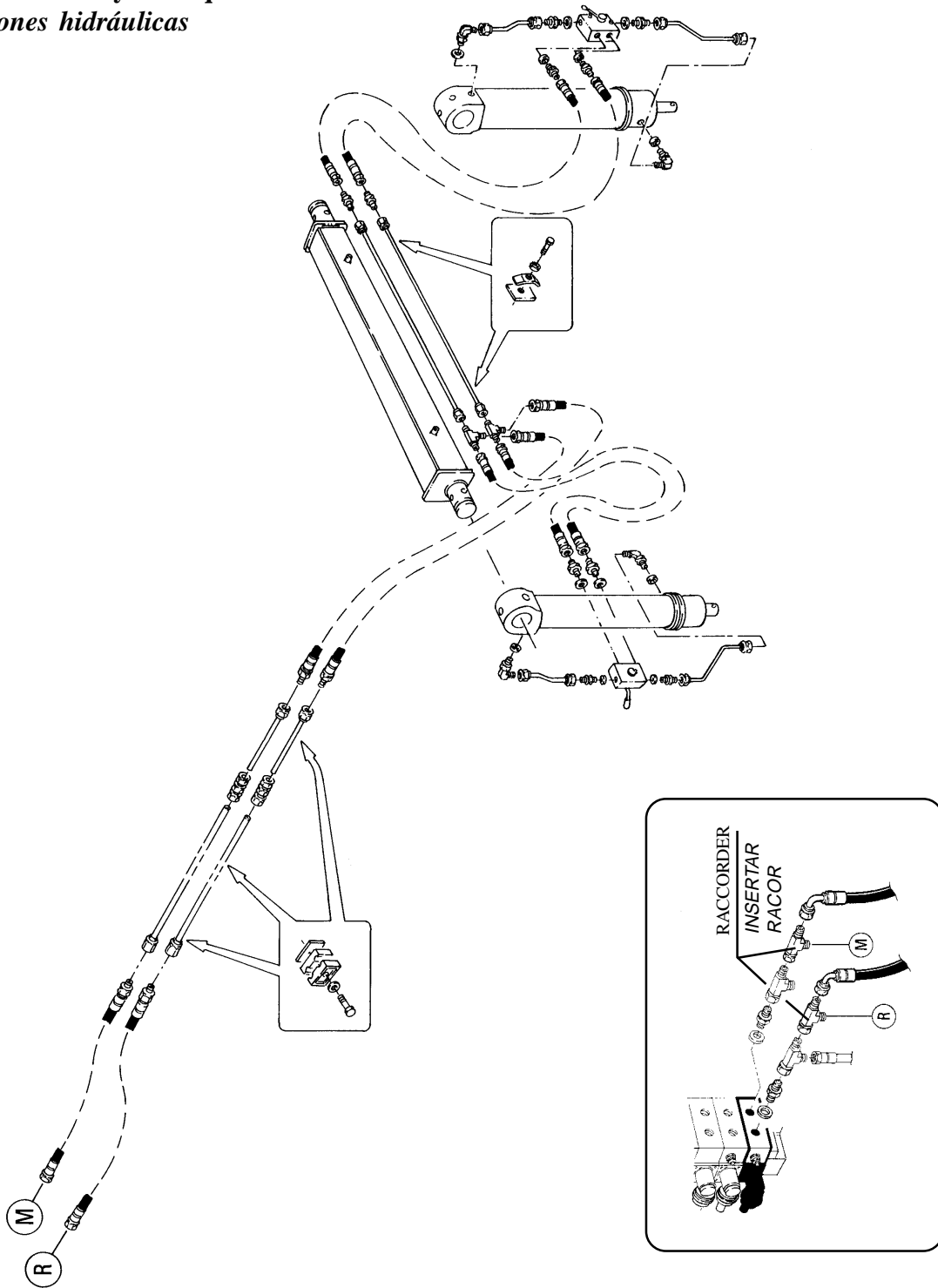


Fig.1-9

## 2: INSTALLATION HYDRAULIQUE

### 2.1 LEGENDE DU CIRCUIT HYDRAULIQUE

A	= Vanne de surpression générale.
B	= Vanne de vidange.
S	= Vanne d'arrêt simple
BD	= Vanne d'arrêt double
R	= Vanne d'arrêt avec robinet
FR	= Vanne de freinage
G	= Moteur hydraulique treuil
SD	= Vanne de séquence
I	= Frein hydraulique treuil
LT	= Tambour du treuil
P	= Vanne parachute
F	= Vanne de sélection
L	= Limiteur de moment
DV	= Déviateur multifonctions
PE	= Pressostat électrique
RI	= Vanne de réarmement hydraulique
NO	= Elettrovanne N.O.
E	= Arrêt d'urgence
PR	= Interrupteur urgence PTO
FS	= Fusible
D1	= Distributeur stabilisateurs
D2	= Distributeur rotation
D3	= Distributeur vérin colonne
D4	= Distributeur vérin flèche
D5	= Distributeur vérin bras
D6	= Distributeur vérin articulation antenne
D7	= Distributeur vérin extension antenne
D8	= Distributeur treuil

#### NOTE

Les valeurs de tarage des vannes sont exprimées en MPa. (1MPa = 10 bar)

## 2: CIRCUITOS HIDRAULICOS

### 2.1 REFERENCIAS DEL CIRCUITO HIDRAULICO

A	= Válvula de sobreimpresión general
B	= Válvula de descarga
S	= Válvula de bloqueo simple
BD	= Válvula de bloqueo doble
R	= Válvula de bloqueo con grifo
FR	= Válvula de frenado
G	= Motore hidráulico cabrestante
SD	= Válvula de sequencia
I	= Freno hidráulico cabrestante
LT	= Tambor del cabrestante
P	= Válvula paracaídas
F	= Válvula selectora
L	= Limitador de momento
DV	= Desviador multifunción
PE	= Presostato eléctrico
RI	= Válvula de rearme hidráulico
NO	= Electroválvula N.A.
E	= Parada de emergencia
PR	= Interruptor acoplamiento TDF
FS	= Fusible
D1	= Distribuidor estabilizador
D2	= Distribuidor rotación
D3	= Distribuidor cilindro columna
D4	= Distribuidor cilindro 1º brazo articulado
D5	= Distribuidor cilindros brazos
D6	= Distribuidor cilindro articulac. antena
D7	= Distribuidor cilindro extensión antena
D8	= Distribuidor cabrestante

#### NOTA

Los valores están expresados en MPa. (1MPa = 10bar)

## 2.2 INSTALLATIONS HYDRAULIQUES GRUE SERIE 3

## 2.2 CIRCUITOS HIDRAULICOS GRUA SERIE 3

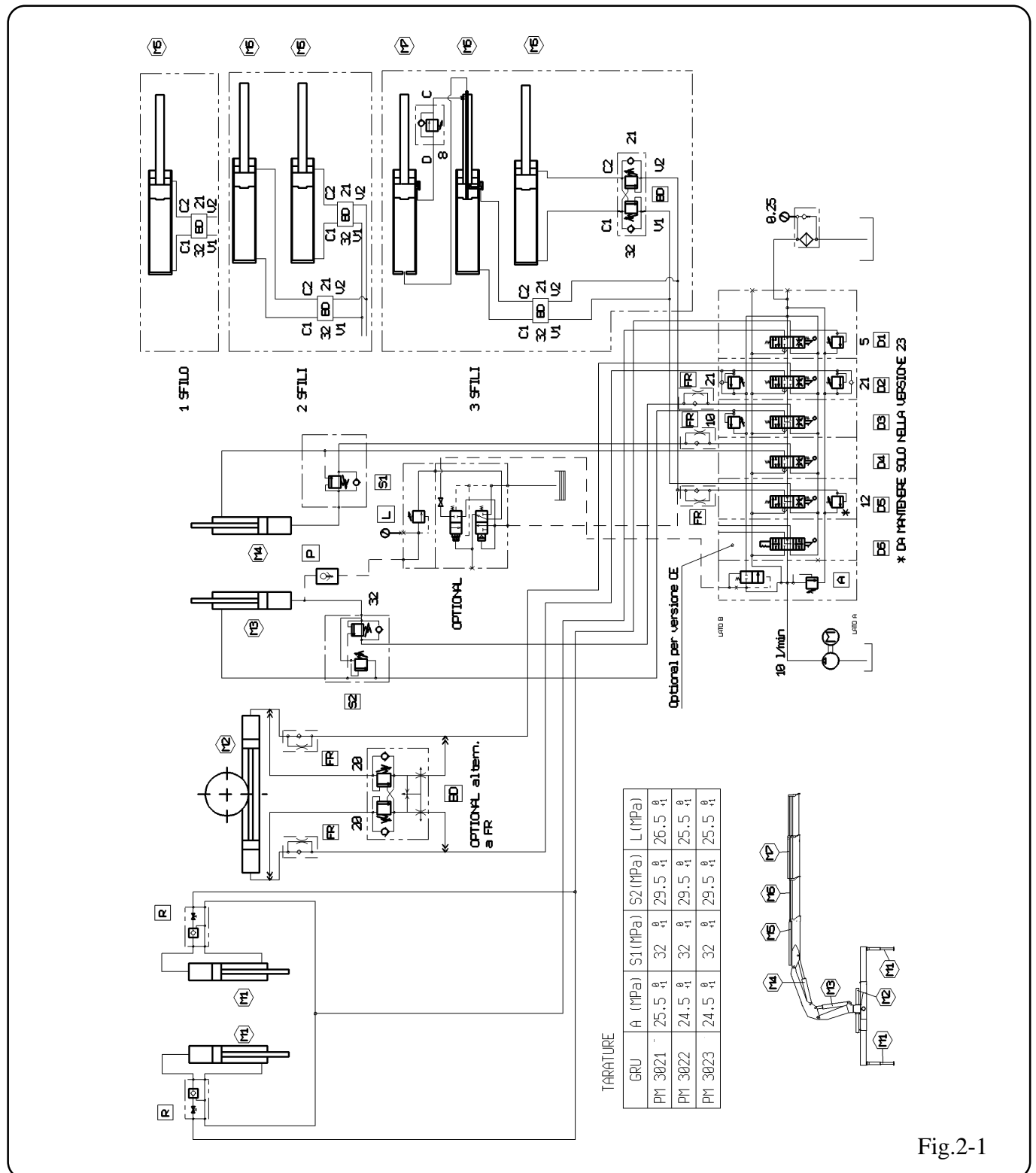


Fig.2-1

### 2.3 RESUME DES PRESSIONS DU DISTRIBUTEUR (MPa)

- Portée pompe: 10 l/min
- Vanne générale PM 3021 : 25.5 MPa
- Vanne générale PM 3022 : 24.5 MPa
- Température HUILE 45° C
- Huile ISO VG 46
- Tolerance: 0 ÷ + 1 MPa

### 2.3 PROSPECTO RESUMEN PRESIONES DEL DISTRIBUIDOR ( MPa)

- Caudal de la bomba: 10 l/min.
- Válvula general PM 3021 : 25.5 MPa
- Válvula general PM 3022 : 24.5 MPa
- Temperatura ACEITE 45°C
- Aceite ISO VG 46
- Tolerancia: 0 ÷ + 1 MPa

	3021		3022		3023													
	S	D	S	D	S	D												
- VERIN COLONNE - CILINDRO COLUMNA	MPa PSI	25.5 3700	10 1450	24.5 3555	10 1450	24.5 3555	10 1450											
- VERIN FLECHE - CILINDRO 1° BRAZO ART.	MPa PSI	25.5 3700	25.5 3700	24.5 3555	24.5 3555	24.5 3555	24.5 3555											
		U	R	U	R	U	R											
- VERIN BRAS - CILINDRO BRAZOS	MPa PSI	25.5 3700	25.5 3700	24.5 3555	24.5 3555	12 1777	24.5 3555											
		O	A	O	A	O	A											
- ROTATION - ROTACION	MPa PSI	21 3050	21 3050	21 3050	21 3050	21 3050	21 3050											
		U	R	U	R	U	R											
- STABILISATEURS - ESTABILIZADORES	MPa PSI	5 725	25.5 3700	5 725	24.5 3555	5 725	24.5 3555											

UNITE DE PRESSION / UNIDAD DE PRESION = Mpa ( 1 Mpa = 10 bar )

- S=Montée
- D=Descente
- U=Sortie
- R=Rentrée
- O=Sens horaire
- A=Sens inverse aux aiguilles d'une montre

- S=Subida
- D=Bajada
- U=Salida
- R=Entrada
- O=Horaria
- A=Antihoraria

## 2.4 RESUME DES PRESSIONS DE SOUPAPES DE VERIN (MPa)

- Température HUILE 45° C
- Huile ISO VG 46
- Tolerance: 0 ÷ + 1 MPa

## 2.4 PROSPECTO RESUMEN PRESIONES DE VÁLVULAS DE CILINDROS ( MPa)

- Temperatura ACEITE 45°C
- Aceite ISO VG 46
- Tolerancia: 0 ÷ + 1 MPa

		3021		3022		3023									
		S	D	S	D	S	D								
- VERIN COLONNE	MPa	32	/	32	/	32	/								
- CILINDRO COLUMNA	PSI	4640	/	4640	/	4640	/								
- VERIN FLECHE	MPa	32	/	32	/	32	/								
- CILINDRO 1° BRAZO ART.	PSI	4640	/	4640	/	4640	/								
		U	R	U	R	U	R								
- VERIN BRAS	MPa	32	21	32	21	32	21								
- CILINDRO BRAZOS	PSI	4640	3050	4640	3050	4640	3050								
		O	A	O	A	O	A								
- ROTATION	MPa	20	20	20	20	20	20								
- ROTACION	PSI	2900	2900	2900	2900	2900	2900								
- DISP. LIMIT. DE CHARGE*	MPa	26.5		25.5		25.5									
- DISP. LIMIT. DE CARGA*	PSI	3850		3700		3700									

\* Tolerance: 0 ÷ + 2 MPa  
 \* Tolerancia: 0 ÷ + 2 MPa

UNITE DE PRESSION / UNIDAD DE PRESION = Mpa ( 1 Mpa = 10 bar )

- S=Montée
- D=Descente
- U=Sortie
- R=Rentrée
- O=Sens horaire
- A=Sens inverse aux aiguilles d'une montre

- S=Subida
- D=Bajada
- U=Salida
- R=Entrada
- O=Horaria
- A=Antihoraria

## 2.5 TEMPS DE TRAVAIL

(temps théoriques minimaux sans charge)

- Q= 10 l/min
- Température HUILE= 45°C
- HUILE ISO VG 46
- Tolerance: ±5%

## 2.5 TIEMPOS DE TRABAJO

(tiempos teóricos mínimos sin carga)

- Q= 10 l/min.
- Temperatura ACEITE= 45°C
- ACEITE ISO VG 46
- Tollerancia: ±5%

	3021		3022		3023											
	S	D	S	D	S	D										
- VERIN COLONNE - CILINDRO COLUMNA	sec.	15	20	15	20	15	20									
- VERIN FLECHE - CILINDRO 1º BRAZO ART.	sec.	18	14	18	14	18	14									
- VERIN BRAS - CILINDRO BRAZOS	sec.	9	6	18	9	27	12									
- ROTATION (360°) - ROTACION (360°)	sec.	23	23	23	23	23	23									
- STABILISATEURS - ESTABILIZADORES	sec.	4	3	4	3	4	3									

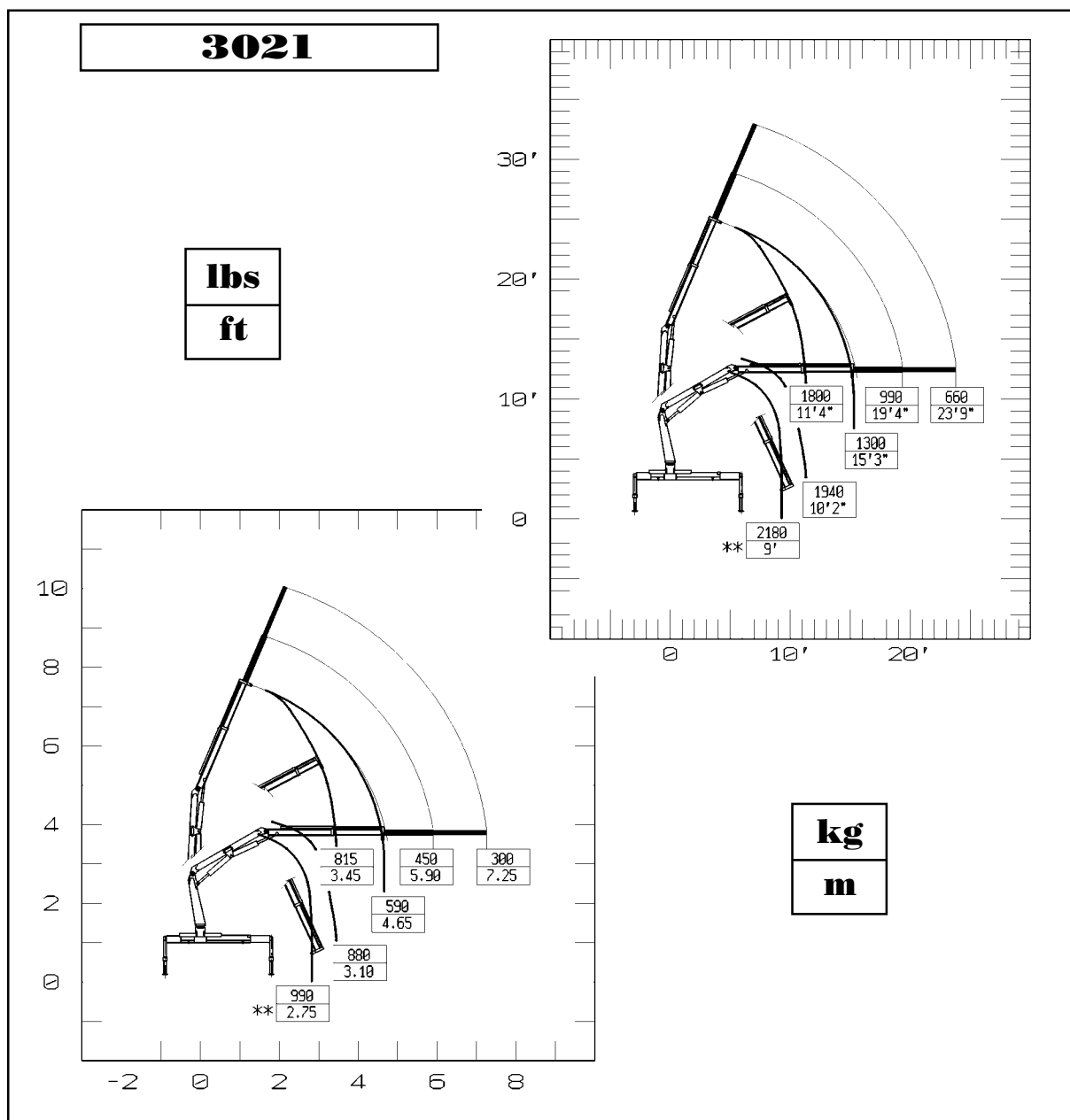
S=Montée / Sortie  
D=Descente / Rentrée

S=Subida/ Salida  
D=Bajada/ Entrada



### 3. DIAGRAMMES PORTEES

### 3. DIAGRAMAS DE LAS CAPACIDADES



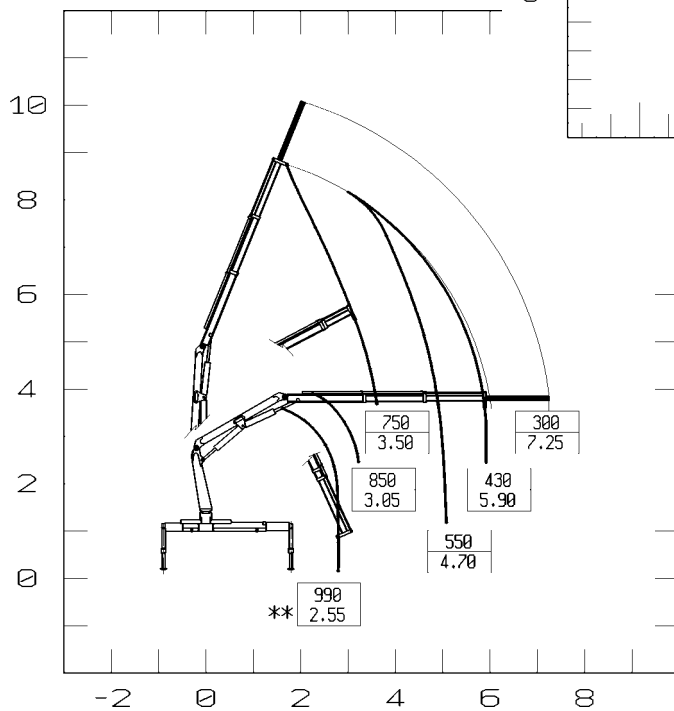
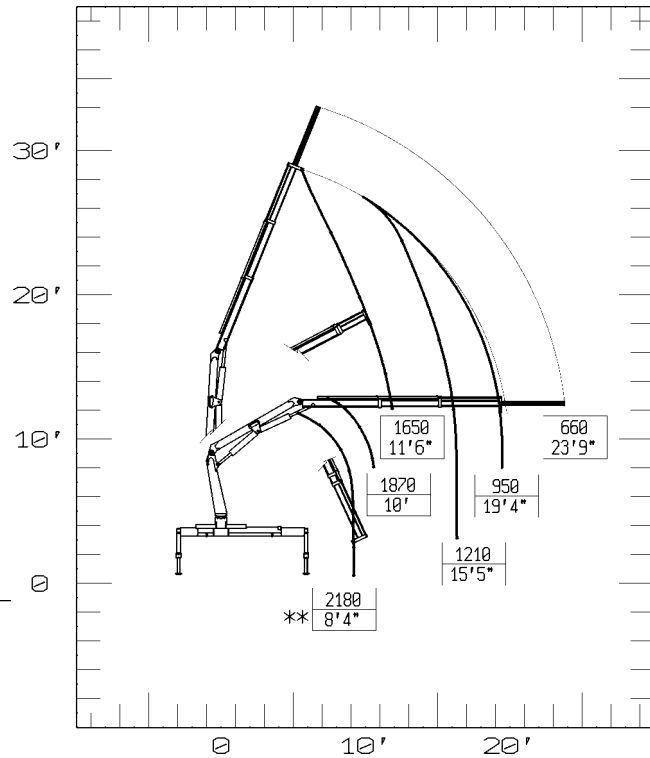
- \* PORTEE MAX NOMINALE AU CROCHET FIXE  
CAPACIDAD MAXIMA NOMINAL AL GANCHO FIJO
- \*\* PORTEE MAX AU CROCHET MOBILE  
CAPACIDAD MAXIMA NOMINAL AL GANCHO MOVIL
- \*\*\* PORTEE MAX. PASSANT PAR L'HORIZONTAL  
CAPACIDAD MAXIMA PASANTE POR EL HORIZONTE

NB: LES PERFORMANCES INDIQUEES S'OBTIENNENT AVEC UNBRAZ PRINCIPAL A 30°  
 NOTA: LAS PRESTACIONES INDICADAS SE OBTIENEN CON BRAZO PRINCIPAL A 30°.

**3022**

**lbs**

**ft**



**kg**

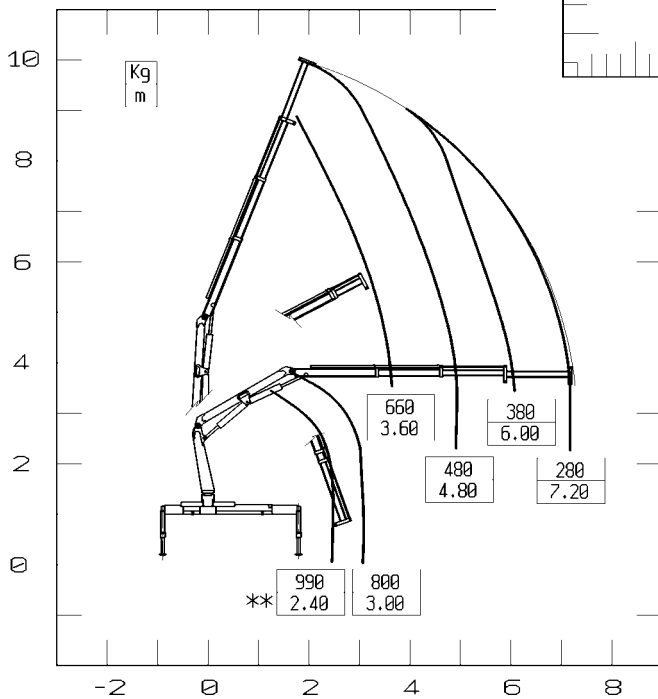
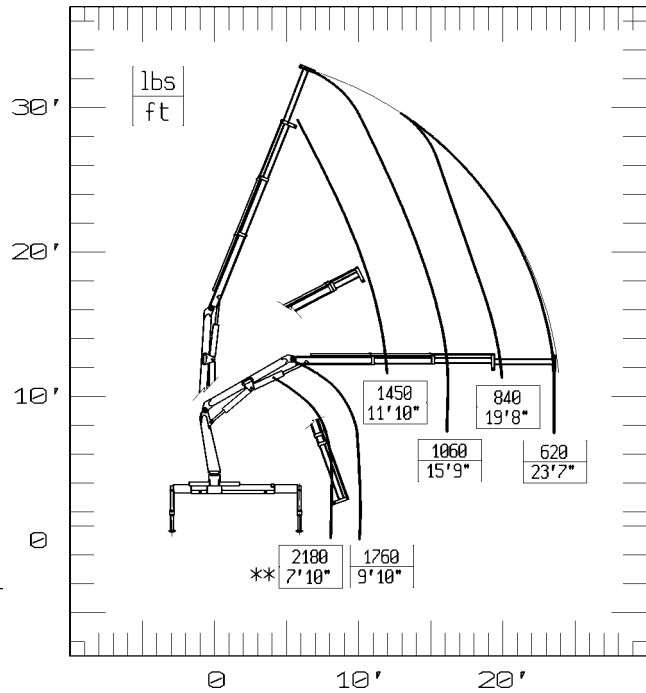
**m**

- \* PORTEE MAX NOMINALE AU CROCHET FIXE  
CAPACIDAD MAXIMA NOMINAL AL GANCHO FIJO
- \*\* PORTEE MAX AU CROCHET MOBILE  
CAPACIDAD MAXIMA NOMINAL AL GANCHO MOVIL
- \*\*\* PORTEE MAX. PASSANT PAR L'HORIZONTAL  
CAPACIDAD MAXIMA PASANTE POR EL HORIZONTE

NB: LES PERFORMANCES INDIQUEES S'OBTIENNENT AVEC UNBRAS PRINCIPAL A 30°  
 NOTA: LAS PRESTACIONES INDICADAS SE OBTIENEN CON BRAZO PRINCIPAL A 30°.

# 3023

**lbs**  
**ft**



**kg**  
**m**

- \* PORTEE MAX NOMINALE AU CROCHET FIXE  
CAPACIDAD MAXIMA NOMINAL AL GANCHO FIJO
- \*\* PORTEE MAX AU CROCHET MOBILE  
CAPACIDAD MAXIMA NOMINAL AL GANCHO MOVIL
- \*\*\* PORTEE MAX. PASSANT PAR L'HORIZONTAL  
CAPACIDAD MAXIMA PASANTE POR EL HORIZONTE

NB: LES PERFORMANCES INDIQUEES S'OBTIENNENT AVEC UNBRAS PRINCIPAL A 30°  
NOTA: LAS PRESTACIONES INDICADAS SE OBTIENEN CON BRAZO PRINCIPAL A 30°.

#### 4: NOUVELLES TECHNIQUES

Ci-après nous énonçons, avec un bref commentaire technique, les nouvelles solutions et les améliorations que nous avons introduites sur les grues de la série 3 .

**DISTRIBUTEUR DE COMMANDE**, à éléments composables (qui permet l'ajout d'éléments supplémentaires pour l'actionnement d'accessoires). Il est doté de curseurs spéciaux qui permettent une sensibilité et une progression des mouvements quasi absolue et permettent, par le biais d'un travail exclusif, l'utilisation simultanée de deux mouvements de la grue avec une réponse discrète pour ce qui concerne vitesse et performances.

**LE LEVIER POUR LA COMMANDE DES VERINS STABILISATEURS** est pourvu de dispositif à "homme présent" dans le but d'augmenter encore plus la sécurité contre son actionnement involontaire.

**LE POSITIONNEMENT DU DISTRIBUTEUR (HORIZONTAL SUR LA BASE))** a pour conséquence que les leviers de manoeuvre se trouvent à une hauteur du sol d'environ 1,00-1,20 m permettant une utilisation commode de la part de l'opérateur.

**LE RESERVOIR DE L'HUILE HYDRAULIQUE** d'une capacité maximale de 30 l, a été positionné en haut de façon à faciliter l'alimentation du conduit d'aspiration de la pompe . En outre, dans cette position, il est accessible pour les opérations d'entretien/nettoyage filtre et a les surfaces externes à l'air de façon à en améliorer la capacité d'échange thermique vers l'extérieur pour le refroidissement de l'huile hydraulique.

**LES VERINS STABILISATEURS** sont fournis complets de douille/rallonge à visser sur la tige de façon à pouvoir en adapter la longueur en fonction de l'installation effectuée.

**SYSTEME EXTENSION DES BRAS DE LA GRUE** réalisé avec des vérins à un seul stade accouplés entre eux pour les diverses versions. Ce système, outre à réduire les encombrements externes permet d'obtenir des vitesses d'extension appréciables car les dimensions des vérins sont très réduites. Les raccordements entre les divers vérins sont réalisées en partie à l'intérieur du vérin même et en partie à l'extérieur avec des tuyaux métalliques situés en positions protégées par d'éventuels chocs externes.

#### 4: NOTICIAS TECNICAS

*A continuación se suministra un breve comentario técnico sobre las nuevas soluciones y las mejoras aportadas en las grúas de la serie 3 .*

**DISTRIBUIDOR DE MANDO** con elementos componibles (que permiten el agregado de elementos suplementarios para accionar los accesorios). Posee cursores especiales que permiten movimientos sensibles y graduales y, mediante una elaboración exclusiva, el uso simultáneo de dos movimientos de la grúa con una discreta respuesta en velocidad y prestaciones.

**PALANCA DE MANDO CILINDROS ESTABILIZADORES** está provista de dis-positivo de "hombre presente" para aumentar aún más la seguridad contra su accionamiento accidental.

**POSICIONAMIENTO DISTRIBUIDOR (HORIZONTAL EN LA BANCADA)** hace que las palancas de maniobras estén a una altura aproximada de tierra de 1,00 - 1,20 m, facilitando el uso al usuario.

**DEPOSITO DE ACEITE HIDRAULICO 30 l**, de capacidad máx., está puesto en posición alta, facilitando la alimentación del conducto de aspiración de la bomba. En dicha posición es accesible para las operaciones de mantenimiento/limpieza del filtro. Sus superficies externas están al aire libre, mejorando su capacidad de intercambio térmico al exterior durante la refrigeración del aceite hidráulico.

**CILINDROS ESTABILIZADORES** están pro-vistos de casquillo/prolongación a ajustar a la barra para adaptar la longitud en función de la instalación deseada.

**SISTEMA DE EXTENSION BRAZOS DE LA GRUA** realizado con cilindros de un solo estadio acoplados entre sí para las diferentes versiones. Además de reducir las dimensiones externas, obtiene velocidades de extensión notables, ya que las dimensiones de los cilindros son muy re-ducidas. Las conexiones entre los cilindros son en parte internas al mismo y en parte externas, con tubos metálicos en posiciones protegidas de eventuales golpes.

**TUBES EN CAOUTCHOUC DE RACCORDEMENT** entre le distributeur de commande et les vérins ont été insérés quasi totalement à l'intérieur de la charpente (bras/flèche) dans l'intention d'améliorer l'aspect de la machine et pour protéger les tuyauteries de possibles chocs internes.

**ROTATION AVEC VANNES DE FREINAGE** fixes, compensées pour le contrôle/variation de la quantité d'huile qui entre/sort des cylindres. Cela permet une réduction de la vitesse sans interférer sur la linéarité et sensibilité du mouvement.

**SYSTEME DE FILTRAGE DE L'HUILE HYDRAULIQUE** réalisé avec un filtre sur le retour semi-immérgé, avec degré de filtrage nominal de 10 microns .

**GROUPE BRAS AVEC PROFILS DE SECTION HEXAGONALE**, réalisés avec une seule soudure effectuée sur le côté inférieur.

**POMMEAUX DES LEVIERS DE MANOEUVRE** avec façonnage "anatomique" pour une prise et une utilisation commode et sûre de la part de l'opérateur.

**SUR LA CONSOLE/CARTER DE PROTECTION** des commandes ont été placées, les plaquettes (en matériel plastique) pour la localisation des commandes

**TUBOS EN GOMA DE CONEXION** entre distributeur de commande et cilindros, han sido in-troducidos casi totalmente dentro de la car-pintería (col./1º brazo art.) para mejorar la estética y protegiendo las tuberías de posibles golpes.

**ROTACION CON VALVULAS DE FRENADO** fijas y compensadas para control/variación de la cantidad de aceite que entra/sale de los cilindros. Esto permite reducir la velocidad sin interferir en la linearidad y la sensibilidad del movimiento.

**SISTEMA DE FILTRADO DEL ACEITE HIDRAULICO** realizado con un filtro en el retorno semi-sumergido, con un grado de filtrado nominal de 10 micrones.

**PAQUETE BRAZOS CON PERFILES DE SECCION HEXAGONAL** realizados con una sola soldadura en un lado inferior.

**POMOS DE LAS PALANCAS DE MANIOBRA** con perfilado ergonómico que facilita el agarre y el uso por parte del operador.

**EN LA CONSOLA/CARTERES DE PROTECCION** de los mandos, se han colocado las placas plásticas para individualizar fácilmente los mandos.

## 5:ACCESSOIRES

### 5.1 RALLONGES MANUELLES

#### **-PM 3021**

Deux rallonges manuelles, à appliquer au dernier bras de la machine afin d'amener l'extension horizontale à 7,25 m de l'axe colonne de rotation.

Toutes les rallonges sont dotées de fixation crochet (fixe ou mobile), de fin de course à extension maximale et, si non utilisées, elles peuvent être rangées à l'intérieur du dernier bras de la grue.

#### **-PM 3022**

Unes rallonge manuelle à appliquer au dernier bras de la machine afin d'amener l'extension horizontale à 7,25 m de l'axe colonne de rotation.

Toutes les rallonges sont dotées de fixation crochet mobile, de fin de course à extension maximale et, si non utilisées, elles peuvent être rangées à l'intérieur du dernier bras de la grue.

#### **-PM 3023**

Unes rallonge manuelle à appliquer au dernier bras de la machine afin d'amener l'extension horizontale à 7,20 m de l'axe colonne de rotation.

Toutes les rallonges sont dotées de fixation crochet mobile, de fin de course à extension maximale et, si non utilisées, elles peuvent être rangées à l'intérieur du dernier bras de la grue.

## 5: ACCESORIOS

### 5.1 PROLONGACIONES MANUALES

#### **-PM 3021**

*Dos prolongaciones manuales a aplicar al último brazo de la máquina, para llevar la ex-tensión horizontal a 7,25 m del eje columna de rotación.*

*Todas las prolongaciones están provistas de acoplamiento gancho (fijo o móvil) de final de carrera a máxima extensión y cuando no se utilizan pueden ser introducidas en el último brazo de la grúa.*

#### **-PM 3022**

*Unos prolongacione manuale a aplicar al último brazo de la máquina, para llevar la ex-tensión horizontal a 7,25 m del eje columna de rotación.*

*Todas las prolongaciones están provistas de acoplamiento gancho móvil de final de carrera a máxima extensión y cuando no se utilizan pueden ser introducidas en el último brazo de la grúa.*

#### **-PM 3023**

*Unos prolongacione manuale a aplicar al último brazo de la máquina, para llevar la ex-tensión horizontal a 7,20 m del eje columna de rotación.*

*Todas las prolongaciones están provistas de acoplamiento gancho móvil de final de carrera a máxima extensión y cuando no se utilizan pueden ser introducidas en el último brazo de la grúa.*

## 5.2 BRAS STABILISATEURS EXTRALARGES (Fig. 5-1)

Couple de bras stabilisateurs, qui à la place de ceux standards, permettent d'élargir l'entraxe de stabilisation de 3165 mm à 3550 mm augmentant la stabilité de l'ensemble grue/véhicule en phase de travail.

## 5.2 BRAZOS ESTABILIZADORES EXTRA-ANCHOS (Fig. 5-1)

Par de brazos estabilizadores, que en lugar de los standard, permiten ensanchar el entre-ejes de estabilización desde 3165 mm a 3550 mm, para mejorar la estabilidad del conjunto grúa/vehículo durante el trabajo.

