



TCL 55.50

TRUCK CRANE



Euro III



Euro VI



50t max lifting capacity



Technical data

Portate assali • Axles capacities • Capacité d'essieux



t	1	2	3	4
	< 9,0	< 9,0	< 10,0	< 10,0

Massa totale veicolo • Gross vehicle weight • Véhicule poids brut

t	32 (con contrappeso 1,2 t • with 1.2t counterweight • avec contrepoids 1.2 t)
---	---

Bozzelli • Hookblocks • Moufles



Portata • Load • Capacité (t)	Puleggie • Sheaves • Poulies	Taglie • Falls • Brins	Peso • Weight • Poids (kg)
55	6	12	610
50	5	11	550
15	1	3	255
5	-	1	115

Serbatoi • Tanks • Réservoirs



L 300



L 500

Velocità • Speed • Vitesse



km/h 80 mph 50



% 35



315/80 R 22.5

Velocità • Speed • Vitesse



m/min 144 kN 49,1

Fune
Rope mm x m 18 x 175
Câble



m/min 62 kN 39,2

Fune
Rope mm x m 15 x 145
Câble



rpm 2,0 s 30

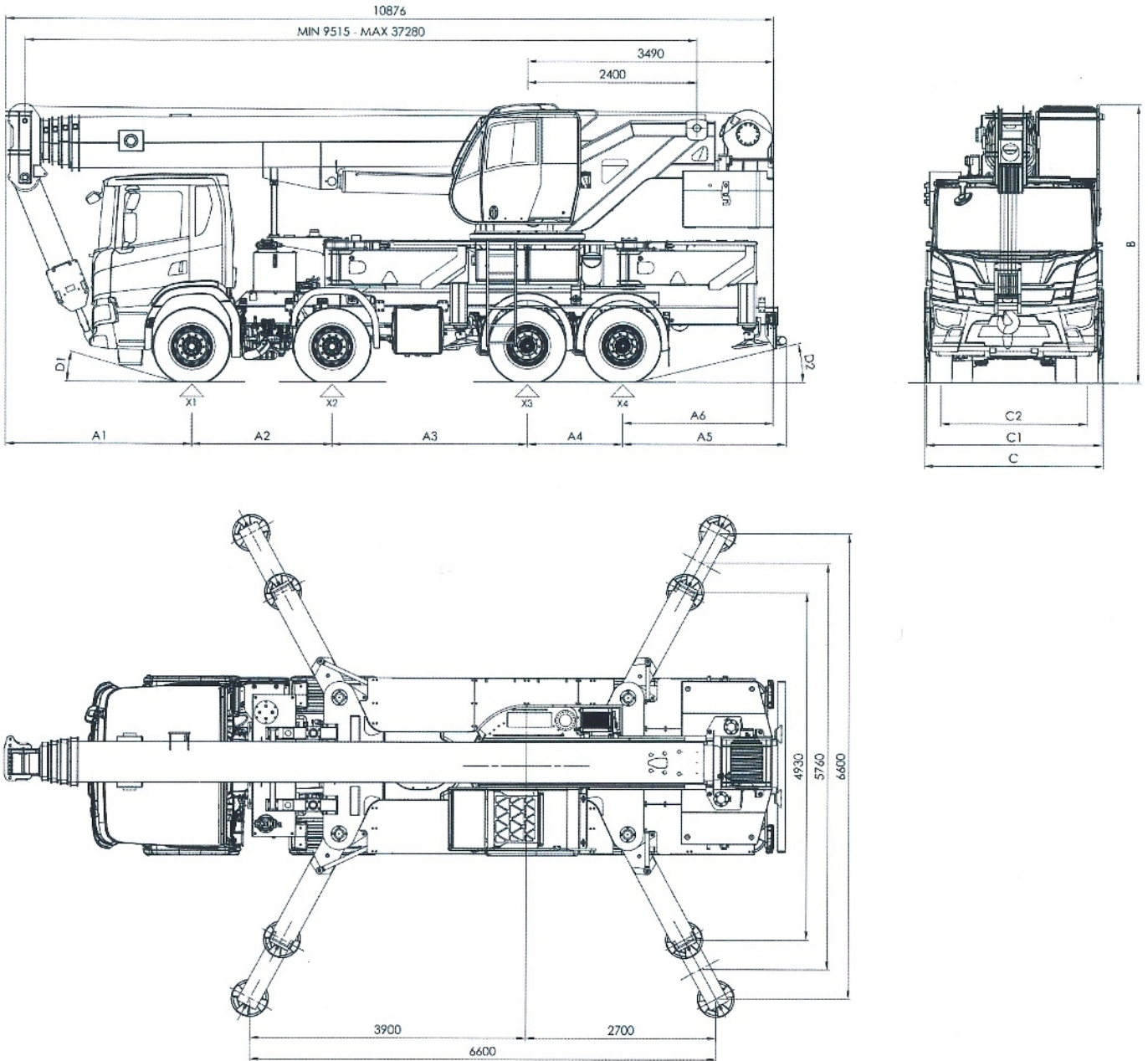


° 0 / +80 s 65



m 9,4 / 37,2 s 75

Dimensioni • Dimensions • Dimensions



Dimensioni [mm]:

A1	A2	A3	A4	A5	A6
2633	1990	2760	1350	2323	2139

B	C	C1	C2	D1	D2
3948	2540	2490	2067	16°	13°

Diagramma di lavoro • Work diagram • Diagramme de travail

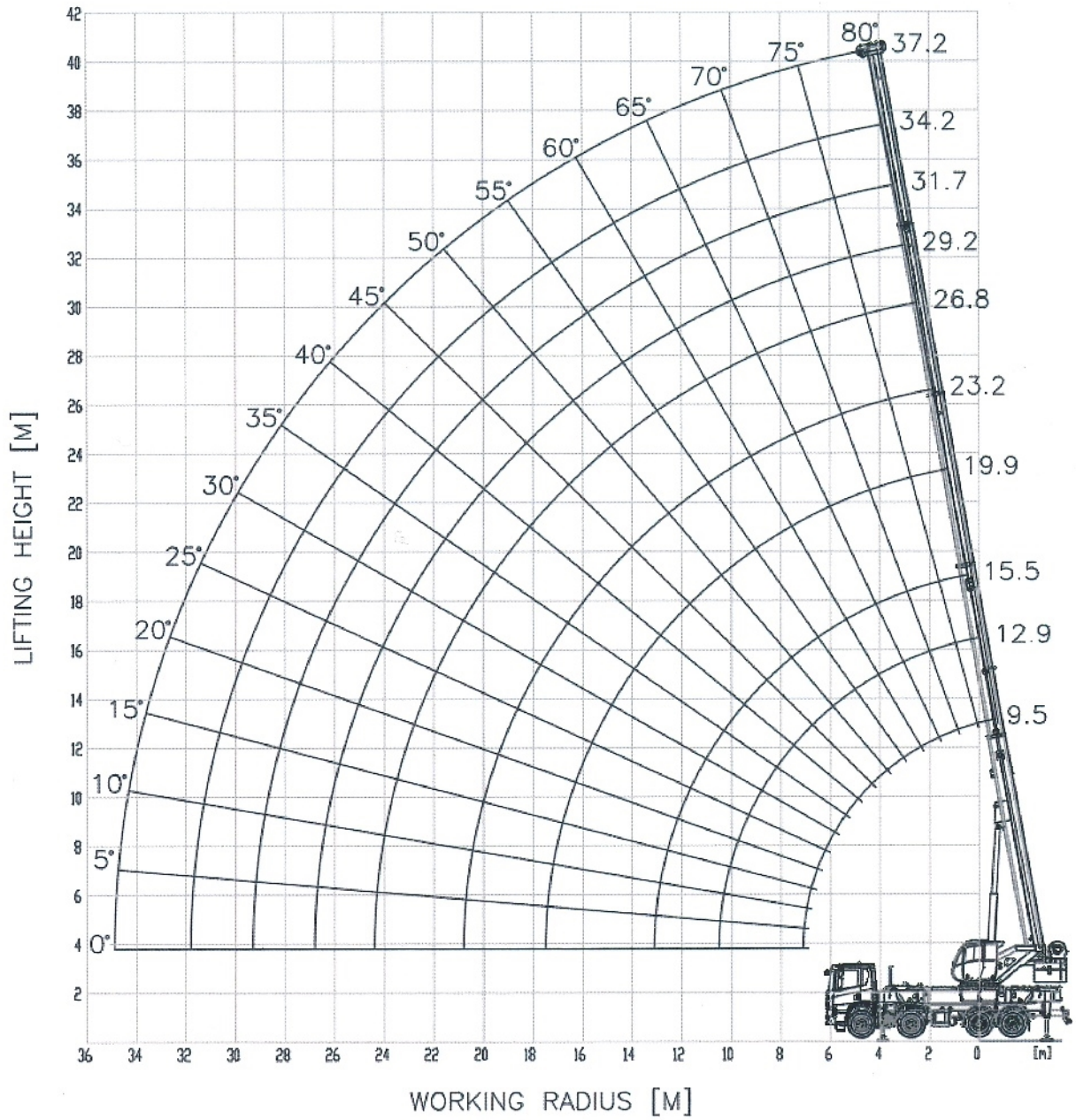


Tabelle di portata • Load charts • Tableaux de charge



	9,5 m	12,9 m	15,5 m	19,9 m	23,2 m	26,8 m	29,2 m	31,7 m	34,2 m	37,2 m	
2,5 m	55,00										2,5 m
3,0 m	50,00	42,20	32,60	19,70	19,40						3,0 m
3,5 m	41,80	37,30	28,50	20,00	18,30	16,50					3,5 m
4,0 m	36,40	33,10	25,80	20,00	17,30	15,50	14,00				4,0 m
4,5 m	33,20	30,30	24,10	20,50	16,40	14,80	13,70	10,90			4,5 m
5,0 m	27,80	26,70	22,50	20,70	15,50	14,20	13,00	10,60		6,50	5,0 m
6,0 m	22,10	21,70	19,90	21,00	14,00	13,00	11,80	9,60	9,30	6,40	6,0 m
7,0 m		17,60	17,30	18,30	12,70	11,80	10,80	9,00	8,80	5,90	7,0 m
8,0 m		14,30	15,10	15,50	11,60	11,00	10,00	8,40	8,30	5,30	8,0 m
9,0 m		11,10	13,00	13,10	10,70	10,20	9,20	7,90	7,70	4,80	9,0 m
10,0 m			11,30	11,40	9,90	9,50	8,30	7,40	7,20	4,50	10,0 m
12,0 m			8,90	9,00	8,90	8,90	7,20	6,50	6,30	3,80	12,0 m
14,0 m				7,30	7,40	7,40	6,10	6,00	5,50	3,20	14,0 m
16,0 m				5,90	6,00	6,00	5,50	5,30	4,80	2,90	16,0 m
18,0 m					5,00	5,00	4,90	4,80	4,40	2,40	18,0 m
20,0 m						4,10	3,90	4,10	4,10	2,10	20,0 m
22,0 m						3,40	3,10	3,40	3,40	1,80	22,0 m
24,0 m							2,50	2,80	2,70	1,60	24,0 m
26,0 m								2,40	2,20	1,40	26,0 m
28,0 m									1,80	1,30	28,0 m
30,0 m									1,40	1,20	30,0 m
32,0 m										1,00	32,0 m



t



50%



9,5 – 37,2 m



7,0 t



360°



	9,5 m	12,9 m	15,5 m	19,9 m	23,2 m	26,8 m	29,2 m	31,7 m	34,2 m	37,2 m	
2,5 m	55,00										2,5 m
3,0 m	50,00	42,20	32,60	19,70	19,40						3,0 m
3,5 m	41,80	37,30	28,50	20,00	18,30	16,50					3,5 m
4,0 m	36,40	33,10	25,80	20,00	17,30	15,50	14,00				4,0 m
4,5 m	33,20	30,30	24,10	20,50	16,40	14,80	13,70	10,90			4,5 m
5,0 m	27,80	26,70	22,50	20,70	15,50	14,20	13,00	10,60		6,50	5,0 m
6,0 m	22,10	21,70	19,90	21,00	14,00	13,00	11,80	9,60	9,30	6,40	6,0 m
7,0 m		17,60	17,30	18,30	12,70	11,80	10,80	9,00	8,80	5,90	7,0 m
8,0 m		14,30	15,10	15,50	11,60	11,00	10,00	8,40	8,30	5,30	8,0 m
9,0 m		11,10	12,80	13,10	10,70	10,20	9,20	7,90	7,70	4,80	9,0 m
10,0 m			10,50	11,40	9,90	9,50	8,30	7,40	7,20	4,50	10,0 m
12,0 m			7,30	8,60	8,90	8,90	7,20	6,50	6,30	3,80	12,0 m
14,0 m				6,50	7,40	7,10	6,10	6,00	5,50	3,20	14,0 m
16,0 m				5,00	5,80	5,60	5,30	5,30	4,80	2,90	16,0 m
18,0 m					4,80	4,50	4,30	4,70	4,40	2,40	18,0 m
20,0 m						3,60	3,40	3,80	3,70	2,10	20,0 m
22,0 m						2,90	2,70	3,10	3,00	1,80	22,0 m
24,0 m							2,10	2,60	2,40	1,60	24,0 m
26,0 m								2,10	1,90	1,40	26,0 m
28,0 m									1,50	1,30	28,0 m
30,0 m									1,20	1,20	30,0 m
32,0 m										0,90	32,0 m



t



0%



9,5 – 37,2 m



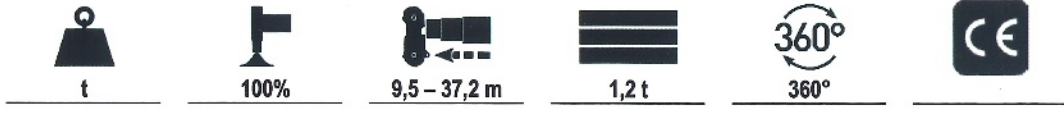
1,5 t



360°



	9,5 m	12,9 m	15,5 m	19,9 m	23,2 m	26,8 m	29,2 m	31,7 m	34,2 m	37,2 m	
2,5 m	55,00										2,5 m
3,0 m	50,00	42,20	32,60	19,70	19,40						3,0 m
3,5 m	41,80	37,30	28,50	20,00	18,30	16,50					3,5 m
4,0 m	36,40	33,10	25,80	20,00	17,30	15,50	14,00				4,0 m
4,5 m	33,20	30,30	24,10	20,50	16,40	14,80	13,70	10,90			4,5 m
5,0 m	27,80	26,70	22,50	20,70	15,50	14,20	13,00	10,60	6,50		5,0 m
6,0 m	22,10	21,70	19,90	20,50	14,00	13,00	11,80	9,60	9,30	6,40	6,0 m
7,0 m		16,70	16,10	16,80	12,70	11,80	10,80	9,00	8,80	5,90	7,0 m
8,0 m		12,90	12,80	13,70	11,60	11,00	10,00	8,40	8,30	5,30	8,0 m
9,0 m		10,30	10,10	11,40	10,70	10,20	9,20	7,90	7,70	4,80	9,0 m
10,0 m			8,30	9,60	9,90	9,50	8,30	7,40	7,20	4,50	10,0 m
12,0 m			5,60	7,00	7,80	7,40	6,90	6,50	6,30	3,80	12,0 m
14,0 m				5,20	6,10	5,80	5,40	5,70	5,40	3,20	14,0 m
16,0 m				3,90	4,80	4,50	4,30	4,60	4,40	2,90	16,0 m
18,0 m					3,80	3,50	3,40	3,80	3,50	2,40	18,0 m
20,0 m						2,80	2,60	3,00	2,90	2,10	20,0 m
22,0 m						2,20	2,00	2,40	2,30	1,80	22,0 m
24,0 m							1,50	1,90	1,80	1,60	24,0 m
26,0 m								1,50	1,40	1,30	26,0 m
28,0 m									1,00	1,00	28,0 m
30,0 m									0,70	0,70	30,0 m
32,0 m										0,50	32,0 m



	9,5 m	12,9 m	15,5 m	19,9 m	23,2 m	26,8 m	29,2 m	31,7 m	34,2 m	37,2 m	
2,5 m	55,00										2,5 m
3,0 m	50,00	42,20	32,60	19,70	19,40						3,0 m
3,5 m	41,80	37,30	28,50	20,00	18,30	16,50					3,5 m
4,0 m	36,40	33,10	25,80	20,00	17,30	15,50	14,00				4,0 m
4,5 m	33,20	30,30	24,10	20,50	16,40	14,80	13,70	10,90			4,5 m
5,0 m	27,80	26,70	22,50	20,70	15,50	14,20	13,00	10,60		6,50	5,0 m
6,0 m	22,10	21,70	19,90	21,00	14,00	13,00	11,80	9,60	9,30	6,40	6,0 m
7,0 m		17,60	17,30	18,30	12,70	11,80	10,80	9,00	8,80	5,90	7,0 m
8,0 m		14,30	14,00	15,00	11,60	11,00	10,00	8,40	8,30	5,30	8,0 m
9,0 m		10,90	10,60	12,00	10,70	10,20	9,20	7,90	7,70	4,80	9,0 m
10,0 m			8,30	9,70	9,90	9,50	8,30	7,40	7,20	4,50	10,0 m
12,0 m			5,10	6,70	7,70	7,10	6,60	6,50	6,30	3,80	12,0 m
14,0 m				4,70	5,70	5,20	4,90	5,30	4,90	3,20	14,0 m
16,0 m				3,40	4,40	4,00	3,70	4,10	3,80	2,90	16,0 m
18,0 m					3,30	3,00	2,70	3,20	2,90	2,40	18,0 m
20,0 m						2,20	2,00	2,40	2,20	2,10	20,0 m
22,0 m						1,70	1,40	1,90	1,70	1,60	22,0 m
24,0 m							1,00	1,40	1,20	1,20	24,0 m
26,0 m								1,00	0,80	0,90	26,0 m
28,0 m									0,50	0,50	28,0 m

Simboli • Symbols • Symboles



Assali
Axles
Essieux



Bozzelli
Hookblocks
Mouffes à crochet



Velocità massima
Maximum speed
Vitesse maximale



Pendenza superabile
Gradeability
Gradabilité



Pneumatici
Tyres
Pneus



Argano principale
Main hoist
Treuil principal



Argano ausiliario
Auxiliary hoist
Treuil auxiliaire



Serbatoio olio
Oil reservoir
Réservoir d'huile



Serbatoio gasolio
Diesel tank
Réservoir diesel



Unità di misura dei carichi
Unit of measure of loads
Unité de mesure des charges



Stabilizzatori
Outriggers
Stabilisateurs



Estensione braccio
Boom extension
Extension de flèche



Sollevamento braccio
Boom derricking
Lévage de flèche



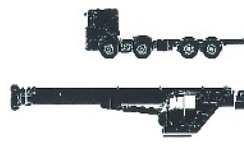
Sfilo braccio
Boom telescoping
Télescopage de flèche



Contrappeso
Counterweight
Contrepoids



Rotazione
Slewing
Orientation



Autocarro
Truck
Camion

Torretta
Turret
Tourelle

Autocarro



Tipologia	Carro a quattro assi di produzione Scania tipo P370 B 8X4 HA.
Motore	Diesel DC13 149, 6 cilindri, 12.7 dm ³ , 272 kW (370 CV), 1900 Nm, Euro VI. Diesel DC13 134, 6 cilindri, 12.7 dm ³ , 265 kW (360 CV), 1800 Nm, Euro III.

Telaio intermedio

Struttura	Produzione Locatelli Crane S.r.l., struttura di tipo scatolato anti-torsione in acciaio a grana fine a elevato grado di snervamento.
Stabilizzatori	Stabilizzatori ad X, estensibili idraulicamente, con piedini in acciaio. Livellamento da cabina con livella elettronica.

Torretta

Struttura	Produzione Locatelli Crane S.r.l., struttura saldata anti-torsione in acciaio a grana fine a elevato grado di snervamento. Ralla con dentatura interna a doppio giro di sfere. Rotazione continua a 360°.
Comandi	Per mezzo di manipolatori elettrici a ritorno automatico in posizione neutra. Comandi a controllo elettronico che permettono una regolazione progressiva di tutti i movimenti della gru.
Argano	Motore idraulico a pistoni accoppiato a riduttore epicicloidale e freno di arresto multidisco meccanico.
Rotazione	Motore idraulico a pistoni accoppiato a riduttore epicicloidale e freno di arresto multidisco meccanico. Rotazione continua 360°. Sistema di rotazione libera.
Sollevamento braccio	Cilindro idraulico con valvola di blocco pilotata.
Braccio telescopico	Un elemento di base, primo elemento sfilabile indipendente e tre elementi telescopici proporzionali, sfilabili idraulicamente sotto carico.
Cabina di manovra	In lamiera d'acciaio con vetri di sicurezza, dotata di strumenti di controllo e di comando. Unità principale di controllo con display 10" touch screen a colori.
Dispositivi di sicurezza	Limitatore di carico, interruttori di finecorsa sollevamento, valvole di sicurezza, controllo aree di lavoro.
Contrappeso	1,2 t (5,8 t zavorra smontabile tramite cilindri idraulici)
Impianto idraulico	Una pompa a pistoni a cilindrata variabile "LS" per le manovre di sollevamento, sfilo e argano; una pompa ad ingranaggi per le manovre di rotazione e stabilizzazione. Distributori elettroidraulici proporzionali e post-compensati, possibilità di più manovre contemporanee.
Impianto elettrico	Corrente continua 24 Volt.

Truck



Type	Four axle carrier manufactured by Scania type P370 B 8X4 HA.
Engine	Diesel DC13 149, 6 cylinders, 12.7 dm ³ , 272 kW (370 CV), 1900 Nm, Euro VI. Diesel DC13 134, 6 cylinders, 12.7 dm ³ , 265 kW (360 CV), 1800 Nm, Euro III.

Intermediate frame

Structure	Locatelli Crane S.r.l. manufacturing, box structure torsion resistant made from high strength and fine grain steel.
Outriggers	X configuration outriggers, hydraulically extensible, with steel floats. Leveling from cabin with electronic level.

Crane turret

Structure	Locatelli Crane S.r.l. manufacturing, welded torsion resistant structure made from high strength and fine grain steel. Slewing bearing with internal gear teeth and double ball bearing rows. 360° continuous rotation.
Controls	By means of electric joysticks with automatic return in neutral position. Electronically controlled controls that allow progressive adjustment of all crane movements.
Hoist	Hydraulic piston type motor coupled with planetary gearbox and mechanical multidisc stop brake.
Slewing	Hydraulic piston type motor coupled with planetary gearbox and mechanical multidisc stop brake. 360° continuous rotation. Free slewing system.
Boom lifting	Hydraulic cylinder with pilot lock valve.
Telescopic boom	One foot element, first independent telescopic element and three proportional telescopic elements, hydraulically extendable under load.
Cabin	Made of steel sheets with safety glass windows, equipped with control instruments. Main control unit with 10" color touch screen display.
Safety devices	Load Moment Indicator, raising limit switches, safety valves, work area control.
Counterweight	1,2 t (5,8 t removable counterweight by means of hydraulic cylinders)
Hydraulic system	A "LS" variable displacement piston pump for derrick, telescope and winch manoeuvres; a gear pump for slewing and stabilization manoeuvres. Proportional and post-compensated electrohydraulic distributors, possibility of multiple manoeuvres at the same time.
Electrical system	Direct current 24 Volt.

Camion



Genre	Châssis à quatre essieux fabrication Scania type P370 B 8X4 HA.
Moteur	Diesel DC13 149, 6 cylindres, 12.7 dm ³ , 272 kW (370 CV), 1900 Nm, Euro VI. Diesel DC13 134, 6 cylindres, 12.7 dm ³ , 265 kW (360 CV), 1800 Nm, Euro III.

Cadre intermédiaire

Structure	Fabrication Locatelli Crane S.r.l., structure caissonnée de type anti-torsion en acier à grain fin à haute limite d'élasticité.
Stabilisateurs	Stabilisateurs à X, extensibles hydrauliquement, avec patins en acier. Mise à niveau de la cabine avec niveau électronique.

Tourelle

Structure	Fabrication Locatelli Crane S.r.l., structure anti-torsion soudée en acier à grain fin à haute limite d'élasticité. Couronne d'orientation à denture interne à deux rangées de billes. Rotation continue à 360°.
Commande	Au moyen de manipulateurs électriques avec retour automatique en position neutre. Commandes à commande électronique permettant un progressif réglage de tous les mouvements de la grue.
Treuil	Moteur hydraulique à piston couplé à une boîte de vitesses planétaire et à un frein d'arrêt mécanique multi-disque.
Orientation	Moteur hydraulique à piston couplé à une boîte de vitesses planétaire et à un frein d'arrêt mécanique multi-disque. Rotation continue à 360°. Système de rotation libre.
Levage de flèche	Cylindre hydraulique avec vanne de blocage pilote.
Flèche télescopique	Un élément de base, premier élément télescopique indépendamment et trois éléments télescopiques proportionnels, hydrauliquement amovibles sous charge.
Cabine	En tôle d'acier avec verre de sécurité, équipé d'instruments de commande et de contrôle. Unité de commande principale avec écran 10" tactile à couleur.
Dispositifs de sécurité	Limiteur de charge, interrupteurs de fin de course, soupapes de sécurité, contrôle de la zone de travail.
Contrepoids	1,2 t (5,8 t ballast amovible à travers des cylindres hydrauliques)
Système hydraulique	Une pompe à piston à cylindrée variable « LS » pour le levage, l'extension et les manœuvres de treuil ; une pompe à engrenages pour les manœuvres de rotation et de stabilisation. Distributeurs électrohydrauliques proportionnels et post-compensés, possibilité de multiples manœuvres en même temps.
Installation électrique	Courant continu 24 Volt.

Osservazioni riguardanti le tabelle di portata

Le portate in capacità di sollevamento nell'area strutturale sono basate sulla norma DIN 15018 parte 3 / F.E.M. / EN 13000.
Le capacità di sollevamento nell'area di stabilità si basano sulla norma DIN 15019 parte 2 / ISO 4305 / EN 13000.
La massima velocità consentita del vento per il funzionamento della gru è di 15 m/s per il braccio principale e di 7 m/s per l'estensione del braccio. Le capacità di sollevamento sono indicate in tonnellate.
Il peso dei dispositivi di movimentazione del carico quali bozzelli, imbragature, ecc., deve considerarsi come parte del carico e quindi essere detratto dalla portata di sollevamento.
Le portate per il braccio telescopico si applicano a una gru senza prolunghe del braccio posizionate o montate sulla gru.
Il raggio di lavoro è la distanza orizzontale dal centro di rotazione al centro del carico non oscillante e liberamente sospeso.
Le portate sono soggette a modifiche senza preavviso.
Le osservazioni di cui sopra sono solo per informazioni di base e il manuale dell'operatore deve essere consultato prima di utilizzare questa gru. Tutti i dati e le prestazioni si riferiscono alla gru standard. L'aggiunta di attrezzature opzionali e di altro tipo può influire sulle prestazioni della gru.

Remarks concerning the load charts

The lifting structural capacities are based on DIN 15018 part 3/F.E.M. / EN 13000.
The lifting stability capacities are based on DIN 15019 part 2 / ISO 4305 / EN 13000.
The maximum permissible wind speed for crane operation is 15 m/s for main boom and 7 m/s for the boom extension.
The lifting capacities are shown in metric tons. The weight of load handling devices such as hookblocks, Slings, etc., must be considered as part of the load and must be deducted from the lifting capacities.
The lifting capacities for the telescopic boom apply to a crane with no boom extensions being stowed or mounted on the crane.
The working radius is the horizontal distance from the centre of rotation to the centre of the freely suspended non-oscillating load.
The lifting capacities are subject to change without prior notice.
The above remarks are for basic information only and the operator's manual must be consulted before operating this crane. All data and performances refer to the standard crane. The addition of optional and other equipment may affect the performance of the crane.

Remarques concernant les tableaux de charge

Les capacités de levage structurelles sont basées sur la norme DIN 15018, partie 3 / F.E.M. / EN 13000.
Les capacités de levage de stabilité sont basées sur DIN 15019 partie 2 / ISO 4305 / EN 13000.
La vitesse du vent maximale autorisée pour le fonctionnement de la grue est de 15 m/s pour la flèche principale et de 7 m/s pour l'extension de la flèche.
Les capacités de levage sont indiquées en tonnes.
Le poids des dispositifs de manutention de la charge, tels que moufles crochet, élingues, etc., doit être considéré comme faisant partie de la charge et doit être déduit des capacités de levage.
Les capacités de levage de la flèche télescopique s'appliquent à une grue sans aucune extension de la flèche ni arrimée ni montée sur la grue.
Le rayon de travail est la distance horizontale entre le centre de rotation et le centre de la charge non oscillante et librement suspendue.
Les capacités de levage sont sujettes à changement sans préavis.
Les remarques ci-dessus ne concernent que les informations de base et le manuel de l'opérateur doit être consulté avant de faire fonctionner cette grue. Toutes les données et performances se rapportent à la grue standard. L'ajout d'équipements en option et d'autres équipements peut affecter les performances de la grue.



IKRAN S.r.l.

Via Donatori di Sangue, 40/42 - 25020 San Paolo (BS) Italy
Tel: +39 030 9970501 | info@ikran.eu | www.ikran.eu