



ORMIG



33 tm

ORMIG S.p.A.

PIAZZALE ORMIG
P.O. BOX 63
15076 OVADA (AL)
ITALY

TEL. (+39) 0143 80051 r.a.
TELEFAX (+39) 0143 86568
E-mail: mktg@ormigspa.com
E-mail: sales@ormigspa.com
www.ormig.com
www.pickandcarry.com.



Carro 4 x 2 x 2



Telaio Struttura composta da due longheroni realizzati in lamiera piegata a "C" e scatolate, collegate nelle zone anteriori e posteriori in corrispondenza degli assi da traverse.



Motore Diesel NEF N67 ENTX24.00, turbo 6 cilindri, 4 tempi, cilindrata cm³ 6728, 134 kW a 2200 RPM.
Coppia massima 800 Nm a 1400 RPM.
Emissioni gas di scarico in base alla direttiva 97/68/CE fase III A. Raffreddamento ad acqua. Capacità serbatoio 300 litri.



Cambio Trasmissione con convertitore di coppia DANA con 4 marce avanti e 4 marce indietro.
Velocità max circa 25 km/h



Assali Assale anteriore motore con sospensioni rigide.
Assale posteriore sterzante ed oscillante al centro con fine corsa.



Pneumatici 1400-24 PR28 di tipo convenzionale, gemellati su asse anteriore e semplici su asse posteriore.



Sterzo Idrosterzo con una pompa primaria da 109 l/min. e una pompa di emergenza montata sull'asse anteriore. Raggio minimo di ingombro fascia esterna 6,56 m.



Freni Conformi alle normative CEE per la circolazione stradale.
Freno di servizio a comando idraulico. Asse anteriore a dischi multipli a bagno d'olio; asse posteriore a disco secco.
Due circuiti indipendenti.
Freno di stazionamento meccanico a molla agente sulle ruote anteriori, comandato mediante selettore elettrico.



Cabina Struttura in acciaio. Progettata e costruita per consentire all'operatore la massima visibilità, completa di specchi retrovisori, strumentazione, tergicristalli, riscaldamento, sedile anatomico e regolabile.
I vari azionamenti sono comandati da leve munite di dispositivo elettrico di sicurezza contro gli azionamenti accidentali.



Impianto elettrico Tensione di esercizio 24 V - Alternatore da 90 A
Motorino di avviamento - N.2 Batterie da 12V - 100 Ah



Braccio Realizzato in lamiera ad alta resistenza, collegato al telaio tramite le spalle di sostegno posteriori. Il braccio è di tipo telescopico e consiste di un elemento base e di due prolunghie estensibili mediante due cilindri idraulici a doppio effetto. Brandeggio ottenuto tramite cilindro a doppio effetto.

Argano Oleodinamico con freno automatico. Velocità regolabile da 0 al valore massimo, tiro di 5750 Kg.
Lunghezza massima fune 115 m, Ø fune 16 mm, Ø tamburo 360 mm

Impianto idraulico Alimentato da pompa a cilindrata variabile con portata massima di 246 l/min con distributore idraulico compensato ed antisaturativo. Valvole di freno e di blocco sul cilindro del braccio e delle prolunghie. Valvole tarate sul distributore del circuito idraulico.
Capacità serbatoio olio idraulico 400 litri.

Dispositivo di controllo del carico Elettronico di tipo attivo con blocco delle funzioni che incrementano le situazioni di pericolo al raggiungimento del carico nominale.

Norme di sicurezza L'autogru è dotata di tutti i dispositivi di sicurezza previsti dalle vigenti disposizioni in materia. E' conforme alle disposizioni della direttiva 2006/42/CE "Direttiva Macchine" e alla norma EN 13000.
Strutture conformi alla norma EN 13001. Dichiarazione di conformità CE.

Omologazione stradale L'autogru è omologata come macchina operatrice eccezionale secondo il D.L n° 285 del 30/04/92 ed il D.M. del 14/06/85.

Pesi Peso totale 28.000 kg
Asse anteriore 10.000 kg
Asse posteriore 18.000 kg

Applicazioni a richiesta

- Contrappeso supplementare
- Braccetti speciali
- Gancio fisso in testa al braccio
- Ruota di scorta
- Forche autolivellanti complete di traslatore

TECHNICAL FEATURES

Carrier	4 x 2 x 2
Frame	Structure formed by two frame side members fabricated from bended plate at "C" shape and box-type, connected by means of crosspieces in the front and rear part corresponding to the axles location.
Engine	Diesel NEF N67 ENTX24.00, 6 cylinders turbo charge, displacement 6728 cm ³ , power 134 kW at 2200 rpm Max torque 800 Nm at 1400 rpm Exhaust as per Directive 97/68/CE III A. Water cooling. Fuel tank capacity 300 litres.
Speed gearbox	DANA trasmission with torque converter, 4 forward and 4 reverse speeds. Max travel speed 25 Km/h.
Axles	Front driving axle with rigid suspensions. Rear steering axle, central oscillation with limit switches is provided.
Tyres	1400-24 PR28, double tyres at front axle and single tyre at rear axle.
Steering	Hydraulic steering system with one main pump having 109 litres/min. delivery and an emergency pump fitted in the front axle. Min. outer turning circle radius: 6,56 m.
Brakes	In compliance with EEC regulations for road travel. Service brake at hydraulic control. Multiple discs in oil bath for front axle, dry disc for rear axle. Two independent circuits. Mechanical parking brake, spring type, acting to the front wheels, control by electric selector.
Cab	Steel structure. Wide visibility for the operator is assured. Complete with rear-view mirrors, full controls, windshield-wipers, heater, adjustable anatomical seat. The various movements are controlled by levers equipped with electric device against unexpected operations.
Electric system	24V - 90 A alternator - Starting motor - 2 batteries of 12V - 100 Ah
Boom	Fabricated from plate at high strength. It is connected to the frame by means of rear gantries. Telescopic boom with one base section plus 2 extensions controlled by two hydraulic double action cylinders. A double-action cylinder for the derricking control.

Winch	Oleodynamic with automatic brake. Adjustable speed from 0 to the maximum value, winch pull: 5750 kg. Max. rope lenght 115 m, dia. 16 mm, drum dia. 360 mm.
Hydraulic system	Equipped with variable delivery pump having 246 max. delivery and compensated anti-saturation hydraulic distributor. Braking and locking valves on the boom and extensions cylinders. Calibrated valves on the distributor of the hydraulic system. Hydraulic oil tank capacity 400 litres.
Safe load device	Electronic safe load device, active type, providing cut out of the controls which can cause dangerous conditions when the rated load is reached.
Safety regulations	The crane is equipped with all safety devices as per regulations in force. It complies with the requirements of Directive 2006/42/CE "Machine Directive" and to the EN 13000. Structure according to regulations EN 13001. Declaration of Conformity CE.
Road certification	The crane can be certified for travelling on road.
Weight	Total weight 28000 Kg Front axle 10000 Kg Rear axle 18000 Kg
Equipment on request	<ul style="list-style-type: none"> • Auxiliary counterweight • Various lengths special fly-jibs • Fix hook at boom top • Spare wheel • Self-levelling forks complete with side-shift device





Träger 4 x 2 x 2



Fahrgestell Die monolitische Struktur besteht aus zwei kastenförmigen Längsträgern, die im vorderen und rückwärtigen Bereich an der Vorderachse und den Widerlagern miteinander verbunden sind.



Motor Diesel NEF N67 ENTX24.00, 6 Zylinder, 6728 cm³, 134 kW (177 HP) bei 2200 U/min.



Max. Drehmoment 800 Nm bei 1400 U/min.
Abgas nach Richtlinie 97/68/CE III A.
Wasserumlaufkühlung.
300 Ltr.Tank



Getriebe Antrieb mit Drehmomentwandler DANA mit 4 Vorwärts- und 4 Rückwärtsgängen
Höchstgeschwindigkeit: zirka 25 km/h.



Achsen vorn, starre Antriebsachse, hinten, Lenkachse, in Zentrum schingend mit Endanschlag.



Reifen 14.00-24 PR28 Zwillingsreifen an der Vorderachse und Einfachbereifung an der Hinterachse.



Lenkung Servolenkung mit Haupthydraulikpumpe und zusätzlicher Notpumpe auf der Vorderachse.
Min.Wenderadius 6,56 m außen.



Vorderräder gemäß EWG-Richtlinie, mit pneumatischer Steuerung und Bremsscheiben im Ölbad auf der Vorderachse. Zwei unabhängige Kreisläufe.
Mechanische Parkbremse mit Feder-speicherzylinder mit Einwirkung auf die Vorderräder.



Fahrerkabine ist ausgeführt als Stahlkonstruktion, entworfen und konstruiert für optimale Sicht.



Die Ausstattung besteht aus Armaturen, Scheibenwischern, Rückspiegeln, verstellbarem, anatomischen Fahrersitz und Bedienelementen.



Diese sind gegen ungewollte Betätigung elektrisch abgesichert.



Elektroanlage 1 Lichtmaschine 24V 55Ah
Anlasser; Starterbatterien 2 x 12V 100Ah



Ausleger aus widerstandsfähigem Blech, verbunden mit dem Fahrgestell mithilfe von rückwärtigen Stützwiderlagern. Der Ausleger besteht aus einem Grundelement und zwei Verlängerungen, die mithilfe von doppelwirkenden, öldynamischen Zylindern ausgezogen werden können.

Heben und Senken ebenfalls über einen doppelwirkenden Zylinder.

Winde ölhydraulisch mit automatischer Bremse. Regulierbare Geschwindigkeit von 0 auf den Höchstwert.

Max. Zugkraft des Seils: 5.750 kg.
Max. Seillänge 115 m, Seildurchmesser 16 mm, Trommeldurchmesser 360 mm.

Hydraulikanlage Versorgung von hydraulischer Pumpe mit variabler Drehzahl, max. Förderleistung von 246 l/min und mit abgeglichenem, übersteuerungsgeschütztem, hydraulischem Verteiler.

Brems- und Sperrventile auf dem Zylinder des Auslegers und den Verlängerungen.

Geeichte Ventile auf dem Verteiler des hydraulischen Kreislaufs

Fassungsvermögen des Hydrauliköltanks: 400 Liter.

Lastkontrollvorrichtung Elektronisch geschaltete Vorrichtung mit Sperre der Funktionen, die Gefahrensituationen erhöhen.

Sicherheitsbestimmungen Der Autokran ist mit allen vorgesehenen Sicherheitsvorrichtungen in der einschlägigen Bestimmungen ausgerüstet, entspricht den Bestimmungen der Richtlinie 2006/42/CE „Maschinen-Richtlinie“ und Richtlinie EN 13000. Strukturen in Übereinstimmung mit EN 13001.
Konformitätsbescheinigung CE.

Zulassung zum Straßenverkehr Der Kran wurde laut italienischem Gesetzeserlass Nr. 285 vom 30.04.92 und Ministerialerlass vom 14.06.85 als Sonderarbeitsmaschine zugelassen.

Gewichtangaben Gesamtgewicht 28.000 kg
Vorderachse 10.000 kg
Hinterachse 18.000 kg

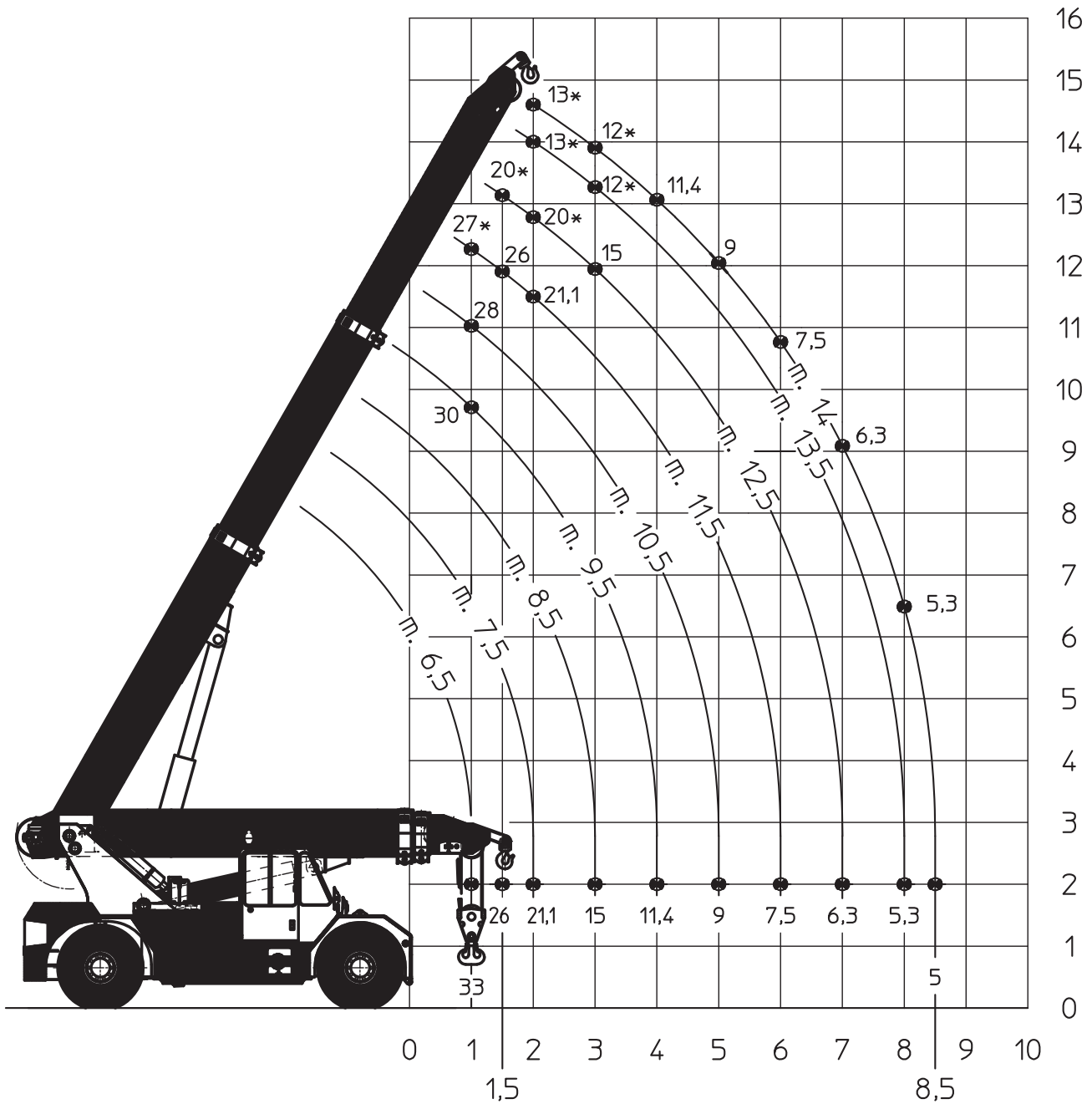
Ausrüstungen auf Anfrage

- Zusatzgegengewicht
- Zusatzausleger
- Fixer haken am Auslegerkopf
- Reserverad
- Selbstnivellierende Gabeln mit Verfahrungs

Din 15019.2 Tabella portata di sollevamento (ton)

Lifting capacity chart (tonnes)

Hublasttabelle (tonnen)



* Portate determinate da fattori diversi dal ribaltamento

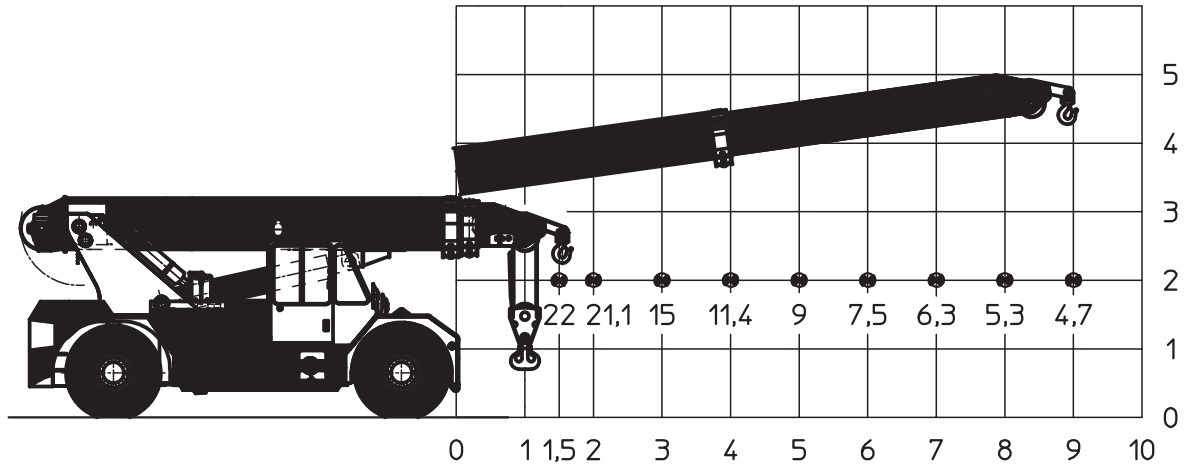
* Capacities determined by factors other than tipping load

* Das Kippmoment wird auch noch von anderen Faktoren als von der zu Hebened Last bestimmt

Din 15019.2 Tabella portata sollevamento con gancio fisso (ton)

Lifting capacity chart with fix hook (tonnes)

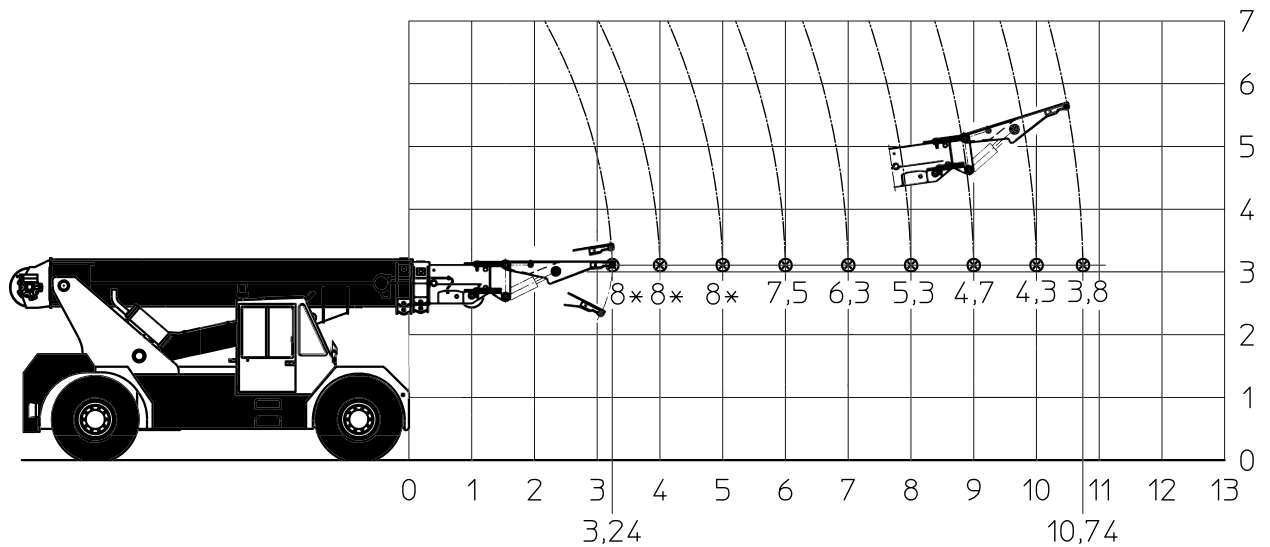
Traglasten mit festem Haken (tonnen)



Din 15019.2 Tabella portata di sollevamento con braccetto (ton)

Lifting capacity chart with fly-jib (tonnes)

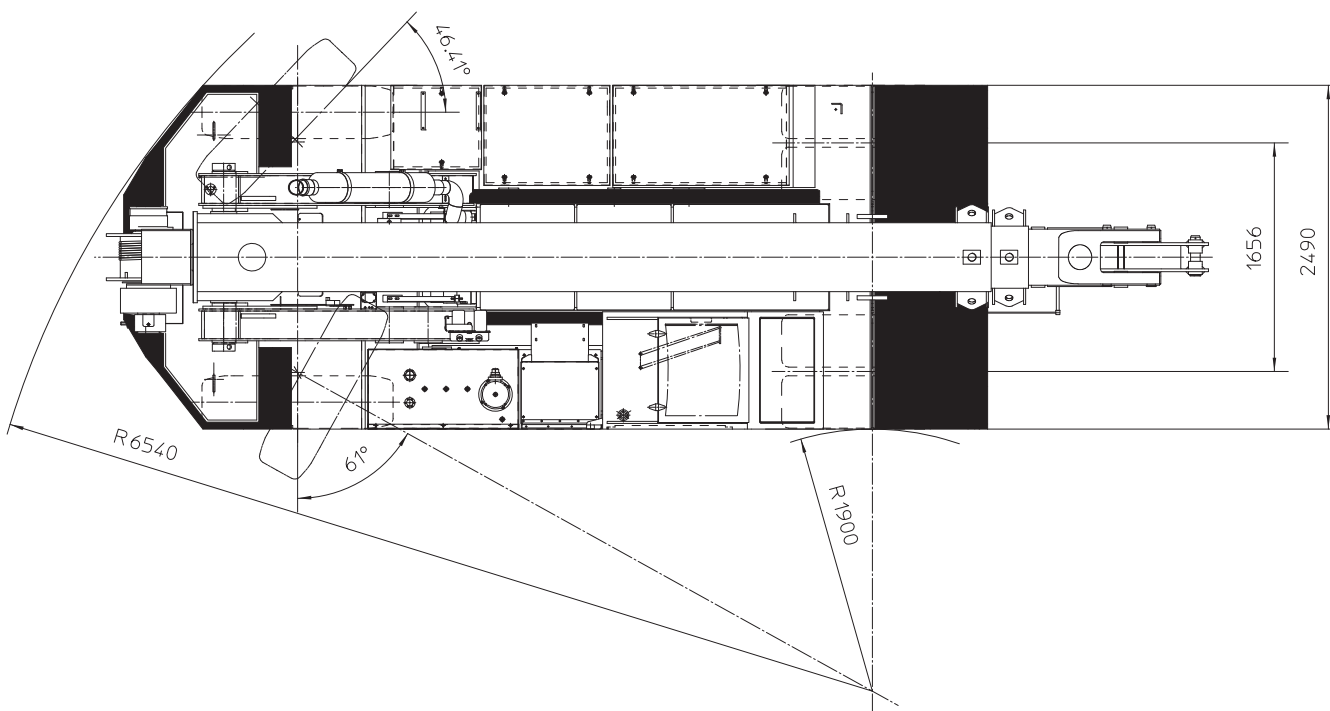
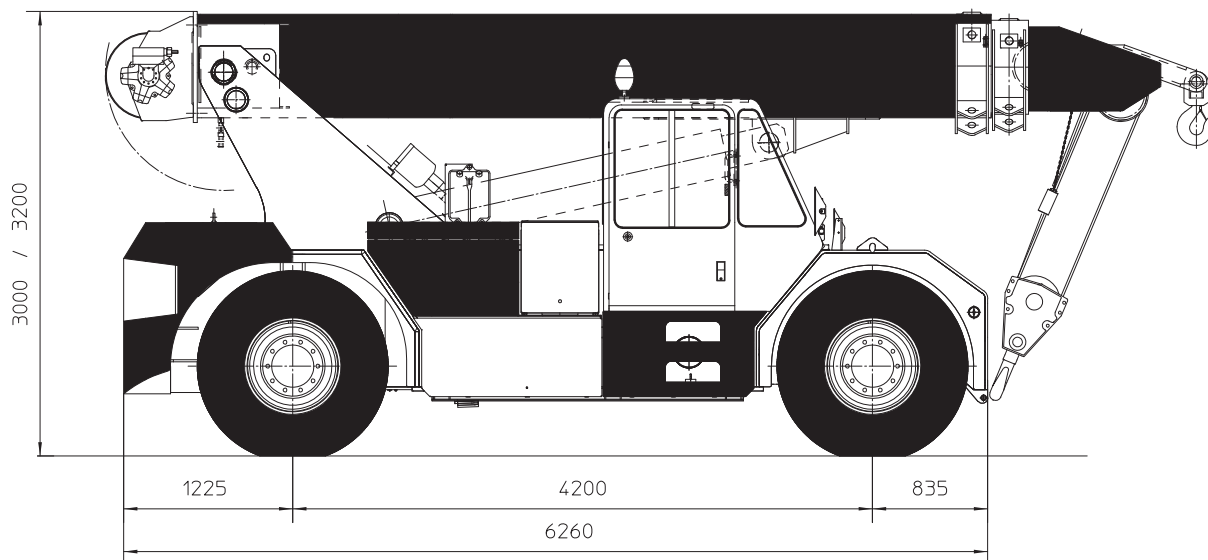
Traglasten mit hydraulischespitze (tonnen)



Dimensioni Generali

General Dimensions

Hauptabmessungen



La ORMIG si riserva il diritto di apportare qualsiasi modifica o miglioria senza preavviso né responsabilità.
It's ORMIG right to amend or improve the specification without notice and responsibility.
ORMIG behält sich das Recht vor, Änderungen ohne Vorankündigung und Verantwortung durchzuführen.



TEL. (+39) 0143 80051 r.a.
 TELEFAX (+39) 0143 86568
 E-mail: mktg@ormigspa.com
 E-mail: sales@ormigspa.com
 www.ormig.com - www.pickandcarry.com

ORMIG S.p.A.
 PIAZZALE ORMIG
 P.O. BOX 63
 15076 OVADA (AL)
 ITALY