



C1130



Per le sue prestazioni questo modello di macchina soddisfa sicuramente il maggior numero di richieste provenienti da attività di servizi e supporti alle imprese.

Essa viene prodotta in 4 versioni con una vasta gamma di accessori proprio per rispondere a tutte le esigenze di mercato.

La sua grande diffusione è dovuta ad uno spiccato rapporto peso-potenza-braccio e per il suo ingombro limitato nonostante la dotazione di serie del bilanciante.

Costruita secondo le indicazioni dell'ultima generazione, le sue prestazioni sono evidenziate da una velocità operativa molto accentuata.

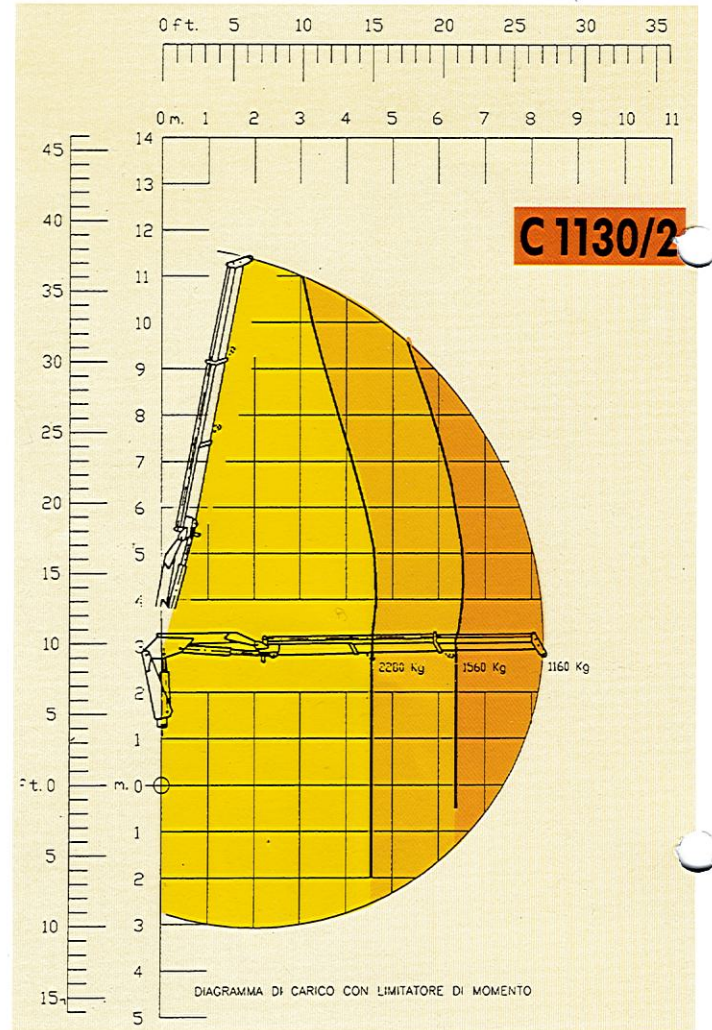
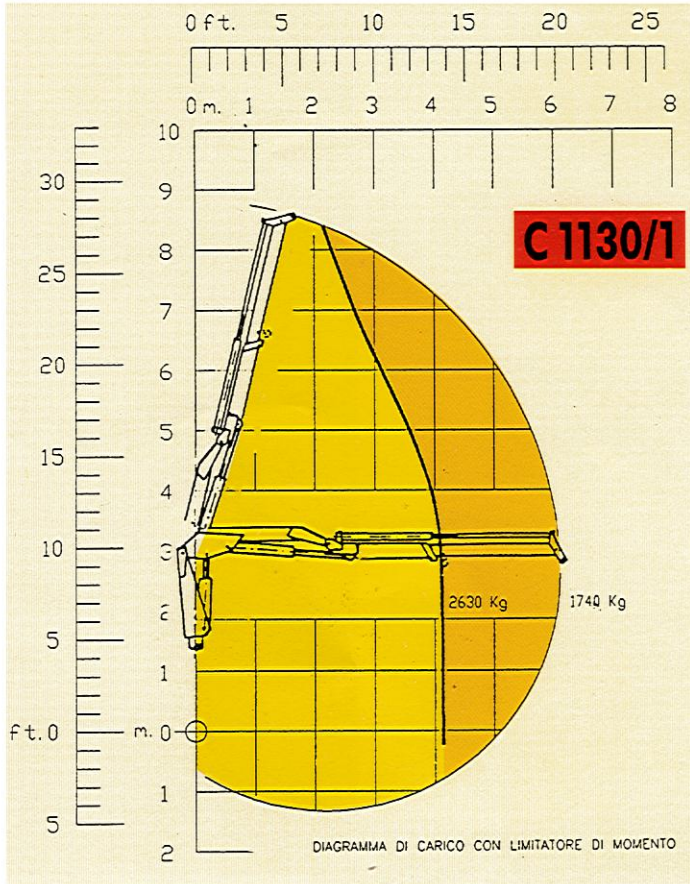


The performance of this machine model definitely meets the needs of most service sector operators and back-up for industrial activities.

It is produced in 4 versions with a wide range of accessories to respond to all the market's requirements.

Its outstanding success is due to the excellent weight-power-range ratio and its compact size, even though the equalizer is fitted as standard.

Constructed with latest-generation features, its performance is aided by very high operating speed.



I dati tecnici sono forniti a puro titolo indicativo.

Technical features are not binding.

Données techniques sont fournies sans aucun engagement.

Technische Daten sind verbindlich.

Datos técnicos indicativos.

C 1130/1/2/3/4P

CARATTERISTICHE TECNICHE • TECHNICAL FEATURES • DONNEES TECHNIQUES • TECHNISCHE DATEN • DATOS TECNICOS DIN 15018 - H1B3

| | | | | | | | | |
|--|---------------------------------------|---|--|----------------------|---|--|--|---|
| Capacità di sollevamento Lifting capacity Capacité de levage Hubvermögen Momento de elevación | kNm 107,8 / 101 t-m 11 | lbs.ft 79.600 74.500 | Angolo di rotazione Rotation Rotation Schwenkbereich Angulo de giro | ° 370 ° 370 | Portata della pompa Pump capacity Débit de la pompe Erforderliche Pumpenleistung Caudal recomendado | l/min. 40 | gal/min. 10,5 | |
| Allargamento stabiliz. std. Crane stabilizers' spread Écartement stabilisateurs Abstützbreite Anchura de apoyo | m 4,40 | ft 14' 38" | Coppia di rotazione Rotation torque Couple de rotation Drehmoment Momento de giro | 23 kNm 2.346 kgm | lbs.ft 16,970 | Capacità serbatoio olio Oil tank capacity Capacité du réservoir de l'huile Fassungsvermögen des Öltanks Deposito de aceite | l 75 | gals 19,8 |
| Altezza al gancio Hook height Hauteur sous crochet Kranhaken Höhe Altura del gancho | m 2.550 2.040 2.000 3.100 | ft 8' 33" 6' 57" 6' 54" 10' 13" | Pressione d'esercizio Working pressure Pression d'utilisation Betriebsdruck Presion de trabajo | 27 MPa 270 bar | 3.913 psi | Peso della gru Crane weight Poids de la grue Krangewicht Peso grua | kg 1.400 1.550 1.630 1.700 | lbs 3.086 3.417 3.593 3.747 |

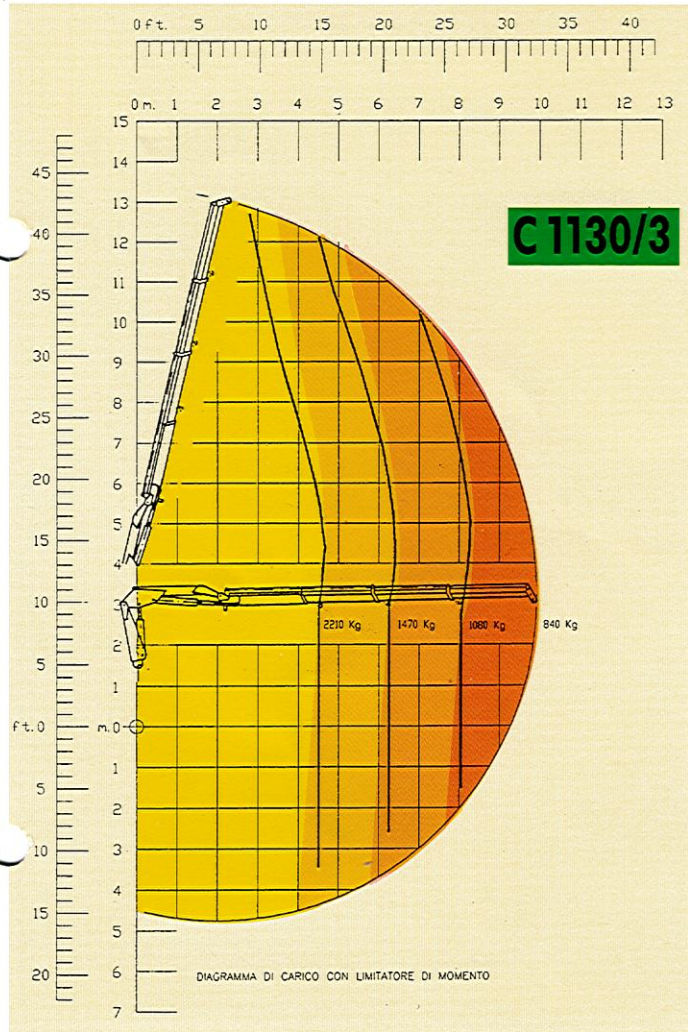


Aufgrund seiner Leistungen ist dieses Modell mit Sicherheit die ideale Lösung für die meisten Anfragen, die aus dem Bereich des Service- und Transportunternehmens kommen.

Dieses Modell wird in 4 Ausführungen mit einer reichen Auswahl an Zubehör angeboten, um allen Anforderungen des Marktes Rechnung zu tragen.

Die große Nachfrage nach diesem Modell ist auf das optimale Verhältnis zwischen Gewicht, Leistung und Ausladung zurückzuführen, sowie auf den trotz der serienmäßigen Ausstattung mit Pendelbalken Platzbedarf.

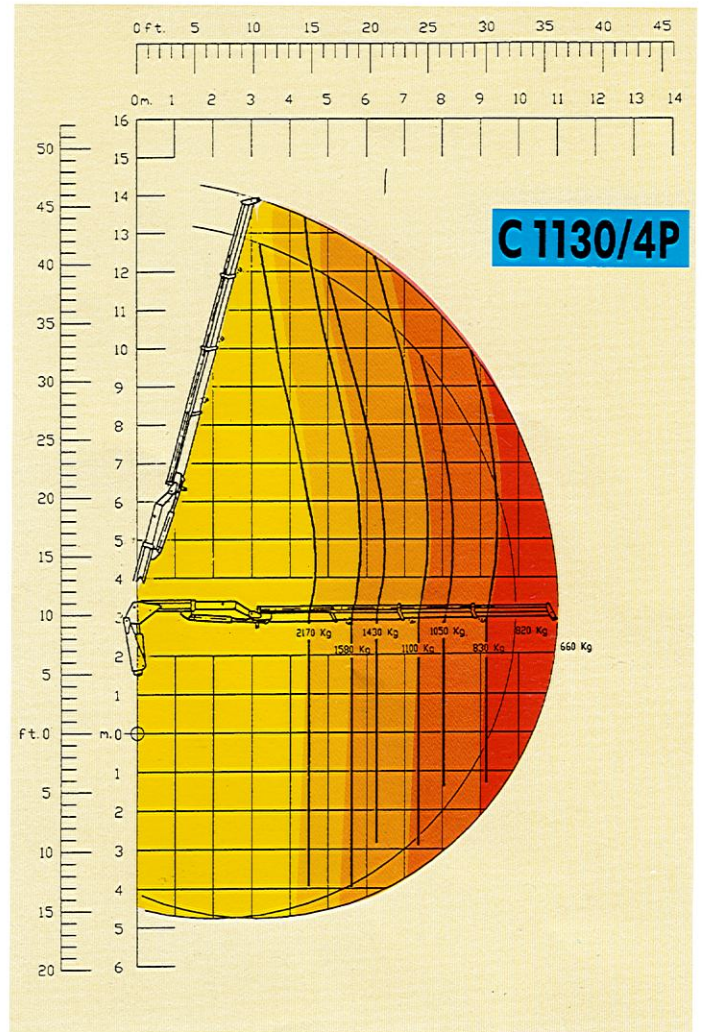
Die Leistungen dieser dem neuesten Stand der Technik entsprechenden Maschine werden auch durch ihre hohe Arbeitsgeschwindigkeit unterstrichen.



Par ses prestations, ce modèle de grue satisfait pleinement toutes les exigences du marché, par ses versions multiples et sa vaste gamme d'accessoires disponibles.

Sa grande diffusion est due à un remarquable rapport poids-performances, ainsi qu'à son encombrement restreint, malgré la dotation en série du balancier.

Construite suivant les indications de la dernière génération ses prestations sont mises en évidence par une rapidité opérationnelle très accentuée.

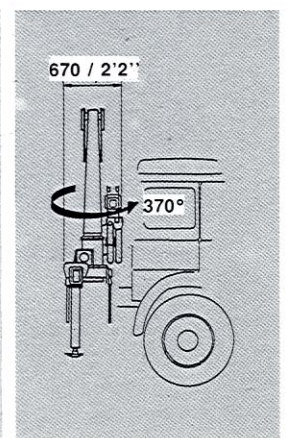
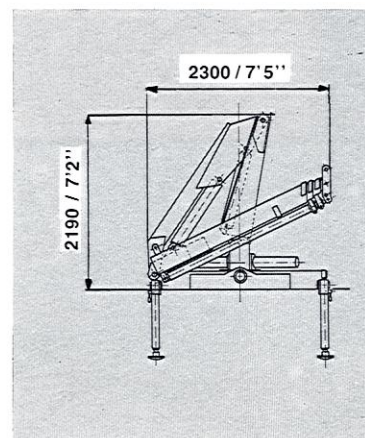


Por sus prestaciones, este modelo de máquina ciertamente satisface un gran número de pedidos, provenientes de actividades de servicios y de soporte a las empresas.

Es producida en 4 versiones, con una vasta gama de accesorios que le permite dar respuesta a todos los requerimientos del mercado.

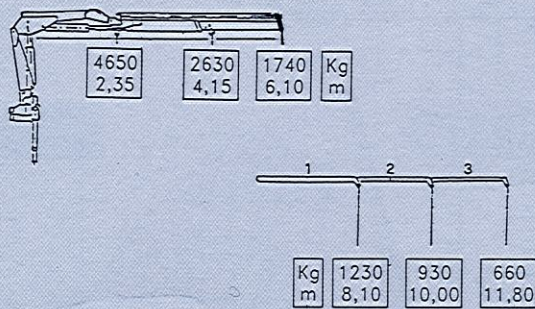
Su grande difusión se debe a una adecuada relación peso-potencia-alcance del brazo y a sus limitadas dimensiones, no obstante el balancín forme parte de la dotación de serie.

Sus características constructivas son aquéllas de la última generación y sus prestaciones se caracterizan por una elevada velocidad operativa.

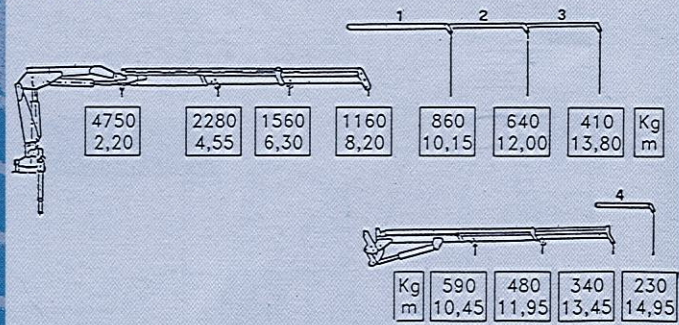




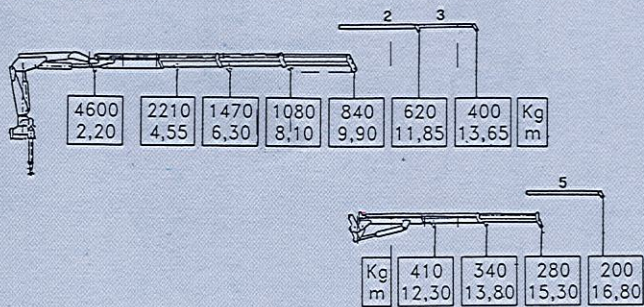
C 1130/1



C 1130/2



C 1130/3



C 1130/4P

