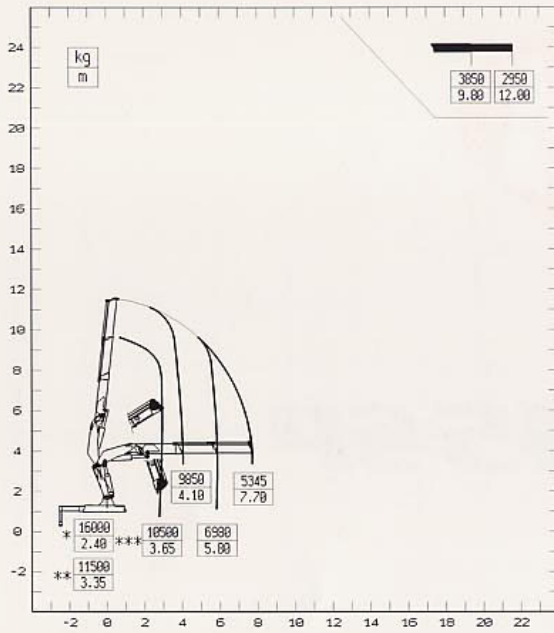
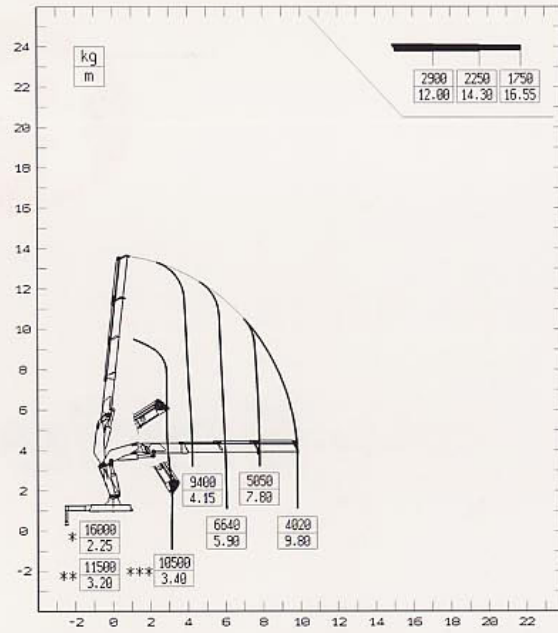


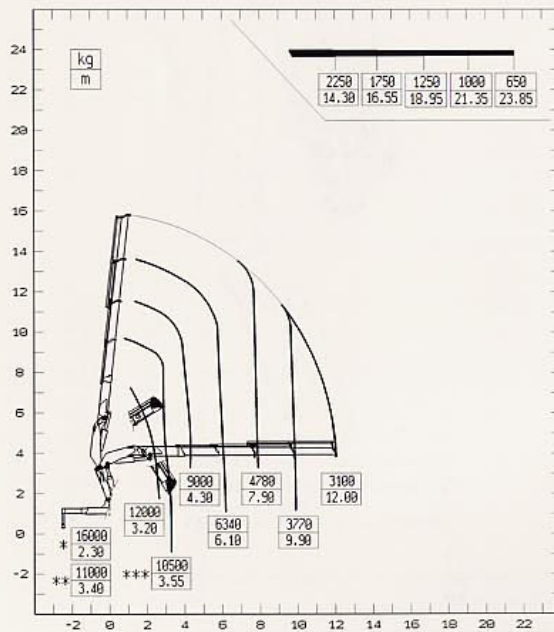
45022



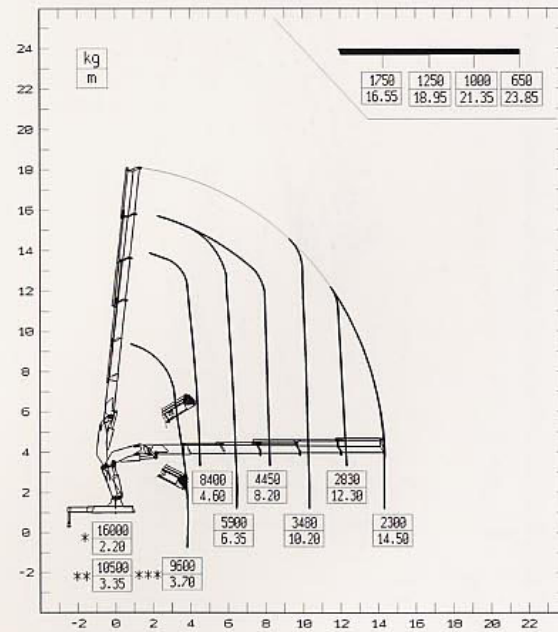
45023

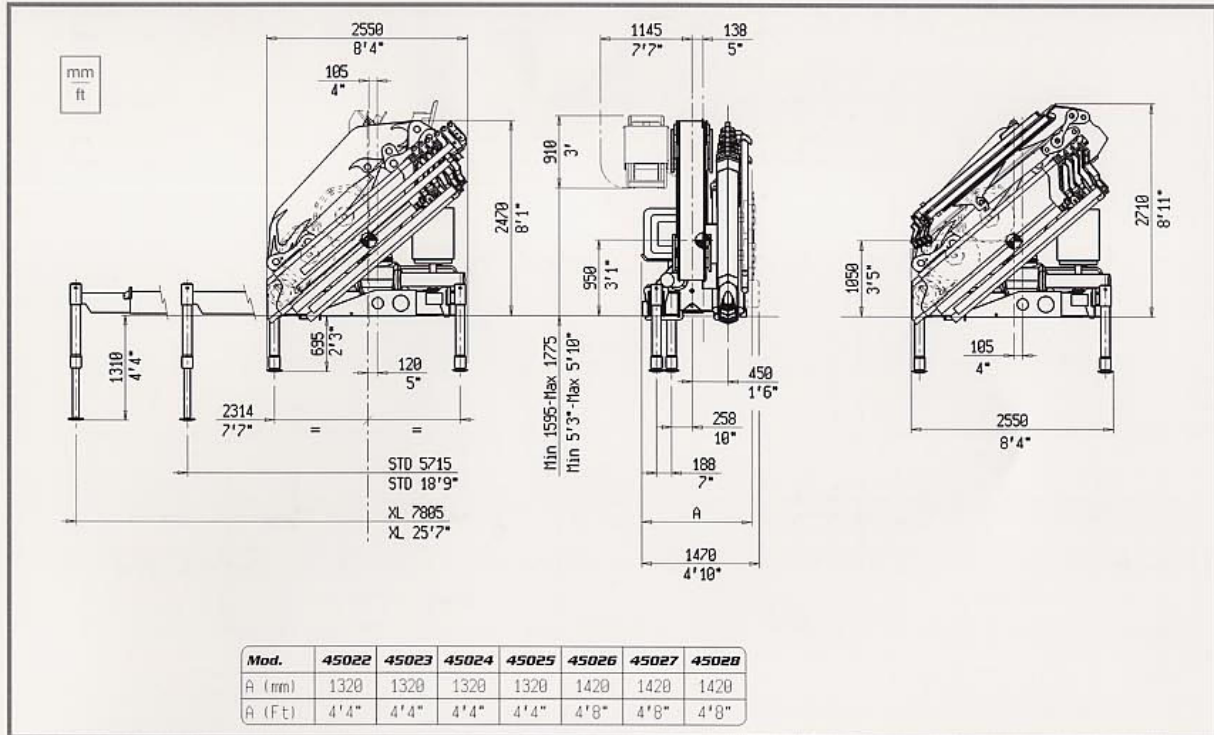


45024



45025





DATI TECNICI - TECHNICAL DATA - DONNÉES TECHNIQUES - TECHNISCHE DATEN - DATOS TECNICOS

45022 45023 45024 45025 45026 45027 45028 45024 +J903 45024 +J904 45025 +J903 45025 +J904

MOMENTO DI SOLLEVAMENTO MASSIMO

Maximum lifting moment - Moment de levage maxi - Max. Lastmoment - Momento de elevación máxima

	kNm	404	386	380	379	369	364	360	--	--	--	--
	tm	41,2	39,4	38,7	38,6	37,6	37,1	36,7	--	--	--	--

SBRACCIO OLEODINAMICO

Maximum hydraulic reach - Allongement hydraulique

Hydraulische Reichweite, Standard - Alcance hidráulico

ORIZZONTALE - Horizontal - Horizontal - Horizontal - Horizontal

VERTICALE - Vertical - Vertical - Vertikal - Vertical

	m	7,80	9,90	12,10	14,60	16,65	19,10	21,45	20,20	22,00	22,45	24,25
--	---	------	------	-------	-------	-------	-------	-------	-------	-------	-------	-------

SBRACCIO CON PRORUNGHE

Maximum reach with manual extensions - Allongement avec rallonges manuelles

Reichweite, manuelle Verlängerungen - Alcance con prolongas manuales

ORIZZONTALE - Horizontal - Horizontal - Horizontal - Horizontal

VERTICALE - Vertical - Vertical - Vertikal - Vertical

	m	12,10	16,65	24,00	24,00	24,00	24,00	24,00	25,15	25,15	27,40	27,40
	m	15,85	20,30	27,60	27,60	27,60	27,60	27,60	29,40	29,40	31,70	31,70

IMPIANTO OLEODINAMICO - Hydraulic system - Circuit hydraulique - Hydraulikanlage - Sistema hidráulico

PORTATA RACCOMANDATA - Recommended oil flow - Débit recommandé - Empfohlene Fördermenge - Caudal requerido

PRESSIONE MASSIMA - Rated pressure - Pression maxi - Betriebsdruck - Presión máxima

CAPACITÀ DEL SERBATOIO - Tank capacity - Capacité du réservoir - Tankinhalt - Capacidad del depósito de aceite

	l/min	45	45	45	45	45	45	45	45	45	45	45
	MPa	31	31	31	31	31	31	31	29	29	29	29
	l	200	200	200	200	200	200	200	200	200	200	200

GRUPPO DI ROTAZIONE - Slewing system - Rotation - Schwenksystem - Sistema de giro

ANGOLO DI ROTAZIONE - Slewing angle - Angle de rotation - Schwenkbereich - Ángulo de giro

COPIA DI ROTAZIONE - Slewing moment - Couple de rotation - Schwenkmoment - Momento de giro

PENDENZA MASSIMA DI LAVORO - Max. working heel - Devers maxi de travail - Max. Arbeitsneigung - Inclinación máxima de trabajo

	°	400	400	400	400	400	400	400	400	400	400	400
	kNm	40	40	40	40	40	40	40	40	40	40	40
	% (°)	8,7(5)	8,7(5)	8,7(5)	8,7(5)	8,7(5)	8,7(5)	8,7(5)	8,7(5)	8,7(5)	8,7(5)	8,7(5)

PESO GRU STANDARD - Standard crane weight - Poids de la grue standard - Eigengewicht - Peso de la grúa est

IN VERSIONE LC - LC Version

CON SERBATOIO NON RIFORNITO - Empty oil tank - Reservoir huile non garni - Oeltank leer - Deposito de aceite vacío

	Kg	4360	4620	4850	5070	5260	5420	5570	5660	5740	5880	5960
	Kg	4510	4770	5000	5220	5410	5570	5720	5810	5890	6030	6110

TUTTE LE GRU PM SONO COPERTE DA POLIZZA ASSICURATIVA INTERNAZIONALE PER LA RESPONSABILITÀ CIVILE VERSO TERZI
 ALL PM CRANES ARE COVERED BY AN INTERNATIONAL INSURANCE POLICY FOR CIVIL LIABILITY THIRD PARTY
 TOUTES LES GRUES SONT COUVERTES PAR UNE POLICE D'ASSURANCE INTERNATIONALE DE RESPONSABILITÉ CIVILE ENVERS TIERS
 PM-KRANE SIND DURCH EINE INTERNATIONALE HAFTPFLICHTVERSICHERUNG GEGEN DRITTE ABGESICHERT
 TODAS LAS GRUAS PM CUENTAN CON UNA PÓLIZA DE SEGUROS INTERNACIONAL CONTRA LAS RESPONSABILIDADES CIVILES HACIA TERCEROS