



SCC7000A

履带起重机

品质改变世界 Quality Changes the World



最大起重力矩：10000t·m
最长主臂：108m
最长主臂 + 副臂：96m+96m

推介书内的参数和图片仅供参考，具体以实际配置为准。

■ www.sany.com.cn

版本：V2.0



履带起重机系列
SCC7000A

P03	主要特性	<ul style="list-style-type: none"> ▪ 产品规格 ▪ 安全装置
P10	技术参数	<ul style="list-style-type: none"> ▪ 主要性能参数 ▪ 整机基本尺寸 ▪ 运输尺寸 ▪ 自装卸示意 ▪ 安装示意
P27	工况组合	<ul style="list-style-type: none"> ▪ H 工况臂架组合 ▪ HDB 工况臂架组合 ▪ HJ 工况臂架组合 ▪ HJ_4 工况臂架组合 ▪ HJDB 工况臂架组合 ▪ HJDB_4 工况臂架组合 ▪ HJDB_5 工况臂架组合 ▪ HJDB_7 工况臂架组合 ▪ HJDB_9 工况臂架组合 ▪ FJ 工况臂架组合 ▪ FJDB 工况臂架组合 ▪ HJFJ 工况臂架组合 ▪ HJFJ_4 工况臂架组合 ▪ HJFJDB 工况臂架组合 ▪ HJFJDB_4 工况臂架组合 ▪ HJFJDB_5 工况臂架组合 ▪ HJFJDB_7 工况臂架组合 ▪ HJFJDB_9 工况臂架组合 ▪ HJFJDB_SY3 工况臂架组合 ▪ LJ 工况臂架组合 ▪ LJDB 工况臂架组合



SCC7000A 履带起重机
700 TONS LIFTING CAPACITY

品质 改变 世界

主要特性

- Page 04 产品规格
- Page 08 安全装置

> 03

产品规格



发动机

- 型号 :Cummins QSX15-C600 柴油机 ;
- 类型 :四冲程,水冷,直列 6 缸,直喷,涡轮增压,中冷。满足欧洲非公路第 III 阶段排放标准,符合中国非公路国 3 排放标准 ;
- 排量 :15L ;
- 额定功率 :447kW/1800rpm ;
- 最大扭矩 :2542N · m/1400rpm ;
- 启动装置 :24V-8.25kW ;
- 散热器 :铝板翅式散热器芯体 ;
- 空气滤清器 :干式空滤系统带有主滤芯、安全滤芯和阻力指示器 ;
- 手油门 :档位式手油门,电动 ;
- 燃油滤清器 :可更换纸质滤芯 ;
- 蓄电池 :2 个 12Vx180Ah 容量电池,串联 ;
- 燃油箱 :1000L。

电气控制系统

- 采用三一自主研发 SYIC- II 集成控制系统,系统集成度高,操作精准,质量可靠 ;
- 控制系统 :由电源系统、发动机系统、主控制系统、力矩限制器系统、辅助系统以及安全监控管理系统等系统组成。控制器、显示器、发动机之间应用 CAN 总线技术进行数据通讯 ;
- 显示器 :可显示发动机转速、燃油量、机油压力、伺服压力、发动机工作时间、力矩限制器数据、接地比压、手柄功能设置、报警信息、故障自诊断等工作参数及工作状态 ;
- 远程监控系统 :全新开发的 APP,随时随地可以掌握设备状态,智能维护保养提醒、故障报警、施工数据推送、一键服务召请、设备健康管理等功能上线,让用户使用更加放心 ;
- 远程无线遥控系统 :可选配,操作所有主要机构和辅助油缸动作,配备显示器,可现实发动机及力矩限制器相关数据,让操作更加简单、方便、安全。

液压系统

- 主泵 :采用 5 个 125CC 闭式变量柱塞泵,为整机主执行元件提供油源 ;
- 齿轮泵 :2 个双联齿轮泵,用于闭式系统补油、油散马达及空调马达控制回路 ;
- 控制 :闭式主泵采用电比例双向控制,卷扬马达采用无级可调变量柱塞马达。操作元件采用 2 个一字电控手柄和一个双联行走电控脚踏控制,用于比例控制各个执行元件 ;
- 冷却方式 :空冷热交换器,翅式内芯,采用多级冷却 ;
- 过滤器 :大流量、高过滤精度过滤器,带旁通阀和发讯器,可提醒及时更换滤芯 ;
- 系统最大压力 :
 - 主、副提升、主副变幅、超起变幅、行走系统 :33Mpa ;
 - 超起配重、自装卸油缸提升 :31.5Mpa ;
 - 回转系统 :30Mpa ;
 - 伺服控制系统 :4Mpa ;
- 液压油箱容量 :1045L。

提升卷扬机构

- 变量液压马达驱动行星齿轮减速机,来控制主提升 I、主提升 II 的起升降落,同时具有良好的微速性能,最快档可以实现主提升 I、主提升 II 快速动力提升 ;
- 吊重 325t 以下可用一个提升,325t 以上必须双提升同时工作,主提升 I、主提升 II 具有同步功能 ;
- 最大倍率 48 ;折线式卷筒多层缠绕保证不乱绳,减速机具有低噪高效,寿命长、换油方便等特点。

主提升机构 W1-1(主提升机构 1) W1-2(主提升机构 2)	卷筒直径	630mm
	最外工作层绳速	0~130m/min
	钢丝绳直径	28mm
	主卷扬钢丝绳长度	1180m
	额定单绳拉力	17.1t
副提升机构 W2	卷筒直径	630mm
	最外工作层绳速	0~120m/min
	钢丝绳直径	28mm
	副卷扬钢丝绳长度	665m
	额定单绳拉力	17.1t

产品规格



变幅卷扬机构

- 包括 :主臂变幅机构、副臂变幅机构、超起变幅机构 ;
- 各变幅装置采用折线式卷筒、由液压马达通过行星减速机驱动、可实现多种复合动作并具有良好的微速性能。

主变幅机构 W3	卷筒直径	630mm
	最外工作层绳速	0~112m/min
	钢丝绳直径	28mm
	主变幅钢丝绳长度	680m
副变幅机构 W4	卷筒直径	630mm
	最外工作层绳速	0~120m/min
	钢丝绳直径	28mm
	副变幅钢丝绳长度	960m
超起变幅机构 W5	卷筒直径	630mm
	最外工作层绳速	0~125m/min
	钢丝绳直径	28mm
	超起变幅钢丝绳长度	1150m

回转机构

- 回转制动采用湿式、弹簧加载片式常闭制动器,弹簧力制动 ;
- 回转采用闭式系统具有自由滑转功能,回转启动和控制平稳,微动性卓越 ;
- 回转驱动 :外啮合式回转驱动,可进行 360° 回转,最大回转速度 1.0r/min。最大驱动压力可达 33MPa ;
- 回转锁定 :油缸式锁定装置,保证在工作完毕或运输时,上车能在四个方向锁定,方便可靠 ;
- 回转支承 :三排滚柱式回转支承。

驾驶室与控制

- 新颖设计的驾驶室,造型、内饰美观,大面积玻璃窗,可上仰 20° 视野更开阔 ;带有近光前照灯、后视镜,视野更加开阔 ;安装有冷暖空调、收音机 ;座椅、操纵手柄、各控制按钮均按人机工程学设计,使操作更舒适 ;
- 驾驶室配置 :采用集成 10.4 寸触摸屏,双屏显示,标配振动手柄,人机对话界面更完美 ;
- 扶手箱 :左、右扶手箱上安装操纵手柄、电气开关、急停开关以及点火开关等。扶手箱可以随座椅进行调节 ;
- 座椅 :悬浮式、多方式多级调节型座椅,带卸荷开关 ;
- 空调 :冷暖风,优化风道、风口 ;
- 显示器可同时显示多个监视画面,带倒车影像功能。可实现对吊钩、行走区域、各卷扬机构钢丝绳缠绕情况的实时监控。

配重

- 配重包括 :中央配重、主机后配重、超起配重、具体参数如下 :
- 中央配重 70t (含托盘);主机后配重 210t (含托盘),超起配重 360t (含托盘)。

上车结构

- 高强度钢焊接框架结构,无变形扭转,零部件布局合理,便于维护服务。

产品规格



底座

- 液压油缸驱动动力销与履带架连接,易于安装和拆卸。高强度钢焊接框架结构。大底盘设计显著提高了整机的稳定性。中央配重 70t,前后各 35t,可实现自装卸。

履带总成

- 履带架 :每个履带架都有独立的行走驱动装置。由液压行走马达驱动行星齿轮减速机,并通过驱动轮的传动来实现独立行走。行驶系统有快慢档 ;慢速,可提供足够的牵引力,实现 100% 带载行走 ;快速,可提供较快速度,提高转场效率。行走驱动也可实现无极变速 ;
- 履带板 :采用先进铸造工艺,高强度、高耐磨性的材料制作而成,在设备上安装后,张紧程度可以通过液压油缸进行调节,调节垫片的位置达到理想的张紧度。

主臂

- 臂架为中间等截面,两端变截面的空间桁架式结构,钢管焊接,臂架顶部与根部用钢板加强,更有利于传递载荷 ;
- 主臂的长度在基本臂(24m)与最大长度(108m 带超起)之间,可 6m 递增 ;
- 组成 :下节臂 10.5m × 1、过渡节臂 12m × 1、连接节 1.5m × 1、中间臂 6m × 2、中间臂 12m × 6 ;
- 加长臂安装在主臂上节臂上。

固定副臂

- 固定副臂臂架两端为变截面,中间为等截面的空间桁架式结构,钢管焊接,臂架顶部与根部用钢板加强,更有利于传递载荷 ;
- 固定副臂长度为 12m ;
- 组成 :下节臂 6m × 1、上节臂 6m × 1。

变幅副臂

- 变幅副臂臂架两端为变截面,中间为等截面的空间桁架式结构,钢管焊接,臂架顶部与根部用钢板加强,更有利于传递载荷 ;
- 变幅副臂长度为 24m 至 96m 之间 ;
- 组成 :下节臂 10.5m × 1、变径节臂 6m × 1、中间臂 6m × 2、中间臂 12m × 5、上节臂 7.5m × 1 ;
- 加长臂安装在副臂上节臂上。

超起装置

- 超起桅杆臂架两端为变截面,中间为等截面的空间桁架式结构,钢管焊接,臂架顶部与根部用钢板加强,更有利于传递载荷 ;
- 超起桅杆长度为 36m、42m ;
- 组成 :组成 :下节臂 12m × 1、中间臂 12m × 1、中间臂 6m × 1、上节臂 12m × 1。

增强臂

- 增强臂臂架两端为变截面,中间为等截面的空间桁架式结构,钢管焊接,臂架顶部与根部用钢板加强,更有利于传递载荷 ;
- 增强臂长度为 48m-108m 之间 ;
- 组成 :下过渡节 12m × 1 ;中间臂 12m × 7 ;上过渡节 12m × 1。

超强臂

- 增强臂臂架两端为变截面,中间为等截面的空间桁架式结构,钢管焊接,臂架顶部与根部用钢板加强,更有利于传递载荷 ;
- 超强臂长度为 42m ;
- 组成 :下过渡节 3m × 1,上过渡节 3m × 1,中间节臂为双排臂架,长度 36m,借用 6 节 12m 主臂中间臂。

产品规格



吊钩

- 共有 6 种吊钩可供选择,具体参数如下:

吊钩名称	最大吊重量	数量	滑轮数	单件重量 (t)
650t 吊钩	650t	1	2×13	20.2
350t 吊钩	350t	1	2×7	10.5
180t 吊钩	180t	1	2×3	6.3
150t 吊钩	150t	1	5	4.75
50t 吊钩	50t	1	1	1.4
18t 球钩	18t	1	0	1

注:650t 吊钩可分解成 325t 吊钩。

额外装置

- 侧扳起支腿;
- 下车支腿油缸;
- 履带自装卸油缸(位于主变幅桅杆);
- 移动泵站;
- 上下车分离装置。

工作重量

- 工作重量约为 518t,包括上车,下车,主机后配重,中央配重,24m 基本臂及 650t 吊钩。

地面压力

- 带基本臂平均接地比压为 0.15MPa。

爬坡能力

- 带基本臂爬坡能力 15%。

安全装置



力矩限制器

- 采用自主研发的力矩限制器,通过 CAN 总线与其它控制器组成网络,实现安全可靠的控制。力矩限制器能自动检测出起重机所吊载的重量及起重臂所处的角度,并能显示出其额定载重量和实际载荷、工作半径、吊钩的允许高度;
- 力矩限制器系统由大屏幕彩色显示器、主机、角度传感器、拉力传感器和压力传感器等组成。

主、副吊钩防过卷装置

- 用于防止吊钩过提升。当起重钩提升到一定高度时,限位开关动作,控制系统自动切断起重钩的提升动作,同时显示器及蜂鸣器报警,此时只能进行起重钩下降的操作,从而防止起重钩过卷现象出现。

主、副吊钩防过放装置

- 用于防止卷扬钢丝绳的过放。当钢丝绳放至最后三圈时,限位开关动作,控制系统自动切断放绳动作,同时显示器及蜂鸣器报警,此时只能进行收绳操作,从而防止起重钩过放现象出现。

起重臂限位装置

- 主臂仰角大于 85° ,副臂仰角大于 75° 时,相应的限位开关动作,控制系统自动切断臂架起升动作,同时显示器及蜂鸣器报警。此时相应变幅卷扬起升操作不起作用,但下降操作可以实现;
- 当主臂下放角度小于 30° 时,副臂角度小于 15° 时,控制系统将自动切断臂架下降动作,同时显示器及蜂鸣器报警。此时相应臂架下降操纵将被限制,此保护功能由力矩限制器自动控制。

起重臂防后倾装置

- 主臂及超起桅杆各有一对防后倾油缸,臂架向后倾斜时需克服防后倾油缸的高压,臂架向前摆出时液压系统自动补充高压油,张紧臂架,防止臂架在工作过程中振动及后倾;
- 副臂固定桅杆有一对防后倾装置,副臂变幅桅杆有一对油缸防止桅杆后倾及张紧副臂变幅钢丝绳。

提升机构制动器

- 各提升制动器采用弹簧加载常闭式片式制动器,制动力大、免维护、使用安全可靠,寿命长。

闭路监视系统

- 双显示屏多摄像头闭路监视系统,每个屏最多可同时显示四个监视画面。可实现对各卷扬机构钢丝绳缠绕情况、超起配重的状态及设备周围的情况的实时监控;
- 带视频记录仪,可存储视频监视画面,最大存储时间可达 76 小时;
- 可记录车子运行情况。

故障自诊断系统

- 可以根据故障代码方便地排除故障。

黑匣子

- 可以将司机的操作及设备的运行数据记录下来。并可根据设备的实际运行情况,对设备的剩余使用情况和寿命进行分析。

航标灯

- 安装在臂架顶部,夜间高空警示。

风速仪

- 安装在臂架顶部,实时监测风速,并在监视器上显示。

安全装置**电子水平仪**

- 在监视器上实时显示起重机的倾斜角度,保护起重机的安全运行。

防雷击保护装置

- 包括防雷接地装置与电涌保护装置,可有效防止雷击时,电气系统元器件的伤害与对工作人员的伤害。

起重臂角度指示牌

- 钟摆式的角度指示装置,固定在下节臂一侧。

起重钩防脱卡

- 起重钩上安装有防止钢绳脱落的挡板。

回转及行走警报

- 回转及行走时,报警喇叭按一定频率鸣叫,对起重机周围的人员进行警示提醒,可以通过显示器关闭。

操纵解除

- 拉起司机室座椅右侧的功能锁定杆或操作人员离开座椅,所有操纵手柄不起作用,可以避免因上下车时身体碰撞而产生的误操作。

发动机功率极限载荷调节及失速保护

- 控制器对发动机功率进行监控,防止发动机憋车及失速。

远程监控系统

- 进行运行数据监测,对运行数据进行分析,从而对故障远程诊断,及时解决问题。

主动安全技术

- 根据臂架长度自动降低回转速度,更安全;
- 柔性安全保护:接近安全限位条件时柔性降低动作速度,更稳定可靠;
- 实时监控液压油温,根据液压油温进行动作速度限制,有效保护液压元器件;
- 人机界面可选择此保护功能有效或无效,更人性化。



SCC7000A 履带起重机 700 TONS LIFTING CAPACITY

品质 改变 世界

技术参数

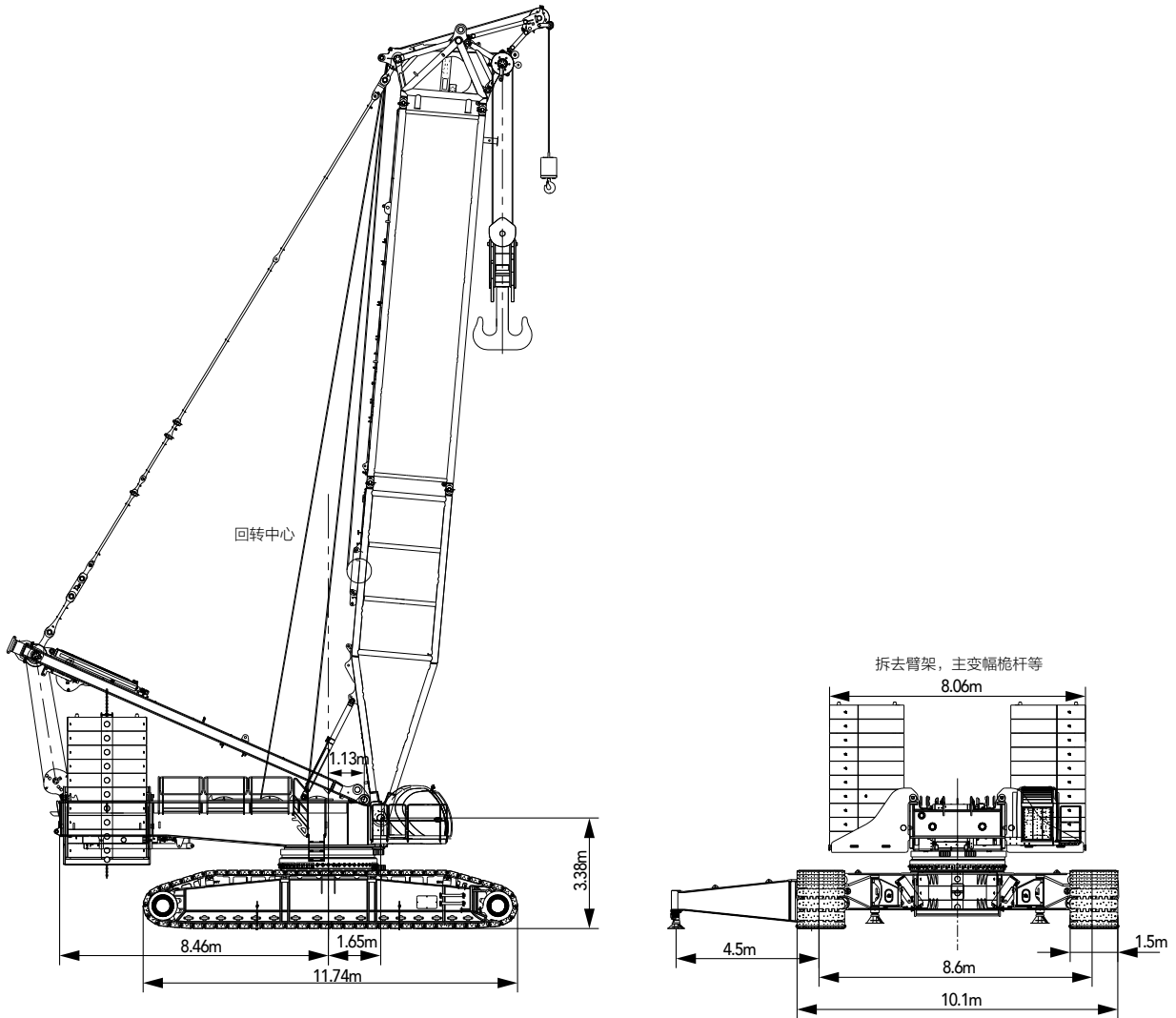
- Page 11 主要性能参数
- Page 12 整机基本尺寸
- Page 14 运输尺寸
- Page 23 自装卸示意
- Page 24 安装示意

> 10

主要性能参数

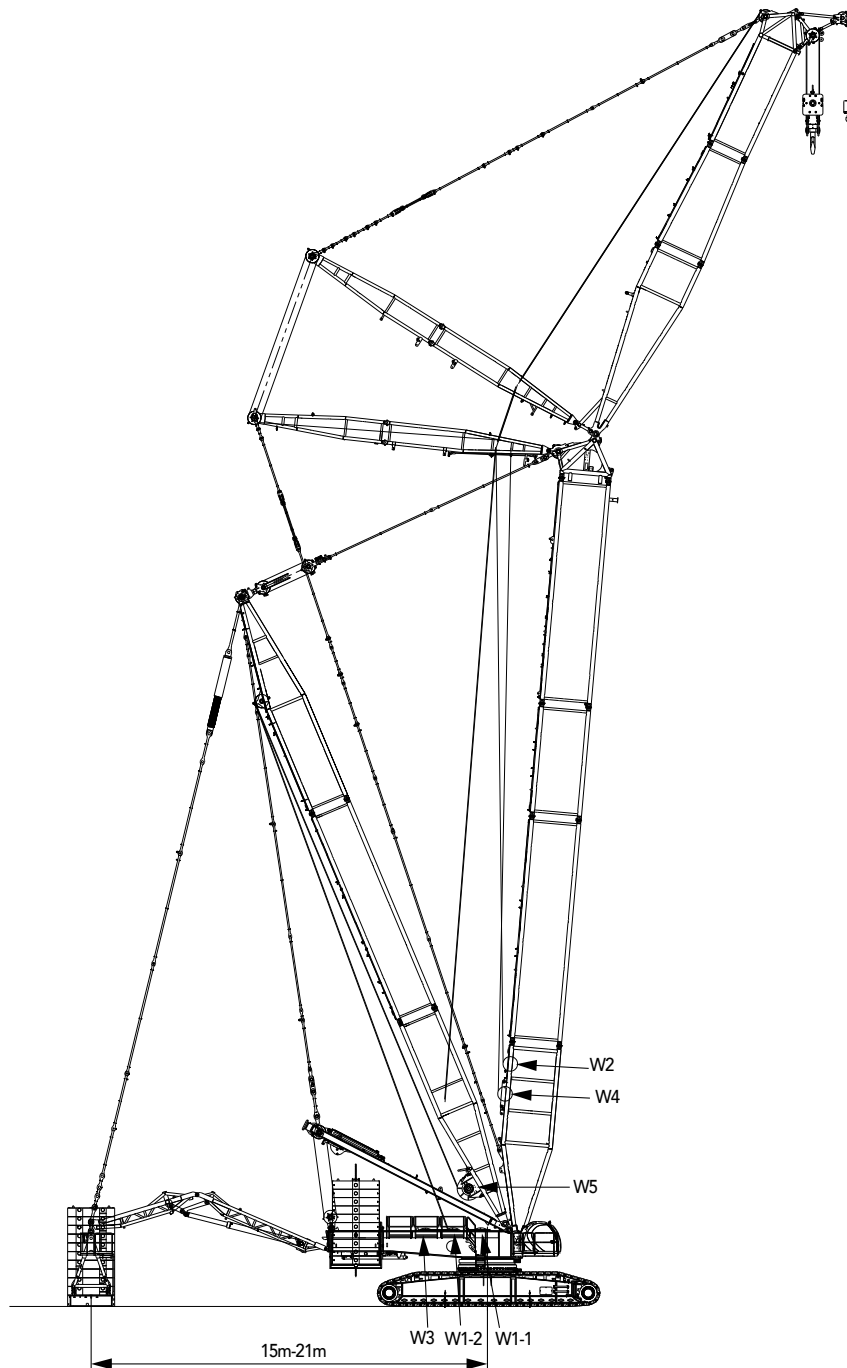
SCC7000A 主要性能参数		
性能指标	单位	参数
最大额定起重量	t	650 (5.5m 工作半径)
最大额定起重量 (带超起)	t	700 (8m 工作半径)
最大额定起重力矩 (带超起)	t·m	10000
主臂长度	m	24~96
主臂长度 (带超起)	m	42~108
混合主臂长度	m	66~114
混合主臂长度 (带超起)	m	90~144
变幅副臂长度	m	24~96
固定短副臂长度	m	12
变幅副臂最长臂组合	m	96+96
风电工况最长臂	m	114+12
风电工况最长臂 (带超起 + 增强臂)	m	165+12
混合臂最长臂 (带超起 + 增强臂)	m	165
主臂变幅角度	°	30~85
变幅副臂变幅角度	°	15~75
固定副臂变幅角度	°	10/15/20
主卷单绳最大绳速 (最外工作层)	m/min	130
副卷单绳最大绳速 (最外工作层)	m/min	120
主变幅单绳最大绳速 (最外工作层)	m/min	56 × 2
副变幅单绳最大绳速 (最外工作层)	m/min	120
超起变幅单绳最大绳速 (最外工作层)	m/min	125
回转速度 (空载)	r/min	0.8
行走速度	km/h	0~1.0(高速) \ 0~0.3(低速)
爬坡能力 (带基本臂、司机室朝后)	%	15
发动机额定输出功率	kW/r/min	447/1800
整机质量 (基本臂、210t 主机配重、70t 中央配重、带 650t 钩)	t	518
履带平均接地比压 (基本臂、210t 主机配重、70t 中央配重、带 650t 钩)	MPa	0.15
主机后配重 (含托盘)	t	210
超起配重 (含托盘)	t	360
中央配重 (含托盘)	t	70
最大单件运输尺寸 (长 × 宽 × 高)	mm	13370 × 3000 × 3200
最大单件运输重量 (带上下车分离)	t	45

整机基本尺寸

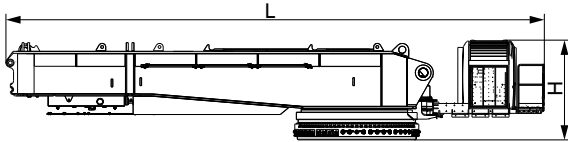


单位：mm

整机基本尺寸图



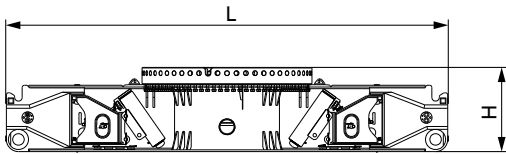
运输尺寸



主机(上下车分离)

×1

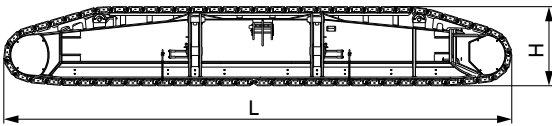
长(L)	13.37m
宽(W)	3.00m
高(H)	2.52m
重量	45t



底座(上下车分离)

×1

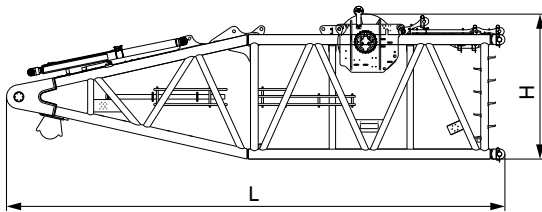
长(L)	7.68m
宽(W)	3.00m
高(H)	1.46m
重量	29t



履带总成

×2

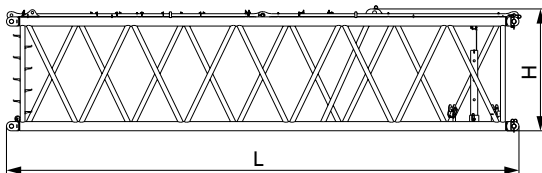
长(L)	11.81m
宽(W)	17.21m
高(H)	18.46m
重量	43t



主臂下节臂(H2)

×1

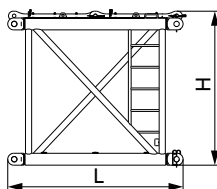
长(L)	10.9m
宽(W)	3.0m
高(H)	3.2m
重量(含副变幅卷扬)	20.8t



12m过渡节臂(H4)

×1

长(L)	12.24m
宽(W)	2.99m
高(H)	2.9m
重量	9t

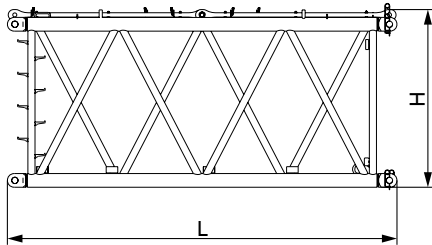


3m主臂中间臂

×1

长(L)	3.24m
宽(W)	2.99m
高(H)	2.84m
重量	2.68t

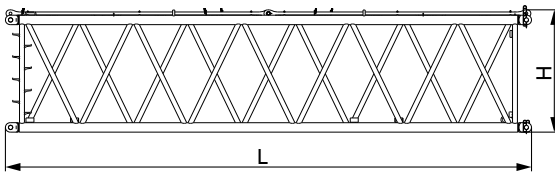
运输尺寸



6m主臂中间臂(H6)

×2

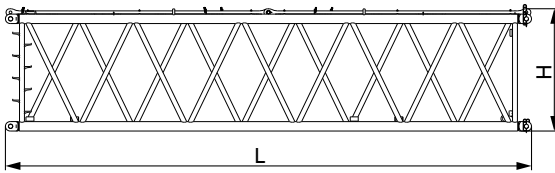
长(L)	6.24m
宽(W)	2.99m
高(H)	2.84m
重量	4.7t



12m主臂中间臂B(H8B)

×2

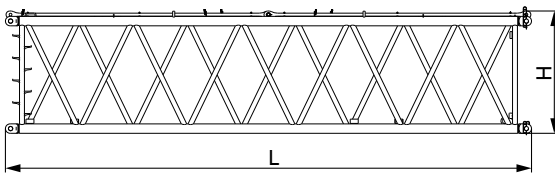
长(L)	12.2m
宽(W)	2.99m
高(H)	2.84m
重量	8.5t



12m主臂中间臂C(H8C)

×2

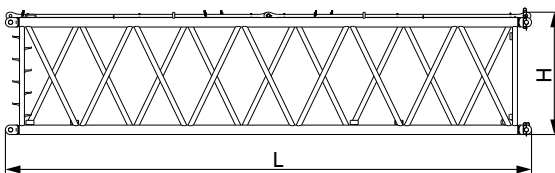
长(L)	12.2m
宽(W)	2.99m
高(H)	2.84m
重量	7.5t



12m主臂中间臂D(H8D)

×1

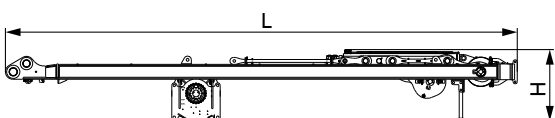
长(L)	12.2m
宽(W)	2.99m
高(H)	2.84m
重量	6.8t



12m主臂中间臂E(H8E)

×1

长(L)	12.2m
宽(W)	2.99m
高(H)	2.84m
重量	6.8t

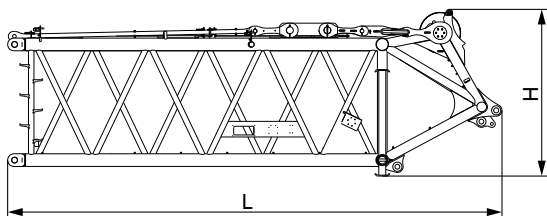


主变幅桅杆

×1

长(L)	12.4m
宽(W)	2.41m
高(H)	1.72m
重量(含主变幅卷扬)	20.4t

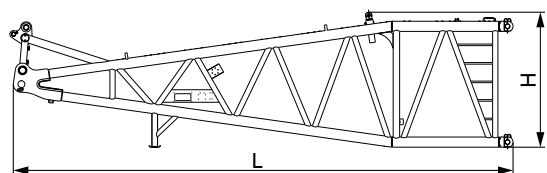
运输尺寸



变幅副臂上节臂(LJ1)

×1

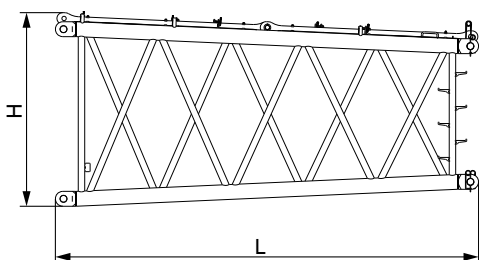
长(L)	8.55m
宽(W)	2.57m
高(H)	2.88m
重量	6.5t



变幅副臂下节臂(LJ2)

×1

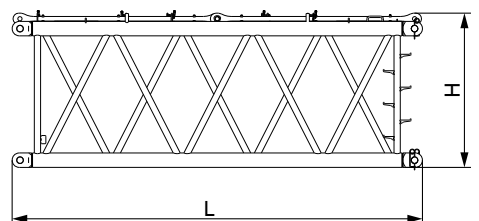
长(L)	10.8m
宽(W)	2.99m
高(H)	2.91m
重量	8t



6m副臂变径节臂(LJ4)

×1

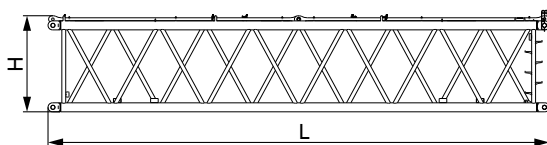
长(L)	6.2m
宽(W)	2.99m
高(H)	2.85m
重量	3.2t



6m变幅副臂中间臂A(LJ6)

×2

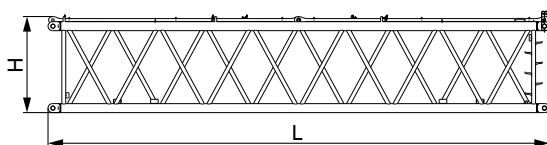
长(L)	6.2m
宽(W)	2.64m
高(H)	2.34m
重量	3.1t



12m变幅副臂中间臂A(LJ8A)

×1

长(L)	12.2m
宽(W)	2.64m
高(H)	2.34m
重量	5.3t

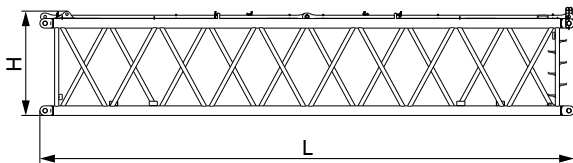


12m变幅副臂中间臂B(LJ8B)

×2

长(L)	12.2m
宽(W)	2.64m
高(H)	2.34m
重量	5t

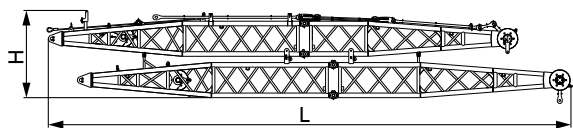
运输尺寸



12m变幅副臂中间臂(LJ8C)

× 1

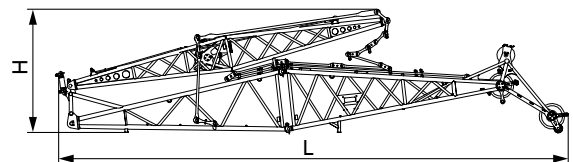
长(L)	12.2m
宽(W)	2.64m
高(H)	2.39m
重量	5t



变幅副臂前后桅杆

× 1

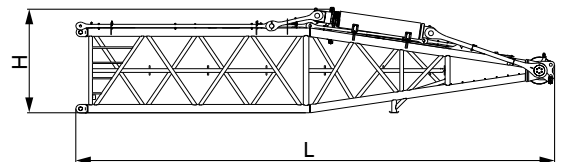
长(L)	18m
宽(W)	2.54m
高(H)	3.00m
重量	15.4t



固定副臂总成

× 1

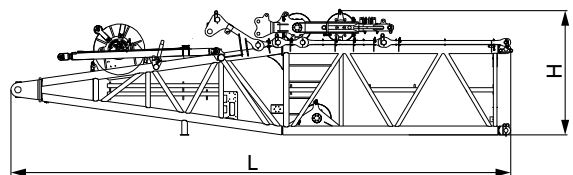
长(L)	14.18m
宽(W)	2.48m
高(H)	3.19m
重量	6.4t



超起桅杆上节臂(D1)

× 1

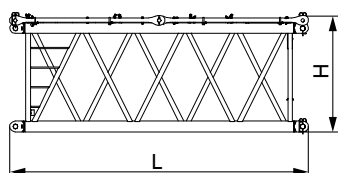
长(L)	12.51m
宽(W)	2.99m
高(H)	2.72m
重量	14.6t



超起桅杆下节臂(D2)

× 1

长(L)	12.3m
宽(W)	2.99m
高(H)	3.05m
重量(带卷扬)	25t

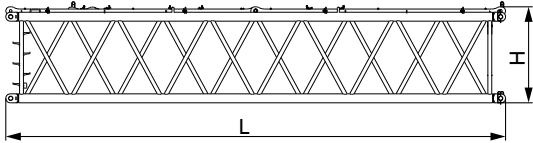


6m超起桅杆中间臂

× 1

长(L)	6.24m
宽(W)	2.94m
高(H)	2.38m
重量	4.6t

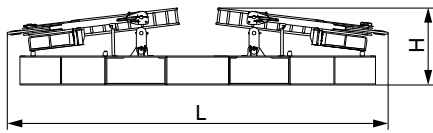
运输尺寸



12m超起桅杆中间臂(D3)

×1

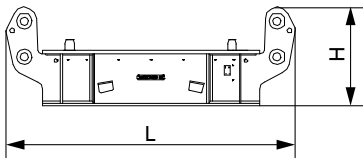
长(L)	12.2m
宽(W)	2.94m
高(H)	2.38m
重量	8.2t



超起配重架-大托盘

×1

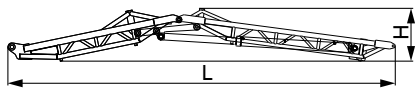
长(L)	9.25m
宽(W)	2.61m
高(H)	1.87m
重量	27.55t



超起配重架-小托盘

×1

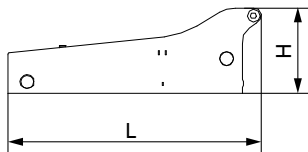
长(L)	3.14m
宽(W)	2.5m
高(H)	1.07m
重量	5.8t



超起配重撑杆

×1

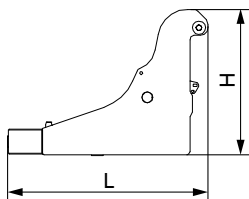
长(L)	13.3m
宽(W)	3.0m
高(H)	1.81m
重量	9.6t



中央配重托盘

×2

长(L)	3.28m
宽(W)	2.98m
高(H)	1.1m
重量	15t

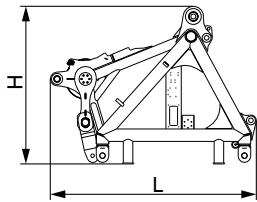


后配重托盘

×2

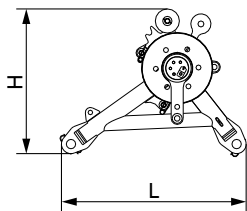
长(L)	3.3m
宽(W)	2.94m
高(H)	2.4m
重量	15t

运输尺寸



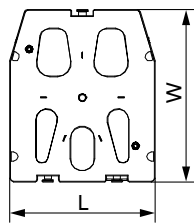
连接节 ×1

长(L)	3.63m
宽(W)	2.99m
高(H)	2.77m
重量	6.1t



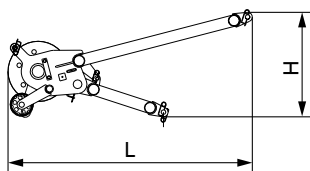
滑轮组 ×2

长(L)	1.84m
宽(W)	1.67m
高(H)	1.44m
重量	2.3t



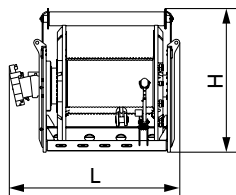
10t配重块 ×55

长(L)	2.4m
宽(W)	2.85m
高(H)	0.484m
重量	10t



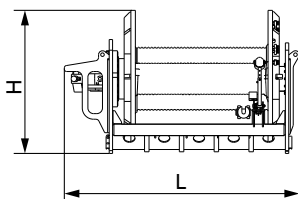
加长臂 (HT) ×1

长(L)	2.6m
宽(W)	1.07m
高(H)	1.11m
重量	0.45t



副变幅卷扬机构 ×1

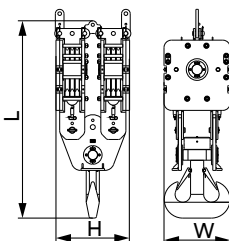
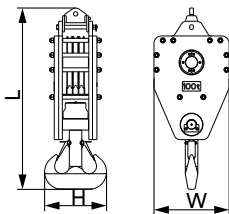
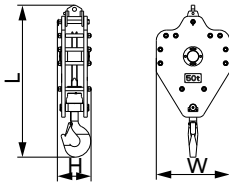
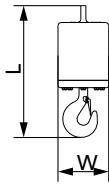
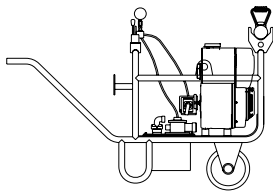
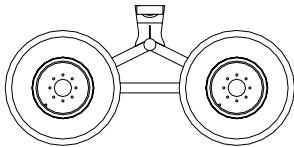
长(L)	1.71m
宽(W)	1.5m
高(H)	1.44m
重量	6.3t



主提升卷扬机构 ×2

长(L)	1.94m
宽(W)	1.34m
高(H)	1.28m
重量	7.3t

运输尺寸

**小车 ×1**

长(L)	3.3m
宽(W)	2.0m
高(H)	1.61m
重量	1.9t

移动泵站 ×1

长(L)	1.55m
宽(W)	0.7m
高(H)	1.09m
重量	0.2t

18T球钩 ×1

长(L)	1.3m
宽(W)	0.5m
高(H)	0.5m
重量	1t

50T吊钩 ×1

长(L)	2.2m
宽(W)	1.06m
高(H)	0.5m
重量	1.42t

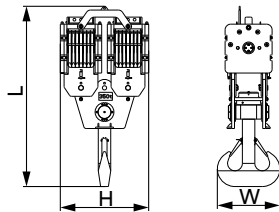
150T吊钩 ×1

长(L)	2.5m
宽(W)	1.06m
高(H)	0.9m
重量	4.75t

180T吊钩 ×1

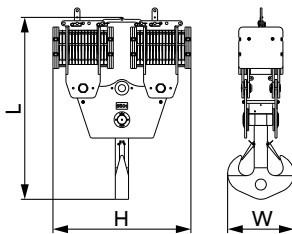
长(L)	3.2m
宽(W)	1.07m
高(H)	1.19m
重量	6.28t

运输尺寸



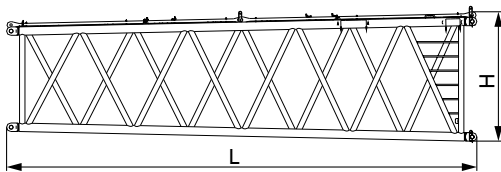
350T吊钩 ×1

长(L)	3.84m
宽(W)	1.33m
高(H)	1.88m
重量	10.48t



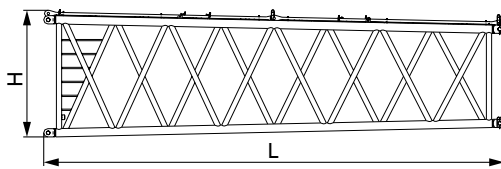
650T吊钩 ×1

长(L)	4.61m
宽(W)	1.68m
高(H)	3.5m
重量	20.2t



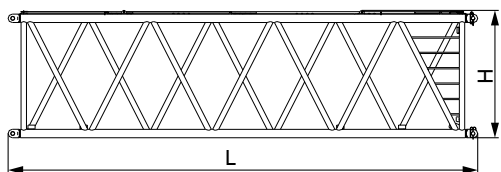
12m下过渡节(ZH4A) ×1

长(L)	12.2m
宽(W)	3.5m
高(H)	3.32m
重量	11.1t



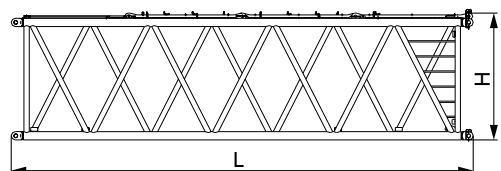
12m上过渡节(ZH4B) ×1

长(L)	12.2m
宽(W)	3.5m
高(H)	3.32m
重量	8.5t



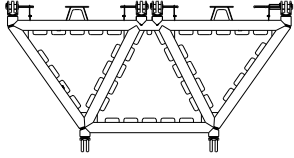
12m增强臂中间臂A(ZH8A) ×2

长(L)	12.2m
宽(W)	3.5m
高(H)	3.32m
重量	9.1t



12m增强臂中间B(ZH8B) ×5

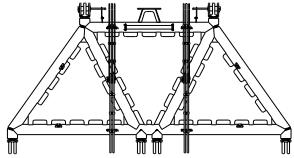
长(L)	12.2m
宽(W)	3.5m
高(H)	3.32m
重量	8.6t



超强臂下过渡节

×1

长(L)	3.24m
宽(W)	6.1m
高(H)	2.91m
重量	6.5t



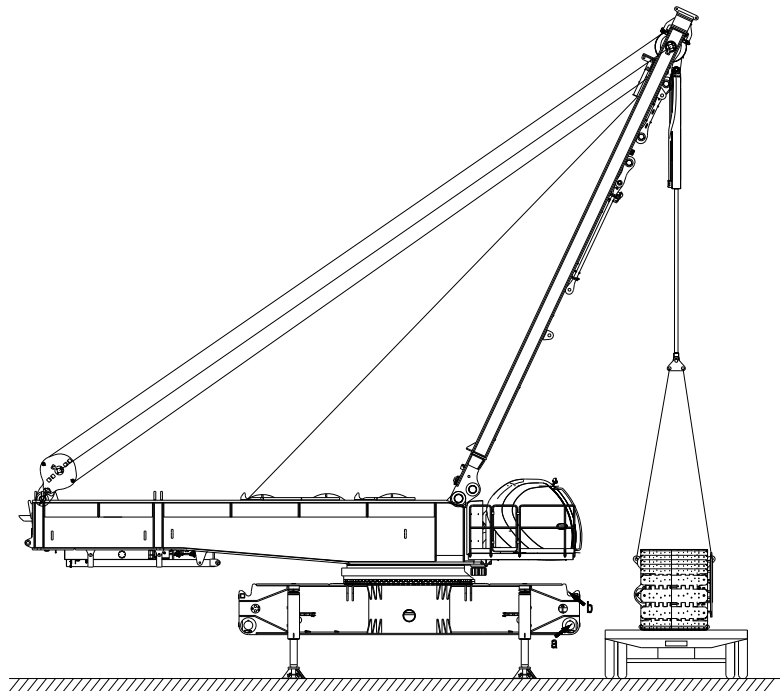
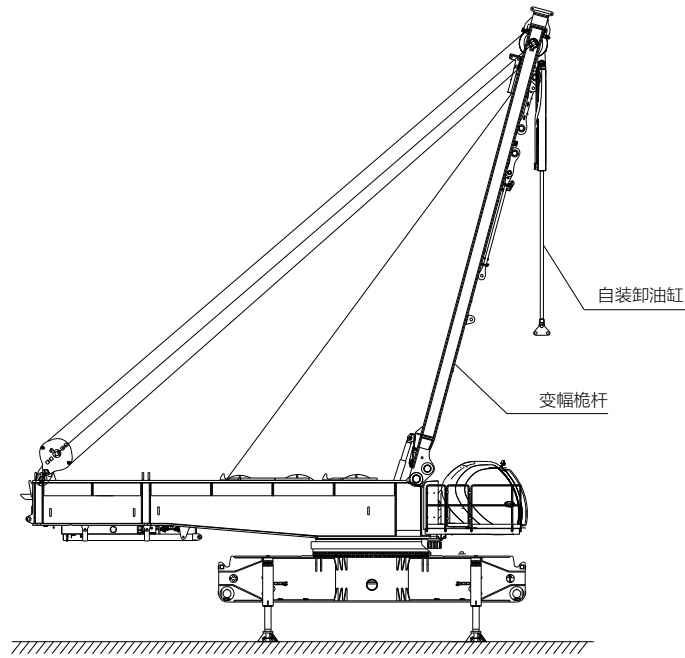
超强臂上过渡节

×1

长(L)	3.24m
宽(W)	6.1m
高(H)	2.81m
重量	6.3t

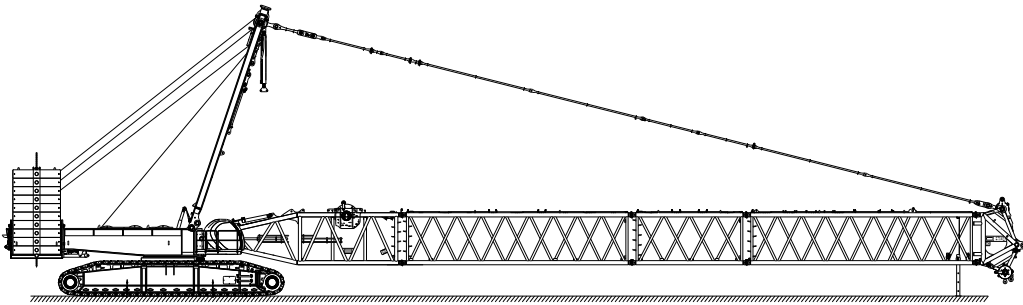
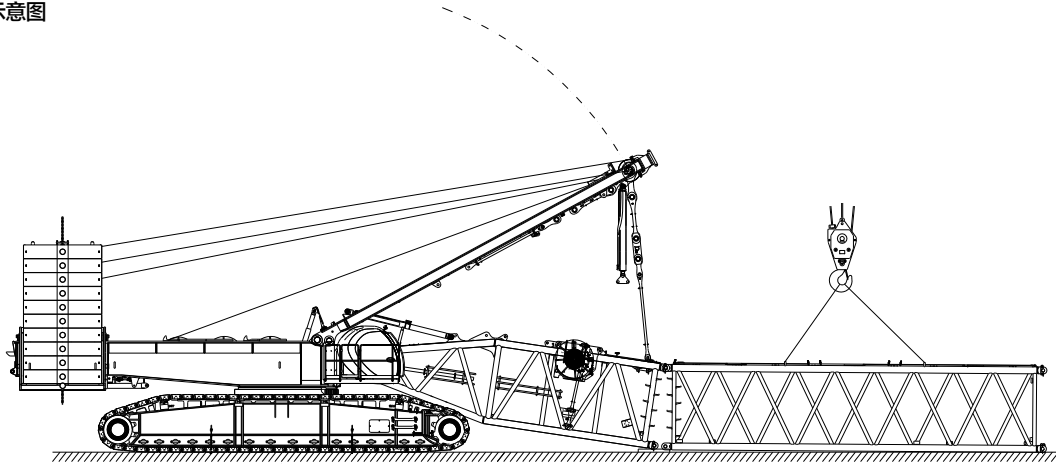
- 注: 1. 此零部件运输尺寸为示意图, 未按比例绘制, 所标尺寸为设计值, 不包括包装。
 2. 重量为设计值, 由于制造误差, 可能稍有不同。
 3. 本公司产品升级换代后, 以上部件外形尺寸及重量可能发生变动, 最终以新产品为准。

自装卸示意

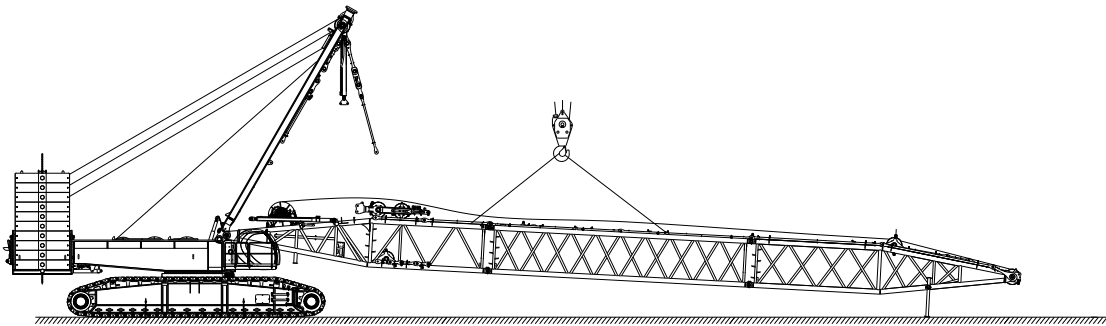


安装示意

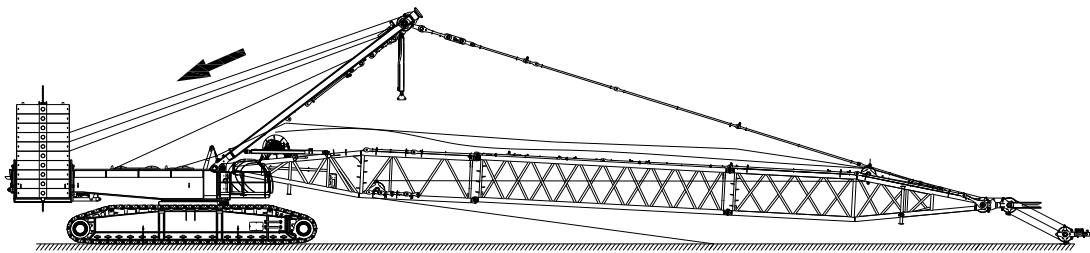
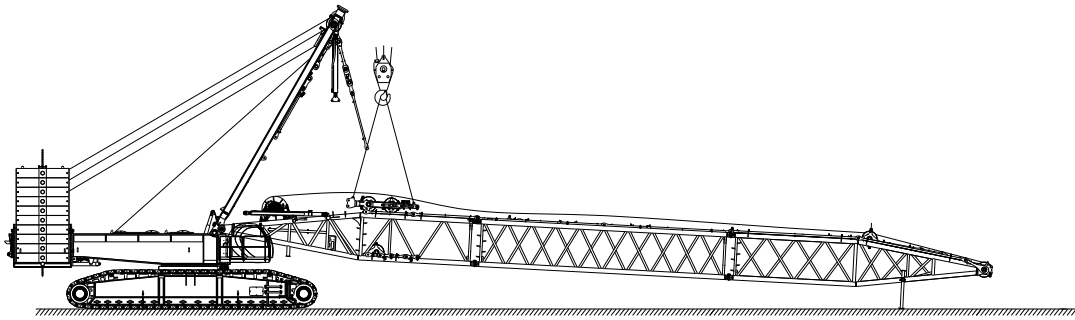
1) 主臂安装示意图



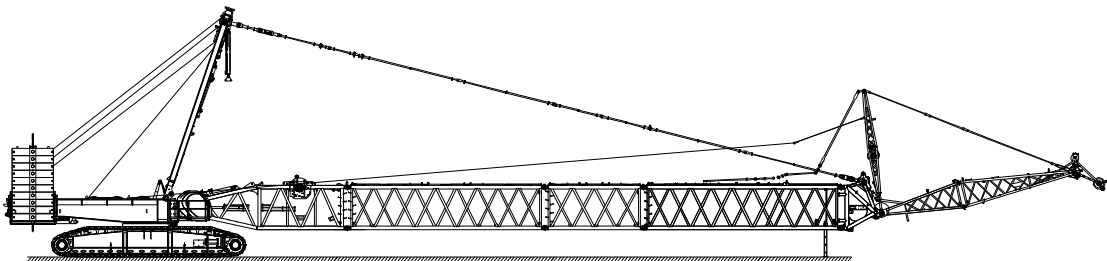
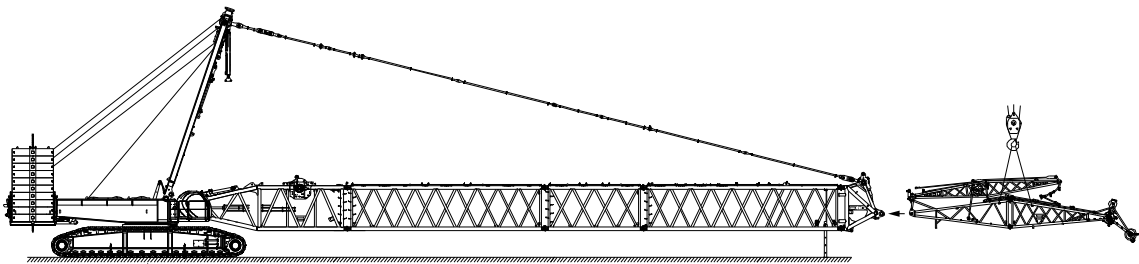
2) 超起桅杆安装示意图



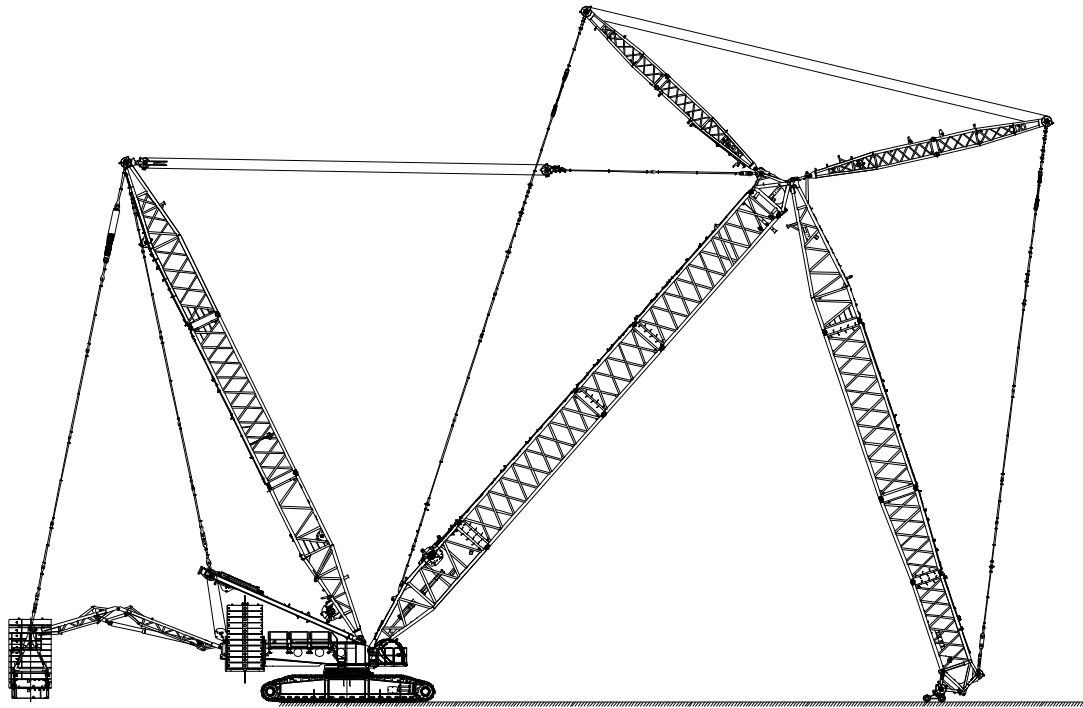
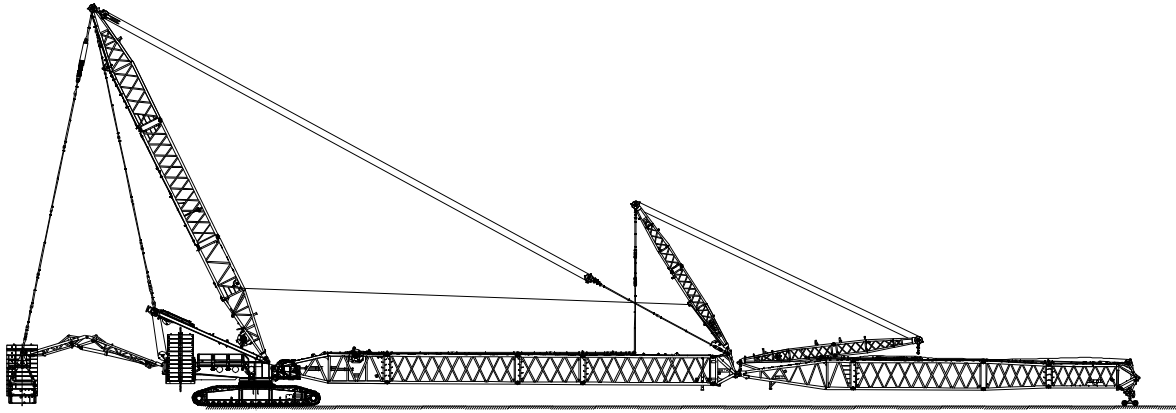
安装示意



3) 固定副臂安装示意图



安装示意





SCC7000A 履带起重机 700 TONS LIFTING CAPACITY

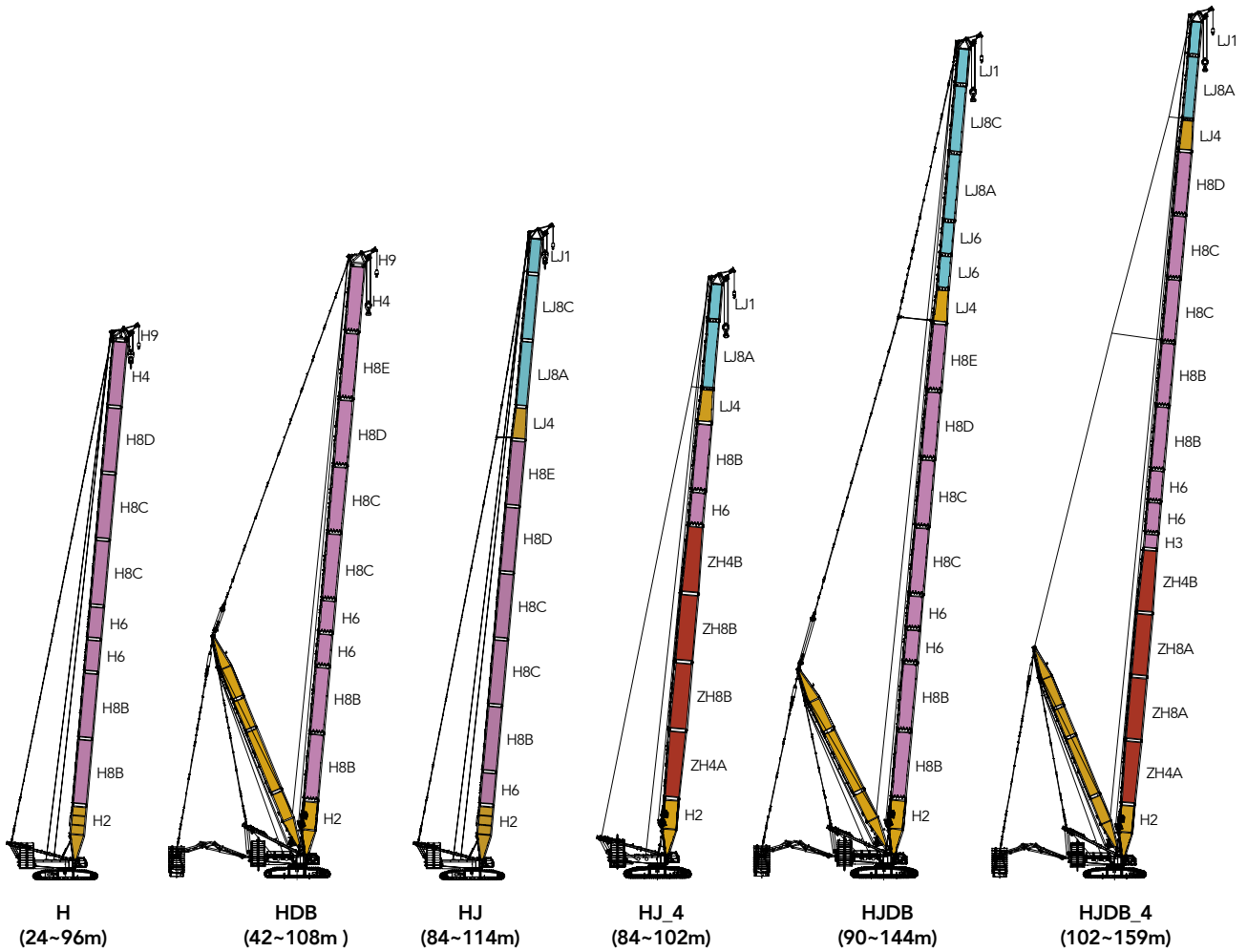
品质改变世界

技术参数

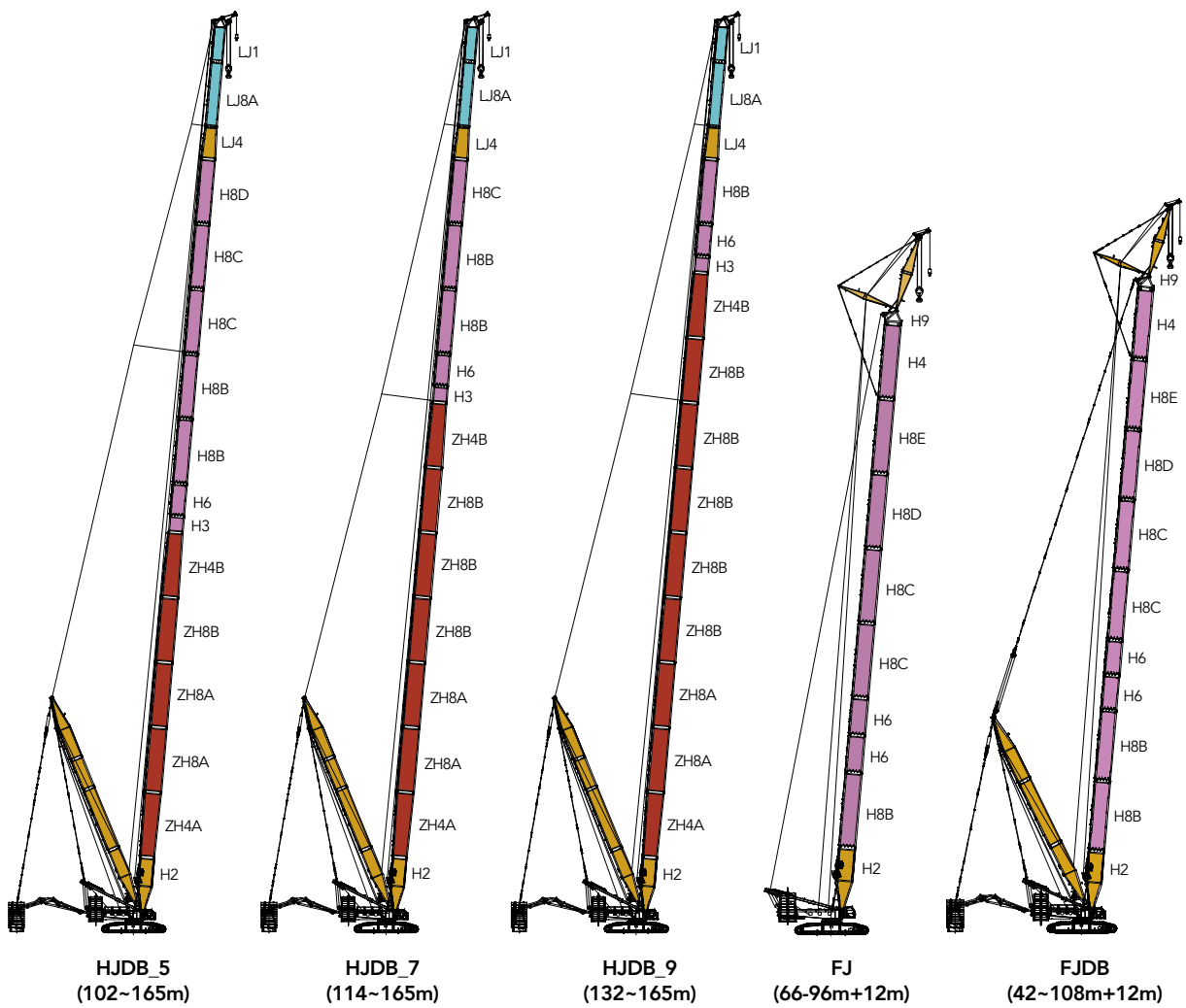
- Page 32 H 工况臂架组合
- Page 35 HDB 工况臂架组合
- Page 38 HJ 工况臂架组合
- Page 41 HJ_4 工况臂架组合
- Page 44 HJDB 工况臂架组合
- Page 47 HJDB_4 工况臂架组合
- Page 51 HJDB_5 工况臂架组合
- Page 55 HJDB_7 工况臂架组合
- Page 58 HJDB_9 工况臂架组合
- Page 61 FJ 工况臂架组合
- Page 66 FJDB 工况臂架组合
- Page 71 HJFJ 工况臂架组合
- Page 76 HJFJ_4 工况臂架组合
- Page 81 HJFJDB 工况臂架组合
- Page 86 HJFJDB_4 工况臂架组合
- Page 91 HJFJDB_5 工况臂架组合
- Page 99 HJFJDB_7 工况臂架组合
- Page 104 HJFJDB_9 工况臂架组合
- Page 109 HJFJDB_SY3 工况臂架组合
- Page 114 LJ 工况臂架组合
- Page 123 LJDB 工况臂架组合



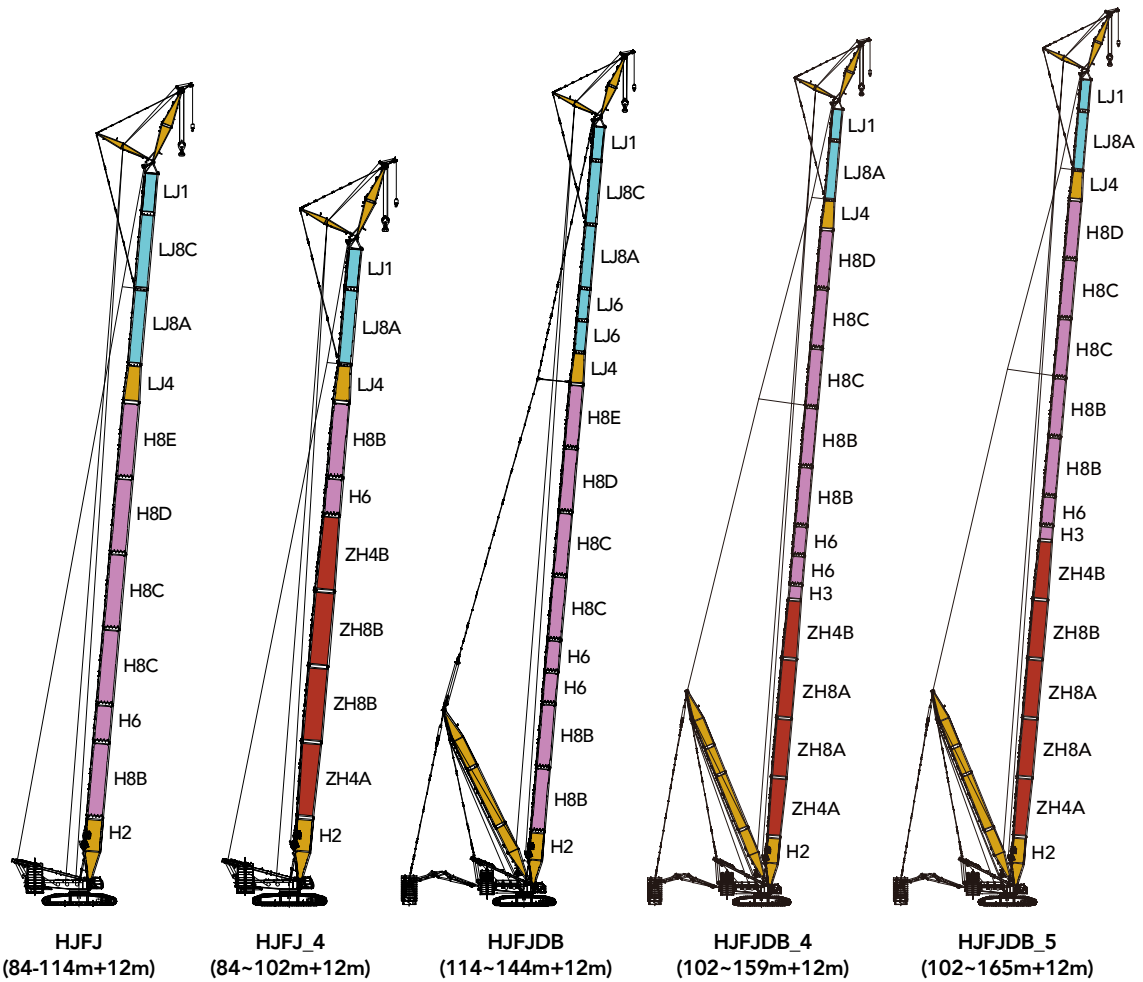
工况组合



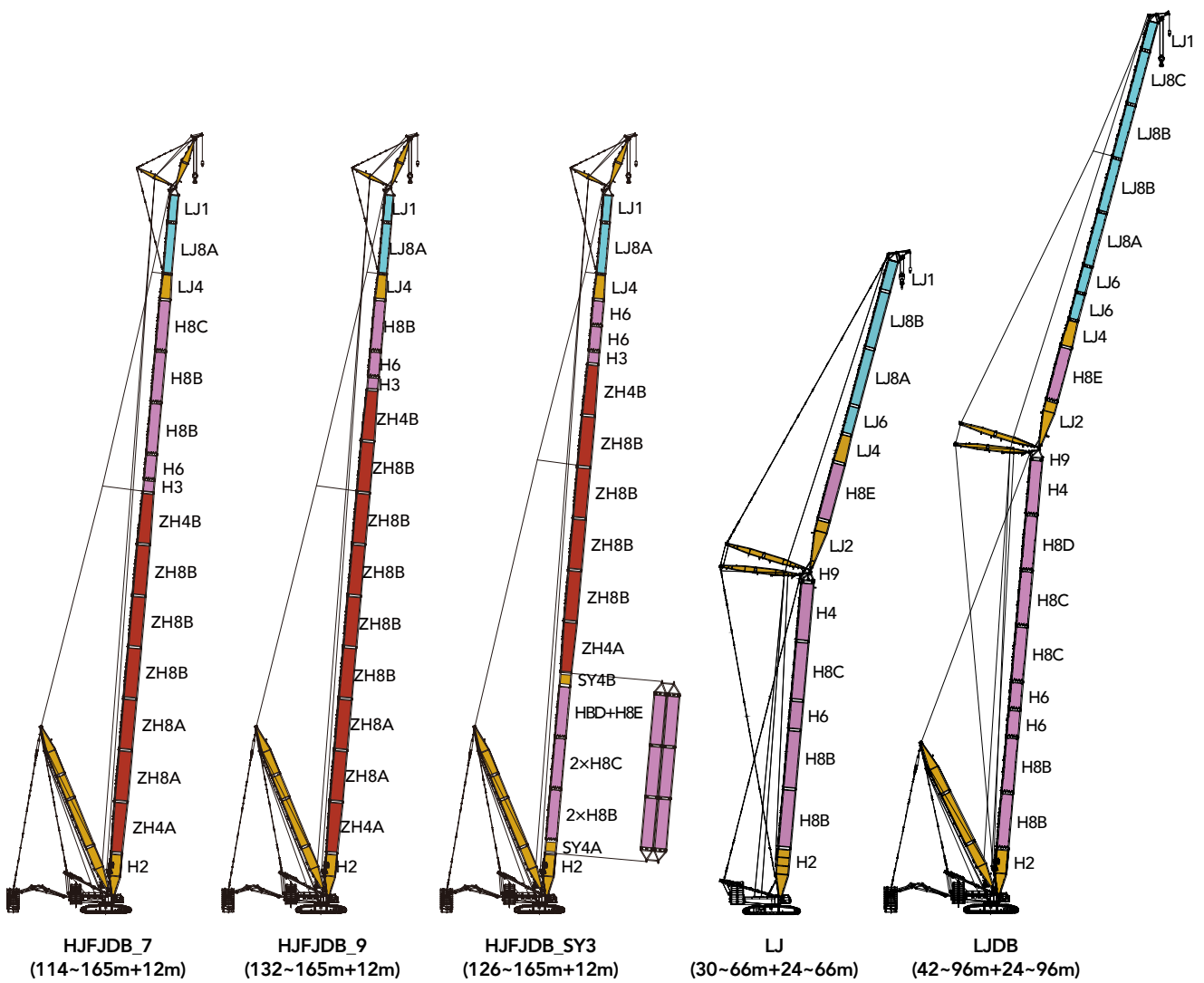
工况组合



工况组合



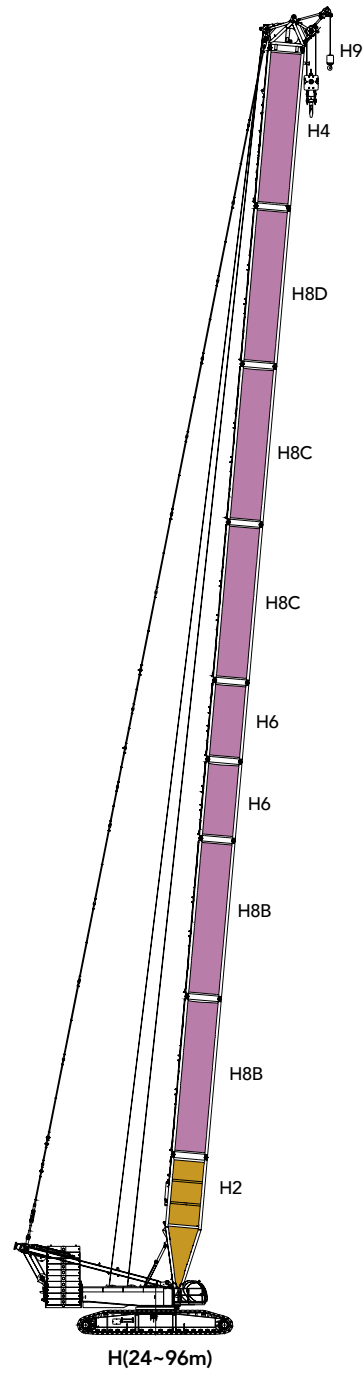
工况组合



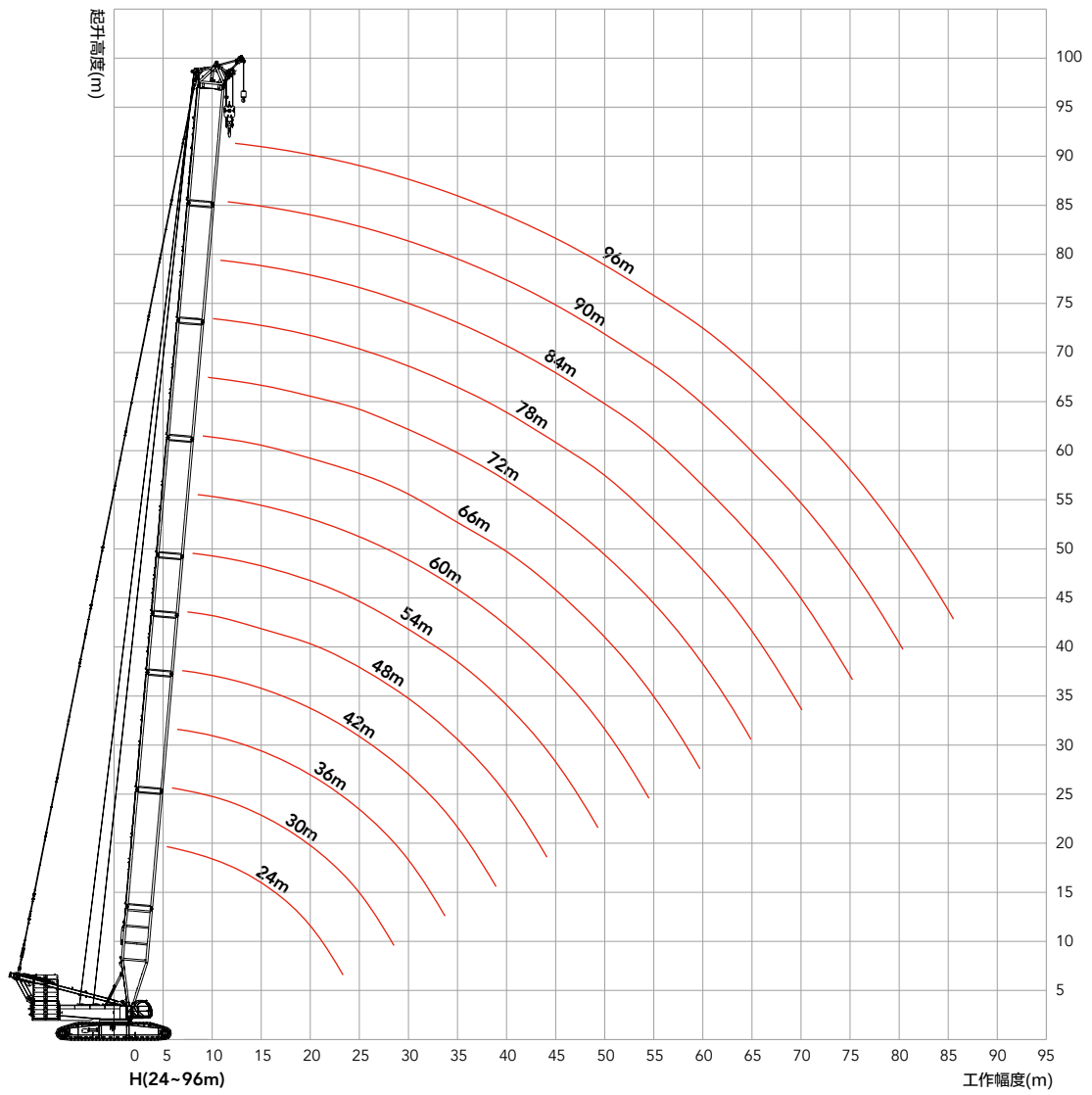
H工况臂架组合

H工况臂架组合		
臂长 (m)	中间臂	
	6m	12m
24	-	-
30	1	-
36	2	-
42	1	1
48	2	1
54	1	2
60	2	2
66	1	3
72	2	3
78	1	4
84	2	4
90	1	5
96	2	5

注：24m 基本臂由主臂下节臂 10.5m 臂架、12m 过渡节、连接节组成。



H工况作业范围图



H工况载荷表

所有载荷表计算符合以下说明: :

1. 载荷表中的额定载荷计算符合 EN13000。
2. 吊载允许工作的最大风速为 9.8m/s。
3. 表中的额定载荷值包括吊钩、钢丝绳和其它吊具的重量, 额定载荷值减去上述项目重量之和得出的才是起吊的重量。
4. 带加长臂时的主钩额定载荷为载荷表中数值减去加长臂的等效重量 1t。

SCC7000A 履带起重机—H 工况载荷表

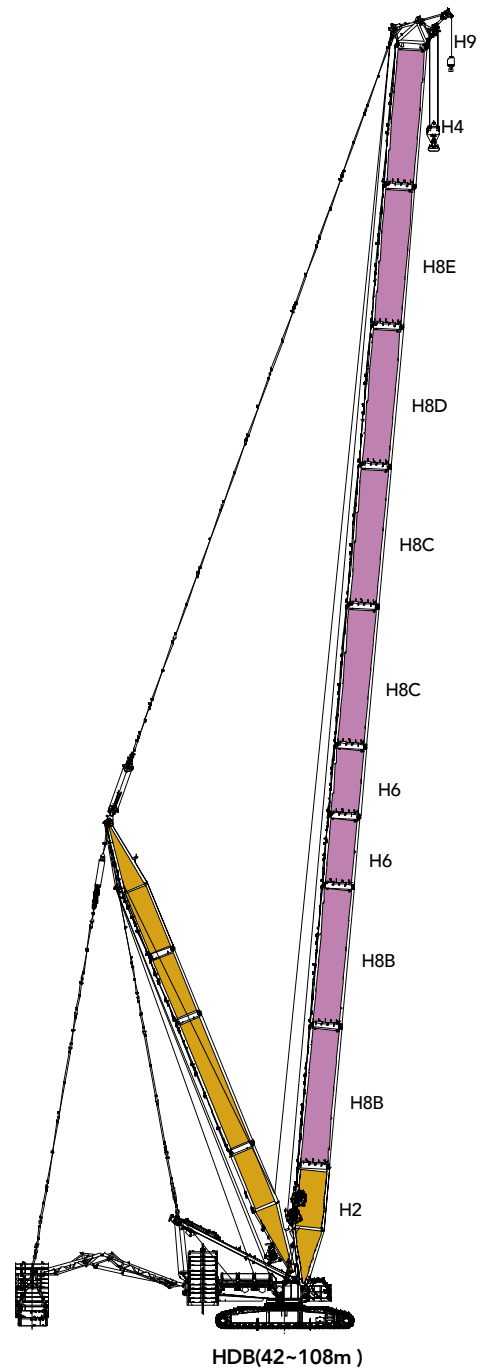
主臂长度 24m ~ 96m, 后配重 210t, 中央配重 70t

半径 (m)	24	30	36	42	48	54	60	66	72	78	84	90	96	半径 (m)
5.5	650													5.5
6	622	610												6
7	560	554	548											7
8	484	480	475	468	433									8
9	426	422	418	412	380	370	351							9
10	380	376	370	362	345	333	315	302	287					10
11	340	336	325	317	309	300	286	275	262	250	239			11
12	298	297	288	280	275	267	258	248	239	230	218	208	200	12
14	231	232	231	228	225	219	212	205	198	192	185	175	168	14
16	190	188	187	186	184	181	179	172	168	163	157	151	145	16
18	158	158	157	156	153	150	149	147	145	140	137	132	127	18
20	137	136	134	133	131	129	127	126	125	122	120	116	112	20
22	120	118	117	115	113	112	111	109	108	107	105	102	98	22
24		105	104	102	100	99	97	96	95	94	93	90	86	24
26		94	93	91	89	88	87	85	84	83	82	79	76	26
28		85	84	82	79	78	77	76	75	74	73	70	68	28
30			77	74	71	70	70	68	67	66	65	63	61	30
32			72	68	64	63	62	61	60	59	58	57	55	32
34				62	58	57	56	55	54	53	52	51	49.5	34
36				56	52	52	51	51	50	48.0	47.0	46.0	44.5	36
38				52	48.5	48.0	47.0	46.0	45.0	43.5	42.5	41.5	39.5	38
40					45.0	44.5	42.5	42.5	41.0	39.5	38.5	37.0	35.5	40
44					39.0	38.0	37.0	36.0	34.0	32.5	31.5	30.5	28.6	44
48						33.5	32.0	30.5	28.6	27.2	26.2	25.2	23.7	48
52							27.5	25.9	24.2	23.3	21.5	20.8	19.4	52
56								22.4	20.2	19.4	17.6	17.1	15.5	56
60									16.6	15.7	13.8	13.3	11.7	60
64									13.5	12.5	10.6	10.0	8.4	64
68										9.9	7.8	7.3	6.1	68
72											6.1	5.6		72

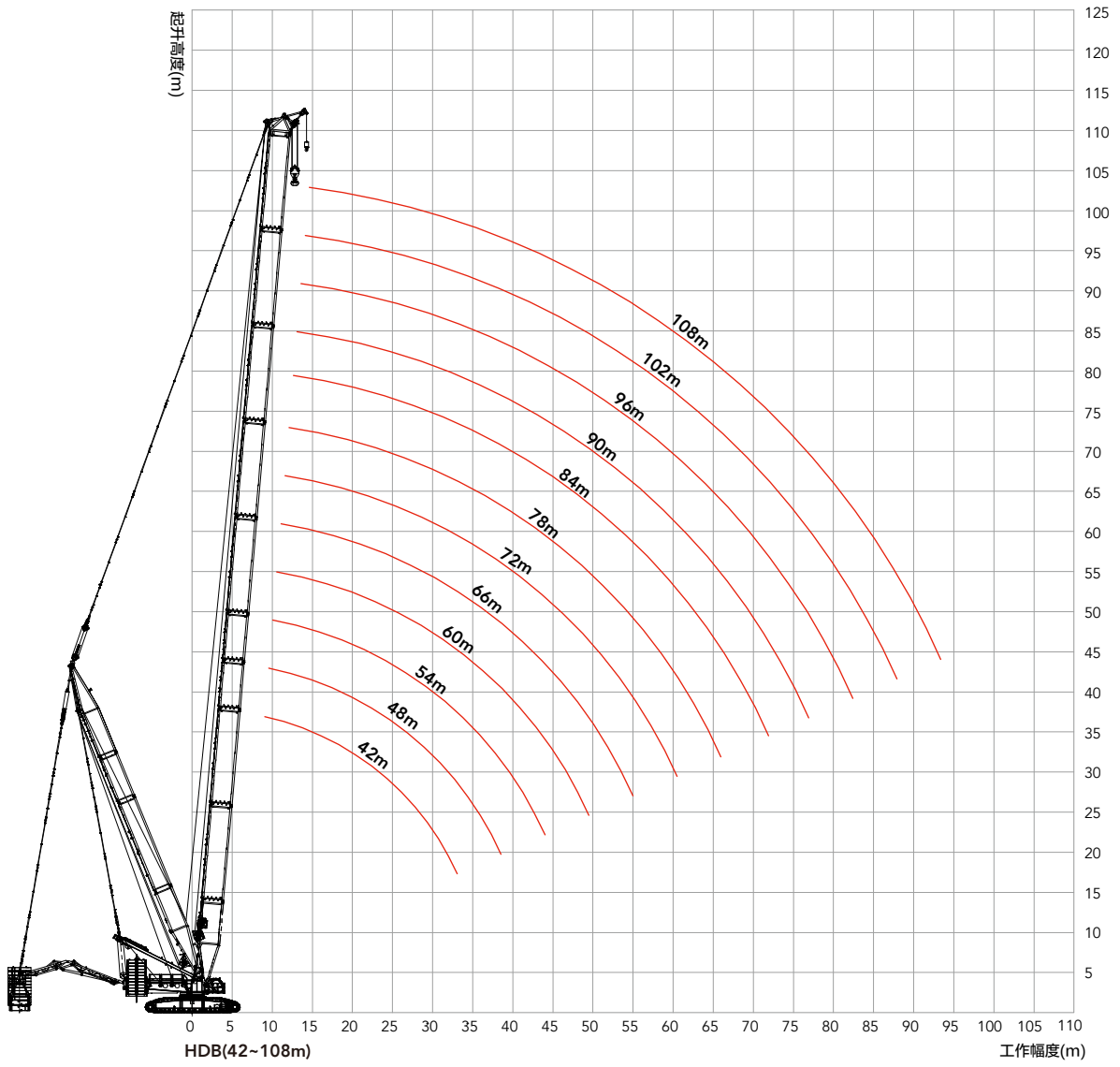
HDB工况臂架组合

HDB工况臂架组合		
臂长 (m)	中间臂	
	6m	12m
42	1	1
48	2	1
54	1	2
60	2	2
66	1	3
72	2	3
78	1	4
84	2	4
90	1	5
96	2	5
102	1	6
108	2	6

注：主臂下节臂 10.5m 臂架、12m 过渡节、连接节必选。



HDB工况作业范围图



单位：t

HDB工况载荷表

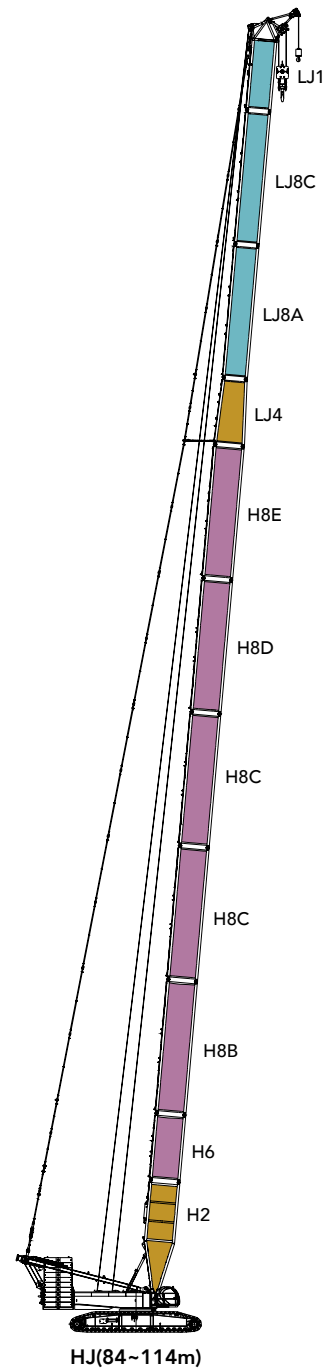
SCC7000A 履带起重机—HDB 工况载荷表													
主臂长度 42~108m 超起半径 21m 超起配重 0~360t 后配重 210t 中央配重 70t													
半径 (m)	42	48	54	60	66	72	78	84	90	96	102	108	半径 (m)
8	700	650											8
9	680	650	650	630									9
10	650	650	650	650	556	470							10
11	650	650	650	650	558	471	395	341					11
12	650	650	650	650	559	472	396	341	303	266			12
14	650	650	650	650	564	476	396	342	303	266	226	201	14
16	560	594	600	586	536	476	396	342	304	266	227	201	16
18	508	556	524	515	497	452	398	344	303	267	226	202	18
20	446	476	487	458	445	406	387	343	304	268	226	201	20
22	395	424	436	412	403	387	352	337	305	267	227	201	22
24	372	401	393	393	367	354	339	310	297	267	225	201	24
26	334	362	357	359	336	326	313	287	275	263	226	201	26
28	302	329	344	329	327	302	291	280	256	245	225	201	28
30	290	318	315	304	303	281	271	262	252	229	220	201	30
32	264	291	290	297	281	276	254	246	237	215	207	198	32
34	255	267	281	275	262	258	238	231	223	214	195	197	34
36	231	260	263	256	245	242	236	218	211	202	195	187	36
38	223	239	243	239	243	228	223	206	200	192	185	177	38
40		235	235	233	228	215	210	206	190	182	176	169	40
44		211	207	207	201	202	189	186	181	165	160	153	44
48			189	189	188	181	180	168	165	160	146	140	48
52				172	171	170	162	162	151	147	143	137	52
56					157	155	153	148	147	135	131	127	56
60						143	140	135	135	124	121	117	60
64						132	129	129	123	122	112	109	64
68							119	119	118	112	111	108	68
72								111	110	108	103	100	72
76									102	100	99.6	93.6	76
80										95.1	93.4	92.6	80
84											87.1	86.3	84
88												80.6	88
92													92
96													96

HJ工况臂架组合

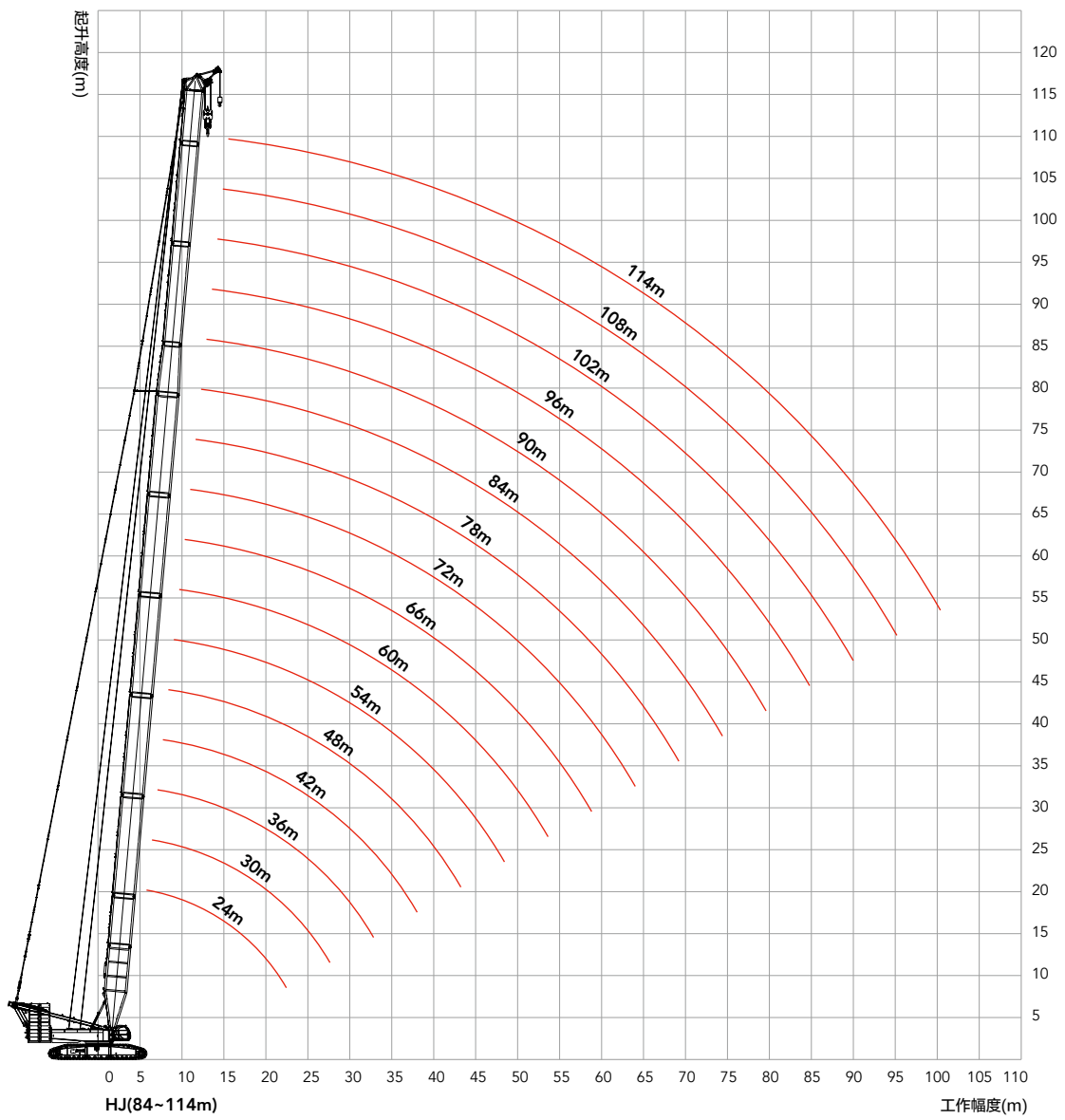
HJ工况臂架组合

臂长 (m)	主中间臂		副臂中间臂
	6m	12m	12m
84	-	4	1
90*	1	4	1
96*	-	4	2
102*	1	4	2
108*	-	5	2
114*	1	5	2

注：主臂下节臂 10.5m、6m 变径节臂、7.5m 副臂上节臂必选，且 * 工况均必须使用腰绳，否则臂架有折断的危险。



HJ工况作业范围图



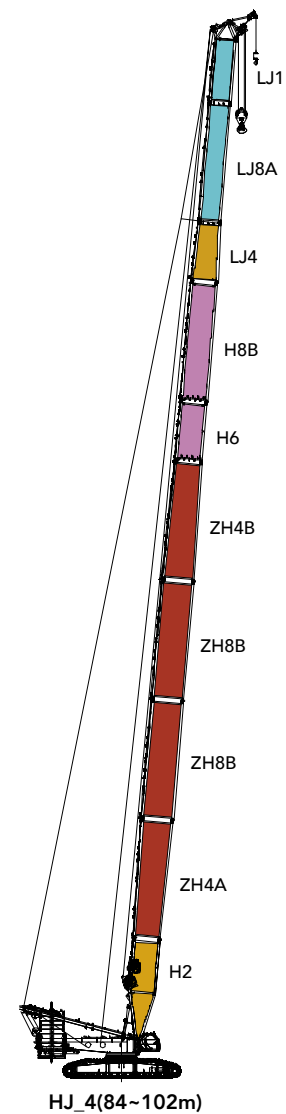
HJ工况载荷表

SCC7000A 履带起重机—HJ 工况载荷表							
主臂长度 84m ~ 114m, 后配重 210t, 中央配重 70t							
半径 (m)	84	90	96	102	108	114	半径 (m)
11	232	221					11
12	215	205	191	175			12
14	187	179	173	166	145	133	14
16	165	159	154	148	139	128	16
18	147	142	138	132	128	122	18
20	132	127	124	119	115	110	20
22	120	115	113	108	104	100	22
24	109	105	103	98.7	95.3	91.3	24
26	100	96.3	94.1	90.4	87.2	83.6	26
28	92.2	88.6	86.6	83.1	80.2	76.7	28
30	85.1	81.7	79.9	76.6	73.9	70.6	30
32	78.9	75.6	74	70.9	68.3	65.1	32
34	73.3	70.2	68.7	65.7	63.3	60.2	34
36	68.3	65.3	63.9	61.1	58.7	55.8	36
38	63.7	60.9	59.6	56.8	54.6	51.8	38
40	59.6	56.8	55.7	53	50.8	48.1	40
44	52.4	49.8	48.8	46.2	44.2	41.6	44
48	45.9	43.8	42.9	40.5	38.5	36	48
52	40.1	38.6	37.9	35.5	33.7	29.5	52
56	35.2	33.7	33.5	31.2	29.5	24.3	56
60	31	29.5	29.4	27.4	24.5	19.3	60
64	27.3	25.8	25.8	24.1	20.1	15.1	64
68	24.1	22.6	22.6	19.9	15.9	11.5	68
72	21.2	19.7	19.7	16.1	12.1	7.9	72
76		17.2	17.2	12.8	9		76
80		14.9	14.2	9.5	6.3		80
84			11.2	7			84

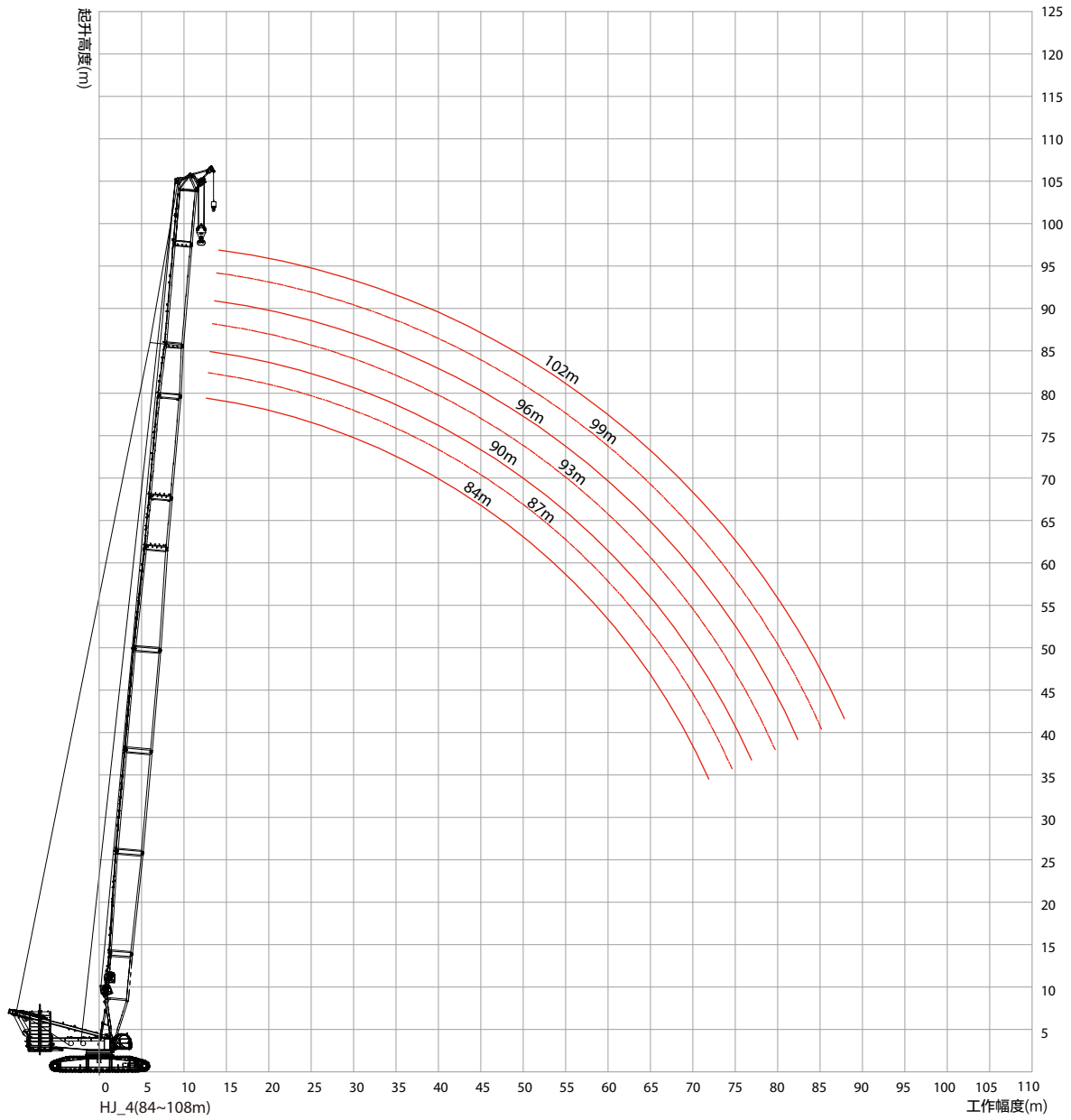
HJ_4工况臂架组合

HJ_4工况臂架组合				
臂长 (m)	增强臂	主臂中间臂		
	12m	3m	6m	12m
84	4	0	0	0
87	4	1	0	0
90	4	0	1	0
93	4	1	1	0
96	4	0	0	1
99*	4	1	0	1
102*	4	0	1	1

注：主臂下节臂、6m 变径节臂、副臂 12m 中间臂和副臂上节臂必选，且 * 工况必须使用腰绳，否则臂架有折断的危险。



HJ_4工况作业范围图



单位：t

HJ_4工况载荷表

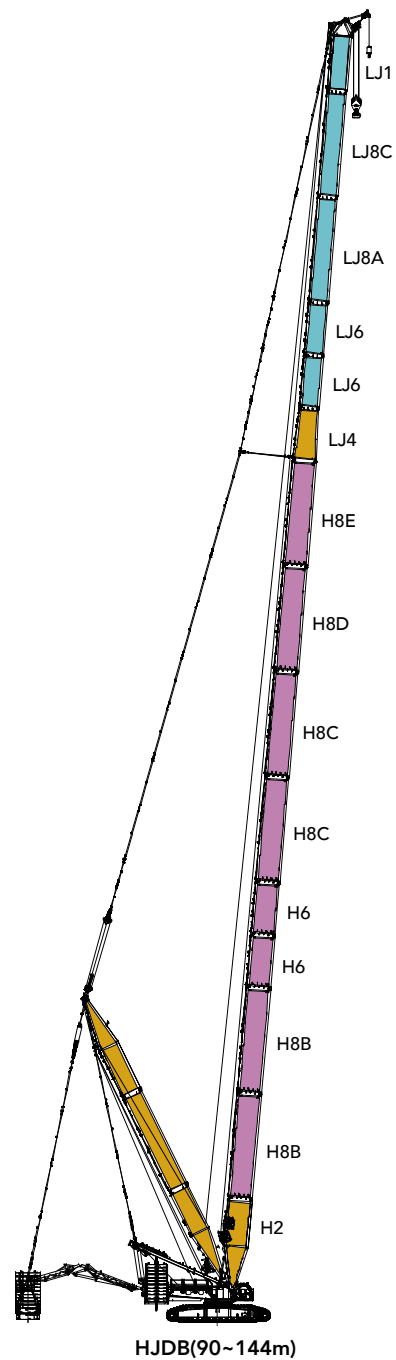
SCC7000A 履带起重机—HJ_4 工况载荷表								
主臂长度 84~102m 后配重 210t 中央配重 70t								
半径 (m)	84	87	90	93	96	99	102	半径 (m)
11	246	239	235					11
12	227	221	217	211	208	203		12
14	196	191	188	183	181	176	174	14
16	172	167	165	161	159	155	153	16
18	152	148	147	143	141	138	136	18
20	136	133	131	128	127	123	122	20
22	123	120	118	115	114	111	110	22
24	112	109	107	104	104	101	99.3	24
26	102	98.9	97.9	95	94.3	91.5	90.4	26
28	93.4	90.6	89.6	86.8	86.3	83.6	82.6	28
30	85.9	83.3	82.3	79.7	79.2	76.6	75.7	30
32	79.3	76.8	75.9	73.4	72.9	70.5	69.6	32
34	73.5	71	70.1	67.7	67.3	64.9	64.1	34
36	68.2	65.8	65	62.6	62.3	60	59.1	36
38	63.4	61.1	60.3	58	57.7	55.5	54.7	38
40	59.1	56.8	56.1	53.9	53.6	51.4	50.6	40
44	50.7	49.2	48.7	46.6	46.3	44.2	43.5	44
48	43.8	42.3	42	40.4	40.2	38.2	37.5	48
52	38	36.5	36.3	34.8	34.9	33	32.3	52
56	33.1	31.6	31.3	29.9	30	28.5	27.8	56
60	28.9	27.4	27.1	25.7	25.7	24.3	23.9	60
64	25.2	23.7	23.4	21.5	20.6	20.6	20.3	64
68	21.9	20.5	19.4	16.2	15.6	17.4	17	68
72	19	16	14.9	12.1	11.2	14.6	14.2	72
76		12.2	10.8	7.9	7.3	12	11.6	76
80			7.2			9.7	9.3	80
84						7.7	7.2	84
88						5.8	5.3	88

HJDB工况臂架组合

HJDB工况臂架组合

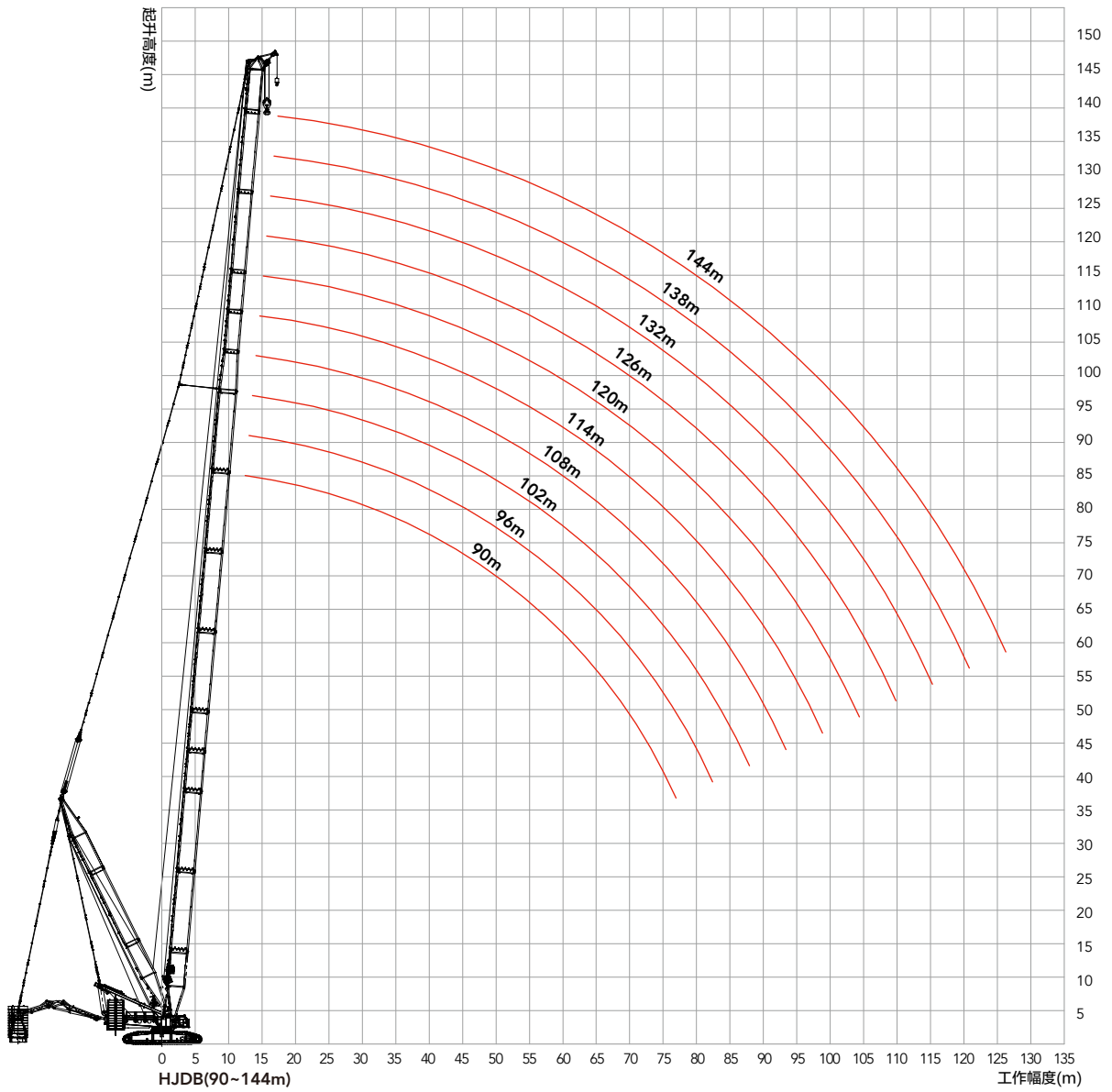
臂长 (m)	主臂中间臂		副臂中间臂	
	6m	12m	6m	12m
90*	1	3	-	2
96*	2	3	-	2
102*	1	4	-	2
108*	2	4	-	2
114*	1	5	-	2
120*	2	5	-	2
126*	1	6	-	2
132*	2	6	-	2
138*	2	6	1	2
144*	2	6	2	2

注：主臂下节臂 10.5m、6m 变径节臂、7.5m 副臂上节臂必选，且 * 工况均必须使用腰绳，否则臂架有折断的危险。



HJDB(90~144m)

HJDB工况作业范围图



HJDB工况载荷表

SCC7000A 履带起重机—HJDB 工况载荷表

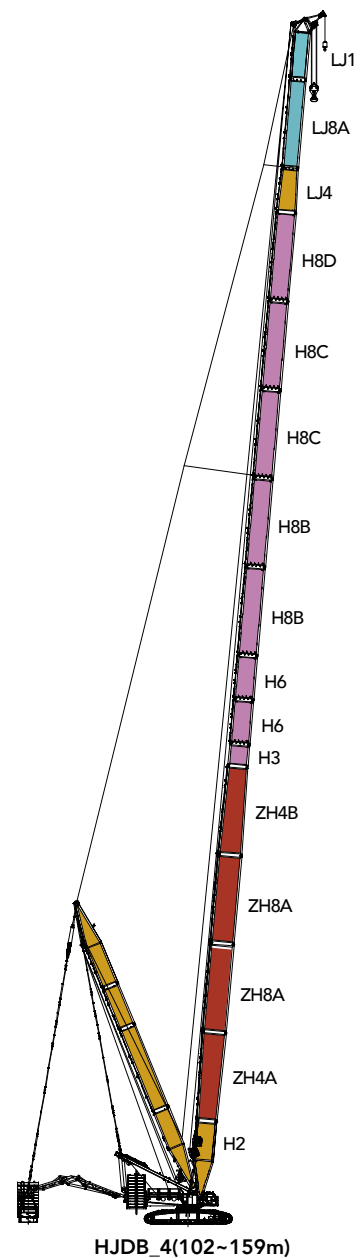
主臂长度 90~144m 超起半径 21m 超起配重 0~360t 后配重 210t 中央配重 70t

半径 (m)	90	96	102	108	114	120	126	132	138	144	半径 (m)
14	265	235	217								14
16	258	234	216	187	170	145					16
18	252	233	214	187	169	144	134	122	101		18
20	247	230	212	187	166	142	133	122	99.5	86.5	20
22	242	227	210	183	164	141	133	122	98.6	86.0	22
24	236	224	208	179	162	140	133	121	96.8	85.5	24
26	230	221	206	175	160	138	133	121	95.7	84.5	26
28	224	217	203	172	157	136	132	120	94.4	84.0	28
30	218	213	200	168	155	134	132	120	93.1	83.0	30
32	212	208	196	164	153	132	131	120	91.8	82.5	32
34	205	201	191	160	150	130	130	119	90.8	82.0	34
36	198	194	185	157	147	128	128	119	89.3	81.0	36
38	191	187	178	154	144	126	126	118	87.5	80.5	38
40	184	179	171	151	141	124	124	118	86.2	80.0	40
44	169	165	159	144	135	120	120	116	83.1	76.3	44
48	155	152	147	137	129	116	116	111	80.4	67.6	48
52	142	140	135	129	123	112	111	101	77.5	59.6	52
56	130	129	125	123	116	108	101	91.1	70.0	52.0	56
60	120	119	116	115	109	103	92.5	82.6	61.8	45.0	60
64	110	109	107	106	102	93.5	84.1	74.4	54.8	38.8	64
68	101	100	98.8	97.7	93.6	84.7	76.0	67.4	48.2	32.8	68
72	94.0	92.0	91.1	89.9	84.4	77.4	68.0	60.1	42.1	27.2	72
76	86.9	85.3	84.5	83.1	76.9	70.2	61.8	53.0	36.4	22.0	76
80	82.3	79.5	78.5	77.1	69.6	63.1	54.8	47.2	31.0	17.1	80
84			72.9	69.2	61.8	56.0	48.2	41.8	25.2	12.6	84
88			66.0	62.4	54.5	50.2	42.5	35.7	20.5	8.3	88
92				54.4	48.7	44.0	37.0	30.8	16.0		92
96					42.2	38.2	31.8	26.2	11.8		96
100						32.6	26.9	21.0	7.8		100
104							27.3	22.2	17.0		104
108									12.3		108

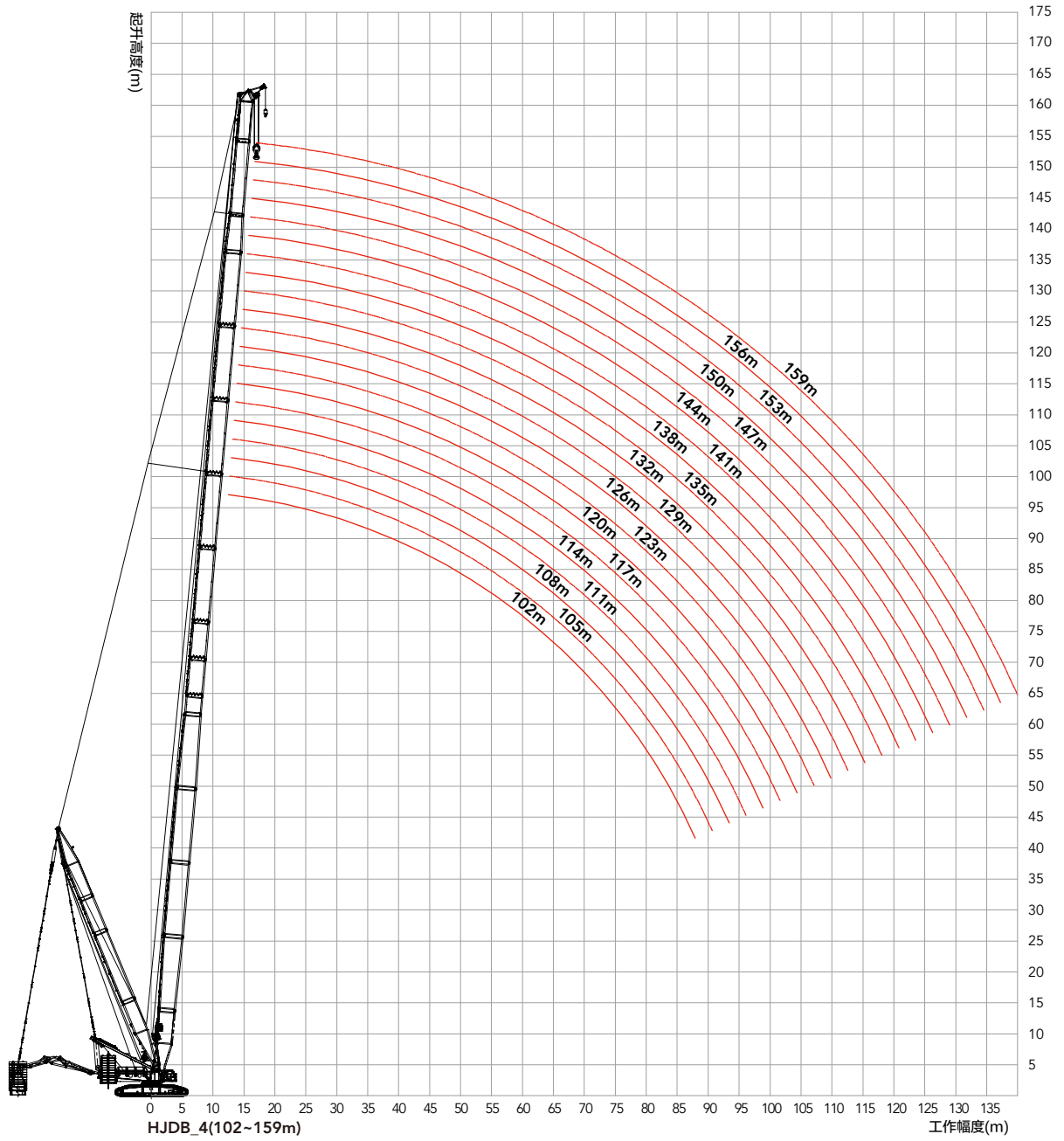
HJDB_4工况臂架组合

HJDB_4工况臂架组合				
臂长 (m)	增强臂		主臂中间臂	
	12m	3m	6m	12m
102	4	-	1	1
105	4	1	1	1
108	4	-	2	1
111	4	1	2	1
114	4	-	1	2
117	4	1	1	2
120	4	-	2	2
123	4	1	2	2
126*	4	-	1	3
129*	4	1	1	3
132*	4	-	2	3
135*	4	1	2	3
138*	4	-	1	4
141*	4	1	1	4
144*	4	-	2	4
147*	4	1	2	4
150*	4	-	1	5
153*	4	1	1	5
156*	4	-	2	5
159*	4	1	2	5

注：主臂下节臂、6m 变径节臂、副臂 12m 中间臂和副臂上节臂为标配。
此工况臂长（126m~159m）均必须使用腰绳，否则臂架有折断的危险。



HJDB_4工况作业范围图



单位：t

HJDB_4工况载荷表

SCC7000A 履带起重机—HJDB_4 工况载荷表 1/2											
主臂长度 102~159m 超起半径 21m 超起配重 0~360t 后配重 210t 中央配重 70t											
半径 (m)	102	105	108	111	114	117	120	123	126	129	半径 (m)
14	305										14
16	305	310	294	278	261	245	231	217			16
18	305	310	296	278	261	245	231	217	203	189	18
20	305	310	295	278	261	245	231	217	203	189	20
22	298	292	286	278	261	245	231	217	202	189	22
24	275	269	264	258	253	245	230	217	200	189	24
26	255	250	244	239	235	230	225	215	199	189	26
28	251	233	228	223	219	214	210	206	197	189	28
30	235	230	214	209	205	201	197	192	190	186	30
32	222	217	212	208	193	189	185	181	178	175	32
34	209	205	201	196	193	188	175	171	168	165	34
36	198	194	190	186	182	178	175	162	159	156	36
38	188	184	181	177	173	169	166	162	160	148	38
40	179	176	172	168	165	161	158	155	152	149	40
44	163	160	157	153	151	147	144	141	139	136	44
48	159	155	144	141	138	135	132	129	128	125	48
52	146	143	141	138	128	125	122	119	118	115	52
56	135	132	130	128	126	123	120	110	109	106	56
60	133	123	121	118	117	114	112	109	108	99.3	60
64	123	121	120	110	109	106	104	102	101	99.0	64
68	115	113	112	110	101	99.6	97.8	95.6	93.1	92.5	68
72	110	105	104	102	101	95.1	91.4	86.3	84.0	86.6	72
76	103	102	97.2	94.6	90.6	85.6	82.7	77.0	75.4	81.1	76
80	94.6	90.1	88.4	85.1	81.8	76.3	73.1	68.1	67.1	81.9	80
84	83.3	79.7	77.4	74.9	71.2	67.3	63.9	59.4	59.0	76.9	84
88	72.3	69.7	68.0	65.0	62.9	58.9	56.8	52.7	52.0	72.1	88
92		59.9	57.7	56.5	55.0	51.5	48.2	44.7	45.5	67.5	92
96				48.3	47.5	43.6	41.6	38.8	38.3	66.8	96
100					39.2	35.9	35.4	31.4	32.9	62.4	100
104							27.8	25.9	26.4	58.4	104
108								19.4	21.6	54.6	108
112										51.0	112

HJDB_4工况载荷表

SCC7000A 履带起重机—HJDB_4 工况载荷表 2/2

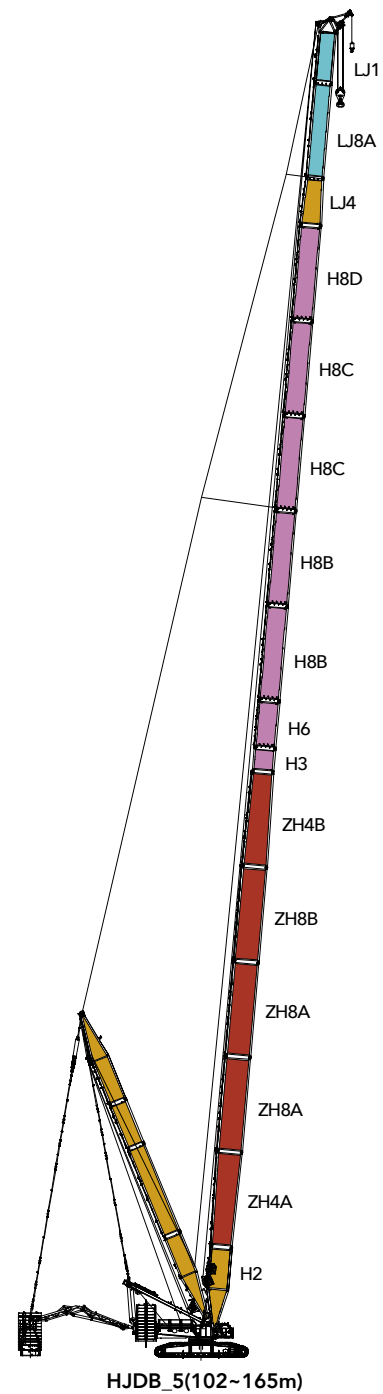
主臂长度 102~159m 超起半径 21m 超起配重 0~360t 后配重 210t 中央配重 70t

半径 (m)	132	135	138	141	144	147	150	153	156	159	半径 (m)
14											14
16											16
18	181	171	160	152							18
20	181	171	160	151	144	136	125	118	111	105	20
22	181	171	160	151	143	135	124	117	111	105	22
24	181	171	159	150	142	134	123	116	110	104	24
26	181	171	158	149	141	133	122	115	109	103	26
28	181	170	157	148	140	132	121	115	108	102	28
30	180	169	156	147	139	131	120	114	108	101	30
32	171	168	155	146	138	130	119	113	107	100	32
34	161	158	154	145	137	129	119	112	106	99.6	34
36	153	149	147	144	136	128	118	111	105	98.9	36
38	145	141	140	136	134	127	117	110	104	98.1	38
40	146	134	133	130	127	124	116	110	103	97.4	40
44	133	130	128	125	115	112	111	108	102	95.9	44
48	122	119	117	115	112	109	108	106	97.1	94.4	48
52	112	110	108	105	103	101	100	97.5	95.3	92.8	52
56	104	101	100	98.0	95.8	93.2	92.4	90.0	87.9	85.5	56
60	97.1	94.6	93.4	91.0	88.8	86.4	85.7	83.3	81.3	79.0	60
64	96.9	88.1	87.0	84.7	82.7	80.4	79.7	77.4	75.5	73.3	64
68	90.6	88.3	87.3	85.0	77.1	74.9	74.3	72.1	70.3	68.1	68
72	84.8	82.6	81.7	79.5	77.7	75.5	69.4	67.3	65.5	63.4	72
76	79.4	77.4	76.6	74.5	72.8	70.7	70.3	68.2	61.1	59.1	76
80	74.4	72.5	71.8	69.9	68.2	66.3	65.9	63.9	62.2	60.3	80
84	75.5	73.6	67.4	65.6	64.0	62.1	61.8	59.9	58.3	56.4	84
88	70.8	69.1	68.7	66.9	60.0	58.2	58.0	56.2	54.7	52.8	88
92	66.4	64.8	64.5	62.9	61.5	59.7	54.5	52.7	51.3	49.5	92
96	66.1	60.8	60.6	59.0	57.7	56.1	56.0	54.3	48.0	46.3	96
100	61.7	60.6	56.8	55.3	54.1	52.6	52.6	51.0	49.7	43.3	100
104	57.6	56.5	56.7	55.7	50.7	49.3	49.4	47.9	46.6	45.0	104
108	53.8	52.7	53.0	51.9	51.1	50.1	46.3	44.8	43.6	42.1	108
112	50.3	49.2	49.4	48.4	47.6	46.6	47.1	41.9	40.8	39.4	112
116	47.0	45.9	46.1	45.1	44.3	43.3	43.8	42.8	42.0	36.7	116
120			43.1	42.0	41.3	40.2	40.8	39.7	39.0	37.9	120
124				39.1	38.4	37.3	37.9	36.8	36.1	35.0	124
128						34.6	35.2	34.1	33.4	32.3	128
132							32.6	31.6	30.8	29.8	132
136									28.4	27.4	136
140										25.1	140

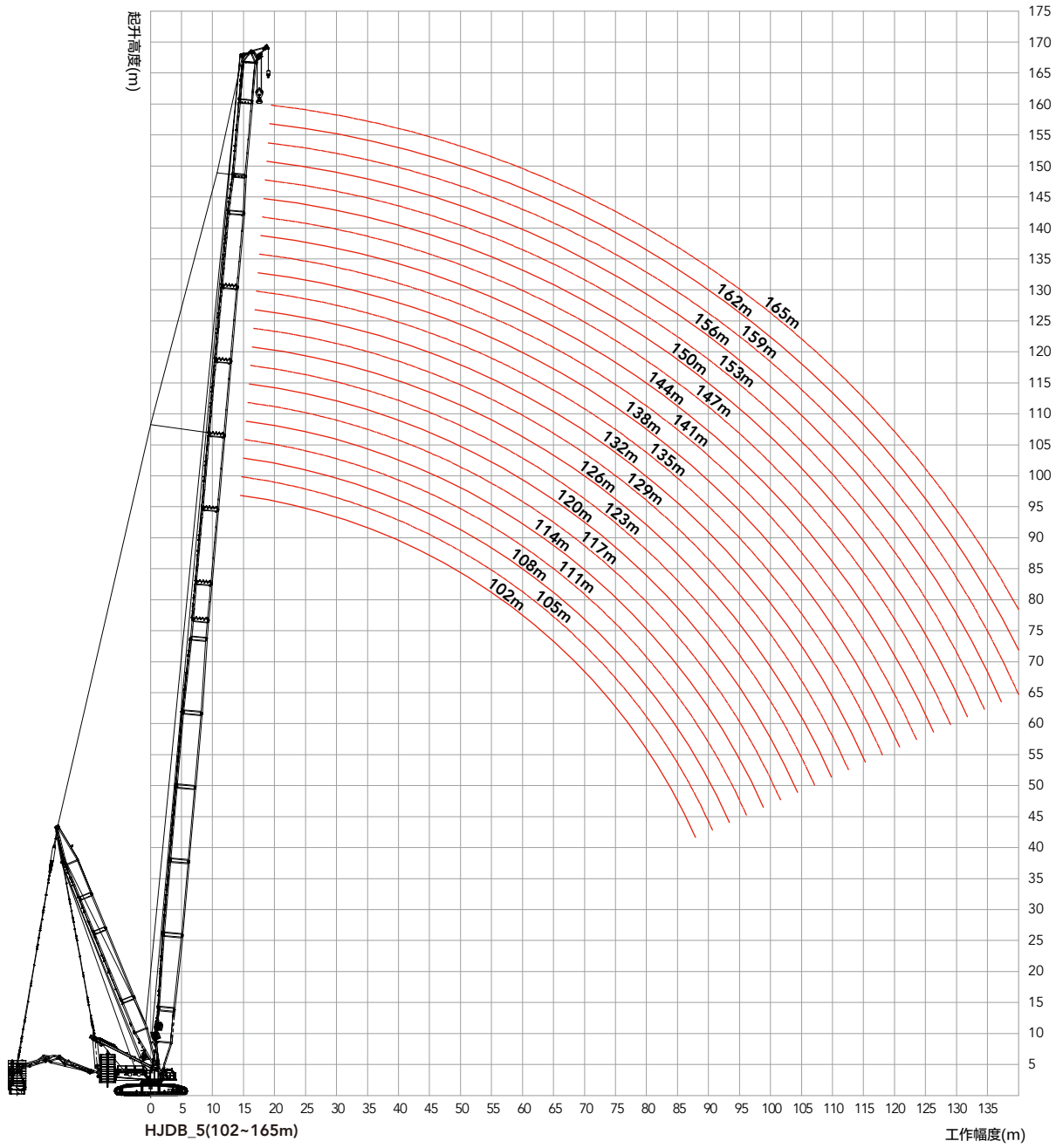
HJDB_5工况臂架组合

HJDB_5工况臂架组合				
臂长 (m)	增强臂	主臂中间臂		
	12m	3m	6m	12m
102	5	-	1	-
105	5	1	1	-
108	5	-	2	-
111	5	1	2	-
114	5	-	1	1
117	5	1	1	1
120	5	-	2	1
123*	5	1	2	1
126*	5	-	1	2
129*	5	1	1	2
132*	5	-	2	2
135*	5	1	2	2
138*	5	-	1	3
141*	5	1	1	3
144*	5	-	2	3
147*	5	1	2	3
150*	5	-	1	4
153*	5	1	1	4
156*	5	-	2	4
159*	5	1	2	4
162*	5	-	1	5
165*	5	1	1	5

注：主臂下节臂、6m 变径节臂、副臂 12m 中间臂和副臂上节臂为必配。此工况臂长 (123m~165m) 均必须使用腰绳，否则臂架有折断的危险。



HJDB_5工况作业范围图



单位：t

HJDB_5工况载荷表

SCC7000A 履带起重机—HJDB_5 工况载荷表 1/2												
主臂长度 102~159m 超起半径 21m 超起配重 0~360t 后配重 210t 中央配重 70t												
半径 (m)	102	105	108	111	114	117	120	123	126	129	132	半径 (m)
14	321											14
16	321	314	307	287	272	254	240	226				16
18	321	314	307	287	272	254	240	226	216	203	190	18
20	321	314	307	287	272	254	240	226	216	202	190	20
22	298	292	286	280	272	254	240	226	216	203	190	22
24	275	269	263	258	253	248	240	226	216	203	190	24
26	255	249	244	239	235	230	225	221	216	203	190	26
28	251	233	228	223	219	214	210	205	202	198	190	28
30	235	230	214	209	205	201	197	192	189	185	182	30
32	221	216	212	207	193	189	185	181	178	174	170	32
34	209	205	200	196	192	188	174	171	168	164	161	34
36	198	194	190	186	182	178	175	161	159	155	152	36
38	188	184	181	176	173	169	166	162	159	147	144	38
40	179	175	172	168	165	161	158	154	152	148	145	40
44	163	160	157	153	151	147	144	141	138	135	132	44
48	159	155	144	141	138	135	132	129	127	124	121	48
52	146	143	141	138	127	124	122	119	117	114	112	52
56	135	132	130	127	126	123	120	110	108	106	103	56
60	133	123	121	118	117	114	112	109	107	98.4	96.3	60
64	123	121	120	110	109	106	104	102	100	98.1	96.1	64
68	114	113	111	109	101	99.4	97.7	95.4	94.0	91.7	89.7	68
72	110	105	104	102	101	96.3	91.3	89.2	87.9	85.7	83.9	72
76	103	101	97.0	93.3	91.3	87.4	82.6	89.7	82.2	80.2	78.6	76
80	95.2	90.9	88.0	82.5	82.1	76.6	73.5	84.0	83.0	81.1	73.6	80
84	83.4	79.9	78.0	73.1	73.2	68.3	64.7	78.6	77.8	76.0	74.6	84
88	73.3	69.6	68.1	64.0	63.5	59.2	56.4	73.5	72.9	71.3	70.0	88
92		59.3	58.6	55.2	55.2	50.8	49.3	72.3	72.0	66.7	65.6	92
96				46.7	47.3	43.4	41.5	67.5	67.2	66.0	65.3	96
100					39.6	36.3	34.9	63.0	62.7	61.6	60.9	100
104							27.9	58.9	58.7	57.5	56.8	104
108								55.1	54.9	53.7	53.0	108
112										50.2	49.5	112
116											46.2	116

HJDB_5工况载荷表

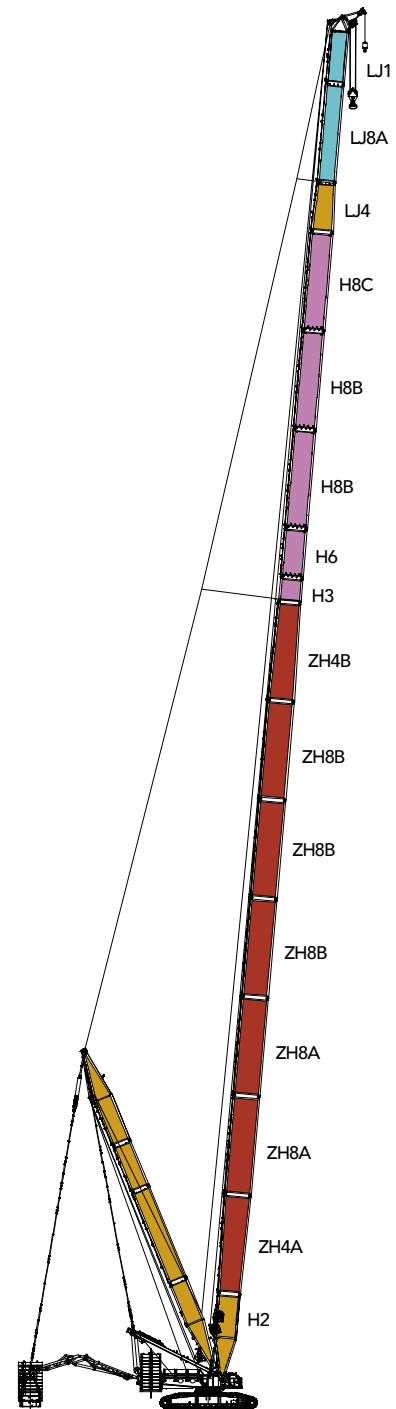
SCC7000A 履带起重机—HJDB_5 工况载荷表 2/2

主臂长度 102~159m 超起半径 21m 超起配重 0~360t 后配重 210t 中央配重 70t												
半径 (m)	135	138	141	144	147	150	153	156	159	162	165	半径 (m)
14												14
16												16
18	180	169	160									18
20	180	169	160	153	144	135	127	120	113			20
22	180	169	160	153	144	134	126	119	112	104	97.6	22
24	180	169	160	152	143	133	125	118	111	103	96.8	24
26	180	169	159	151	142	132	124	118	111	102	95.9	26
28	180	169	158	150	141	131	124	117	110	101	95.0	28
30	178	168	157	149	140	130	123	116	109	100	94.2	30
32	167	165	156	148	139	129	122	115	108	99.4	93.4	32
34	157	155	152	147	138	128	121	114	107	98.6	92.6	34
36	148	147	143	140	137	127	120	113	107	97.7	91.8	36
38	141	139	136	133	130	127	119	113	106	97.0	91.0	38
40	134	132	129	126	123	122	118	112	105	96.2	90.3	40
44	129	127	124	114	112	110	107	105	103	94.7	89.0	44
48	118	117	114	111	109	107	105	96.0	93.5	92.7	87.7	48
52	109	107	105	102	100	98.9	96.3	94.2	91.7	90.9	82.4	52
56	101	99.8	97.2	95.0	92.5	91.3	88.8	86.7	84.3	83.7	81.3	56
60	93.7	92.7	90.2	88.1	85.6	84.6	82.2	80.2	77.9	77.3	75.0	60
64	87.2	86.3	83.9	81.9	79.6	78.6	76.3	74.4	72.1	71.6	69.4	64
68	87.4	86.6	84.2	76.3	74.1	73.2	71.0	69.1	66.9	66.5	64.4	68
72	81.7	81.0	78.8	76.9	74.7	68.3	66.1	64.4	62.2	61.9	59.8	72
76	76.5	75.9	73.8	72.0	69.9	69.2	67.1	60.0	58.0	57.6	55.6	76
80	71.6	71.1	69.1	67.5	65.5	64.8	62.8	61.1	59.1	58.8	51.8	80
84	72.8	66.7	64.8	63.3	61.3	60.7	58.8	57.2	55.2	55.0	53.1	84
88	68.3	68.0	66.1	59.3	57.4	56.9	55.1	53.5	51.7	51.5	49.6	88
92	64.0	63.8	62.1	60.7	58.9	53.4	51.6	50.1	48.3	48.2	46.4	92
96	59.9	59.8	58.2	57.0	55.3	54.9	53.2	46.9	45.1	45.1	43.3	96
100	59.8	56.0	54.6	53.4	51.8	51.5	49.9	48.5	42.1	42.1	40.4	100
104	55.7	56.0	54.9	49.9	48.5	48.3	46.7	45.5	43.8	43.9	37.7	104
108	51.9	52.3	51.1	50.4	49.3	45.2	43.7	42.5	40.9	41.1	39.5	108
112	48.4	48.7	47.6	46.9	45.8	46.0	40.7	39.7	38.2	38.4	36.8	112
116	45.1	45.4	44.3	43.6	42.5	42.8	41.7	40.9	35.5	35.8	34.3	116
120		42.4	41.3	40.5	39.4	39.7	38.6	37.8	36.7	37.3	31.8	120
124			38.4	37.6	36.5	36.8	35.7	35.0	33.9	34.5	33.4	124
128					33.8	34.1	33.0	32.3	31.2	31.8	30.7	128
132						31.6	30.5	29.7	28.6	29.3	28.2	132
136								27.3	26.2	26.9	25.8	136
140									24.0	24.6	23.5	140
144											21.4	144

HJDB_7工况臂架组合

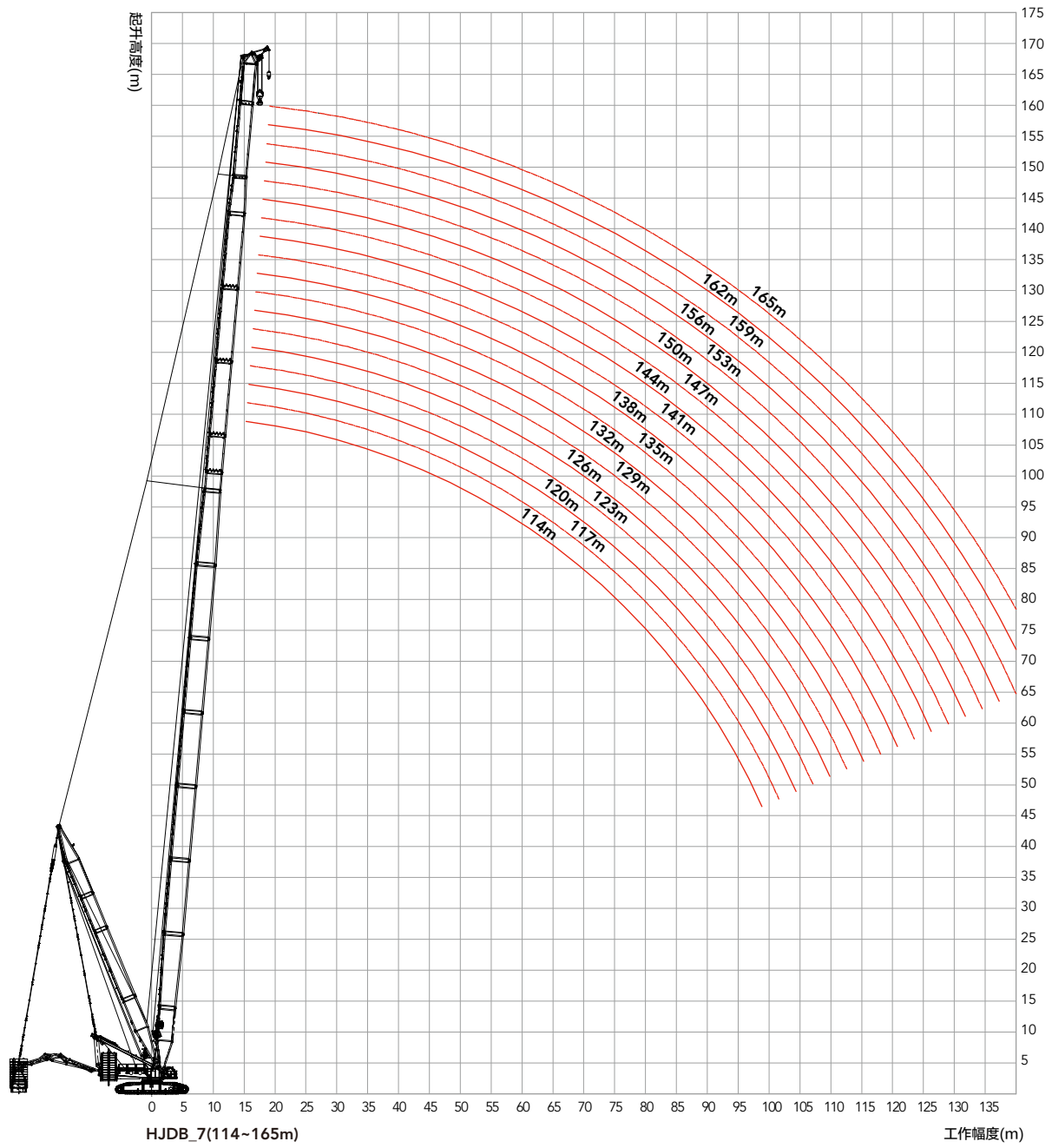
HJDB_7工况臂架组合				
臂长 (m)	增强臂		主臂中间臂	
	12m	3m	6m	12m
114	6	-	1	-
117	6	1	1	-
120	7	-	-	-
123	7	1	-	-
126*	7	-	1	-
129*	7	1	1	-
132*	7	-	2	-
135*	7	1	2	-
138*	7	-	1	1
141*	7	1	1	1
144*	7	-	-	2
147*	7	1	-	2
150*	7	-	1	2
153*	7	1	1	2
156*	7	-	2	2
159*	7	1	2	2
162*	7	-	1	3
165*	7	1	1	3

注：主臂下节臂、6m 变径节臂、副臂 12m 中间臂和副臂上节臂为必配。此工况臂长 (126m~165m) 均必须使用腰绳，否则臂架有折断的危险。



HJDB_7(114~165m)

HJDB_7工况作业范围图



单位：t

HJDB_7工况载荷表

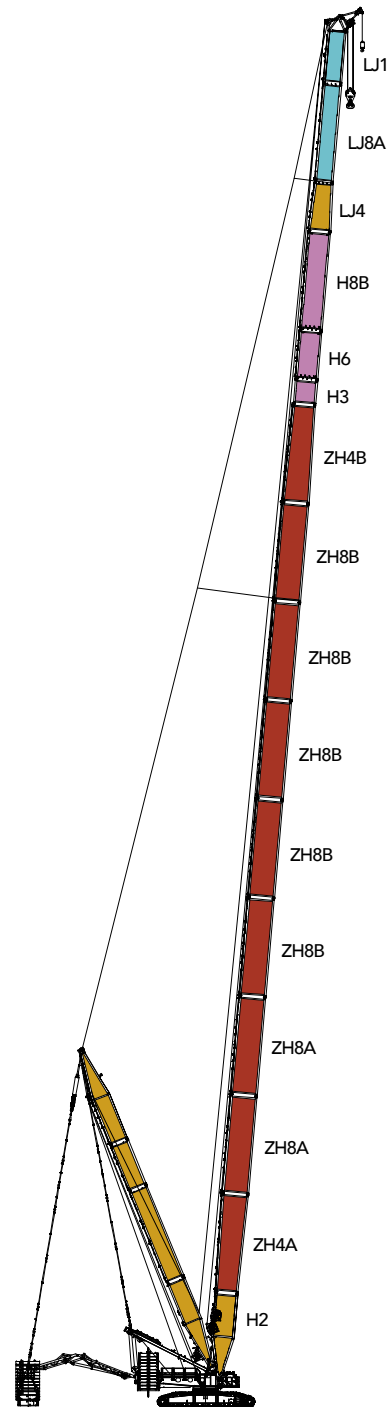
SCC7000A 履带起重机—HJDB_7 工况载荷表																		
主臂长度 114~165m 超起半径 21m 超起配重 0~360t 后配重 210t 中央配重 70t																		
半径 (m)	114	120	123	126	129	132	135	138	141	144	147	150	153	156	159	162	165	半径 (m)
16	285	255	240															16
18	285	255	240	231	220	208	197	186	176									18
20	285	255	240	231	220	208	197	186	176	166	156	150	142	134	128			20
22	275	255	240	231	220	208	197	186	176	166	156	150	142	134	127	120	113	22
24	253	243	238	231	220	208	197	186	176	166	156	150	142	134	126	119	112	24
26	234	225	220	217	212	208	197	186	176	166	156	150	141	133	126	118	111	26
28	219	210	205	202	197	194	190	186	176	166	156	150	140	132	125	117	110	28
30	205	196	192	189	185	181	177	175	171	166	156	148	139	132	124	117	110	30
32	193	185	181	177	173	170	166	164	160	157	154	147	139	131	123	116	109	32
34	182	174	170	167	163	160	157	154	151	148	145	143	138	130	122	115	108	34
36	172	165	161	158	155	152	148	146	142	139	136	134	131	129	122	114	107	36
38	164	157	153	150	147	144	140	138	135	132	137	135	124	122	119	113	107	38
40	165	149	145	143	139	137	133	131	128	125	130	128	125	123	112	111	106	40
44	150	144	140	130	127	124	121	119	116	113	118	116	113	111	108	107	104	44
48	138	132	129	127	123	121	111	109	106	103	108	106	103	101	98.5	97.5	95.0	48
52	127	122	119	117	114	111	108	106	104	95.2	99.2	97.5	94.8	92.6	90.1	89.1	86.7	52
56	118	113	110	108	105	103	100	98.9	96.2	94.0	91.5	89.8	87.3	85.2	82.7	81.9	79.5	56
60	116	105	102	100	98.1	96.0	93.3	91.7	89.1	87.1	84.7	83.1	80.6	78.7	76.2	75.5	73.1	60
64	108	104	102	93.8	91.3	89.3	86.8	85.3	82.8	80.9	78.6	77.1	74.7	72.8	70.5	69.8	67.5	64
68	101	97.5	95.2	93.7	91.3	83.3	80.9	79.5	77.2	75.3	79.0	77.6	75.2	67.6	65.3	64.7	62.5	68
72	94.6	91.0	88.9	87.6	85.4	83.6	81.3	74.2	72.0	70.2	73.8	72.4	70.1	68.3	66.1	60.1	57.9	72
76	94.7	85.1	79.9	82.0	79.9	78.3	76.1	74.9	72.7	65.5	69.0	67.7	65.5	63.8	61.6	61.0	58.9	76
80	84.5	75.0	69.8	76.7	74.7	73.3	71.2	70.2	68.1	66.5	64.5	63.3	61.2	59.6	57.4	57.0	54.9	80
84	73.9	66.7	62.3	77.5	75.7	68.6	66.7	65.7	63.7	62.2	60.4	59.3	57.2	55.6	53.6	53.2	51.2	84
88	64.8	58.7	53.0	72.6	70.9	69.7	62.4	61.5	59.7	58.2	61.8	60.8	53.5	52.0	50.0	49.7	47.7	88
92	55.9	50.2	45.9	67.9	66.3	65.3	63.6	62.8	55.8	54.5	58.0	57.0	55.1	53.6	46.7	46.4	44.5	92
96	47.5	42.0	39.1	67.0	62.0	61.0	59.5	58.9	57.2	55.9	54.3	53.5	51.6	50.2	48.4	48.1	41.4	96
100	39.5	35.0	31.7	62.6	61.4	57.0	55.5	55.1	53.5	52.4	50.8	50.1	48.3	47.0	45.2	45.0	43.2	100
104		28.3	24.8	58.5	57.3	56.6	55.4	51.4	49.9	48.9	52.0	46.8	45.1	43.9	42.2	42.1	40.3	104
108			19.0	54.7	53.5	52.8	51.6	51.4	50.2	45.6	48.2	48.0	46.8	41.0	39.3	39.3	37.6	108
112					50.0	49.3	48.1	47.9	46.7	46.0	44.7	44.5	43.3	42.5	36.5	36.6	34.9	112
116						46.0	44.8	44.6	43.4	42.7	41.5	41.2	40.0	39.3	38.1	38.5	32.4	116
120								41.5	40.3	39.6	38.4	38.1	36.9	36.2	35.0	35.5	34.3	120
124									37.4	36.7	35.5	35.3	34.1	33.3	32.2	32.6	31.4	124
128											32.8	32.5	31.4	30.7	29.5	29.9	28.7	128
132												30.0	28.8	28.1	26.9	27.4	26.2	132
136														25.7	24.5	25.0	23.8	136
140															22.3	22.7	21.6	140
144																	19.4	144

HJDB_9工况臂架组合

HJDB_9工况臂架组合

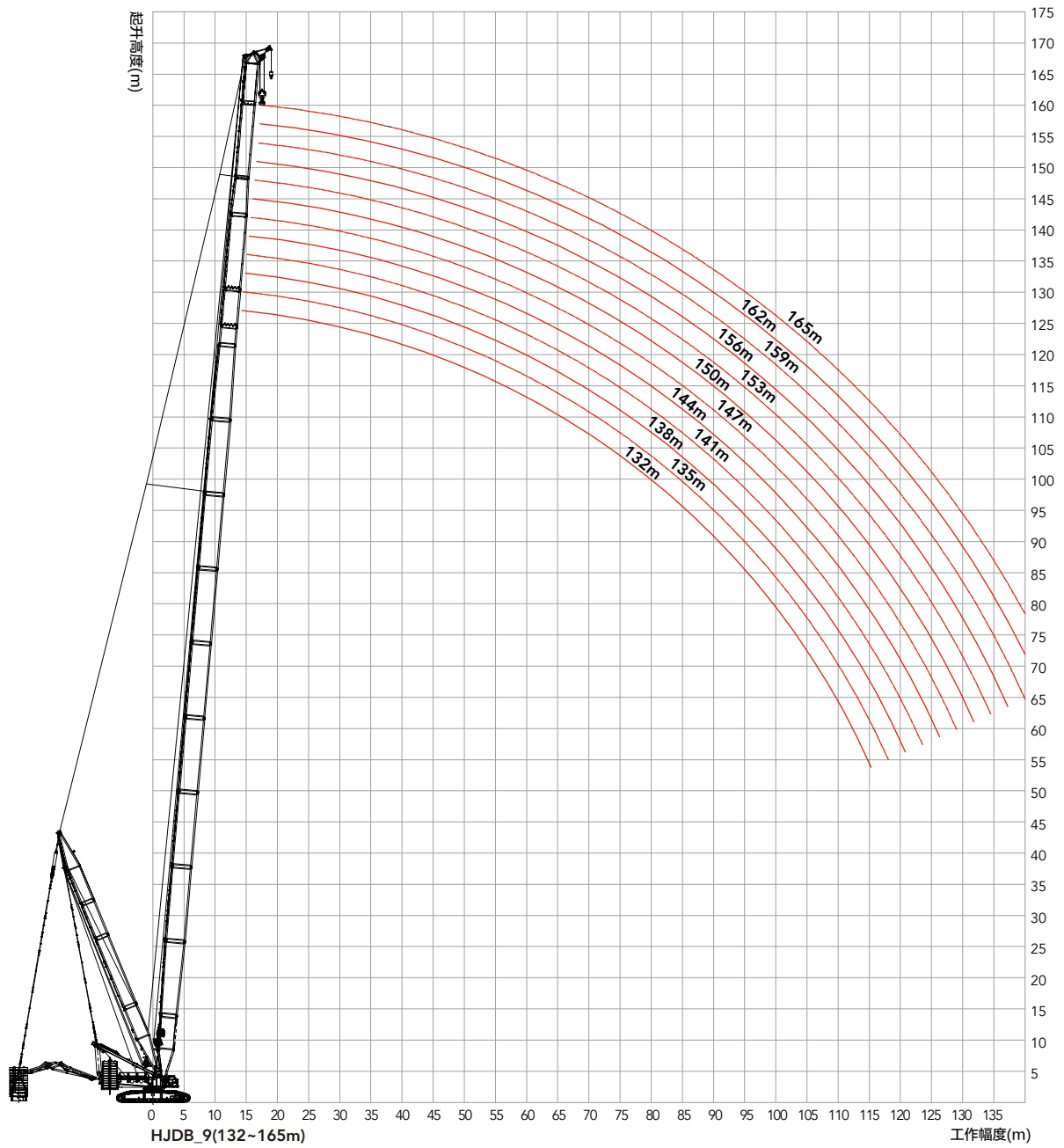
臂长 (m)	主臂中间臂			
	增强臂 12m	3m	6m	12m
132*	8	0	0	0
135*	8	1	0	0
138*	8	0	1	0
141*	8	1	1	0
144*	9	0	0	0
147*	9	1	0	0
150*	9	0	1	0
153*	9	1	1	0
156*	9	0	0	1
159*	9	1	0	1
162*	9	0	1	1
165*	9	1	1	1

注：主臂下节臂、6m 变径节臂、副臂 12m 中间臂和副臂上节臂必选，且 * 工况必须使用腰绳，否则臂架有折断的危险。



HJDB_9(132~165m)

HJDB_9工况作业范围图



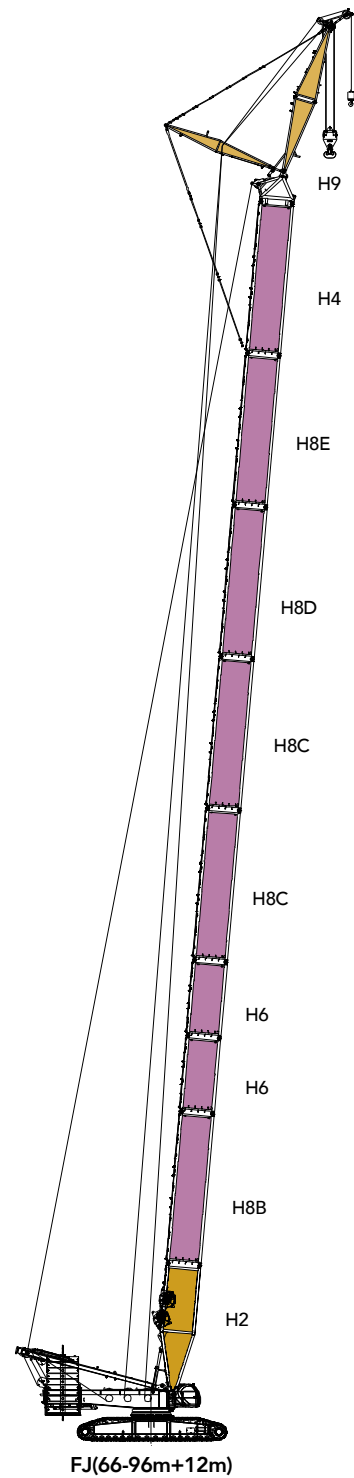
HJDB_9工况载荷表

SCC7000A 履带起重机—HJDB_9 工况载荷表													
主臂长度 132~165m 超起半径 21m 超起配重 0~360t 后配重 210t 中央配重 70t													
半径 (m)	132	135	138	141	144	147	150	153	156	159	162	165	半径 (m)
18	214	202	192	182									18
20	214	203	192	182	173	165	157	149	142	135			20
22	215	204	192	183	174	165	157	149	142	135	129	122	22
24	214	203	193	183	174	165	157	150	143	135	128	122	24
26	215	203	193	183	174	165	158	150	143	135	128	121	26
28	209	203	193	183	175	166	158	150	142	135	128	120	28
30	194	190	187	183	175	167	159	149	142	135	127	120	30
32	182	178	175	171	168	165	158	149	142	134	126	119	32
34	171	167	164	160	158	154	151	148	141	133	126	118	34
36	161	157	154	151	148	145	142	139	137	132	125	117	36
38	152	148	146	142	140	137	134	131	129	126	124	117	38
40	144	141	138	135	132	129	127	124	122	119	116	114	40
44	137	134	131	128	126	122	120	117	115	112	110	107	44
48	132	129	126	123	114	111	108	106	104	101	99.3	96.7	48
52	121	118	116	113	111	108	105	96.3	94.7	92.0	90.0	87.4	52
56	112	109	106	104	102	99.4	97.2	94.4	92.8	90.2	88.1	79.4	56
60	103	101	98.9	96.1	94.4	91.6	89.6	86.9	85.4	82.8	80.9	78.4	60
64	96.5	93.8	91.7	89.1	87.5	84.8	82.8	80.3	78.9	76.4	74.5	72.0	64
68	96.3	87.3	85.3	82.8	81.3	78.8	76.9	74.4	73.0	70.6	68.8	66.4	68
72	89.9	87.4	85.6	77.1	75.7	73.3	71.5	69.1	67.8	65.4	63.7	61.4	72
76	84.1	81.8	80.0	77.7	76.3	73.9	66.5	64.2	63.0	60.8	59.0	56.8	76
80	78.8	76.5	74.9	72.6	71.4	69.1	67.4	65.1	58.7	56.5	54.8	52.6	80
84	73.8	71.7	70.1	68.0	66.8	64.6	63.0	60.8	59.8	57.6	50.9	48.8	84
88	74.8	72.8	65.7	63.7	62.6	60.5	59.0	56.9	55.8	53.7	52.2	50.1	88
92	70.2	68.3	67.0	65.0	58.6	56.6	55.2	53.1	52.2	50.1	48.7	46.6	92
96	65.5	64.0	62.8	61.0	60.1	58.1	51.6	49.6	48.8	46.8	45.4	43.4	96
100	61.1	59.8	58.8	57.1	56.3	54.5	53.2	46.3	45.5	43.6	42.3	40.3	100
104	57.0	55.7	55.0	53.4	52.7	51.0	49.8	48.0	47.2	40.6	39.3	37.4	104
108	53.2	52.0	51.3	50.0	49.3	47.6	46.5	44.8	44.1	42.3	41.1	34.7	108
112	49.7	48.4	47.8	46.5	46.3	44.4	43.4	41.7	41.2	39.4	38.2	36.5	112
116	46.4	45.1	44.5	43.2	43.0	41.7	41.0	38.8	38.3	36.7	35.5	33.8	116
120			41.4	40.2	39.9	38.6	38.0	36.7	36.5	34.0	32.9	31.3	120
124				37.3	37.0	35.8	35.1	33.8	33.7	32.4	30.4	28.8	124
128						33.1	32.4	31.1	31.0	29.7	29.0	27.8	128
132							29.8	28.6	28.4	27.2	26.5	25.2	132
136									26.0	24.8	24.1	22.9	136
140										22.5	21.8	20.6	140
144												18.4	144

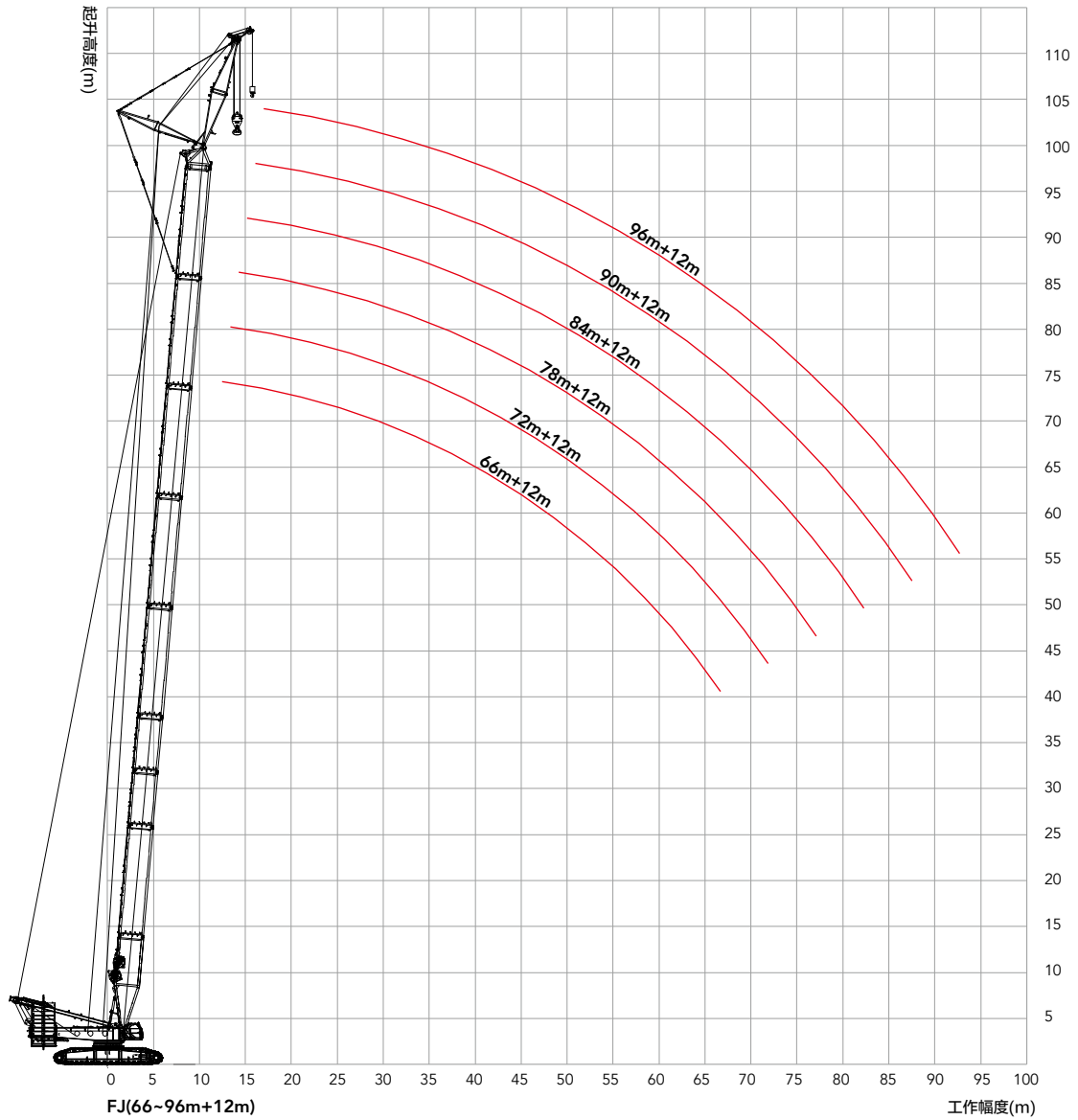
FJ工况臂架组合

FJ工况臂架组合			
臂长 (m)	中间臂		
	6m	12m	
66	1	3	固定副臂 12m
72	2	3	
78	1	4	
84	2	4	
90	1	5	
96	2	5	

注：主臂下节臂、12m 过渡节、主臂臂头必选。



FJ工况作业范围图



单位：t

FJ工况载荷表

SCC7000A 履带起重机—FJ 工况载荷表 1/3							
主臂长度 66m~96m 副臂 12m 主副臂夹角 10° 后配重 210t 中央配重 70t							
半径 (m)	66	72	78	84	90	96	半径 (m)
12	168	167					12
13	165	166	163	162			13
14	162	163	160	159	158	156	14
15	160	159	156	155	153	152	15
16	158	156	152	150	148	147	16
17	156	153	149	145	142	139	17
18	154	150	146	141	136	131	18
19	148	143	138	134	129	124	19
20	140	135	131	126	122	117	20
22	126	122	118	113	110	106	22
24	114	110	107	103	99.4	95.5	24
26	104	100	97.2	93.5	90.4	86.8	26
28	95.5	91.8	89.0	85.4	82.6	79.2	28
30	87.8	84.3	81.7	78.3	75.7	72.4	30
32	81.0	77.7	75.2	72.0	69.5	66.4	32
34	75.0	71.8	69.4	66.4	64.0	61.0	34
36	69.5	66.5	64.2	61.3	59.0	56.2	36
38	64.7	61.7	59.6	56.7	54.6	51.8	38
40	60.2	57.4	55.3	52.5	50.5	47.8	40
44	51.7	49.8	47.9	45.2	43.3	40.7	44
48	44.7	43.1	41.6	39.1	37.3	34.8	48
52	38.9	37.3	36.3	33.8	32.1	29.6	52
56	33.9	32.3	31.4	29.2	27.6	25.2	56
60	29.6	28.0	27.2	25.2	23.6	21.3	60
64	25.9	24.3	23.4	21.7	20.1	17.8	64
68	22.6	21.0	20.2	18.5	17.0	14.7	68
72		18.1	17.3	15.7	14.2	12.0	72
76		15.5	14.7	13.1	11.7	9.5	76
80			12.3	10.8	9.4	7.2	80
84				8.6	7.3	5.2	84
88					5.4		88

FJ工况载荷表

SCC7000A 履带起重机—FJ 工况载荷表 2/3

主臂长度 66m~96m 副臂 12m 主副臂夹角 15° 后配重 210t 中央配重 70t							
半径 (m)	66	72	78	84	90	96	半径 (m)
13	150	148					13
14	149	147	146	145			14
15	148	146	145	144	141	135	15
16	147	145	144	143	140	134	16
17	146	143	142	141	139	133	17
18	144	141	140	138	136	130	18
19	142	139	137	134	130	126	19
20	139	135	132	127	123	119	20
22	127	123	119	115	111	107	22
24	115	111	108	104	101	96.8	24
26	105	101	98.3	94.6	91.5	88	26
28	96.4	92.7	89.9	86.4	83.6	80.3	28
30	88.6	85.2	82.5	79.2	76.6	73.4	30
32	81.8	78.5	76.0	72.9	70.4	67.3	32
34	75.6	72.5	70.2	67.2	64.8	61.9	34
36	70.2	67.2	65.0	62.0	59.8	57.0	36
38	65.2	62.3	60.2	57.4	55.3	52.5	38
40	60.7	57.9	55.9	53.2	51.2	48.5	40
44	52.1	50.3	48.4	45.8	43.9	41.4	44
48	45.1	43.5	42.1	39.6	37.8	35.4	48
52	39.2	37.6	36.7	34.3	32.6	30.2	52
56	34.2	32.6	31.8	29.6	28.0	25.7	56
60	29.9	28.3	27.5	25.6	24.0	21.7	60
64	26.1	24.5	23.7	22.0	20.4	18.2	64
68	22.7	21.2	20.4	18.8	17.3	15.1	68
72		18.3	17.5	15.9	14.5	12.3	72
76		15.6	14.8	13.3	11.9	9.8	76
80			12.5	10.9	9.6	7.5	80
84				8.8	7.5	5.4	84
88					5.6		88

单位：t

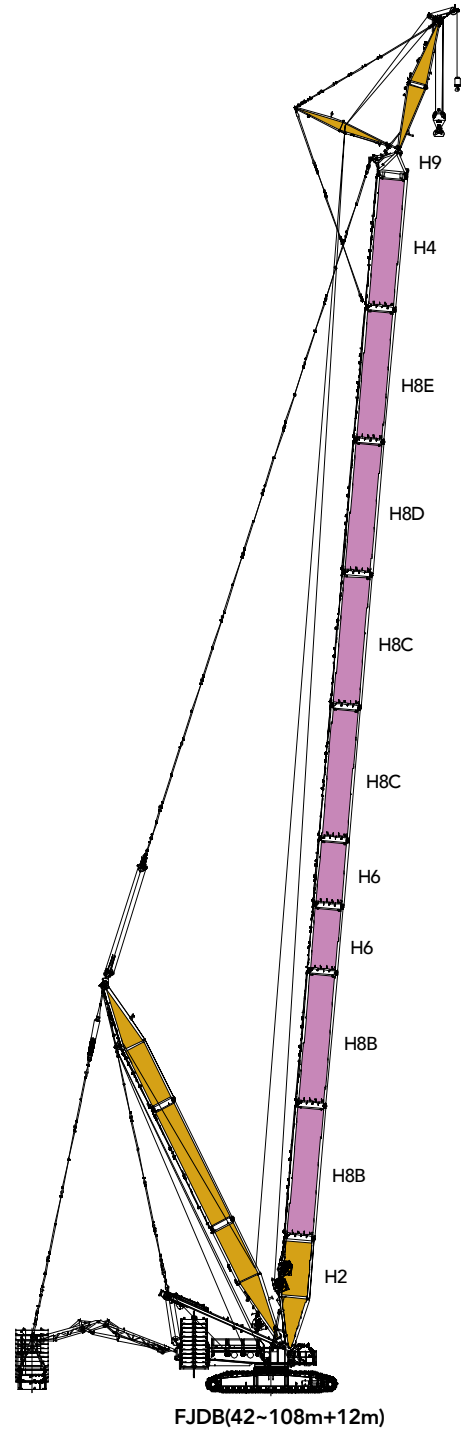
FJ工况载荷表

SCC7000A 履带起重机—FJ 工况载荷表 3/3							
主臂长度 66m~96m 副臂 12m 主副臂夹角 20° 后配重 210t 中央配重 70t							
半径 (m)	66	72	78	84	90	96	半径 (m)
14	135	133					14
15	132	131	129	127			15
16	129	129	127	126	125	124	16
17	126	127	125	123	122	121	17
18	123	125	123	121	120	119	18
19	121	123	121	118	117	116	19
20	119	121	119	116	115	114	20
22	114	117	115	112	110	108	22
24	108	112	109	105	102	98.2	24
26	102	102	99.3	95.6	92.6	89.1	26
28	96.2	93.7	90.8	87.4	84.6	81.3	28
30	89.4	86	83.4	80.1	77.5	74.4	30
32	82.5	79.2	76.8	73.7	71.3	68.3	32
34	76.3	73.2	70.9	67.9	65.6	62.8	34
36	70.8	67.8	65.6	62.8	60.6	57.8	36
38	65.8	62.9	60.9	58.1	56.0	53.3	38
40	61.2	58.5	56.5	53.8	51.8	49.2	40
44	52.6	50.8	49.0	46.4	44.5	42.0	44
48	45.5	43.9	42.6	40.1	38.3	35.9	48
52	39.5	38.0	37.1	34.7	33.0	30.7	52
56	34.4	32.9	32.1	30.0	28.4	26.1	56
60	30.1	28.6	27.8	25.9	24.3	22.1	60
64	26.3	24.8	24.0	22.3	20.8	18.6	64
68	22.9	21.4	20.6	19.0	17.6	15.4	68
72		18.4	17.6	16.1	14.7	12.6	72
76		15.7	15.0	13.5	12.1	10.0	76
80			12.6	11.1	9.8	7.7	80
84				8.9	7.6	5.6	84
88					5.7		88

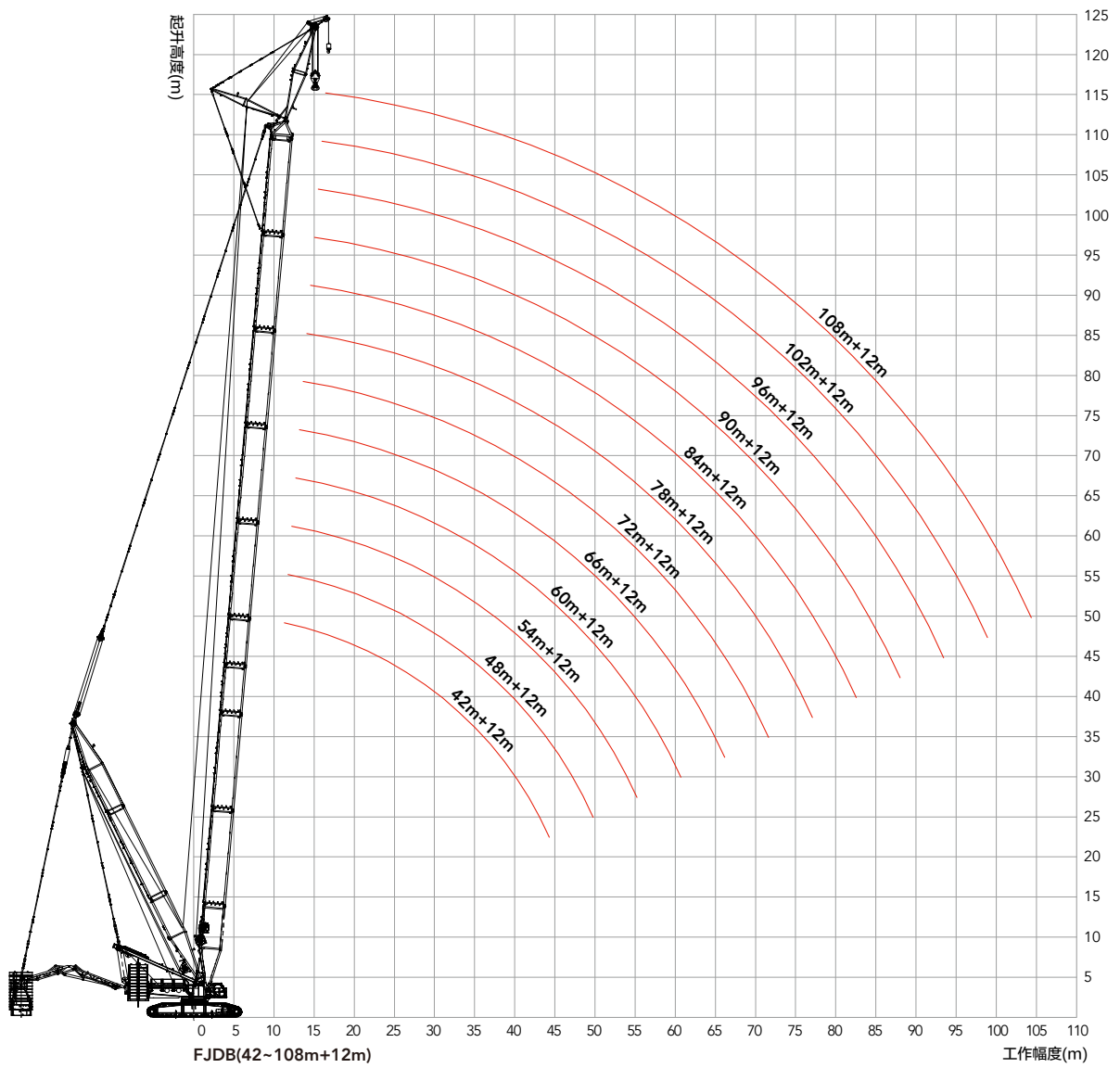
FJDB工况臂架组合

FJDB工况臂架组合			
臂长 (m)	主臂中间臂		
	6m	12m	
42	1	1	固定副臂 12m
48	2	1	
54	1	2	
60	2	2	
66	1	3	
72	2	3	
78	1	4	
84	2	4	
90	1	5	
96	2	5	
102	1	6	
108	2	6	

注：主臂下节臂、12m 过渡节、主臂臂头必选。



FJDB工况作业范围图



FJDB工况载荷表

SCC7000A 履带起重机—FJDB 工况载荷表 1/3

主臂长度 42~108m 副臂长 12m 主副夹角 10° 超起半径 21m 超起配重 0~360t 后配重 210t 中央配重 70t													
半径 (m)	42	48	54	60	66	72	78	84	90	96	102	108	半径 (m)
11	168	168											11
12	164	168	168	168									12
14	151	153	158	164	166	168	168	168					14
16	138	142	147	151	155	159	164	166	168	168	165		16
18	127	130	138	142	145	150	155	158	161	162	164	149	18
20	118	122	127	132	134	141	144	148	152	153	156	149	20
22	111	115	121	125	128	134	138	141	144	146	149	149	22
24	105	108	115	119	122	129	131	135	137	140	143	146	24
26	99.9	104	109	111	116	121	126	129	132	134	136	139	26
28	93.5	99.4	103	106	111	117	119	123	127	128	132	134	28
30	89.4	94.7	98.4	102	105	111	115	118	121	123	126	129	30
32	85.1	90.3	93.9	98.8	100	105	110	114	117	119	121	125	32
34	81.4	85.9	90.3	95.1	94.3	102	106	108	112	115	117	120	34
36	78.2	82.3	86.7	90.8	91.8	98.6	101	104	108	110	113	116	36
38	74.8	78.0	82.8	86.3	89.7	95.1	98.2	101	106	107	110	112	38
40	72.2	76.5	79.7	82.9	86.0	91.5	93.9	97.6	101	102	105	107	40
44	67.5	72.4	75.0	79.3	81.9	85.6	88.2	91.2	96.7	98.4	100	102	44
48	63.3	67.0	71.3	74.6	77.4	80.8	82.2	86.9	90.8	92.7	94.2	97.2	48
52		62.4	66.2	70.2	72.9	76.0	78.3	81.8	85.3	86.4	88.8	92.0	52
56			62.8	66.7	68.2	71.7	74.7	77.2	81.3	81.9	84.8	87.3	56
60				63.7	65.7	69.0	70.3	74.2	76.7	78.9	81.0	82.9	60
64					62.7	65.7	67.8	70.8	72.2	75.6	76.6	80.2	64
68					59.5	63.2	66.1	68.1	69.5	72.0	73.4	77.1	68
72						61.2	63.1	65.5	66.7	69.0	71.3	74.2	72
76							61.1	63.3	64.7	66.5	68.4	71.4	76
80								61.4	62.8	64.9	66.8	68.7	80
84									61.1	63.2	64.1	66.7	84
88										60.9	62.2	62.6	88
92										59.4	59.4	57.7	92
96											54.8	53.1	96
100												49.0	100

单位：t

FJDB工况载荷表

SCC7000A 履带起重机—FJDB 工况载荷表 2/3													
主臂长度 42~108m 副臂长 12m 主副夹角 15° 超起半径 21m 超起配重 0~360t 后配重 210t 中央配重 70t													
半径 (m)	42	48	54	60	66	72	78	84	90	96	102	108	半径 (m)
12	157	162											12
14	144	147	152	157	160	164							14
16	132	136	142	145	150	152	157	159	161	163			16
18	121	125	133	136	140	143	148	151	154	156	158	147	18
20	113	117	123	127	130	135	138	141	145	148	150	147	20
22	106	111	117	120	124	128	132	135	138	141	144	145	22
24	100	104	111	114	118	123	125	129	131	135	138	140	24
26	95.2	100	105	107	112	116	120	123	126	129	131	134	26
28	89.5	95.6	100	102	107	112	114	118	121	124	127	129	28
30	85.7	91.1	95.6	99.2	102	106	110	113	116	119	122	124	30
32	81.1	86.9	91.2	95.5	97.1	101	106	109	112	115	117	120	32
34	77.6	82.6	87.7	91.9	91.6	97.8	102	104	107	111	113	116	34
36	74.5	79.2	84.2	87.8	89.2	94.4	97.8	100	103	106	109	112	36
38	71.4	75.3	80.4	83.4	87.1	91.1	94.5	97.1	101	103	106	108	38
40	68.8	73.6	77.4	80.1	83.5	87.6	90.3	93.4	97.2	98.8	101	104	40
44	64.6	69.7	72.9	76.7	79.6	82.0	84.9	87.3	92.1	95.1	96.9	98.8	44
48	60.3	64.5	69.3	72.1	75.2	77.4	79.1	83.2	87.4	89.6	91.5	93.7	48
52		60.1	64.3	67.9	70.8	72.8	75.3	78.4	82.1	83.5	86.3	88.7	52
56			61.1	64.5	66.3	68.7	71.9	73.9	78.2	79.2	82.4	84.2	56
60				61.6	63.8	66.1	67.6	71.1	73.8	76.3	78.7	79.9	60
64					60.9	62.9	65.2	67.8	69.5	73.1	74.4	77.3	64
68					57.8	60.5	63.6	65.2	66.9	69.6	71.3	74.3	68
72						58.6	60.7	62.7	64.2	66.7	69.3	71.5	72
76							58.8	60.6	62.3	64.3	66.5	68.8	76
80								58.8	60.4	62.8	64.9	66.2	80
84									58.8	61.1	62.3	64.3	84
88										57.2	58.9	60.4	88
92											57.4	58.6	92
96												55.0	96
100													100

FJDB工况载荷表

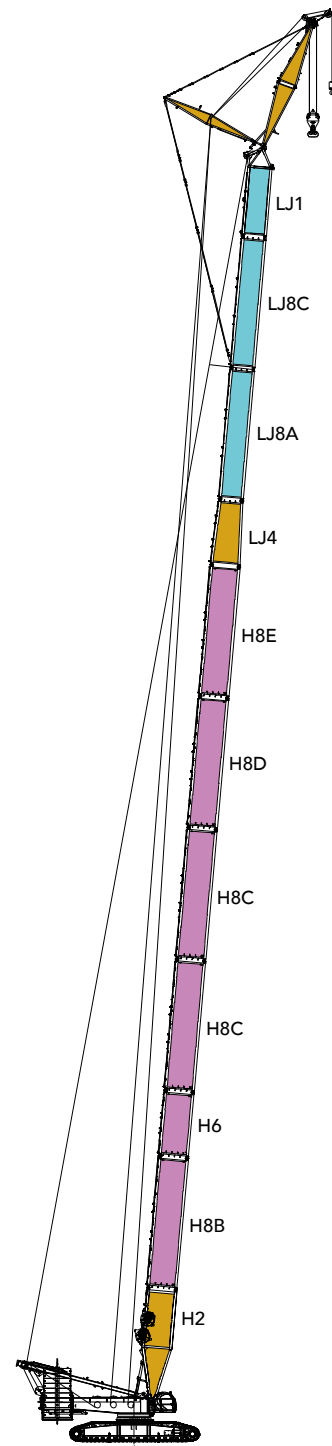
SCC7000A 履带起重机—FJDB 工况载荷表 3/3

主臂长度 42~108m 副臂长 12m 主副夹角 20° 超起半径 21m 超起配重 0~360t 后配重 210t 中央配重 70t													
半径 (m)	42	48	54	60	66	72	78	84	90	96	102	108	半径 (m)
14	112	115	120	121									14
16	104	107	112	114	115	117	119	121					16
18	96.8	100	103	107	109	110	113	114	118	118	121	121	18
20	91.5	95.3	99.6	101	103	106	108	109	111	112	114	115	20
22	86.7	90.9	94.6	97.5	100	102	104	106	107	109	111	112	22
24	82.2	85.6	89.4	92.3	95.3	97.1	100	102	103	105	107	108	24
26	78.3	82.2	84.3	88.2	90.9	93.5	96.1	97.6	100	101	103	105	26
28	74.6	78.6	81.6	85.6	86.9	89.6	92.2	94.4	96.1	98.4	100	101	28
30	71.3	74.3	78.3	80.9	84.1	86.9	88.9	91.2	93.7	95.1	97.4	98.4	30
32	68.6	71.1	74.9	77.4	80.3	83.4	85.2	88.7	89.9	92.3	93.3	95.6	32
34	65.2	68.5	72.3	75.6	77.9	80.6	83.3	85.2	87.1	89.5	91.2	92.5	34
36	62.6	66.6	69.6	73.5	75.5	77.3	80.5	82.6	83.4	86.8	87.6	89.4	36
38	60.8	64.5	67.1	70.6	73.1	75.1	77.7	79.9	81.6	83.5	85.7	87.5	38
40	58.6	62.3	65.2	68.2	70.4	73.2	75.6	77.5	79.5	81.1	83.3	85.1	40
44	56.1	58.9	62.8	64.1	66.3	68.9	72.3	73.3	75.3	77.6	79.5	81.6	44
48	53.2	56.3	58.1	61.6	62.5	66.6	67.7	70.4	72.2	73.6	75.7	77.5	48
52		52.9	55.5	58.5	60.6	62.7	64.6	66.6	68.9	70.5	72.2	74.6	52
56			53.9	55.6	57.9	59.2	61.5	64.1	65.6	67.3	68.4	71.2	56
60				53.7	56.1	57.6	59.8	61.3	62.4	65.4	66.6	67.8	60
64					54.1	55.8	57.7	58.9	60.3	62.5	64.4	65.7	64
68					51.6	54.1	55.3	57.5	58.7	60.3	62.5	63.2	68
72						52.3	54.1	55.4	57.1	58.8	60.2	61.6	72
76							52.6	53.9	55.1	57.1	57.9	59.5	76
80								52.7	53.9	55.4	56.1	57.6	80
84									52.2	54.2	54.6	56.1	84
88										51.4	52.7	53.4	88
92											47.6	52.5	92
96												51.7	96
100													100

HJFJ工况臂架组合

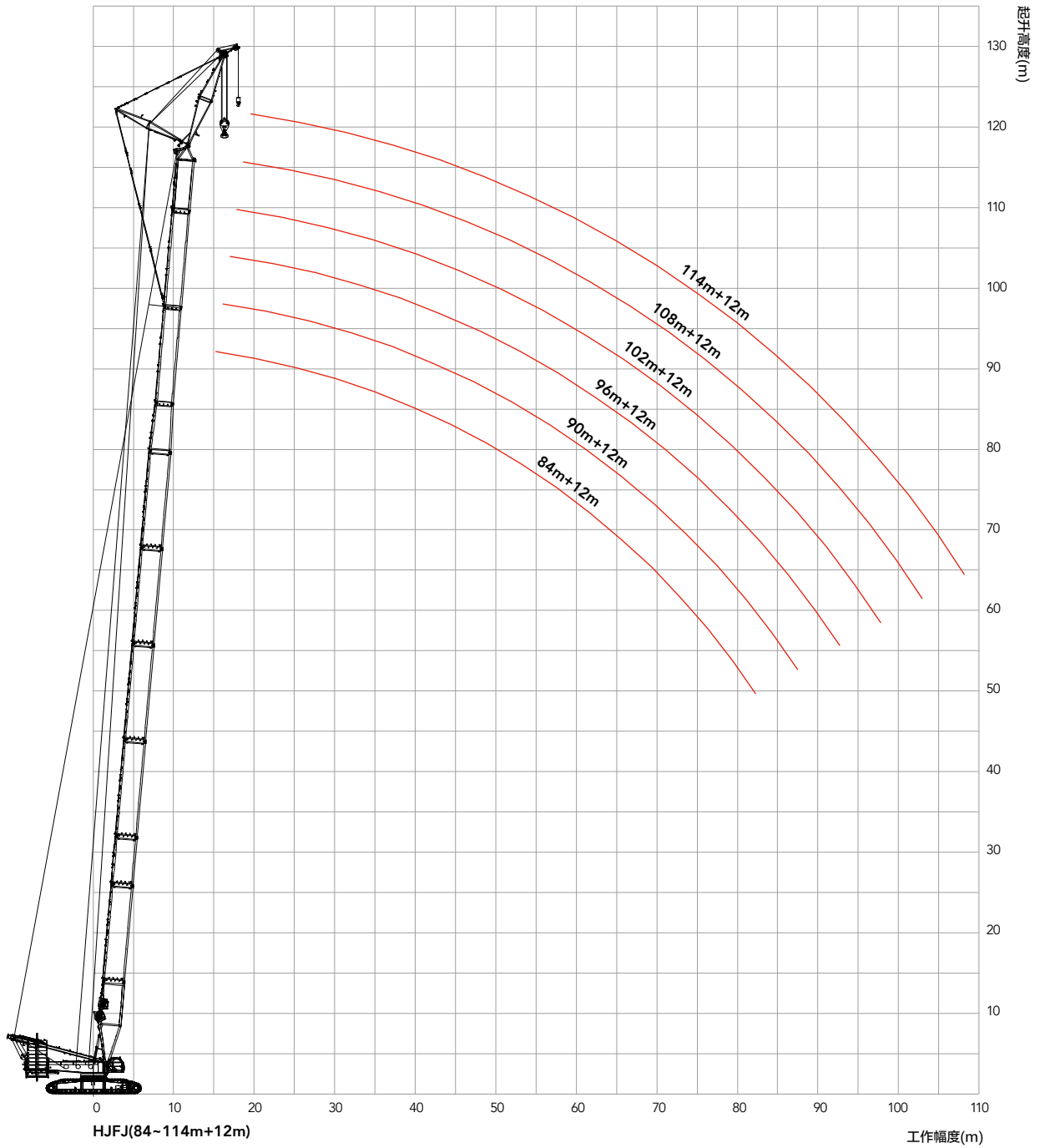
HJFJ工况臂架组合				
臂长 (m)	主臂中间臂		副臂中间臂	固定副臂 12m
	6m	12m	12m	
84	-	4	1	
90*	1	4	1	
96*	-	4	2	
102*	1	4	2	
108*	-	5	2	
114*	1	5	2	

注：主臂下节臂 10.5m、6m 变径节臂、7.5m 副臂上节臂必选，且 * 工况均必须使用腰绳，否则臂架有折断的危险。



HJFJ(84~114m+12m)

HJFJ工况作业范围图



单位：t

HJFJ工况载荷表

SCC7000A 履带起重机—HJFJ 工况载荷表 1/3							
主臂长度 84m~114m 副臂 12m 主副臂夹角 10° 后配重 210t 中央配重 70t							
半径 (m)	84	90	96	102	108	114	半径 (m)
13	158						
14	156	148	136				14
15	155	144	134	118	109		15
16	152	140	130	116	108	93.5	16
17	146	133	125	114	107	92.5	17
18	137	127	120	111	105	91.5	18
19	128	120	114	107	102	89.5	19
20	119	113	107	103	98.4	88	20
22	106	99.3	96.8	92.1	88.4	83.5	22
24	96.6	91	88.3	84.4	81	77.4	24
26	88.2	83.7	81.3	77.7	74.5	71.1	26
28	80.9	77.3	75.1	71.6	68.7	65.4	28
30	74.9	71.5	69.5	66.3	63.5	60.4	30
32	69.6	66.4	64.5	61.4	58.8	55.8	32
34	64.8	61.7	60	57	54.5	51.6	34
36	60.5	57.5	55.9	53	50.6	47.8	36
38	56.6	53.7	52.2	49.4	47.1	44.4	38
40	52.9	50.1	48.7	46.0	43.8	41.2	40
44	46.6	43.9	42.7	40.1	38.0	35.5	44
48	41.2	38.6	37.5	35.0	33.0	30.6	48
52	36.5	34.0	33.0	30.6	28.7	26.4	52
56	32.4	30.0	29.1	26.8	24.9	22.6	56
60	28.9	26.5	25.6	23.3	21.6	19.3	60
64	25.7	23.4	22.5	20.3	18.6	16.4	64
68	22.8	20.6	19.8	17.6	15.9	13.7	68
72	20.3	18.1	17.3	15.1	13.5	11.4	72
76	18.0	15.8	15.1	12.9	11.3	7.1	76
80	15.9	13.7	13.0	10.9	9.3		80
84	14.0	11.8	11.2	9.1	5.6		84

HJFJ工况载荷表

SCC7000A 履带起重机—HJFJ 工况载荷表 2/3							
主臂长度 84m~114m 副臂 12m 主副臂夹角 15° 后配重 210 中央配重 70t							
半径 (m)	84	90	96	102	108	114	半径 (m)
14	154	138					14
15	150	136	132				15
16	140	134	130	118	106		16
17	132	129	125	115	105	89.5	17
18	126	122	117	112	104	88.5	18
19	120	116	111	107	101	87.5	19
20	115	110	106	102	98	86.5	20
22	105	100	97.2	93.1	89.5	83.6	22
24	95.9	91.9	89.2	85.4	82	78.4	24
26	88.3	84.6	82.1	78.5	75.4	72	26
28	81.6	78	75.8	72.5	69.6	66.3	28
30	75.6	72.3	70.2	67	64.3	61.2	30
32	70.3	67.1	65.2	62.1	59.5	56.6	32
34	65.4	62.4	60.6	57.7	55.2	52.3	34
36	61.1	58.1	56.5	53.7	51.3	48.5	36
38	57.1	54.2	52.7	50	47.7	45	38
40	53.4	50.7	49.3	46.6	44.4	41.8	40
44	47	44.4	43.2	40.6	38.6	36.1	44
48	41.6	39	37.9	35.5	33.5	31.1	48
52	36.9	34.4	33.4	31	29.2	26.8	52
56	32.7	30.4	29.4	27.1	25.3	23.1	56
60	29.1	26.8	25.9	23.7	21.9	19.7	60
64	25.9	23.6	22.8	20.6	18.9	16.7	64
68	23	20.8	20	17.9	16.2	14.1	68
72	20.5	18.3	17.5	15.4	13.8	11.7	72
76	18.1	16	15.3	13.1	11.5	7.9	76
80	16	13.9	13.2	11.1	9.5		80
84	14.1	12	11.3	9.2	6.4		84

单位：t

HJFJ工况载荷表

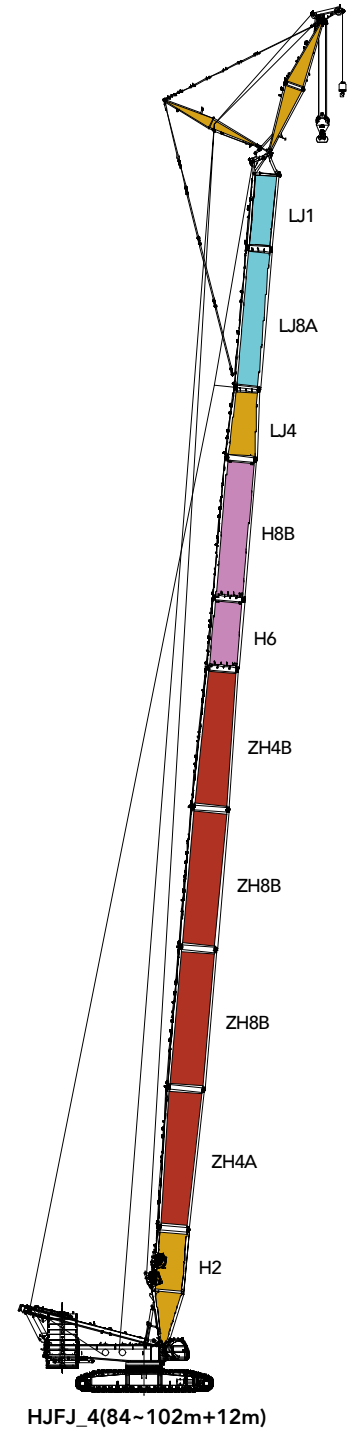
SCC7000A 履带起重机—HJFJ 工况载荷表 3/3							
主臂长度 84m~114m 副臂 12m 主副臂夹角 20° 后配重 210t 中央配重 70t							
半径 (m)	84	90	96	102	108	114	半径 (m)
15	124	122					15
16	123	120	116	112			16
17	121	118	114	111	103	85	17
18	119	115	111	109	102	84	18
19	117	112	108	106	101	83	19
20	114	109	105	103	99.1	82	20
22	106	101	98.2	94.1	90.5	79.3	22
24	96.8	92.8	90.1	86.3	83	76.7	24
26	89.1	85.4	83	79.4	76.3	72.9	26
28	82.3	78.8	76.6	73.3	70.4	67.2	28
30	76.3	73	71	67.8	65.1	62	30
32	70.9	67.7	65.9	62.8	60.3	57.3	32
34	66	63	61.3	58.4	55.9	53.1	34
36	61.6	58.7	57.1	54.3	51.9	49.2	36
38	57.6	54.8	53.3	50.6	48.3	45.6	38
40	53.9	51.2	49.8	47.2	45.0	42.4	40
44	47.5	44.9	43.6	41.1	39.1	36.6	44
48	42.0	39.5	38.3	35.9	34.0	31.6	48
52	37.2	34.8	33.8	31.4	29.6	27.3	52
56	33.0	30.7	29.8	27.5	25.7	23.5	56
60	29.4	27.1	26.2	24.0	22.3	20.1	60
64	26.1	23.9	23.1	20.9	19.2	17.1	64
68	23.2	21.0	20.3	18.1	16.5	14.4	68
72	20.6	18.5	17.7	15.6	14.0	11.9	72
76	18.3	16.1	15.4	13.4	11.8	8.8	76
80	16.1	14.0	13.4	11.3	9.7	4.5	80
84	14.2	12.1	11.4	9.4	7.2		84

HJFJ_4工况臂架组合

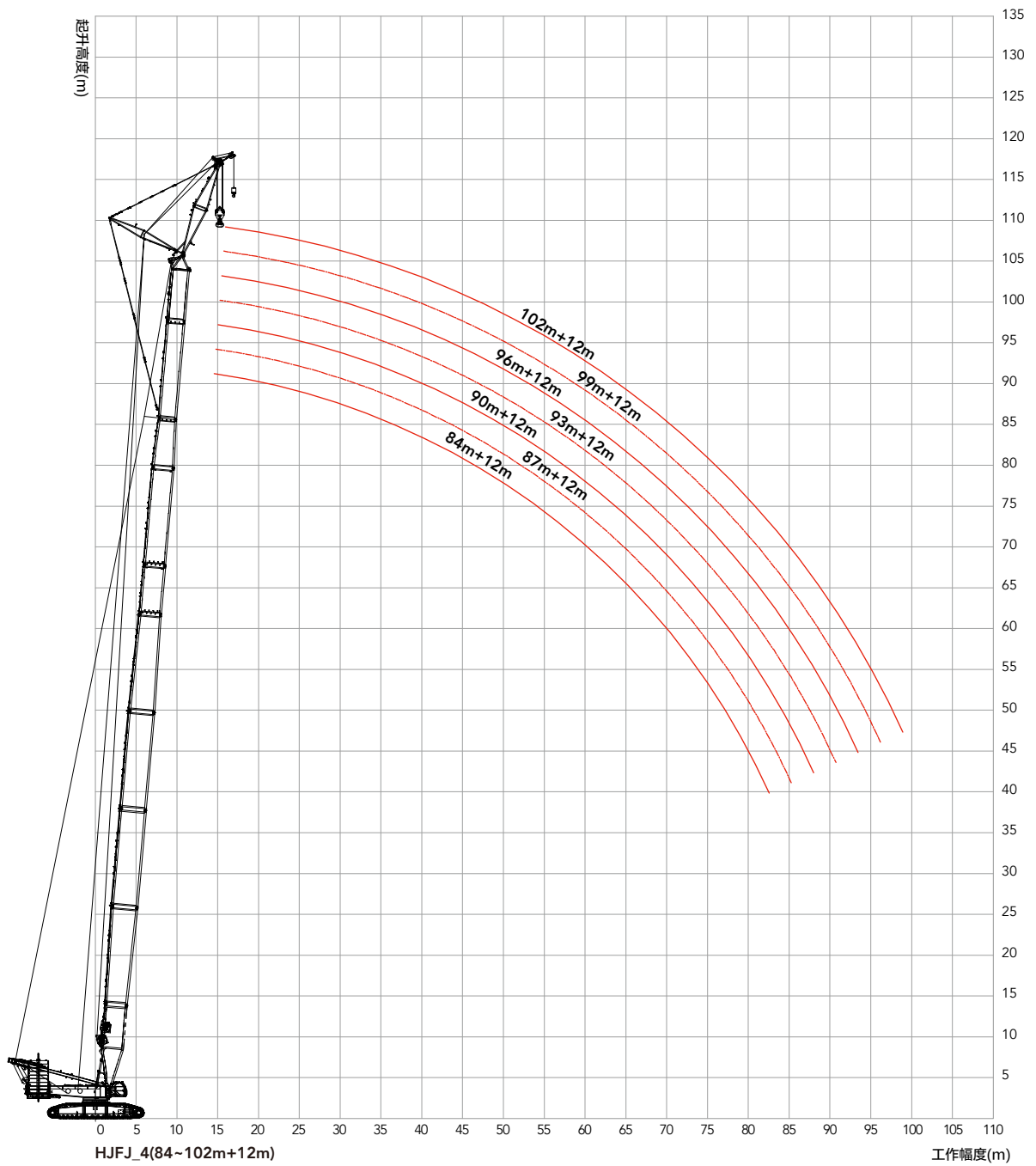
HJFJ_4工况臂架组合

臂长 (m)	增强臂		主臂中间臂		固定副臂 12m
	12m	3m	6m	12m	
84	4	0	0	0	
87	4	1	0	0	
90	4	0	1	0	
93	4	1	1	0	
96	4	0	0	1	
99*	4	1	0	1	
102*	4	0	1	1	

注：主臂下节臂、6m 变径节臂、副臂 12m 中间臂和副臂上节臂必选，且 * 工况必须使用腰绳，否则臂架有折断的危险。



HJFJ_4工况作业范围图



HJFJ_4工况载荷表

SCC7000A 履带起重机—HJFJ_4 工况载荷表 1/3

主臂长度 84~102m 副臂长 12m 主副夹角 10° 后配重 210t 中央配重 70t								
半径 (m)	84	87	90	93	96	99	102	半径 (m)
14	171							14
15	171	171	171	171				15
16	171	170	167	166	165	158	156	16
17	163	160	157	157	155	149	147	17
18	153	151	148	148	143	141	138	18
19	145	142	140	140	136	133	131	19
20	137	135	133	133	128	126	124	20
22	124	122	120	120	116	114	112	22
24	112	110	109	109	105	103	101	24
26	103	101	99	99.7	95.8	93.8	92.2	26
28	94.1	92.1	90.6	91.5	87.6	85.7	84.2	28
30	86.5	84.7	83.3	84.3	80.4	78.6	77.2	30
32	79.9	78.1	76.7	77.8	74	72.3	70.9	32
34	73.9	72.2	70.9	72.1	68.3	66.6	65.3	34
36	68.6	66.9	65.7	66.9	63.1	61.5	60.3	36
38	63.7	62.1	60.9	62.2	58.5	56.9	55.7	38
40	59.4	57.8	56.6	58	54.3	52.7	51.5	40
44	51.7	50.2	49.1	50.5	46.9	45.3	44.2	44
48	45	43.8	42.8	44.2	40.6	39.1	38	48
52	39.1	38.1	37.3	38.8	35.2	33.8	32.7	52
56	34.1	33.1	32.4	34	30.6	29.1	28.1	56
60	29.8	28.8	28.1	29.7	26.5	25.1	24.1	60
64	26	25	24.4	26	22.9	21.5	20.5	64
68	22.7	21.7	21.1	22.7	19.6	18.3	17.3	68
72	19.8	18.8	18.1	19.8	16.8	15.4	14.5	72
76	17.2	16.2	15.5	17.2	14.2	12.8	11.9	76
80	14.8	13.8	13.2	14.9	11.8	10.5	9.6	80
84	12.7	11.7	11	9.2	7.8	8.3	7.4	84
88		9.7	8.7			6.4	5.5	88

单位：t

HJFJ_4工况载荷表

SCC7000A 履带起重机—HJFJ_4 工况载荷表 2/3								
主臂长度 84~102m 副臂长 12m 主副夹角 15° 后配重 210t 中央配重 70t								
半径 (m)	84	87	90	93	96	99	102	半径 (m)
15	166							15
16	162	163	163	164	163			16
17	159	160	159	158	154	151	148	17
18	155	152	150	149	145	142	140	18
19	146	144	142	141	137	135	132	19
20	139	136	134	134	130	128	125	20
22	125	123	121	121	117	115	113	22
24	114	111	110	110	106	104	103	24
26	104	102	100	101	96.8	94.9	93.3	26
28	94.9	93	91.6	92.4	88.6	86.7	85.3	28
30	87.3	85.5	84.1	85.1	81.3	79.5	78.1	30
32	80.6	78.9	77.5	78.6	74.8	73.1	71.8	32
34	74.6	72.9	71.6	72.8	69.1	67.4	66.1	34
36	69.2	67.6	66.4	67.5	63.9	62.3	61	36
38	64.3	62.7	61.6	62.8	59.2	57.6	56.4	38
40	59.9	58.4	57.2	58.5	54.9	53.4	52.2	40
44	52.2	50.7	49.6	51	47.4	45.9	44.8	44
48	45.4	44.2	43.2	44.7	41.1	39.6	38.6	48
52	39.5	38.5	37.7	39.2	35.7	34.2	33.2	52
56	34.4	33.4	32.8	34.4	30.9	29.5	28.6	56
60	30.1	29.1	28.4	30	26.8	25.4	24.5	60
64	26.3	25.3	24.6	26.3	23.2	21.8	20.9	64
68	22.9	21.9	21.3	22.9	19.9	18.6	17.6	68
72	20	19	18.4	20	17	15.7	14.7	72
76	17.3	16.3	15.7	17.4	14.4	13.1	12.1	76
80	14.9	13.9	13.3	15	12	10.7	9.8	80
84	12.8	11.8	11.2	10.1	9.3	8.5	7.6	84
88		9.8	9.2			6.5	5.6	88
92			5					92

HJFJ_4工况载荷表

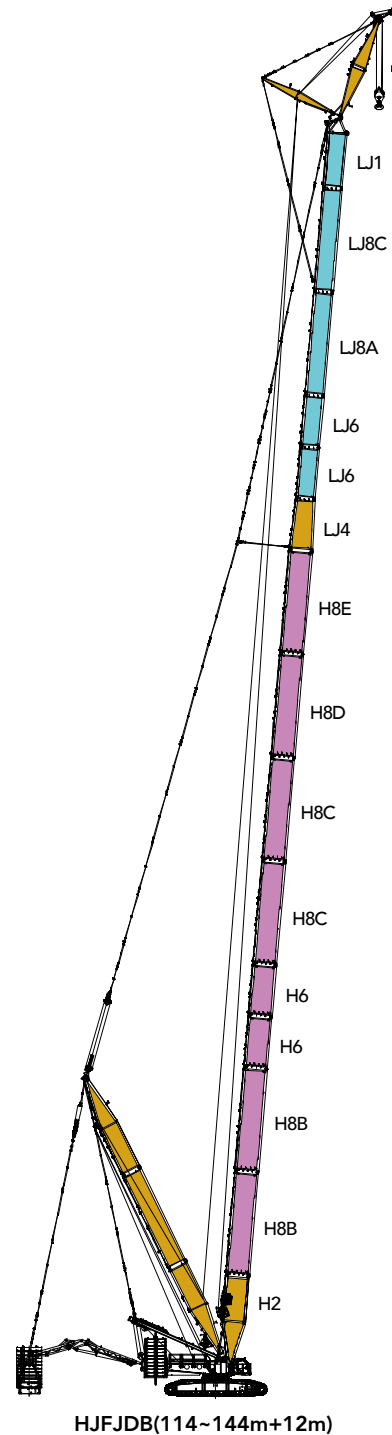
SCC7000A 履带起重机—HJFJ_4 工况载荷表 3/3

SCC7000A 履带起重机—HJFJ_4 工况载荷表 3/3								
主臂长度 84~102m 副臂长 12m 主副夹角 20° 后配重 210t 中央配重 70t								
半径 (m)	84	87	90	93	96	99	102	半径 (m)
16	132							16
17	130	131	130	131	132			17
18	127	128	129	129	129	130	130	18
19	125	126	127	127	128	127	127	19
20	123	124	124	125	125	125	126	20
22	119	120	120	121	118	116	114	22
24	115	112	111	111	107	105	104	24
26	105	103	101	102	97.8	96	94.4	26
28	95.8	93.9	92.5	93.2	89.5	87.7	86.3	28
30	88.1	86.3	85	85.9	82.2	80.4	79.1	30
32	81.3	79.6	78.3	79.3	75.6	74	72.7	32
34	75.3	73.6	72.4	73.4	69.8	68.2	66.9	34
36	69.8	68.2	67	68.2	64.6	63	61.8	36
38	64.9	63.3	62.2	63.4	59.8	58.3	57.1	38
40	60.5	58.9	57.8	59.1	55.5	54	52.9	40
44	52.7	51.2	50.1	51.5	47.9	46.5	45.4	44
48	45.8	44.7	43.7	45.1	41.6	40.1	39.1	48
52	39.8	38.8	38.1	39.6	36.1	34.7	33.7	52
56	34.7	33.7	33.1	34.7	31.3	29.9	29	56
60	30.3	29.3	28.7	30.3	27.1	25.8	24.8	60
64	26.5	25.5	24.9	26.5	23.5	22.1	21.2	64
68	23.1	22.1	21.5	23.1	20.2	18.8	17.9	68
72	20.1	19.1	18.5	20.2	17.2	15.9	15	72
76	17.5	16.4	15.8	17.5	14.6	13.2	12.3	76
80	15	14	13.4	15.1	12.2	10.8	9.9	80
84	12.8	11.8	11.2	11	9.4	8.6	7.8	84
88		9.8	9.2	5.6		6.6	5.8	88
92			5					92

HJFJDB工况臂架组合

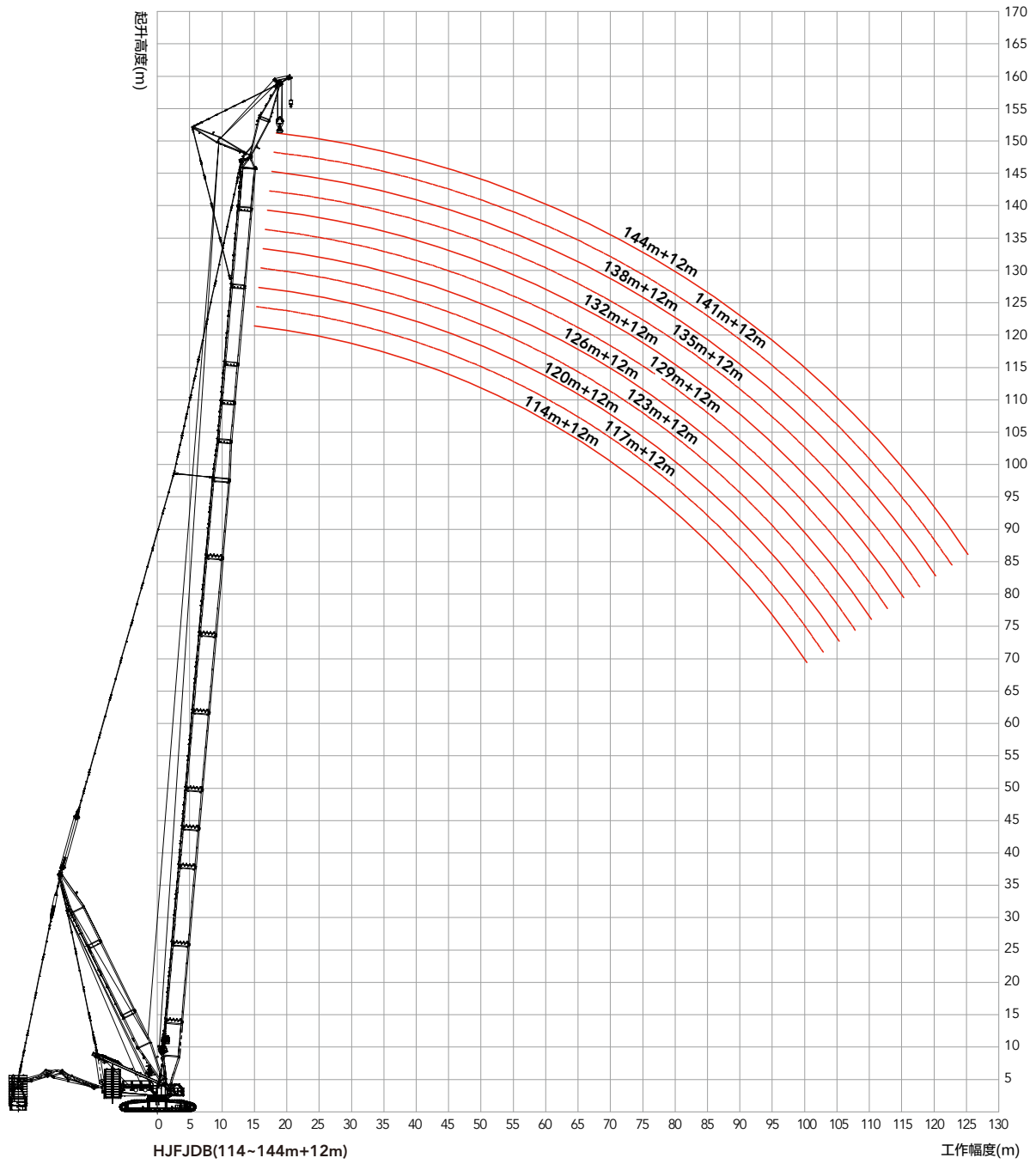
HJFJDB工况臂架组合						
臂长 (m)	主臂中间臂			副臂中间臂		
	3m	6m	12m	6m	12m	
114*	—	1	5	—	2	固定副臂 12m
117*	1	1	5	—	2	
120*	—	2	5	—	2	
123*	1	2	5	—	2	
126*	—	1	6	—	2	
129*	1	1	6	—	2	
132*	—	2	6	—	2	
135*	1	2	6	—	2	
138*	—	2	6	1	2	
141*	1	2	6	1	2	
144*	—	2	6	2	2	

注：主臂下节臂 10.5m、6m 变径节臂、7.5m 副臂上节臂必选，
此工况所有臂长（114m~144m）均必须使用腰绳，否则臂架有折断的危险。



HJFJDB(114~144m+12m)

HJFJDB工况作业范围图



单位：t

HJFJDB工况载荷表

SCC7000A 履带起重机—HJFJDB 工况载荷表 1/3												
主臂长度 114~144m 副臂长 12m 主副夹角 10° 超起半径 21m 超起配重 0~360t 后配重 210t 中央配重 70t												
半径 (m)	114	117	120	123	126	129	132	135	138	141	144	半径 (m)
18	124	117	109	106	101	97.5						18
20	124	116	109	105	100	97.0	92.4	87.8	81.5	77.6	72.0	20
22	123	116	109	105	100	96.5	92.2	87.7	81.4	77.5	71.7	22
24	123	115	108	104	99.5	96.1	92.1	87.4	81.0	77.2	71.2	24
26	123	115	108	103	98.8	95.5	91.9	87.0	80.8	76.9	70.9	26
28	123	114	107	102	97.6	94.5	91.4	86.3	80.6	76.4	70.6	28
30	122	113	106	101	96.3	93.4	90.5	85.5	80.3	76.0	70.4	30
32	120	112	105	99.9	94.8	92.2	89.6	84.9	80.1	75.7	70.0	32
34	119	110	103	98.2	93.3	90.9	88.5	84.0	79.4	75.3	69.7	34
36	117	108	101	96.5	91.9	89.5	87.0	82.6	78.1	74.5	69.4	36
38	115	106	99.4	94.8	90.1	87.8	85.4	81.1	76.8	73.6	69.1	38
40	113	104	97.3	92.6	87.9	85.8	83.7	79.6	75.4	72.6	68.8	40
44	108	101	94.2	89.4	84.6	82.7	80.8	76.9	72.9	70.8	68.2	44
48	102	96.5	91.1	86.1	81.0	79.4	77.7	73.9	70.1	68.5	66.9	48
52	96.1	91.4	86.8	81.9	77.0	75.4	73.7	70.3	66.8	65.7	64.5	52
56	90.5	86.5	83.1	78.2	73.2	71.3	69.4	66.4	63.4	62.6	61.8	56
60	85.1	81.6	78.8	74.3	69.8	67.6	65.4	62.5	59.6	59.5	59.3	60
64	80.2	77.3	74.8	70.8	66.7	64.3	61.9	59.3	56.7	56.5	56.2	64
68	75.4	73.1	71.0	67.8	64.5	61.9	59.2	56.6	53.9	53.4	52.9	68
72	72.0	70.1	68.3	65.0	61.7	59.0	56.2	53.9	51.6	50.8	45.5	72
76	69.5	67.5	65.7	62.4	59.1	56.7	54.2	52.1	50.0	48.9	37.7	76
80	67.7	65.4	63.4	60.1	56.8	54.6	52.4	50.6	48.7	47.4	30.4	80
84	65.7	63.2	61.5	58.2	54.8	53.1	51.4	49.5	47.6	41.2	23.5	84
88	63.8	61.5	59.3	56.0	52.7	51.7	50.6	48.6	45.2	34.2	17.1	88
92	62.3	59.9	58.0	54.7	51.4	50.3	49.2	47.2	37.0	26.9	11.1	92
96	60.9	59.0	57.1	53.6	50.0	48.8	47.5	45.7	29.3	20.0		96
100	59.1	57.6	55.7	52.2	48.6	47.3	46.0	44.3	22.0	13.4		100
104	55.3	54.4	53.8	50.5	47.2	45.8	44.3	39.9	15.1	7.1		104
108		50.9	50.8	47.9	44.9	43.5	42.0	31.7	7.3			108
112			47.4	44.8	42.1	41.1	32.3	23.9				112
116					38.8	33.4	22.8	16.4				116
120							13.8	8.0				120

HJFJDB工况载荷表

SCC7000A 履带起重机—HJFJDB 工况载荷表 2/3

主臂长度 114~144m 副臂长 12m 主副夹角 15° 超起半径 21m 超起配重 0~360t 后配重 210t 中央配重 70t												
半径 (m)	114	117	120	123	126	129	132	135	138	141	144	半径 (m)
18	121	114										18
20	121	114	107	102	99.3	94.6	91.6	85.0	80.0	74.8		20
22	121	114	107	102	98.9	94.3	91.6	84.9	80.0	74.8	71.4	22
24	121	114	107	102	98.5	94.0	91.5	84.8	80.0	74.7	71.2	24
26	121	113	106	101	98.0	93.5	91.2	84.6	80.0	74.5	70.8	26
28	120	112	105	100	97.5	92.9	90.5	84.2	80.0	74.3	70.4	28
30	119	111	104	99.1	96.2	91.8	89.7	83.6	79.5	74.1	70.4	30
32	118	110	103	98.2	95.0	90.2	88.8	83.0	79.2	73.7	70.0	32
34	117	109	102	96.8	93.5	88.8	87.7	82.2	78.6	73.3	69.7	34
36	115	107	100	95.1	92.0	87.4	86.3	80.9	77.4	72.5	69.3	36
38	113	105	98.5	93.6	90.6	85.9	84.7	79.5	76.2	71.5	68.5	38
40	111	103	96.4	92.1	89.4	84.5	83.0	78.0	74.9	70.5	67.8	40
44	106	99.2	93.4	88.8	85.9	81.4	80.2	75.4	72.5	68.7	66.5	44
48	100	94.7	90.3	85.5	83.3	78.6	77.1	72.6	69.8	66.5	64.8	48
52	94.5	89.2	86.1	81.3	79.8	74.9	73.1	69.0	66.6	63.8	62.5	52
56	89.1	84.7	82.4	77.6	75.9	71.0	68.9	64.8	63.3	60.9	59.9	56
60	84.0	80.1	78.2	73.7	72.2	67.2	64.9	61.0	59.6	57.4	57.5	60
64	79.2	75.8	74.2	70.1	68.9	63.8	61.4	57.9	56.7	54.6	54.7	64
68	74.5	71.6	70.5	66.8	65.9	61.1	58.7	55.2	53.9	51.7	51.7	68
72	71.2	68.7	67.9	64.5	63.8	58.6	55.8	52.6	51.6	49.3	49.0	72
76	68.8	66.3	65.4	62.1	61.1	56.4	53.9	50.9	50.0	47.6	42.9	76
80	67.1	64.4	63.2	59.7	58.6	54.3	52.2	49.4	48.7	46.2	35.4	80
84	65.2	62.5	61.4	57.7	56.4	52.8	51.3	48.5	47.6	45.0	27.2	84
88	63.4	60.6	59.3	55.8	54.5	51.5	50.6	47.6	46.5	38.3	19.5	88
92	62.0	59.3	58.0	54.1	52.5	49.8	49.2	46.3	42.7	30.8	12.3	92
96	60.7	58.2	57.1	53.1	51.3	48.4	47.5	44.8	33.4	22.5	6.5	96
100	59.3	56.9	55.7	51.8	50.0	47.0	46.0	43.4	24.7	15.9		100
104	55.4	54.6	53.8	50.2	48.6	45.5	44.3	41.6	16.4	9.5		104
108		51.0	50.8	48.0	47.2	43.7	42.0	36.2	9.8			108
112			47.4	45.2	44.9	41.7	35.4	26.8				112
116					42.1	38.2	25.8	17.9				116
120						26.8	16.6	10.7				120

单位：t

HJFJDB工况载荷表

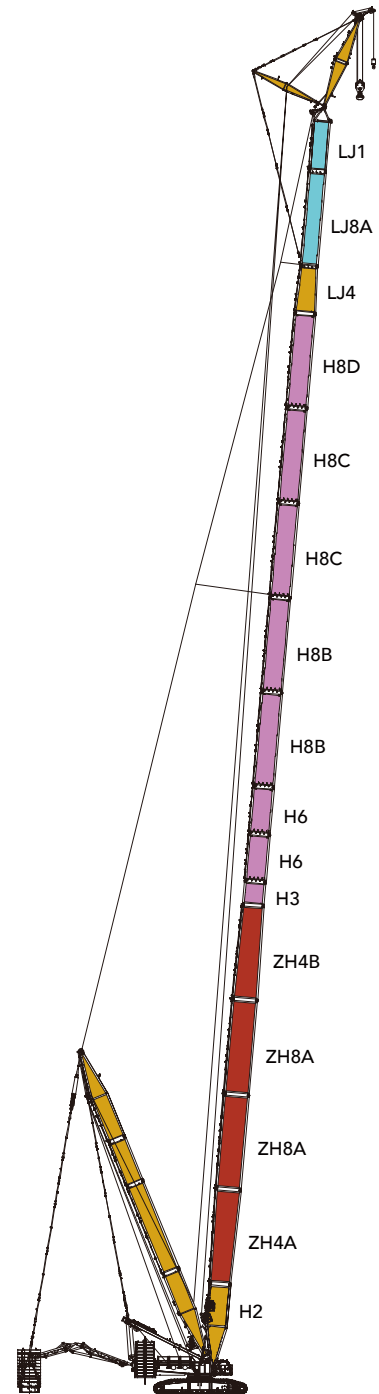
SCC7000A 履带起重机—HJFJDB 工况载荷表 3/3												
主臂长度 114~144m 副臂长 12m 主副夹角 20° 超起半径 21m 超起配重 0~360t 后配重 210 中央配重 70t												
半径 (m)	114	117	120	123	126	129	132	135	138	141	144	半径 (m)
20	118	110	105	101	98.2	93.8						20
22	118	110	105	101	97.7	93.8	90.5	83.9	79.1	74.2	70.1	22
24	118	110	104	100	97.6	93.1	90.0	83.6	78.8	73.9	69.7	24
26	117	109	103	99.2	97.5	92.4	89.1	83.0	78.6	73.6	69.3	26
28	116	108	102	98.1	96.2	91.2	88.1	82.2	78.0	73.3	69.3	28
30	115	107	101	97.0	95.0	90.3	87.4	81.5	77.3	72.7	68.9	30
32	114	106	100	95.5	93.0	88.9	86.6	80.7	76.4	72.2	68.7	32
34	112	104	98.5	94.3	92.0	87.9	85.6	79.6	75.3	71.4	68.3	34
36	110	102	96.8	92.5	90.0	86.3	84.3	78.4	74.1	70.4	67.5	36
38	108	100	94.9	90.7	88.4	84.8	82.9	77.2	73.0	69.6	66.8	38
40	106	98.6	93.2	89.2	87.0	83.4	81.4	75.8	71.8	68.5	65.8	40
44	102	95.0	89.9	85.7	83.3	80.2	78.8	73.5	69.6	66.6	64.2	44
48	97.0	91.1	87.0	82.1	80.5	76.6	75.8	70.1	67.3	64.4	62.2	48
52	92.0	85.8	83.0	78.5	77.2	73.1	71.9	66.8	64.5	61.2	60.3	52
56	87.1	81.6	79.5	75.0	73.5	69.2	67.8	63.4	61.6	58.7	58.1	56
60	82.2	77.3	75.5	71.3	70.0	65.6	63.9	59.7	58.0	55.9	56.1	60
64	77.6	73.3	71.9	68.0	66.9	62.4	60.5	56.7	55.2	53.4	53.7	64
68	73.1	69.4	68.6	65.0	64.1	59.8	57.9	54.1	52.5	50.7	50.9	68
72	70.0	66.8	66.4	63.0	62.2	57.5	55.1	51.6	50.3	48.3	48.3	72
76	67.8	64.6	64.1	60.7	59.7	55.4	53.3	50.1	48.9	46.7	46.5	76
80	66.3	62.9	62.1	58.6	57.4	53.5	51.7	48.8	47.8	45.5	40.5	80
84	64.6	61.3	60.5	56.8	55.4	52.1	50.9	47.9	46.9	44.4	30.9	84
88	63.0	59.6	58.6	55.0	53.7	51.0	50.3	47.2	46.0	43.4	23.0	88
92	61.8	58.5	57.5	53.6	51.9	49.4	49.0	46.0	44.8	34.9	14.6	92
96	60.7	57.6	56.8	52.8	50.9	48.2	47.4	44.6	37.6	26.4	7.6	96
100	59.5	56.4	55.6	51.6	49.8	46.9	46.0	43.3	28.7	18.4		100
104	55.6	54.5	53.8	50.2	48.6	45.5	44.3	41.5	19.0	10.7		104
108	52.0	51.2	50.8	48.0	47.2	43.7	42.0	39.6	11.1			108
112			47.4	45.2	44.9	41.7	40.1	31.2				112
116					42.1	39.1	28.8	20.8				116
120						29.9	18.1	10.8				120

HJFJDB_4工况工况臂架组合

HJFJDB_4工况臂架组合

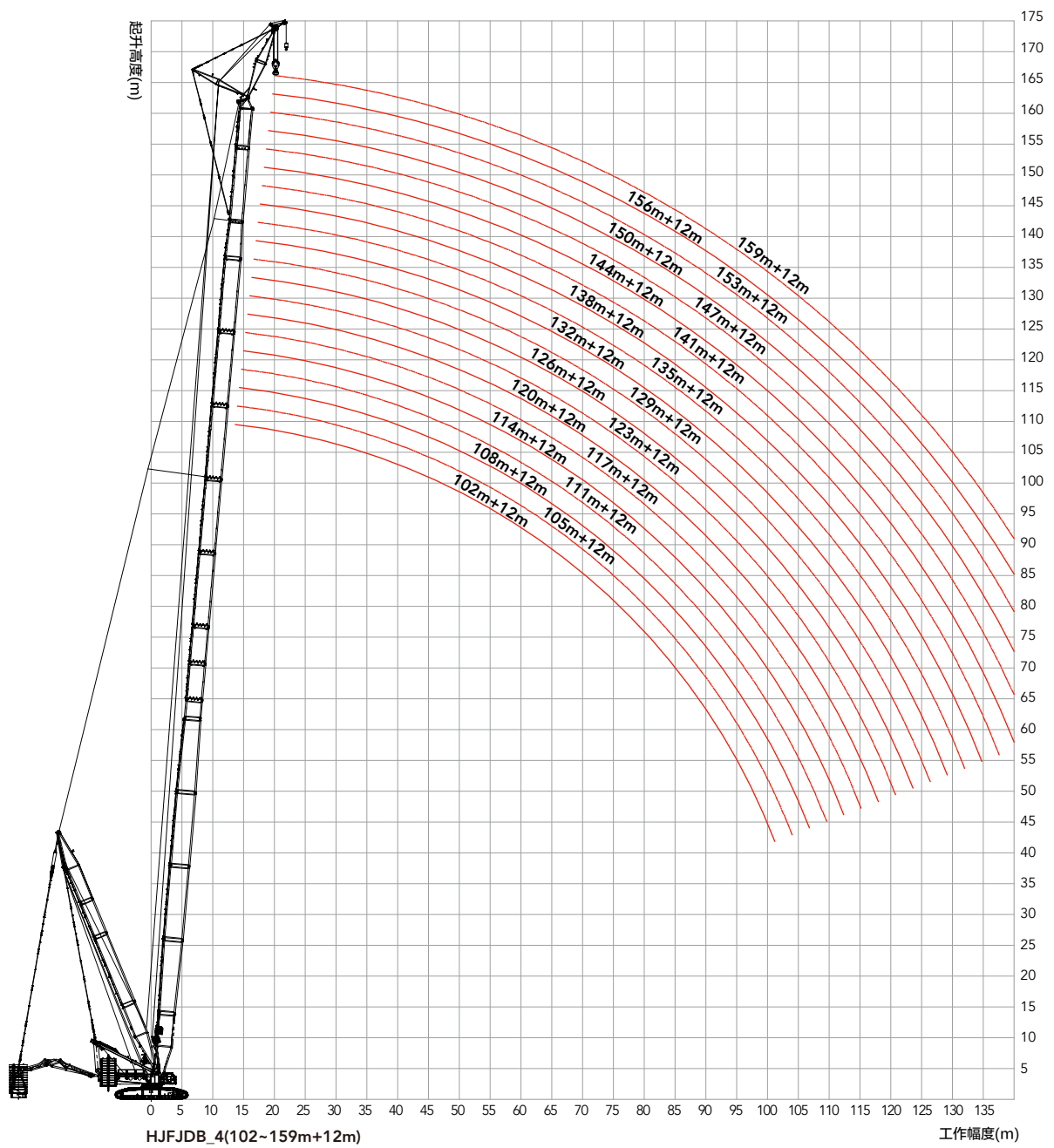
臂长 (m)	增强臂 12m	主臂中间臂				
		3m	6m	12m		
114	4	-	1	2	固定副臂 12m	
117	4	1	1	2		
120	4	-	2	2		
123	4	1	2	2		
126*	4	-	1	3		
129*	4	1	1	3		
132*	4	-	2	3		
135*	4	1	2	3		
138*	4	-	1	4		
141*	4	1	1	4		
144*	4	-	2	4		
147*	4	1	2	4		
150*	4	-	1	5		
153*	4	1	1	5		
156*	4	-	2	5		
159*	4	1	2	5		

注：主臂下节臂、6m 变径节臂、副臂 12m 中间臂和副臂上节臂为必配。此工况所有臂长 (126m~159m) 均必须使用腰绳，否则臂架有折断的危险。



HJFJDB_4(102~159m+12m)

HJFJDB_4 工况作业范围图



HJFJDB_4工况载荷表

SCC7000A 履带起重机—HJFJDB_4 工况载荷表 1/3																					
主臂长度 102~159m 副臂长 12m 主副夹角 10° 超起半径 21m 超起配重 0~360t 后配重 210t 中央配重 70t																					
半径 (m)	102	105	108	111	114	117	120	123	126	129	132	135	138	141	144	147	150	153	156	159	半径 (m)
16	170	170																			16
17	170	170	168	167	166	164															17
18	170	170	168	166	165	164	163	161	157	150											18
19	169	169	168	166	165	163	162	161	157	150	143	136	127	121							19
20	169	169	167	166	164	163	162	160	157	149	142	136	127	121	115	109	101	95.8			20
22	168	168	166	165	164	163	162	159	153	149	142	135	126	120	114	108	100	95.3	90.6	86.0	22
24	168	167	165	165	164	162	161	159	149	148	141	134	125	119	113	108	99.3	94.6	90.0	85.3	24
26	167	166	165	164	163	162	160	158	144	147	140	134	125	118	112	107	98.5	94.0	89.3	84.7	26
28	162	164	164	163	162	161	159	158	140	143	139	133	124	118	111	106	97.8	93.2	88.6	84.1	28
30	157	158	159	161	162	160	159	157	135	139	138	132	123	117	111	105	97.0	92.5	87.9	83.4	30
32	151	153	154	156	157	158	159	157	132	135	137	131	122	116	110	104	96.2	91.8	87.2	82.7	32
34	146	149	150	151	153	154	155	156	128	131	134	130	121	115	109	104	95.4	91.0	86.5	82.1	34
36	143	144	146	147	149	149	151	152	124	128	131	129	120	114	108	103	94.6	90.3	85.9	81.4	36
38	138	140	142	143	145	145	147	148	120	124	128	128	119	114	107	102	93.9	89.6	85.1	80.7	38
40	134	136	138	139	141	142	143	144	116	121	125	127	118	113	106	101	93.0	88.8	84.4	80.1	40
44	127	129	130	132	133	135	137	137	110	114	118	122	117	111	104	99.2	91.4	87.4	83.1	78.8	44
48	120	122	124	125	127	129	129	132	104	108	112	116	115	110	102	97.4	89.8	85.9	81.8	77.5	48
52	115	116	118	119	121	122	124	121	98.8	103	106	111	112	108	98.2	95.6	88.2	84.4	80.3	76.3	52
56	109	111	112	114	115	117	119	112	94.4	97.7	102	104	103	101	93.5	93.8	86.5	82.9	79.1	75.0	56
60	105	106	108	109	111	112	113	110	90.2	93.7	97.1	96.6	95.6	93.5	89.5	89.6	84.9	81.5	77.8	73.9	60
64	100	102	103	105	107	106	105	102	86.2	89.7	93.3	89.6	88.8	86.7	85.0	83.0	82.5	80.1	76.4	72.6	64
68	96.4	97.4	98.8	101	101	99.4	97.8	95.9	82.9	86.5	89.6	89.5	88.7	86.7	85.0	83.0	82.5	80.1	76.4	72.6	68
72	92.8	94.0	94.2	93.1	92.8	91.7	91.0	89.4	79.8	82.8	85.4	83.5	82.8	80.9	79.3	77.4	71.4	69.6	68.1	66.3	72
76	88.7	87.6	86.9	85.8	85.5	84.4	83.6	82.5	76.7	80.5	79.9	78.1	77.5	75.6	74.1	72.3	72.0	70.2	68.7	61.6	76
80	82.1	81.0	80.3	79.2	78.9	77.8	77.0	75.9	74.5	75.2	74.4	73.1	72.5	70.8	69.4	67.6	67.4	65.7	64.2	62.5	80
84	76.1	75.0	74.3	73.2	72.9	71.8	71.1	70.0	70.3	69.2	68.5	67.4	67.6	66.3	64.9	63.3	63.1	61.5	60.1	58.4	84
88	70.7	69.6	68.9	67.8	67.5	66.4	65.7	64.6	64.9	63.8	63.0	61.9	62.2	61.1	60.3	59.2	59.1	57.6	56.2	54.6	88
92	65.8	64.6	64.0	62.9	62.5	61.4	60.7	59.6	59.9	58.8	58.1	57.0	57.2	56.1	55.4	54.3	54.9	53.8	52.6	51.1	92
96	61.2	60.1	59.4	58.3	58.0	56.9	56.2	55.1	55.4	54.3	53.6	52.5	52.7	51.6	50.9	49.8	50.4	49.3	48.5	47.5	96
100		55.9	55.2	54.1	53.8	52.7	52.0	50.9	51.2	50.2	49.4	48.3	48.5	47.5	46.7	45.6	46.2	45.1	44.4	43.3	100
104				50.3	50.0	48.9	48.2	47.1	47.4	46.3	45.6	44.5	44.7	43.6	42.9	41.8	42.4	41.3	40.5	39.5	104
108						45.3	44.6	43.5	43.8	42.8	42.0	40.9	41.2	40.1	39.3	38.2	38.8	37.8	37.0	35.9	108
112							41.3	40.2	40.5	39.5	38.7	37.6	37.9	36.8	36.0	34.9	35.5	34.5	33.7	32.6	112
116									37.5	36.4	35.6	34.6	34.8	33.7	32.9	31.9	32.5	31.4	30.6	29.6	116
120											32.8	31.7	31.9	30.8	30.1	29.0	29.6	28.5	27.8	26.7	120
124												29.0	29.2	28.2	27.4	26.3	26.9	25.9	25.1	24.0	124
128														25.6	24.9	23.8	24.4	23.3	22.6	21.5	128
132																21.4	22.0	21.0	20.2	19.2	132
136																	19.8	18.8	18.0	16.9	136
140																			15.9	14.8	140
144																				12.9	144

单位: t

HJFJDB_4工况载荷表

SCC7000A 履带起重机—HJFJDB_4 工况载荷表 2/3																					
主臂长度 102~159m 副臂长 12m 主副夹角 15° 超起半径 21m 超起配重 0~360t 后配重 210t 中央配重 70t																					
半径 (m)	102	105	108	111	114	117	120	123	126	129	132	135	138	141	144	147	150	153	156	159	半径 (m)
17	161	162																			17
18	161	162	161	161	161	156															18
19	161	161	161	160	161	155	154	153	144	146											19
20	158	159	159	157	160	152	153	153	142	144	140	133	127	119							20
22	153	154	155	155	155	148	148	149	139	141	142	133	126	120	114	108	100	95.1	90.6	86.1	22
24	149	149	149	151	151	144	145	145	136	138	140	134	125	119	113	108	99.4	94.7	90.1	85.4	24
26	144	144	145	147	146	141	141	141	131	134	137	134	125	119	113	107	98.7	94.2	89.4	84.8	26
28	139	141	141	142	143	137	138	138	128	131	134	133	124	118	112	106	98.1	93.5	88.8	84.2	28
30	135	136	138	138	139	133	134	134	125	128	130	132	123	117	111	106	97.4	92.8	88.2	83.6	30
32	131	133	133	134	135	130	131	132	122	125	127	130	122	116	110	105	96.6	92.2	87.5	82.9	32
34	128	129	130	131	133	127	127	129	119	121	124	127	122	116	109	104	96.0	91.5	86.9	82.3	34
36	125	122	127	128	129	123	125	125	115	118	122	124	121	115	109	103	95.2	90.7	86.3	81.7	36
38	116	116	124	125	126	121	122	123	113	116	119	122	120	114	108	103	94.4	90.1	85.6	81.1	38
40	112	113	118	116	123	118	119	120	109	113	116	119	119	114	107	102	93.7	89.4	84.9	80.4	40
44	107	109	110	111	117	113	114	115	104	108	111	114	116	112	102	100	92.2	88.0	83.7	79.2	44
48	102	104	105	106	107	109	109	111	99.0	102	106	109	112	110	97.5	98.5	90.6	86.6	82.3	78.1	48
52	98.1	99.3	100	102	103	104	105	106	94.0	97.9	101	104	107	108	92.9	95.8	89.1	85.2	81.1	76.8	52
56	93.9	95.3	96.6	97.9	99.1	99.7	101	102	89.9	93.2	96.5	100	103	101	88.9	92.1	87.6	83.8	79.8	75.7	56
60	90.2	91.3	92.8	93.7	95.0	96.6	97.1	98.4	85.8	89.3	92.8	96.4	95.7	93.6	85.6	88.3	86.1	82.4	78.5	74.5	60
64	86.8	88.1	89.6	90.6	92.0	93.0	94.2	95.6	82.6	86.3	89.2	89.8	88.9	86.9	82.3	83.2	82.7	80.7	77.3	73.3	64
68	84.0	85.3	86.4	87.5	89.0	90.2	91.4	92.1	79.5	82.8	86.3	89.6	88.8	80.9	79.2	77.3	76.9	75.0	73.4	71.6	68
72	81.4	82.6	83.3	84.5	86.1	87.3	88.6	89.2	77.2	80.3	82.8	83.7	83.0	81.1	76.6	77.6	71.6	69.8	68.3	66.5	72
76	78.7	79.5	81.3	82.5	83.4	84.4	84.1	83.0	74.3	77.4	80.1	78.3	77.6	75.8	74.1	72.5	72.2	70.4	63.6	61.9	76
80	76.2	77.5	78.3	79.6	79.3	78.2	77.5	76.4	72.2	75.3	74.9	73.3	72.7	71.0	69.6	67.8	67.6	65.9	64.4	62.7	80
84	74.1	75.3	74.6	73.6	73.3	72.2	71.5	70.4	70.1	69.6	68.9	67.8	68.0	66.5	65.2	63.5	63.3	61.7	60.3	58.6	84
88	71.0	69.9	69.2	68.1	67.8	66.7	66.0	64.9	65.2	64.2	63.4	62.4	62.6	61.5	60.8	59.5	59.4	57.8	56.4	54.8	88
92	66.0	64.9	64.2	63.1	62.8	61.7	61.0	59.9	60.3	59.2	58.5	57.4	57.6	56.5	55.8	54.7	55.3	54.1	52.8	51.3	92
96	61.4	60.3	59.6	58.6	58.3	57.2	56.5	55.4	55.7	54.6	53.9	52.8	53.1	52.0	51.2	50.2	50.8	49.7	49.0	47.9	96
100		56.1	55.4	54.4	54.1	53.0	52.3	51.2	51.5	50.4	49.7	48.6	48.9	47.8	47.1	46.0	46.6	45.5	44.8	43.7	100
104				50.5	50.2	49.1	48.4	47.3	47.7	46.6	45.8	44.8	45.0	43.9	43.2	42.1	42.7	41.7	40.9	39.8	104
108						45.5	44.8	43.7	44.1	43.0	42.3	41.2	41.4	40.4	39.6	38.5	39.1	38.1	37.3	36.3	108
112							41.5	40.4	40.7	39.7	38.9	37.9	38.1	37.0	36.3	35.2	35.8	34.8	34.0	33.0	112
116									37.6	36.6	35.8	34.8	35.0	33.9	33.2	32.1	32.7	31.7	30.9	29.9	116
120										33.7	32.9	31.9	32.1	31.1	30.3	29.2	29.8	28.8	28.0	27.0	120
124												29.2	29.4	28.3	27.6	26.5	27.1	26.1	25.3	24.3	124
128														25.8	25.1	24.0	24.6	23.6	22.8	21.7	128
132																22.7	21.6	22.2	21.2	20.4	132
136																		20.0	18.9	18.2	136
140																				16.1	140
144																				13.0	144

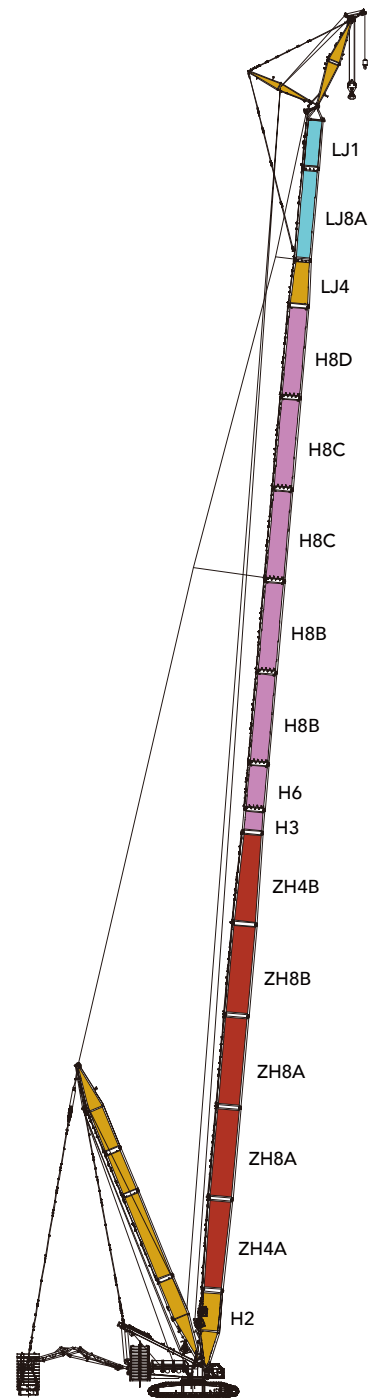
HJFJDB_4工况载荷表

SCC7000A 履带起重机—HJFJDB_4 工况载荷表 3/3																					
主臂长度 102~159m 副臂长 12m 主副夹角 10° 超起半径 21m 超起配重 0~360t 后配重 210t 中央配重 70t																					
半径 (m)	102	105	108	111	114	117	120	123	126	129	132	135	138	141	144	147	150	153	156	159	半径 (m)
18	126	126	128																		18
19	125	125	125	125	126	126	126														19
20	123	123	124	124	124	124	125	124	124	124											20
22	119	120	120	120	121	121	122	122	121	121	122	122	122	118	113	108	99.8	94.8			22
24	116	116	118	118	118	119	119	119	118	119	119	120	120	118	113	108	99.2	94.5	89.9	85.2	24
26	113	113	114	114	115	115	116	117	115	116	116	117	117	118	112	107	98.6	94.0	89.3	84.6	26
28	110	110	111	112	113	113	114	114	112	114	114	115	115	116	112	106	98.0	93.4	88.7	84.1	28
30	107	108	109	109	110	111	111	111	110	111	111	112	112	113	111	106	97.4	92.8	88.2	83.5	30
32	105	105	106	106	108	108	108	109	108	108	109	109	110	111	109	105	96.7	92.2	87.5	82.9	32
34	102	103	103	104	105	106	107	107	105	106	106	107	108	109	107	104	96.1	91.6	86.9	82.3	34
36	100	100	102	102	102	103	104	105	103	104	104	105	106	107	105	104	95.4	90.9	86.3	81.8	36
38	97.1	98.7	98.9	99.7	101	102	102	103	100	102	102	103	104	104	103	103	94.7	90.2	85.8	81.2	38
40	95.4	95.9	97.3	98.1	98.4	99.3	101	100	98.8	100	101	101	102	103	101	102	94.1	89.7	85.1	80.6	40
44	91.4	92.2	93.0	94.0	94.4	95.4	96.8	97.0	94.8	95.5	97.2	97.8	98.2	98.9	97.0	98.1	92.6	88.3	84.0	79.5	44
48	88.0	88.3	89.9	90.9	91.5	92.4	93.0	93.4	91.6	92.4	93.6	94.4	95.0	95.9	92.5	94.3	91.2	87.0	82.7	78.3	48
52	84.5	85.1	86.7	87.4	88.5	88.7	89.6	90.6	88.3	89.5	90.1	91.1	91.9	92.2	88.7	91.2	89.8	85.8	81.5	77.2	52
56	81.8	82.5	83.7	84.3	85.1	85.9	86.8	87.9	85.2	86.4	87.3	88.4	88.7	89.9	85.5	88.2	88.3	84.4	80.3	76.1	56
60	78.5	79.9	80.6	81.5	82.7	83.0	84.1	85.2	82.8	83.5	84.4	85.1	86.3	86.8	82.3	84.5	86.0	83.1	79.1	74.9	60
64	76.1	77.4	78.2	79.0	80.0	80.5	81.4	82.6	79.8	81.3	82.4	83.2	83.8	84.5	79.2	81.6	82.8	80.9	77.9	74.1	64
68	74.1	74.8	75.8	76.7	77.6	78.7	79.6	80.0	76.8	79.2	79.7	80.6	81.3	81.0	76.6	77.5	77.0	75.2	73.6	71.8	68
72	71.6	72.9	73.9	74.4	75.5	76.1	77.0	78.2	74.6	77.1	77.7	78.7	79.5	80.0	74.2	72.2	71.8	70.0	68.5	66.7	72
76	69.6	71.0	71.5	72.5	73.3	74.3	75.2	75.6	72.5	75.0	75.8	76.3	77.2	76.0	71.8	72.7	72.4	70.6	63.8	62.1	76
80	67.7	69.2	69.7	70.7	71.5	72.5	73.5	74.1	70.4	73.0	73.9	73.5	72.9	71.2	69.4	68.0	67.8	66.1	64.6	62.9	80
84	66.4	67.3	68.4	69.1	69.8	70.7	71.7	70.7	68.5	70.0	69.3	68.2	68.3	66.7	65.3	63.7	63.5	61.9	60.5	58.8	84
88	65.0	65.5	66.5	67.3	68.1	67.0	66.3	65.2	65.6	64.5	63.8	62.7	63.0	61.9	61.2	59.7	59.5	58.0	56.6	55.0	88
92	63.7	64.2	64.4	63.4	63.1	62.0	61.3	60.2	60.6	59.5	58.8	57.7	58.0	56.9	56.2	55.1	55.7	54.3	53.0	51.5	92
96	61.5	60.5	59.8	58.8	58.5	57.4	56.7	55.6	56.0	54.9	54.2	53.1	53.4	52.3	51.6	50.5	51.1	50.1	49.3	48.2	96
100		56.2	55.6	54.5	54.3	53.2	52.5	51.4	51.8	50.7	50.0	48.9	49.2	48.1	47.4	46.3	46.9	45.9	45.1	44.1	100
104				50.6	50.3	49.3	48.6	47.5	47.9	46.8	46.1	45.0	45.3	44.2	43.5	42.4	43.0	42.0	41.2	40.2	104
108				46.7	45.7	45.0	43.9	44.3	43.2	42.5	41.4	41.7	40.6	39.9	38.8	39.4	38.4	37.6	36.6	36.6	108
112						41.6	40.5	40.9	39.9	39.1	38.1	38.3	37.3	36.5	35.5	36.1	35.0	34.3	33.2	33.2	112
116								37.8	36.7	36.0	35.0	35.2	34.2	33.4	32.4	33.0	31.9	31.2	30.1	30.1	116
120									33.8	33.1	32.0	32.3	31.2	30.5	29.5	30.1	29.0	28.3	27.2	27.2	120
124											29.3	29.6	28.5	27.8	26.7	27.3	26.3	25.5	24.5	24.5	124
128														25.9	25.2	24.2	24.8	23.7	23.0	22.0	128
132															22.8	21.8	22.4	21.3	20.6	19.6	132
136																	20.1	19.1	18.3	17.3	136
140																		16.9	16.2	15.2	140
144																				13.1	144

HJFJDB_5工况臂架组合

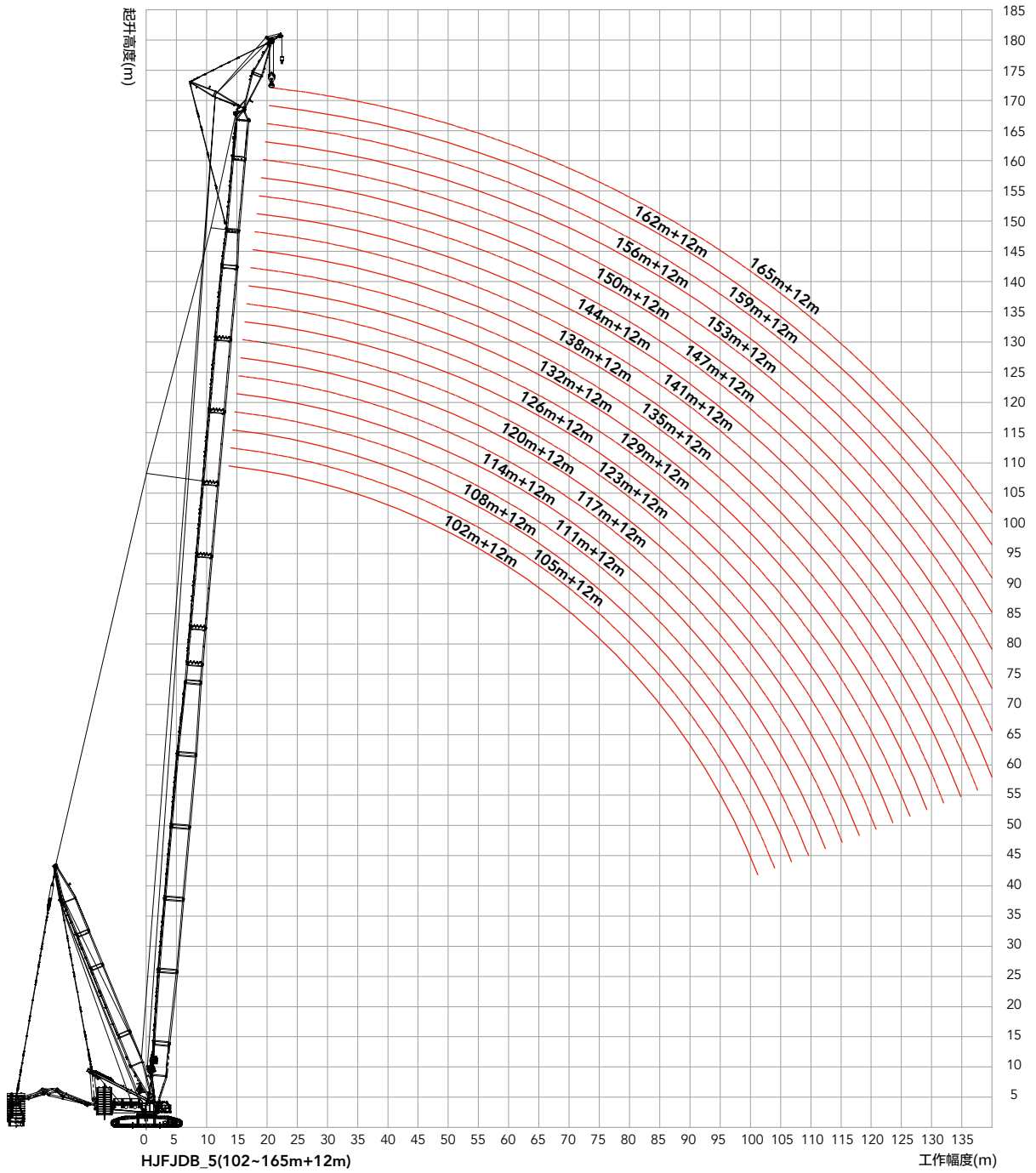
HJFJDB_5工况臂架组合					
臂长 (m)	增强臂		主臂中间臂		
	12m	3m	6m	12m	
114	5	-	1	1	固定副臂 12m
117	5	1	1	1	
120	5	-	2	1	
123*	5	1	2	1	
126*	5	-	1	2	
129*	5	1	1	2	
132*	5	-	2	2	
135*	5	1	2	2	
138*	5	-	1	3	
141*	5	1	1	3	
144*	5	-	2	3	
147*	5	1	2	3	
150*	5	-	1	4	
153*	5	1	1	4	
156*	5	-	2	4	
159*	5	1	2	4	
162*	5	-	1	5	
165*	5	1	1	5	

注：主臂下节臂、6m 变径节臂、副臂 12m 中间臂和副臂上节臂为必配。此工况所有臂长 (123m~165m) 均必须使用腰绳，否则臂架有折断的危险。



HJFJDB_5(102~165m+12m)

HJFJDB_5工况作业范围图



单位：t

HJFJDB_5工况载荷表

SCC7000A 履带起重机—HJFJDB_5 工况载荷表 1/6												
主臂长度 102~165m 副臂长 12m 主副夹角 10° 超起半径 21m 超起配重 0~360t 后配重 210t 中央配重 70t												
半径 (m)	102	105	108	111	114	117	120	123	126	129	132	半径 (m)
16	171	170										16
17	171	170	169	168	167	165						17
18	170	170	168	168	166	165	164	162	161	158		18
19	170	169	168	168	166	165	164	160	160	158	151	19
20	170	169	168	167	166	164	164	158	160	158	151	20
22	169	168	167	167	165	164	163	153	155	157	150	22
24	169	168	167	166	165	164	162	148	151	153	149	24
26	168	167	166	165	164	163	161	143	146	149	148	26
28	163	164	165	164	163	162	161	138	141	145	147	28
30	157	159	160	160	162	161	160	134	138	141	144	30
32	152	154	155	156	157	159	160	130	134	137	140	32
34	147	148	150	152	153	155	155	125	129	134	136	34
36	143	145	146	147	148	150	151	121	125	129	133	36
38	138	140	141	143	144	146	147	117	122	126	130	38
40	135	136	138	139	140	142	144	114	118	122	126	40
44	127	129	130	132	133	135	136	108	111	116	120	44
48	121	122	123	126	127	128	130	102	106	110	114	48
52	114	116	118	120	121	123	123	96.5	100	104	108	52
56	109	111	112	114	116	117	119	92.2	95.0	99.3	103	56
60	104	106	108	109	111	112	112	87.7	91.3	95.1	98.0	60
64	100	102	103	105	106	106	104	84.1	87.1	90.9	94.2	64
68	96.2	97.3	99.3	100	101	99.3	97.7	80.5	83.7	87.3	90.7	68
72	92.5	93.7	94.1	93.0	92.7	91.6	90.9	78.0	80.4	84.2	84.7	72
76	88.6	87.4	86.8	85.6	85.4	84.2	83.5	74.7	78.0	80.6	79.1	76
80	82.0	80.8	80.2	79.0	78.8	77.6	76.9	72.7	75.5	74.3	73.6	80
84	76.0	74.9	74.2	73.0	72.8	71.7	71.0	69.8	69.5	68.4	67.6	84
88	70.6	69.4	68.8	67.6	67.4	66.2	65.5	64.4	64.1	63.0	62.2	88
92	65.7	64.5	63.8	62.7	62.5	61.3	60.6	59.4	59.2	58.0	57.3	92
96	61.1	60.0	59.3	58.1	57.9	56.8	56.1	54.9	54.6	53.5	52.8	96
100		55.8	55.1	54.0	53.8	52.6	51.9	50.8	50.5	49.3	48.6	100
104				50.1	49.9	48.8	48.1	46.9	46.6	45.5	44.7	104
108						45.2	44.5	43.4	43.1	41.9	41.2	108
112							41.2	40.0	39.8	38.6	37.9	112
116									36.7	35.5	34.8	116
120											31.9	120

HJFJDB_5工况载荷表

SCC7000A 履带起重机—HJFJDB_5 工况载荷表 2/6												
主臂长度 102~165m 副臂长 12m 主副夹角 10° 超起半径 21m 超起配重 0~360t 后配重 210t 中央配重 70t												
半径 (m)	135	138	141	144	147	150	153	156	159	162	165	半径 (m)
16												16
17												17
18												18
19	143	135	129									19
20	143	135	128	122	116	108	103					20
22	143	134	128	121	115	108	102	97.4	92.2	85.4	80.8	22
24	142	134	127	120	114	107	102	96.7	91.7	84.7	80.2	24
26	141	133	126	120	114	106	101	96.1	91.0	84.0	79.5	26
28	140	132	125	119	113	106	100	95.4	90.3	83.3	78.8	28
30	139	131	125	118	112	105	99.5	94.6	89.7	82.6	78.2	30
32	138	130	124	117	111	104	98.7	94.0	88.9	82.0	77.7	32
34	137	129	123	116	110	103	98.2	93.3	88.3	81.3	77.0	34
36	136	128	122	115	110	102	97.5	92.5	87.6	80.6	76.4	36
38	133	127	121	114	109	102	96.7	91.9	86.9	80.0	75.8	38
40	130	126	120	113	108	101	96.0	91.1	86.3	79.3	75.1	40
44	124	125	119	110	106	98.9	94.4	89.7	84.9	78.1	73.9	44
48	118	121	117	104	104	97.2	92.8	88.3	83.7	76.8	72.7	48
52	112	111	109	99.5	102	95.5	91.3	86.9	82.3	75.8	71.5	52
56	103	102	100	94.6	96.2	93.8	89.8	85.5	81.0	74.5	70.4	56
60	95.8	95.0	92.8	90.9	88.9	88.0	85.9	84.1	79.8	73.4	69.3	60
64	88.9	88.1	86.0	84.3	82.3	81.5	79.5	77.8	75.9	72.3	68.3	64
68	88.7	88.0	86.0	83.3	76.4	75.7	73.8	72.2	70.3	70.0	67.2	68
72	82.7	82.2	80.2	78.6	76.7	70.4	68.6	67.0	65.2	64.9	63.1	72
76	77.3	76.8	75.0	73.4	71.6	71.0	69.2	67.7	60.6	60.4	58.6	76
80	72.3	71.9	70.1	68.7	66.9	66.4	64.6	63.2	61.4	61.2	54.5	80
84	66.5	66.9	65.6	64.3	62.6	62.1	60.4	59.0	57.3	57.2	55.5	84
88	61.1	61.4	60.3	59.6	58.5	58.1	56.5	55.2	53.5	53.5	51.8	88
92	56.1	56.5	55.4	54.6	53.5	53.8	52.7	51.6	50.0	50.0	48.4	92
96	51.6	52.0	50.9	50.1	49.0	49.3	48.1	47.4	46.3	46.7	45.2	96
100	47.4	47.8	46.7	45.9	44.8	45.1	44.0	43.2	42.1	42.8	41.7	100
104	43.6	44.0	42.9	42.1	41.0	41.3	40.1	39.4	38.3	38.9	37.8	104
108	40.1	40.4	39.3	38.6	37.4	37.7	36.6	35.8	34.7	35.4	34.3	108
112	36.8	37.1	36.0	35.3	34.1	34.4	33.3	32.5	31.4	32.1	31.0	112
116	33.7	34.1	32.9	32.2	31.1	31.3	30.2	29.5	28.4	29.0	27.9	116
120	30.8	31.2	30.1	29.3	28.2	28.5	27.4	26.6	25.5	26.1	25.0	120
124	28.1	28.5	27.4	26.6	25.5	25.8	24.7	23.9	22.8	23.5	22.4	124
128			24.9	24.1	23.0	23.3	22.2	21.4	20.3	21.0	19.9	128
132					20.6	20.9	19.8	19.1	17.9	18.6	17.5	132
136						18.7	17.6	16.8	15.7	16.4	15.3	136
140								14.7	13.6	14.3	13.2	140
144									11.6	12.3	11.2	144
148											9.3	148

单位：t

HJFJDB_5工况载荷表

SCC7000A 履带起重机—HJFJDB_5 工况载荷表 3/6												
主臂长度 102~165m 副臂长 12m 主副夹角 15° 超起半径 21m 超起配重 0~360t 后配重 210t 中央配重 70t												
半径 (m)	102	105	108	111	114	117	120	123	126	129	132	半径 (m)
17	165	165										17
18	164	165	163	164	164	157						18
19	161	162	163	163	162	155	155	151	146	147		19
20	158	159	160	160	161	155	153	150	146	146	148	20
22	153	153	154	155	156	155	149	146	146	143	144	22
24	149	149	150	151	151	152	145	141	144	140	141	24
26	144	144	146	146	147	147	141	137	140	137	138	26
28	139	141	141	142	143	144	138	134	136	132	135	28
30	136	136	136	138	140	136	134	130	133	129	132	30
32	132	130	130	135	129	130	130	126	129	126	129	32
34	128	125	124	132	126	127	128	123	120	123	126	34
36	119	120	121	121	123	124	124	120	116	120	123	36
38	116	117	118	119	120	121	122	116	114	117	120	38
40	113	114	115	116	117	118	119	113	111	115	117	40
44	108	109	109	111	112	113	114	107	105	109	113	44
48	102	104	105	106	107	109	110	101	99.6	104	107	48
52	98.0	99.3	101	102	103	104	105	91.7	95.1	98.6	102	52
56	94.2	95.7	96.5	97.6	99.3	100	102	88.1	90.8	94.5	98.2	56
60	90.5	91.3	93.1	94.3	95.1	96.2	97.9	83.7	87.4	90.4	93.7	60
64	86.9	88.4	89.8	91.1	92.0	93.1	94.1	80.6	83.7	87.3	90.5	64
68	84.1	85.6	86.5	88.0	88.9	90.2	91.1	77.7	80.8	84.2	86.8	68
72	81.2	82.3	83.4	84.9	86.0	87.4	88.3	75.2	77.7	81.1	83.9	72
76	78.4	80.2	81.3	81.9	82.9	84.5	84.0	72.9	75.4	78.2	79.3	76
80	76.4	77.6	78.3	79.4	79.2	78.0	77.3	70.6	73.2	74.8	74.1	80
84	74.4	75.0	74.5	73.4	73.2	72.0	71.3	68.4	69.9	68.8	68.1	84
88	70.9	69.7	69.1	67.9	67.7	66.6	65.9	64.8	64.5	63.3	62.6	88
92	65.9	64.7	64.1	62.9	62.7	61.6	60.9	59.8	59.5	58.4	57.6	92
96	61.3	60.2	59.5	58.4	58.2	57.0	56.4	55.2	54.9	53.8	53.1	96
100		56.0	55.3	54.2	54.0	52.8	52.2	51.0	50.7	49.6	48.9	100
104				50.3	50.1	49.0	48.3	47.2	46.9	45.7	45.0	104
108						45.4	44.7	43.6	43.3	42.2	41.4	108
112							41.4	40.2	40.0	38.8	38.1	112
116									36.9	35.7	35.0	116
120										32.8	32.1	120

HJFJDB_5工况载荷表

SCC7000A 履带起重机—HJFJDB_5 工况载荷表 4/6												
主臂长度 102~165m 副臂长 12m 主副夹角 15° 超起半径 21m 超起配重 0~360t 后配重 210t 中央配重 70t												
半径 (m)	135	138	141	144	147	150	153	156	159	162	165	半径 (m)
17												17
18												18
19												19
20	140	133	126									20
22	140	134	127	121	115	108	102	97.3	92.2	85.4	80.8	22
24	141	133	127	121	115	107	102	96.7	91.7	84.7	80.3	24
26	140	133	126	120	114	106	101	96.2	91.0	84.2	79.6	26
28	137	132	126	119	113	106	100	95.5	90.4	83.5	78.9	28
30	135	131	125	118	113	105	99.8	94.9	89.8	82.8	78.3	30
32	132	131	124	117	112	104	99.1	94.2	89.2	82.2	77.9	32
34	128	129	123	117	111	104	98.6	93.6	88.5	81.6	77.2	34
36	126	127	123	114	110	103	98.0	92.9	88.0	80.9	76.6	36
38	123	123	122	111	109	102	97.2	92.2	87.3	80.3	76.0	38
40	120	121	121	108	109	101	96.5	91.6	86.6	79.7	75.4	40
44	116	116	118	103	106	99.8	95.1	90.2	85.4	78.4	74.3	44
48	111	112	113	98.5	101	98.2	93.7	88.9	84.2	77.2	73.1	48
52	106	108	109	94.3	97.1	96.5	92.2	87.6	82.9	76.3	72.0	52
56	102	102	100	90.2	93.1	94.9	90.7	86.3	81.7	75.1	70.8	56
60	96.0	95.1	93.0	86.8	89.0	88.2	86.1	84.4	80.5	74.0	69.8	60
64	89.0	88.3	86.2	83.4	82.5	81.7	79.7	78.1	76.1	72.8	68.7	64
68	88.9	88.2	80.2	78.5	76.6	75.9	74.0	72.4	70.5	70.2	67.7	68
72	82.9	82.3	80.4	77.5	76.9	70.6	68.8	67.2	65.4	65.2	63.4	72
76	77.5	77.0	75.2	73.6	71.8	71.2	69.4	62.6	60.8	60.6	58.9	76
80	72.5	72.1	70.3	68.9	67.1	66.6	64.8	63.4	61.6	61.5	54.7	80
84	67.0	67.3	65.8	64.5	62.8	62.3	60.6	59.2	57.5	57.4	55.7	84
88	61.5	61.9	60.8	60.0	58.7	58.4	56.7	55.4	53.8	53.7	52.1	88
92	56.5	56.9	55.8	55.0	53.9	54.2	53.1	51.8	50.2	50.2	48.6	92
96	52.0	52.3	51.2	50.5	49.4	49.7	48.6	47.8	46.7	46.9	45.4	96
100	47.8	48.2	47.0	46.3	45.2	45.5	44.4	43.6	42.5	43.2	42.1	100
104	43.9	44.3	43.2	42.4	41.3	41.6	40.5	39.8	38.7	39.3	38.2	104
108	40.3	40.7	39.6	38.9	37.7	38.0	36.9	36.2	35.1	35.7	34.6	108
112	37.0	37.4	36.3	35.5	34.4	34.7	33.6	32.9	31.8	32.4	31.3	112
116	33.9	34.3	33.2	32.4	31.3	31.6	30.5	29.8	28.7	29.3	28.2	116
120	31.0	31.4	30.3	29.6	28.4	28.7	27.6	26.9	25.8	26.4	25.3	120
124	28.3	28.7	27.6	26.8	25.7	26.0	24.9	24.2	23.1	23.7	22.7	124
128			25.0	24.3	23.2	23.5	22.4	21.6	20.5	21.2	20.1	128
132				21.9	20.8	21.1	20.0	19.3	18.2	18.8	17.7	132
136						18.9	17.8	17.0	15.9	16.6	15.5	136
140								14.9	13.8	14.5	13.4	140
144									11.8	12.5	11.4	144
148											9.5	148

单位：t

HJFJDB_5工况载荷表

SCC7000A 履带起重机—HJFJDB_5 工况载荷表 5/6												
主臂长度 102~165m 副臂长 12m 主副夹角 20° 超起半径 21m 超起配重 0~360t 后配重 210t 中央配重 70t												
半径 (m)	102	105	108	111	114	117	120	123	126	129	132	半径 (m)
18	127	127	128									18
19	125	125	125	125	126	126	126					19
20	123	123	124	124	124	124	124	124	125	125		20
22	120	120	120	121	122	122	122	121	122	122	122	22
24	116	117	117	118	118	119	119	117	118	119	120	24
26	113	114	114	115	116	116	116	115	115	116	117	26
28	110	111	111	112	113	113	114	112	113	114	114	28
30	107	108	109	109	110	110	112	110	111	111	112	30
32	105	105	106	107	108	108	109	107	108	108	110	32
34	102	103	104	105	105	106	107	105	106	106	107	34
36	100	101	101	102	103	104	104	102	103	104	104	36
38	97.6	98.2	99.4	100	101	101	102	100	102	102	103	38
40	95.2	96.0	97.2	97.7	98.4	99.6	100	98.7	99.1	99.8	101	40
44	91.7	92.5	93.3	94.0	94.8	95.6	96.4	94.2	94.9	95.9	97.1	44
48	88.2	89.2	89.5	90.3	91.3	92.2	92.6	90.7	91.7	92.8	93.4	48
52	84.6	85.5	86.3	87.2	88.3	88.7	89.8	88.2	88.3	89.7	90.5	52
56	81.2	82.7	83.7	84.2	85.3	85.9	86.9	83.9	85.9	86.6	87.6	56
60	79.0	79.5	80.5	81.7	82.3	83.0	84.3	80.9	83.5	84.3	84.7	60
64	76.3	77.4	78.1	79.2	80.0	81.1	81.6	78.0	80.3	81.3	82.6	64
68	73.6	74.8	75.6	76.7	77.6	78.5	78.9	75.2	78.0	79.1	79.9	68
72	71.8	72.4	73.6	74.4	75.3	76.3	77.1	72.5	75.3	76.9	77.8	72
76	69.8	70.4	71.8	72.5	73.4	74.0	75.3	70.6	72.8	74.8	75.8	76
80	67.8	69.0	69.9	70.6	71.3	72.3	73.1	68.8	71.0	73.5	73.9	80
84	66.4	67.2	68.0	68.8	69.6	70.4	71.4	66.8	69.4	69.2	68.5	84
88	65.1	65.8	66.2	67.2	67.8	66.9	66.2	65.1	64.8	63.7	63.0	88
92	63.8	64.5	64.3	63.2	63.0	61.9	61.2	60.1	59.8	58.7	58.0	92
96	61.5	60.3	59.7	58.6	58.4	57.3	56.6	55.5	55.2	54.1	53.4	96
100		56.1	55.5	54.4	54.2	53.1	52.4	51.3	51.0	49.9	49.2	100
104				50.4	50.3	49.2	48.5	47.4	47.1	46.0	45.3	104
108					46.6	45.5	44.9	43.8	43.5	42.4	41.7	108
112							41.5	40.4	40.1	39.0	38.3	112
116									37.0	35.9	35.2	116
120										33.0	32.3	120

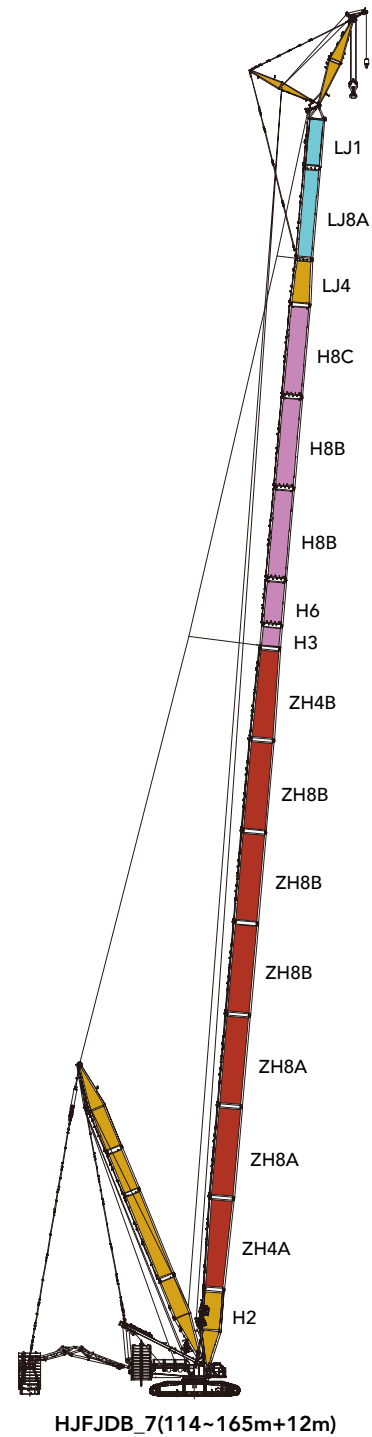
HJFJDB_5工况载荷表

SCC7000A 履带起重机—HJFJDB_5 工况载荷表 6/6												
主臂长度 102~165m 副臂长 12m 主副夹角 20° 超起半径 21m 超起配重 0~360t 后配重 210t 中央配重 70t												
半径 (m)	135	138	141	144	147	150	153	156	159	162	165	半径 (m)
18												18
19												19
20												20
22	123	123	123	120	114	106	101					22
24	120	120	120	118	114	107	101	96.4	91.4	84.5	80.1	24
26	117	117	118	116	114	106	101	95.9	90.8	84.0	79.5	26
28	115	115	116	113	113	106	100	95.4	90.2	83.4	78.8	28
30	112	113	113	111	112	105	99.7	94.8	89.7	82.7	78.3	30
32	110	111	111	109	110	104	99.1	94.2	89.1	82.2	77.7	32
34	108	108	109	107	108	104	98.7	93.6	88.5	81.6	77.2	34
36	106	106	107	105	106	103	98.1	93.0	88.0	81.0	76.6	36
38	104	104	105	103	104	102	97.4	92.4	87.4	80.3	76.1	38
40	101	102	103	101	102	102	96.8	91.8	86.8	79.8	75.5	40
44	97.9	98.7	99.7	97.3	98.6	98.6	95.5	90.5	85.7	78.6	74.4	44
48	94.4	95.4	95.9	93.9	94.8	95.6	94.2	89.3	84.4	77.5	73.3	48
52	91.0	92.1	92.7	89.9	92.2	92.5	92.7	88.1	83.3	76.5	72.3	52
56	88.3	88.8	89.7	86.5	89.0	90.1	90.4	86.8	82.2	75.5	71.2	56
60	85.6	86.3	87.2	83.2	85.8	87.5	86.3	84.6	81.0	74.4	70.2	60
64	82.8	83.8	84.8	80.0	82.7	81.9	79.9	78.3	76.3	73.3	69.1	64
68	80.9	81.2	80.3	77.4	76.8	76.1	74.2	72.6	70.7	70.4	68.2	68
72	78.9	79.4	80.1	74.8	71.5	70.8	69.0	67.5	65.6	65.4	63.6	72
76	76.4	77.2	75.3	72.4	72.0	71.4	69.6	62.8	61.0	60.8	59.1	76
80	72.7	72.3	70.5	69.1	67.3	66.8	65.0	63.6	61.8	56.6	55.0	80
84	67.4	67.7	66.0	64.7	63.0	62.5	60.8	59.4	57.8	57.6	56.0	84
88	61.9	62.3	61.2	60.4	58.9	58.6	56.9	55.6	54.0	53.9	52.3	88
92	56.9	57.3	56.2	55.4	54.3	54.6	53.3	52.0	50.4	50.4	48.8	92
96	52.3	52.7	51.6	50.8	49.7	50.0	48.9	48.2	47.1	47.1	45.6	96
100	48.1	48.4	47.3	46.6	45.5	45.8	44.7	44.0	42.9	43.5	42.5	100
104	44.2	44.6	43.5	42.7	41.6	41.9	40.8	40.1	39.0	39.7	38.6	104
108	40.6	41.0	39.9	39.1	38.0	38.3	37.2	36.5	35.4	36.1	35.0	108
112	37.2	37.6	36.5	35.8	34.7	35.0	33.9	33.1	32.1	32.7	31.6	112
116	34.1	34.5	33.4	32.7	31.6	31.9	30.8	30.0	28.9	29.6	28.5	116
120	31.2	31.6	30.5	29.7	28.7	28.9	27.9	27.1	26.0	26.7	25.6	120
124	28.4	28.8	27.7	27.0	25.9	26.2	25.1	24.4	23.3	24.0	22.9	124
128			25.2	24.5	23.4	23.7	22.6	21.8	20.8	21.4	20.3	128
132				22.0	21.0	21.3	20.2	19.4	18.4	19.0	18.0	132
136						19.0	17.9	17.2	16.1	16.8	15.7	136
140							15.8	15.0	14.0	14.6	13.6	140
144									11.9	12.6	11.5	144
148											9.6	148

HJFJDB_7工况臂架组合

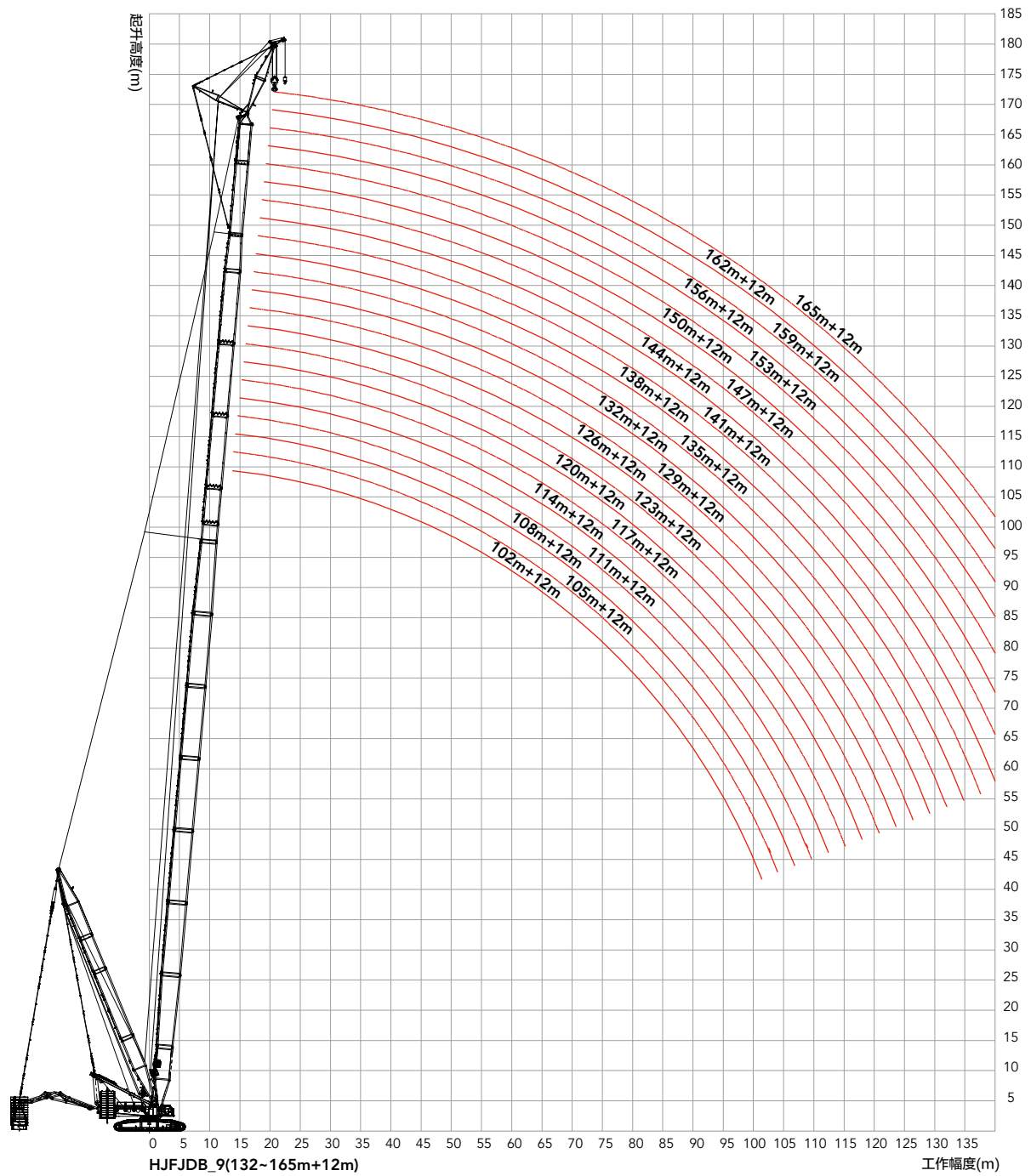
HJFJDB_7工况臂架组合					
臂长 (m)	增强臂	主臂中间臂			
	12m	3m	6m	12m	
114	6	-	1	-	固定副臂 12m
117	6	1	1	-	
120	6	-	2	-	
123	6	1	2	-	
126*	7	-	1	-	
129*	7	1	1	-	
132*	7	-	2	-	
135*	7	1	2	-	
138*	7	-	1	1	
141*	7	1	1	1	
144*	7	-	2	1	
147*	7	1	2	1	
150*	7	-	1	2	
153*	7	1	1	2	
156*	7	-	2	2	
159*	7	1	2	2	
162*	7	-	1	3	
165*	7	1	1	3	

注：主臂下节臂、6m 变径节臂、副臂 12m 中间臂和副臂上节臂为必配。此工况所有臂长 (126m~165m) 均必须使用腰绳，否则臂架有折断的危险。



HJFJDB_7(114~165m+12m)

HJFJDB_7工况作业范围图



单位：t

HJFJDB_7工况载荷表

SCC7000A 履带起重机—HJFJDB_7 工况载荷表 1/3																			
主臂长度 114~165m 副臂长 12m 主副夹角 10° 超起半径 21m 超起配重 0~360t 后配重 210t 中央配重 70t																			
半径 (m)	114	117	120	123	126	129	132	135	138	141	144	147	150	153	156	159	162	165	半径 (m)
17	168	167																	17
18	167	166	165	163	163	161													18
19	167	166	165	163	163	160	159	152	145	138									19
20	167	166	164	162	162	160	158	152	145	138	132	125	120	113					20
22	166	165	164	163	162	157	154	152	145	139	132	125	120	113	108	102	96.3	91.1	22
24	165	164	163	162	159	153	150	152	146	139	132	125	119	113	107	102	95.8	90.5	24
26	164	163	163	161	154	148	145	152	145	138	132	124	118	112	107	101	95.1	90.0	26
28	164	163	162	160	151	145	142	152	145	138	131	124	118	112	106	100	94.4	89.4	28
30	162	162	161	160	147	140	138	150	144	137	130	123	117	111	105	99.7	93.8	88.7	30
32	158	159	160	159	142	137	134	147	142	136	129	122	116	110	105	99.0	93.0	88.1	32
34	153	154	155	157	138	133	131	143	139	135	128	122	116	109	104	98.3	92.2	87.5	34
36	148	150	151	152	134	129	126	140	136	132	128	121	115	109	103	97.7	91.5	86.8	36
38	144	146	147	148	132	126	123	137	132	130	126	120	114	108	103	97.0	90.7	86.2	38
40	141	142	143	145	128	122	119	133	129	126	123	119	113	107	102	96.3	90.0	85.5	40
44	134	135	137	137	121	116	113	126	123	120	117	118	112	106	100	94.9	88.3	84.2	44
48	127	128	130	131	115	110	107	121	117	110	108	113	110	105	99.0	93.5	86.6	82.8	48
52	121	123	123	121	109	105	101	112	110	108	106	103	102	99.9	97.5	92.1	84.9	81.4	52
56	116	116	114	111	104	99.7	97.1	103	101	99.5	97.6	95.3	93.9	91.7	89.9	87.7	83.2	80.1	56
60	111	107	105	103	99.7	95.5	92.3	95.5	94.2	91.9	90.1	87.9	86.6	84.4	82.7	80.6	80.0	78.0	60
64	106	106	104	102	94.6	91.5	88.3	88.6	87.3	85.2	83.5	87.5	80.1	78.0	76.4	74.3	73.8	71.8	64
68	100	99.2	97.6	95.6	91.3	87.5	84.4	82.3	81.2	79.1	77.5	81.4	80.1	78.1	76.5	68.7	68.2	66.3	68
72	92.6	91.4	90.8	89.1	88.0	84.4	81.5	82.5	75.6	73.6	72.1	75.8	74.6	72.6	71.1	69.1	68.7	66.7	72
76	85.3	84.1	83.4	82.2	81.9	80.3	78.5	77.0	76.0	74.1	67.1	70.6	69.6	67.7	66.2	64.3	63.9	62.0	76
80	78.7	77.5	76.8	75.6	75.3	74.1	73.4	72.0	71.1	69.2	67.8	66.0	65.0	63.1	61.7	59.8	59.5	57.7	80
84	72.7	71.5	70.8	69.6	69.3	68.1	67.4	66.2	66.0	64.7	63.4	61.6	60.7	58.9	57.5	55.7	55.5	53.7	84
88	67.3	66.1	65.4	64.2	63.9	62.7	62.0	60.8	60.6	59.3	58.6	57.4	56.7	55.0	53.7	52.0	51.7	50.0	88
92	62.4	61.2	60.5	59.3	59.0	57.7	57.0	55.8	55.6	54.4	53.7	52.5	52.2	51.0	50.1	48.4	48.2	46.6	92
96	57.8	56.6	55.9	54.7	54.4	53.2	52.5	51.3	51.1	49.9	49.1	47.9	47.7	46.5	45.7	44.5	45.0	43.4	96
100	53.7	52.5	51.8	50.6	50.3	49.0	48.4	47.1	46.9	45.7	45.0	43.8	43.5	42.3	41.6	40.4	40.8	39.6	100
104	49.8	48.6	47.9	46.7	46.4	45.2	44.5	43.3	43.1	41.9	41.1	39.9	39.7	38.5	37.7	36.5	37.0	35.8	104
108		45.0	44.4	43.2	42.9	41.6	41.0	39.7	39.5	38.3	37.6	36.4	36.1	34.9	34.2	33.0	33.4	32.2	108
112			41.1	39.9	39.6	38.3	37.7	36.4	36.2	35.0	34.3	33.1	32.8	31.6	30.9	29.7	30.1	29.0	112
116					36.5	35.3	34.6	33.3	33.2	31.9	31.2	30.0	29.8	28.5	27.8	26.6	27.1	25.9	116
120							31.7	30.5	30.3	29.1	28.4	27.1	26.9	25.7	24.9	23.7	24.2	23.0	120
124								27.8	27.6	26.4	25.7	24.5	24.2	23.0	22.3	21.1	21.5	20.3	124
128										23.9	23.2	21.9	21.7	20.5	19.8	18.6	19.0	17.8	128
132												19.6	19.3	18.1	17.4	16.2	16.7	15.5	132
136													17.1	15.9	15.2	14.0	14.4	13.3	136
140															13.1	11.9	12.3	11.2	140
144																9.9	10.4	9.2	144
148																		7.3	148

HJFJDB_7工况载荷表

SCC7000A 履带起重机—HJFJDB_7 工况载荷表 2/3																			
主臂长度 114~165m 副臂长 12m 主副夹角 15° 超起半径 21m 超起配重 0~360t 后配重 210t 中央配重 70t																			
半径 (m)	114	117	120	123	126	129	132	135	138	141	144	147	150	153	156	159	162	165	半径 (m)
18	166	161																	18
19	163	161	156	155	152	147													19
20	161	158	154	154	152	146	143	145	140	132									20
22	157	156	154	154	152	144	139	145	140	132	125	123	118	113	107	102	96.4	91.1	22
24	151	152	153	153	151	144	136	145	140	132	125	123	118	112	107	102	96.0	90.5	24
26	147	148	149	149	148	142	136	142	139	132	125	123	118	112	107	101	95.4	90.1	26
28	143	144	145	146	144	139	136	140	136	132	125	123	118	112	106	100	94.8	89.5	28
30	140	140	141	142	140	136	133	136	133	131	125	123	117	111	106	99.8	94.2	88.9	30
32	136	131	132	135	137	128	129	133	130	128	125	122	116	110	105	99.2	93.5	88.3	32
34	133	127	128	131	134	122	127	129	128	125	122	122	116	110	104	98.6	92.8	87.8	34
36	126	124	125	126	128	120	123	127	125	123	119	121	115	109	104	98.0	92.2	87.1	36
38	120	121	122	123	122	117	121	124	122	120	117	120	114	108	103	97.4	91.4	86.5	38
40	117	119	119	120	118	114	111	121	120	118	115	120	114	108	102	96.7	90.6	85.9	40
44	112	113	115	115	113	109	106	116	115	112	109	118	112	107	101	95.5	89.1	84.6	44
48	108	109	109	110	108	104	101	111	110	107	105	113	111	105	99.7	94.2	87.6	83.4	48
52	103	104	105	106	104	99.1	96.3	108	106	103	100	103	102	100	98.3	92.8	85.6	82.1	52
56	98.9	100	101	102	98.8	95.0	92.0	103	101	98.5	96.2	95.5	94.1	91.9	90.1	88.0	82.2	80.8	56
60	95.7	96.2	97.6	98.5	95.1	91.1	88.1	95.7	94.3	92.1	90.3	88.1	86.8	84.7	83.0	80.9	78.7	78.2	60
64	91.5	93.0	94.3	95.6	91.0	87.2	85.0	88.7	87.5	85.3	83.7	81.6	80.3	78.2	76.6	74.6	74.0	72.1	64
68	88.3	90.0	91.4	91.9	87.9	84.2	81.3	82.5	81.3	79.3	77.7	81.6	80.3	78.3	70.9	69.0	68.5	66.6	68
72	86.3	87.0	88.4	89.0	84.8	81.2	78.4	82.6	75.8	73.8	72.3	76.0	74.8	72.8	71.3	69.4	68.9	61.6	72
76	83.3	84.3	83.9	82.7	81.8	78.3	76.0	77.2	76.2	74.3	67.3	70.9	69.8	67.9	66.4	64.5	64.1	62.3	76
80	79.1	77.9	77.2	76.0	75.7	74.5	73.7	72.2	71.3	69.4	68.0	66.2	65.2	63.3	61.9	60.1	59.7	57.9	80
84	73.1	71.9	71.2	70.0	69.7	68.5	67.8	66.6	66.4	64.9	63.6	61.8	60.9	59.1	57.8	56.0	55.7	53.9	84
88	67.6	66.4	65.8	64.6	64.3	63.1	62.4	61.2	61.0	59.8	59.1	57.9	56.9	55.2	53.9	52.2	52.0	50.3	88
92	62.6	61.5	60.8	59.6	59.3	58.1	57.4	56.2	56.0	54.8	54.1	52.9	52.6	51.5	50.3	48.7	48.5	46.8	92
96	58.1	56.9	56.2	55.0	54.8	53.5	52.9	51.6	51.4	50.2	49.5	48.3	48.1	46.9	46.2	45.0	45.2	43.6	96
100	53.9	52.7	52.0	50.9	50.6	49.3	48.7	47.4	47.3	46.1	45.3	44.1	43.9	42.7	42.0	40.8	41.3	40.1	100
104	50.0	48.8	48.2	47.0	46.7	45.5	44.8	43.6	43.4	42.2	41.5	40.3	40.0	38.8	38.1	36.9	37.4	36.2	104
108		45.2	44.6	43.4	43.1	41.9	41.2	40.0	39.8	38.6	37.9	36.7	36.5	35.3	34.5	33.3	33.8	32.6	108
112			41.2	40.1	39.8	38.6	37.9	36.7	36.5	35.3	34.6	33.4	33.1	31.9	31.2	30.0	30.5	29.3	112
116					36.7	35.5	34.8	33.6	33.4	32.2	31.5	30.3	30.0	28.8	28.1	26.9	27.4	26.2	116
120						32.5	31.9	30.7	30.5	29.3	28.6	27.4	27.1	26.0	25.2	24.0	24.5	23.3	120
124								28.0	27.8	26.6	25.9	24.7	24.4	23.3	22.5	21.3	21.8	20.6	124
128										24.0	23.3	22.1	21.9	20.7	20.0	18.8	19.3	18.1	128
132											21.0	19.8	19.5	18.3	17.6	16.4	16.9	15.7	132
136													17.3	16.1	15.4	14.2	14.7	13.5	136
140															13.2	12.1	12.5	11.4	140
144																10.0	10.5	9.4	144
148																		7.5	148

单位：t

HJFJDB_7工况载荷表

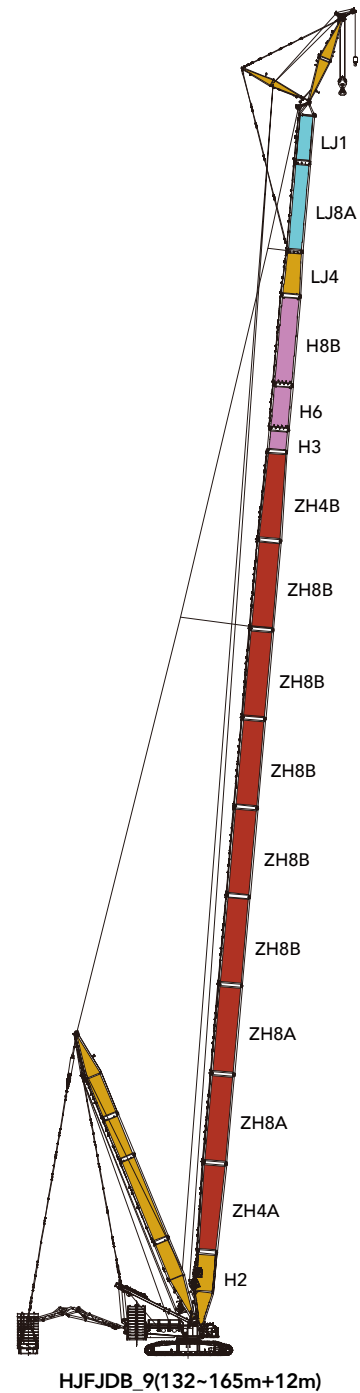
SCC7000A 履带起重机—HJFJDB_7 工况载荷表 3/3																				
主臂长度 114~165m 副臂长 12m 主副夹角 20° 超起半径 21m 超起配重 0~360t 后配重 210t 中央配重 70t																				
半径 (m)	114	117	120	123	126	129	132	135	138	141	144	147	150	153	156	159	162	165	半径 (m)	
19	126	127	127																19	
20	125	124	125	126	126	125													20	
22	121	122	122	122	123	122	122	123	123	123	122	122	116	111					22	
24	118	119	119	119	119	119	119	120	120	120	120	121	116	111	105	100	95.8	90.2	24	
26	115	116	117	117	116	116	116	117	118	117	117	119	115	110	105	100	95.3	89.8	26	
28	113	114	113	114	114	114	114	115	116	115	115	117	115	110	105	100	94.7	89.3	28	
30	110	111	111	112	112	111	112	112	113	113	113	114	115	111	105	99.6	94.2	88.8	30	
32	107	109	108	110	109	108	109	110	111	111	111	112	112	110	105	99.1	93.6	88.3	32	
34	105	106	107	107	107	107	107	108	108	109	108	110	110	110	104	98.5	93.0	87.8	34	
36	103	103	104	105	104	104	105	106	106	107	106	108	108	108	104	98.0	92.3	87.2	36	
38	100	102	102	103	102	102	103	104	104	105	104	106	106	106	103	97.5	91.8	86.6	38	
40	98.9	99.3	100	101	100	99.7	100	102	102	103	102	104	105	104	102	96.9	91.1	86.1	40	
44	94.7	95.3	96.5	97.1	96.4	95.9	97.3	98.3	98.4	98.4	99.0	101	101	101	101	95.7	88.7	84.9	44	
48	91.6	92.2	92.6	94.2	92.9	92.9	93.5	94.8	94.9	95.1	95.7	97.5	97.4	97.6	97.4	94.5	84.9	83.7	48	
52	88.5	89.3	89.7	90.6	89.5	90.1	90.5	92.1	92.2	92.4	92.4	93.8	94.4	94.7	95.1	93.3	81.6	82.5	52	
56	85.5	86.3	86.8	87.9	86.4	87.1	87.6	88.5	88.8	89.1	89.8	91.5	91.5	91.8	90.3	88.2	78.3	81.3	56	
60	82.5	83.4	84.0	85.1	84.3	84.2	84.6	85.9	86.2	86.4	87.2	88.3	87.0	84.9	83.2	81.1	75.5	78.5	60	
64	79.6	80.5	81.4	82.3	81.4	81.3	81.8	83.2	84.3	84.5	83.8	81.7	80.5	78.4	76.8	74.8	72.7	72.3	64	
68	77.7	78.7	79.6	80.2	79.3	79.3	78.6	81.3	81.5	79.5	77.9	81.7	80.5	78.5	71.1	69.2	68.7	66.8	68	
72	75.3	76.1	76.8	77.9	77.3	77.3	76.3	77.0	76.0	74.0	72.5	76.2	75.0	73.0	71.5	69.6	63.7	61.8	72	
76	73.4	74.3	75.0	76.2	75.3	75.3	73.5	76.9	76.4	69.0	67.5	71.1	70.0	68.1	66.6	64.7	64.3	62.5	76	
80	71.1	72.4	73.3	73.9	73.4	73.4	71.6	72.4	71.5	69.6	68.2	66.4	65.4	63.5	62.1	60.3	60.0	58.2	80	
84	69.5	70.7	71.5	70.4	70.1	68.9	68.2	67.0	66.9	65.1	63.8	62.0	61.1	59.3	58.0	56.2	55.9	54.2	84	
88	67.9	66.7	66.1	64.9	64.6	63.4	62.8	61.6	61.4	60.2	59.5	58.0	57.1	55.4	54.1	52.4	52.2	50.5	88	
92	62.9	61.7	61.1	59.9	59.6	58.4	57.7	56.5	56.4	55.2	54.5	53.3	53.1	51.8	50.5	48.9	48.7	47.0	92	
96	58.3	57.1	56.5	55.3	55.0	53.8	53.2	52.0	51.8	50.6	49.9	48.7	48.5	47.3	46.6	45.4	45.4	43.8	96	
100	54.1	52.9	52.3	51.1	50.8	49.6	48.9	47.7	47.6	46.4	45.7	44.5	44.2	43.1	42.4	41.2	41.6	40.5	100	
104	50.2	49.0	48.4	47.2	46.9	45.7	45.0	43.8	43.7	42.5	41.8	40.6	40.4	39.2	38.5	37.3	37.8	36.6	104	
108	46.5	45.4	44.7	43.6	43.3	42.1	41.4	40.2	40.1	38.9	38.2	37.0	36.8	35.6	34.9	33.7	34.1	33.0	108	
112			41.4	40.2	39.9	38.7	38.1	36.9	36.7	35.5	34.8	33.6	33.4	32.2	31.5	30.3	30.8	29.6	112	
116					36.8	35.6	35.0	33.8	33.6	32.4	31.7	30.5	30.3	29.1	28.4	27.2	27.7	26.5	116	
120						32.7	32.0	30.8	30.7	29.5	28.8	27.6	27.4	26.2	25.5	24.3	24.8	23.6	120	
124								28.1	27.9	26.7	26.1	24.9	24.6	23.5	22.8	21.6	22.1	20.9	124	
128										24.2	23.5	22.3	22.1	20.9	20.2	19.0	19.5	18.3	128	
132												21.1	19.9	19.7	18.5	17.8	16.6	17.1	132	
136														17.4	16.2	15.5	14.4	14.8	136	
140															14.1	13.4	12.2	12.7	140	
144																	10.2	10.7	144	
148																			7.6	148

HJFJDB_9工况臂架组合

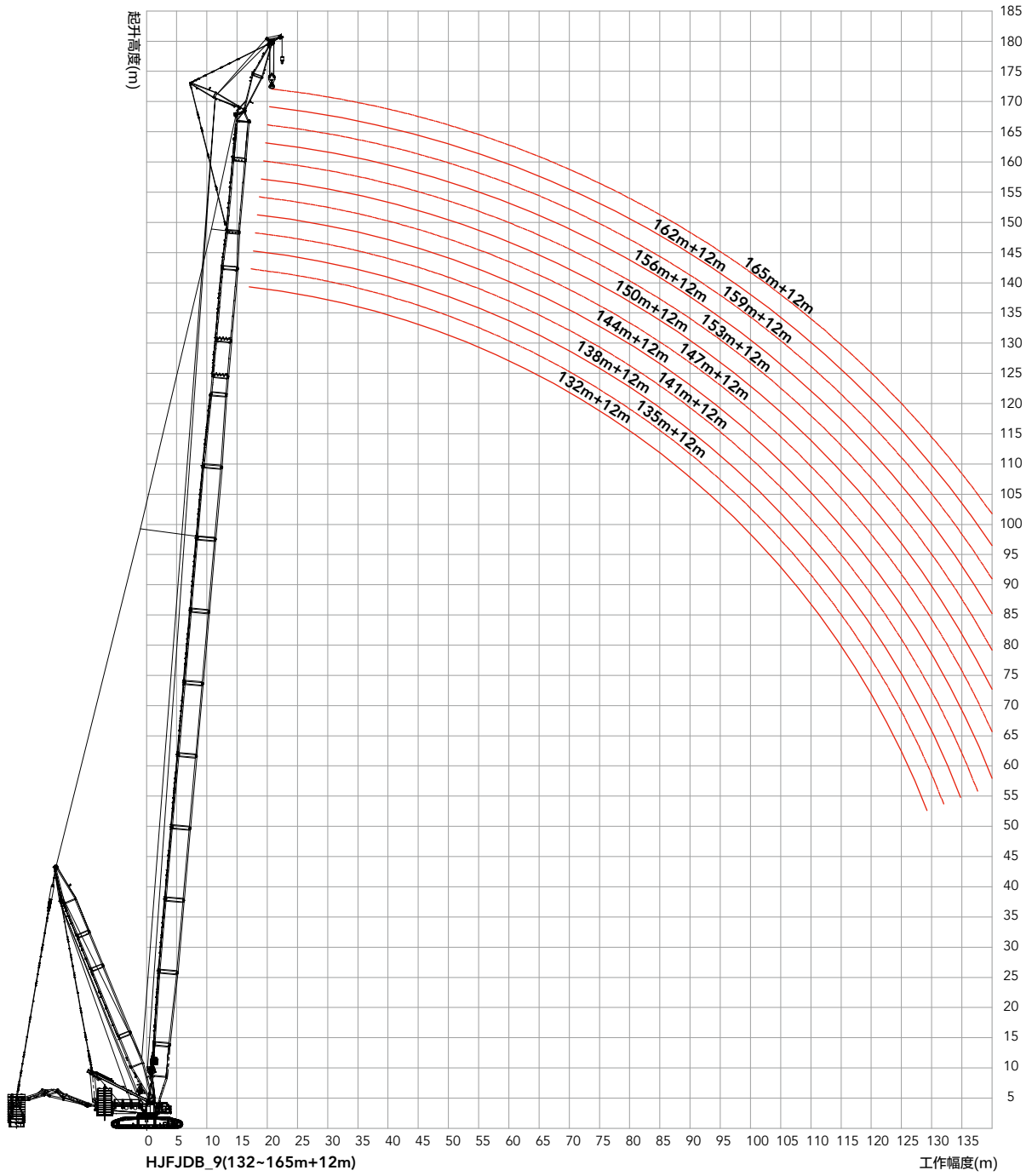
HJFJDB_9工况臂架组合

臂长 (m)	增强臂 12m	主臂中间臂			
		3m	6m	12m	
132*	8	0	0	0	固定副臂 12m
135*	8	1	0	0	
138*	8	0	1	0	
141*	8	1	1	0	
144*	9	0	0	0	
147*	9	1	0	0	
150*	9	0	1	0	
153*	9	1	1	0	
156*	9	0	0	1	
159*	9	1	0	1	
162*	9	0	1	1	
165*	9	1	1	1	

注：主臂下节臂、6m 变径节臂、副臂 12m 中间臂和副臂上节臂必选，且 * 工况必须使用腰绳，否则臂架有折断的危险。



HJFJDB_9工况作业范围图



HJFJDB_9工况载荷表

SCC7000A 履带起重机—HJFJDB_9 工况载荷表 1/3														
主臂长度 132~165m 副臂长 12m 主副夹角 10° 超起半径 21m 超起配重 0~360t 后配重 210t 中央配重 70t														
半径 (m)	132	135	138	141	144	147	150	153	156	159	162	165	半径 (m)	
20	160	155	148	141	135	130	124	118					20	
22	159	156	148	141	135	129	124	118	113	108	103	99.2	22	
24	158	156	148	142	135	130	124	118	113	108	102	97.7	24	
26	157	154	148	141	135	130	124	118	113	107	102	97.3	26	
28	153	151	147	140	135	130	124	118	113	107	101	95.7	28	
30	149	146	143	140	135	130	124	117	112	106	101	95.1	30	
32	146	143	140	137	135	129	123	117	111	105	100	94.5	32	
34	141	139	136	134	134	128	122	116	111	105	99.4	94.0	34	
36	138	135	133	131	134	128	122	115	110	104	98.7	93.3	36	
38	134	132	129	128	130	127	121	115	109	104	98.2	92.7	38	
40	131	128	126	124	128	126	120	114	109	103	97.5	92.1	40	
44	124	122	119	117	121	125	119	112	107	101	96.2	90.7	44	
48	118	116	114	112	116	113	111	109	106	100	94.8	89.5	48	
52	112	110	108	106	106	103	102	99.7	98.3	96.0	93.4	88.2	52	
56	106	103	101	99.4	97.9	95.5	93.7	91.4	90.1	87.9	86.2	84.0	56	
60	98.2	95.8	94.1	91.8	90.4	88.1	86.4	84.2	83.0	80.8	79.2	77.0	60	
64	97.6	88.9	87.2	85.0	83.7	81.5	79.9	77.8	76.6	74.5	72.9	70.9	64	
68	90.9	88.7	87.1	85.0	77.8	75.6	74.1	72.0	70.9	68.9	67.4	65.4	68	
72	84.9	82.8	81.3	79.2	78.0	76.0	68.8	66.8	65.8	63.8	62.3	60.4	72	
76	79.3	77.3	75.9	73.9	72.9	70.9	69.4	67.4	66.4	59.2	57.8	55.9	76	
80	73.8	72.3	71.0	69.1	68.1	66.2	64.8	62.9	61.9	60.0	58.6	51.7	80	
84	67.8	66.6	65.9	64.6	63.7	61.8	60.5	58.6	57.8	55.9	54.6	52.8	84	
88	62.4	61.1	60.5	59.2	58.9	57.6	56.5	54.7	53.9	52.1	50.9	49.1	88	
92	57.5	56.2	55.5	54.2	54.0	52.7	52.0	50.7	50.4	48.6	47.4	45.6	92	
96	52.9	51.7	51.0	49.7	49.5	48.2	47.5	46.2	46.0	44.8	44.0	42.4	96	
100	48.8	47.5	46.8	45.6	45.3	44.0	43.3	42.0	41.9	40.6	39.9	38.6	100	
104	44.9	43.7	43.0	41.7	41.5	40.2	39.5	38.2	38.0	36.7	36.0	34.8	104	
108	41.4	40.1	39.4	38.2	37.9	36.6	35.9	34.6	34.5	33.2	32.5	31.2	108	
112	38.1	36.8	36.1	34.9	34.6	33.3	32.6	31.3	31.2	29.9	29.2	27.9	112	
116	35.0	33.7	33.1	31.8	31.5	30.2	29.6	28.3	28.1	26.8	26.1	24.9	116	
120	32.1	30.9	30.2	28.9	28.7	27.4	26.7	25.4	25.2	24.0	23.3	22.0	120	
124		28.2	27.5	26.2	26.0	24.7	24.0	22.7	22.6	21.3	20.6	19.3	124	
128				23.7	23.5	22.2	21.5	20.2	20.1	18.8	18.1	16.8	128	
132							19.8	19.1	17.9	17.7	16.4	15.7	14.4	132
136								16.9	15.6	15.5	14.2	13.5	12.2	136
140										13.4	12.1	11.4	10.1	140
144											10.1	9.4	8.1	144
148												6.3	148	

单位：t

HJFJDB_9工况载荷表

SCC7000A 履带起重机—HJFJDB_9 工况载荷表 2/3

主臂长度 132~165m 副臂长 12m 主副夹角 15° 超起半径 21m 超起配重 0~360t 后配重 210t 中央配重 70t													
半径 (m)	132	135	138	141	144	147	150	153	156	159	162	165	半径 (m)
20	152	150	146	138									20
22	149	146	144	138	131	128	122	117	112	106	101	98.0	22
24	146	143	140	138	131	128	123	117	112	107	102	98.0	24
26	143	140	138	135	131	128	123	117	112	107	102	98.0	26
28	139	138	134	133	131	128	123	117	112	107	101	97.0	28
30	136	134	131	130	131	128	123	117	112	106	101	95.3	30
32	133	131	128	127	129	128	123	117	112	106	100	94.7	32
34	129	128	126	123	126	126	123	116	111	105	99.7	94.2	34
36	126	125	123	121	123	122	122	116	110	104	99.1	93.7	36
38	123	122	120	118	121	121	121	115	110	104	98.5	93.1	38
40	121	120	117	116	119	121	121	114	109	103	98.0	92.4	40
44	116	114	112	111	114	114	115	113	108	102	96.7	91.3	44
48	111	109	107	105	109	104	111	109	107	101	95.4	90.1	48
52	107	104	102	101	104	104	102	99.9	98.5	96.2	94.2	88.8	52
56	102	99.9	97.4	96.1	98.0	95.7	93.9	91.6	90.4	88.1	86.5	84.3	56
60	97.4	95.5	93.6	92.0	90.6	88.3	86.6	84.4	83.2	81.1	79.4	77.3	60
64	93.4	89.1	87.4	85.2	83.9	81.8	80.1	78.0	76.9	74.8	73.2	71.2	64
68	90.2	88.5	86.8	79.2	78.0	75.9	74.3	72.2	71.2	69.1	67.6	65.6	68
72	85.0	83.0	81.5	79.4	78.2	76.2	69.0	67.0	66.0	64.1	62.6	60.7	72
76	79.5	77.5	76.1	74.1	73.1	71.1	69.6	67.6	61.4	59.4	58.0	56.1	76
80	74.3	72.5	71.2	69.3	68.3	66.4	65.0	63.1	62.2	60.3	53.9	52.0	80
84	68.3	67.0	66.3	64.8	63.9	62.0	60.7	58.9	58.0	56.2	54.9	53.0	84
88	62.8	61.5	60.9	59.6	59.4	58.0	56.8	55.0	54.2	52.4	51.1	49.3	88
92	57.8	56.6	55.9	54.7	54.4	53.1	52.5	51.2	50.6	48.9	47.6	45.9	92
96	53.3	52.0	51.4	50.1	49.9	48.6	47.9	46.6	46.5	45.2	44.4	42.7	96
100	49.1	47.8	47.2	45.9	45.7	44.4	43.7	42.4	42.3	41.0	40.3	39.1	100
104	45.2	44.0	43.3	42.0	41.8	40.5	39.8	38.6	38.4	37.1	36.4	35.2	104
108	41.6	40.4	39.7	38.5	38.2	36.9	36.3	35.0	34.8	33.6	32.9	31.6	108
112	38.3	37.1	36.4	35.1	34.9	33.6	32.9	31.7	31.5	30.2	29.5	28.3	112
116	35.2	34.0	33.3	32.0	31.8	30.5	29.8	28.6	28.4	27.1	26.5	25.2	116
120	32.3	31.1	30.4	29.2	28.9	27.6	27.0	25.7	25.5	24.3	23.6	22.3	120
124		28.3	27.7	26.4	26.2	24.9	24.3	23.0	22.8	21.6	20.9	19.6	124
128				23.9	23.7	22.4	21.7	20.4	20.3	19.0	18.3	17.1	128
132					21.3	20.0	19.3	18.1	17.9	16.6	15.9	14.7	132
136							17.1	15.8	15.7	14.4	13.7	12.4	136
140									13.5	12.3	11.6	10.3	140
144										10.3	9.6	8.3	144
148												6.4	148

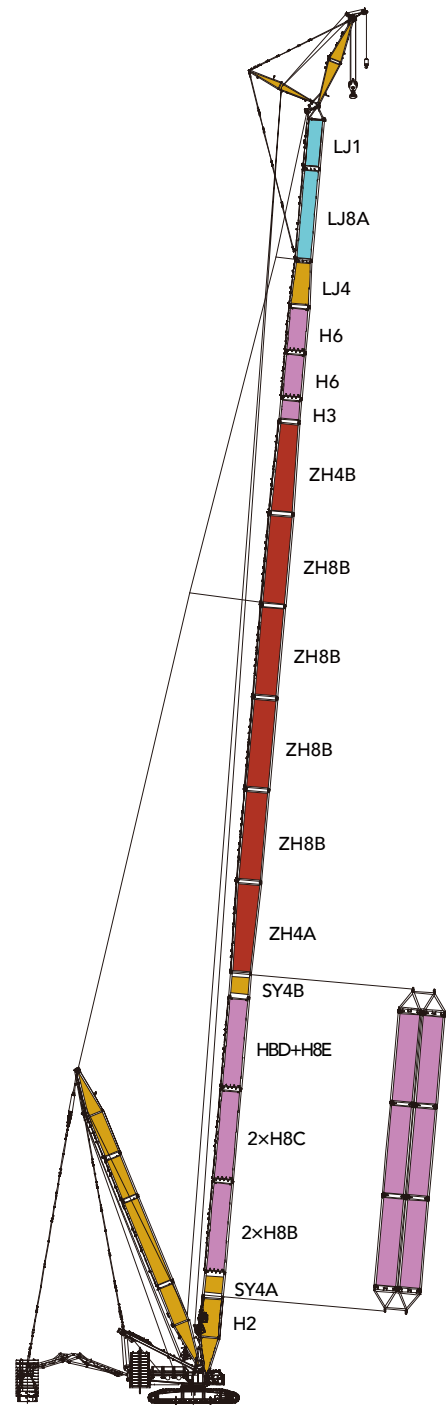
HJFJDB_9工况载荷表

SCC7000A 履带起重机—HJFJDB_9 工况载荷表 3/3													
主臂长度 132~165m 副臂长 12m 主副夹角 20° 超起半径 21m 超起配重 0~360t 后配重 210t 中央配重 70t													
半径 (m)	132	135	138	141	144	147	150	153	156	159	162	165	半径 (m)
22	123	123	123	123	123	124	120	115					22
24	120	120	120	120	121	122	121	115	110	105	99.7	95.4	24
26	118	117	117	117	118	120	120	115	110	105	99.9	95.5	26
28	115	115	115	115	116	117	117	114	110	105	101	95.6	28
30	113	112	113	113	114	115	115	115	111	105	101	95.1	30
32	110	110	111	111	111	113	113	113	111	106	100	94.6	32
34	107	108	108	109	109	111	111	110	110	105	99.6	94.2	34
36	105	106	106	106	107	109	109	109	109	104	99.1	93.7	36
38	104	104	104	104	105	107	107	107	107	104	98.6	93.1	38
40	102	102	102	102	103	105	105	105	105	103	98.1	92.6	40
44	97.7	97.7	98.3	98.6	99.6	101	101	102	102	102	96.9	91.5	44
48	93.9	94.7	94.6	95.0	96.3	98.0	98.3	98.3	98.2	98.3	95.8	90.3	48
52	90.9	91.8	91.8	92.2	92.9	94.3	94.6	95.3	95.3	95.6	94.5	89.2	52
56	88.0	88.9	88.9	89.4	90.3	91.9	92.3	91.8	90.6	88.4	86.7	84.6	56
60	85.0	86.0	86.1	86.5	87.8	88.5	86.8	84.6	83.4	81.3	79.7	77.6	60
64	82.9	83.1	83.9	84.4	84.1	81.9	80.3	78.2	77.1	75.0	73.4	71.4	64
68	80.8	81.0	81.1	79.4	78.2	76.1	74.5	72.5	71.4	69.4	67.9	65.9	68
72	78.3	79.0	79.0	79.6	78.4	70.7	69.3	67.3	66.3	64.3	62.9	60.9	72
76	76.3	76.9	76.3	74.3	73.3	71.3	69.8	67.9	61.6	59.7	58.3	56.4	76
80	74.6	72.7	71.4	69.5	68.5	66.6	65.2	63.3	62.4	60.5	54.1	52.3	80
84	68.7	67.4	66.8	65.0	64.1	62.3	60.9	59.1	58.2	56.4	55.1	53.3	84
88	63.2	61.9	61.3	60.0	59.8	58.2	57.0	55.2	54.4	52.6	51.3	49.6	88
92	58.2	56.9	56.3	55.0	54.8	53.5	52.9	51.5	50.8	49.1	47.8	46.1	92
96	53.6	52.3	51.7	50.4	50.2	48.9	48.3	47.0	46.9	45.6	44.6	42.9	96
100	49.4	48.1	47.5	46.2	46.0	44.7	44.1	42.8	42.6	41.4	40.7	39.5	100
104	45.5	44.2	43.6	42.3	42.1	40.8	40.2	38.9	38.8	37.5	36.8	35.6	104
108	41.9	40.6	40.0	38.7	38.5	37.2	36.6	35.3	35.1	33.9	33.2	32.0	108
112	38.5	37.3	36.6	35.4	35.1	33.9	33.2	32.0	31.8	30.5	29.9	28.6	112
116	35.4	34.1	33.5	32.3	32.0	30.8	30.1	28.8	28.7	27.4	26.7	25.5	116
120	32.5	31.2	30.6	29.3	29.1	27.8	27.2	25.9	25.8	24.5	23.8	22.6	120
124		28.5	27.8	26.6	26.4	25.1	24.5	23.2	23.0	21.8	21.1	19.9	124
128				24.0	23.8	22.6	21.9	20.6	20.5	19.2	18.6	17.3	128
132					21.4	20.1	19.5	18.2	18.1	16.8	16.2	14.9	132
136							17.2	16.0	15.8	14.6	13.9	12.6	136
140								13.8	13.7	12.4	11.8	10.5	140
144										10.4	9.7	8.5	144
148												6.6	148

HJFJDB_SY3工况臂架组合

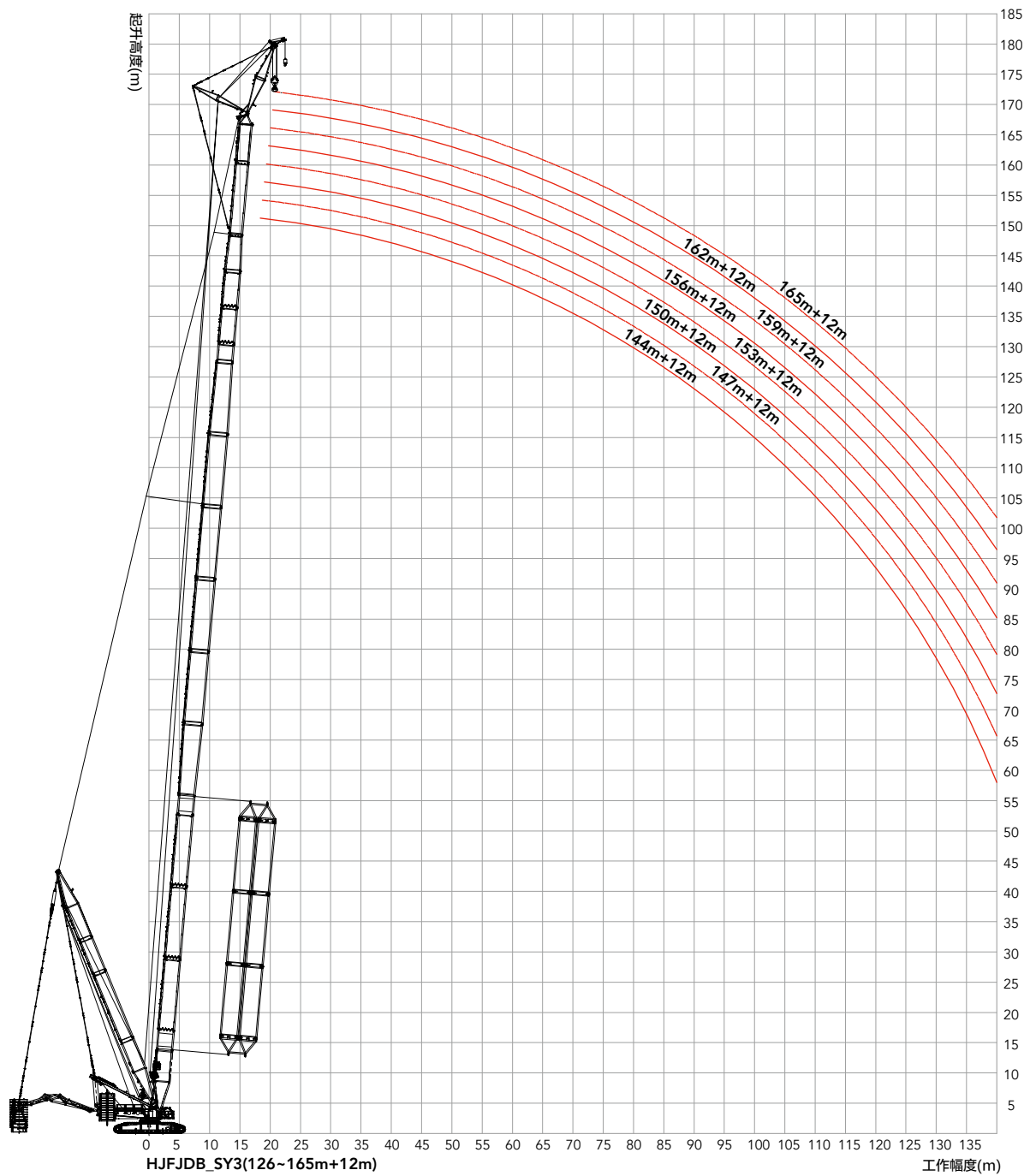
HJFJDB_SY3工况臂架组合					
臂长 (m)	增强臂	主臂中间臂			
	12m	3m	6m	12m	
144*	5	0	1	6	固定副臂 12m
147*	5	1	1	6	
150*	5	0	2	6	
153*	5	1	2	6	
156*	6	0	1	6	
159*	6	1	1	6	
162*	6	0	2	6	
165*	6	1	2	6	

注: 超强臂组合必选: 超强臂上过渡节、超强臂下过渡节、主臂下节臂、6m变径节臂、副臂12m中间臂和副臂上节臂必选, *工况必须使用腰绳, 否则臂架有折断的危险。



HJFJDB_SY3(126~165m+12m)

HJFJDB_SY3工况作业范围图



单位：t

HJFJDB_SY3工况载荷表

SCC7000A 履带起重机—HJFJDB_SY3 工况载荷表 1/3									
主臂长度 144~165m 副臂长 12m 主副夹角 10° 超起半径 21m 超起配重超起配重 0~360t 后配重 210t 中央配重 70t									
半径 (m)	144	147	150	153	156	159	162	165	半径 (m)
18									18
19									19
20	157	150	144	137					20
22	158	150	143	136	132	126	120	108	22
24	157	150	142	135	131	125	119	107	24
26	156	146	138	134	131	124	118	107	26
28	155	143	134	134	130	123	118	106	28
30	147	140	133	131	125	119	117	105	30
32	146	139	132	127	122	116	113	104	32
34	145	138	131	124	121	115	109	104	34
36	142	137	130	123	120	114	109	103	36
38	135	132	129	122	119	114	108	102	38
40	128	125	123	120	119	113	107	102	40
44	114	112	110	108	106	104	102	100	44
48	103	101	99.7	97.3	95.8	93.6	91.8	89.6	48
52	94.5	92.2	90.4	88.2	86.8	84.6	82.9	80.8	52
56	92.6	90.3	88.6	80.3	78.9	76.8	75.2	73.2	56
60	85.1	82.9	81.3	79.2	77.8	75.7	68.5	66.5	60
64	78.4	76.3	74.8	72.7	71.5	69.4	67.9	65.9	64
68	72.4	70.4	69.0	67.0	65.8	63.8	62.4	60.4	68
72	67.0	65.1	63.7	61.8	60.6	58.7	57.3	55.4	72
76	62.1	60.2	58.9	57.0	55.9	54.1	52.7	50.9	76
80	62.7	55.7	54.4	52.6	51.6	49.8	48.6	46.8	80
84	58.3	56.6	55.3	48.6	47.7	45.9	44.7	42.9	84
88	53.0	51.9	51.3	49.7	48.7	47.0	41.1	39.4	88
92	48.1	46.9	46.3	45.1	44.8	43.5	42.3	40.6	92
96	43.5	42.4	41.8	40.6	40.3	39.1	38.5	37.3	96
100	39.4	38.2	37.6	36.4	36.1	34.9	34.3	33.1	100
104	35.5	34.3	33.8	32.6	32.3	31.1	30.5	29.2	104
108	32.0	30.8	30.2	29.0	28.7	27.5	26.9	25.7	108
112	28.7	27.5	26.9	25.7	25.4	24.2	23.6	22.4	112
116	25.6	24.4	23.8	22.6	22.3	21.1	20.5	19.3	116
120	22.7	21.5	21.0	19.8	19.5	18.3	17.7	16.4	120
124	20.0	18.9	18.3	17.1	16.8	15.6	15.0	13.8	124
128	17.5	16.3	15.7	14.6	14.3	13.1	12.5	11.2	128
132		14.0	13.4	12.2	11.9	10.7	10.1	8.9	132
136			11.1	10.0	9.7	8.5	7.9	6.7	136
140					7.6	6.4	5.8		140

HJFJDB_SY3工况载荷表

SCC7000A 履带起重机—HJFJDB_SY3 工况载荷表 2/3

主臂长度 144~165m 副臂长 12m 主副夹角 15° 超起半径 21m 超起配重 0~360t 后配重 210t 中央配重 70t									
半径 (m)	144	147	150	153	156	159	162	165	半径 (m)
19									19
20									20
22	152	149	142	128	130	125	119	105	22
24	152	149	142	128	131	124	119	105	24
26	151	149	142	128	130	124	118	105	26
28	148	146	141	128	130	123	118	105	28
30	146	143	140	128	129	122	117	105	30
32	141	141	138	128	128	122	116	105	32
34	139	138	135	128	128	121	115	105	34
36	136	135	132	128	127	121	115	105	36
38	132	132	130	128	126	120	114	105	38
40	128	125	123	121	119	117	113	105	40
44	115	112	110	108	106	104	102	100	44
48	104	101	100	97.7	96.2	93.9	92.2	90.1	48
52	94.8	92.5	90.7	88.5	87.1	84.9	83.3	81.2	52
56	92.9	90.6	82.8	80.6	79.3	77.2	75.6	73.6	56
60	85.4	83.2	81.6	79.5	78.2	70.3	68.8	66.9	60
64	78.7	76.6	75.1	73.0	71.8	69.8	68.3	66.3	64
68	72.7	70.7	69.2	67.3	66.1	64.1	62.7	60.8	68
72	67.3	65.4	64.0	62.1	60.9	59.0	57.6	55.8	72
76	62.3	60.5	59.2	57.3	56.2	54.4	53.1	51.2	76
80	63.0	56.0	54.7	52.9	51.9	50.1	48.9	47.1	80
84	58.6	56.8	55.6	48.9	48.0	46.2	45.0	43.3	84
88	53.5	52.4	51.6	49.9	49.0	42.6	41.4	39.7	88
92	48.6	47.4	46.8	45.6	45.3	43.7	42.6	36.4	92
96	44.0	42.8	42.2	41.1	40.8	39.6	39.0	37.7	96
100	39.8	38.6	38.0	36.9	36.6	35.4	34.8	33.6	100
104	35.9	34.7	34.2	33.0	32.7	31.5	30.9	29.7	104
108	32.3	31.1	30.6	29.4	29.1	27.9	27.3	26.1	108
112	29.0	27.8	27.2	26.1	25.8	24.6	24.0	22.8	112
116	25.9	24.7	24.1	23.0	22.7	21.5	20.9	19.7	116
120	23.0	21.8	21.2	20.1	19.8	18.6	18.0	16.8	120
124	20.3	19.1	18.5	17.4	17.1	15.9	15.3	14.1	124
128	17.7	16.6	16.0	14.8	14.5	13.3	12.7	11.5	128
132	15.3	14.2	13.6	12.4	12.1	10.9	10.3	9.2	132
136			11.3	10.2	9.9	8.7	8.1	6.9	136
140					7.8	6.6	6.0		140

单位：t

HJFJDB_SY3工况载荷表

SCC7000A 履带起重机—HJFJDB_SY3 工况载荷表 3/3									
主臂长度 144~165m 副臂长 12m 主副夹角 20° 超起半径 21m 超起配重 0~360t 后配重 210t 中央配重 70t									
半径 (m)	144	147	150	153	156	159	162	165	半径 (m)
20									20
22	117	117	117	117					22
24	115	115	114	115	116	110	105	100	24
26	113	112	112	112	114	110	105	100	26
28	110	110	111	110	112	110	105	99.9	28
30	108	108	108	108	110	110	105	99.4	30
32	106	106	106	106	108	108	104	98.7	32
34	104	104	104	104	107	106	104	98.2	34
36	102	102	102	102	105	104	103	97.7	36
38	99.8	100	100	100	103	103	103	97.0	38
40	97.8	98.5	98.4	98.3	101	101	101	96.5	40
44	94.5	94.5	95.1	95.1	97.7	97.4	98.0	95.3	44
48	91.2	92.0	91.9	92.0	94.3	94.3	92.6	90.5	48
52	88.6	88.7	88.7	88.8	87.4	85.3	83.7	81.6	52
56	86.0	84.7	83.0	80.9	79.6	77.5	76.0	73.9	56
60	83.3	83.5	81.9	79.8	78.4	70.7	69.2	67.2	60
64	79.0	76.9	75.4	73.3	72.1	70.1	68.6	66.6	64
68	73.0	71.0	69.5	67.6	66.4	64.4	63.0	61.1	68
72	67.6	65.6	64.2	62.3	61.2	59.3	58.0	56.1	72
76	62.6	60.7	59.4	57.6	56.5	54.7	53.4	51.5	76
80	58.0	56.3	55.0	53.2	52.2	50.4	49.2	47.4	80
84	58.8	57.1	55.9	49.2	48.2	46.5	45.3	43.6	84
88	54.0	52.9	51.9	50.2	49.3	42.9	41.7	40.0	88
92	49.0	47.8	47.3	46.1	45.7	44.0	42.9	36.7	92
96	44.4	43.2	42.7	41.5	41.2	40.0	39.4	38.0	96
100	40.1	39.0	38.4	37.3	37.0	35.8	35.2	34.0	100
104	36.2	35.1	34.5	33.4	33.1	31.9	31.3	30.1	104
108	32.6	31.5	30.9	29.7	29.5	28.3	27.7	26.5	108
112	29.3	28.1	27.5	26.4	26.1	24.9	24.3	23.1	112
116	26.1	25.0	24.4	23.3	23.0	21.8	21.2	20.0	116
120	23.2	22.1	21.5	20.3	20.1	18.9	18.3	17.1	120
124	20.5	19.3	18.7	17.6	17.3	16.1	15.5	14.4	124
128	17.9	16.7	16.2	15.0	14.8	13.6	13.0	11.8	128
132	15.5	14.3	13.8	12.6	12.3	11.2	10.6	9.4	132
136			11.5	10.3	10.1	8.9	8.3	7.1	136
140				8.2	7.9	6.7	6.2	5.0	140

LJ工况臂架组合

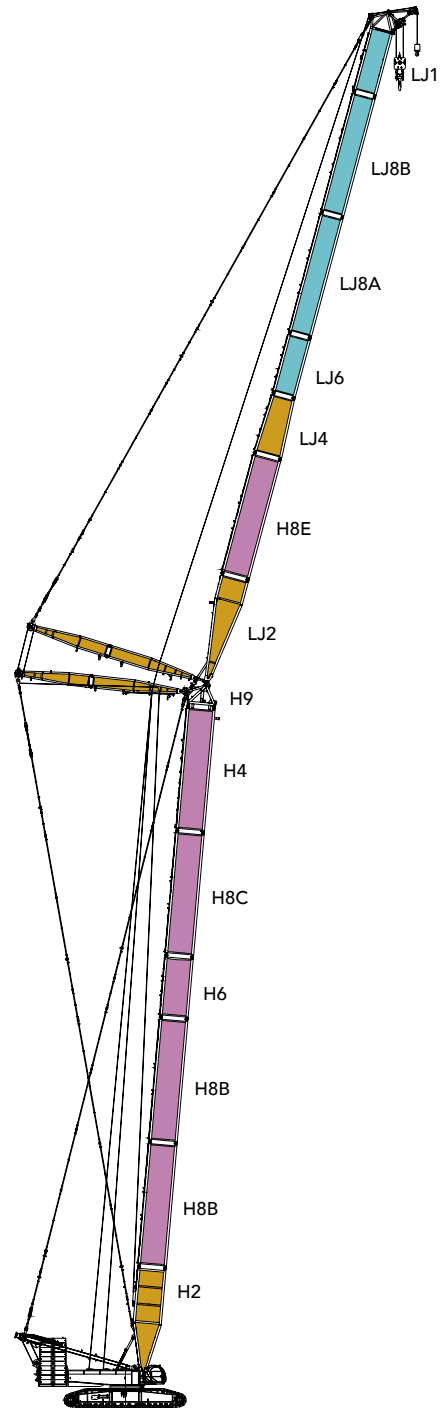
LJ工况臂架组合

臂长 (m)	主臂中间臂		副臂中间臂	
	12m	6m	6m	12m
24	—	—	—	—
30	—	1	—	—
36	1	—	—	—
42	1	1	—	—
48	1	2	—	—
54	1	1	1	—
60	1	2	1	—
66	1	1	2	—
72	1	2	2	—
78	1	1	3	—
84	1	2	3	—
90*	1	1	4	—
96*	1	2	4	—

注：主臂配置和主臂工况一致。

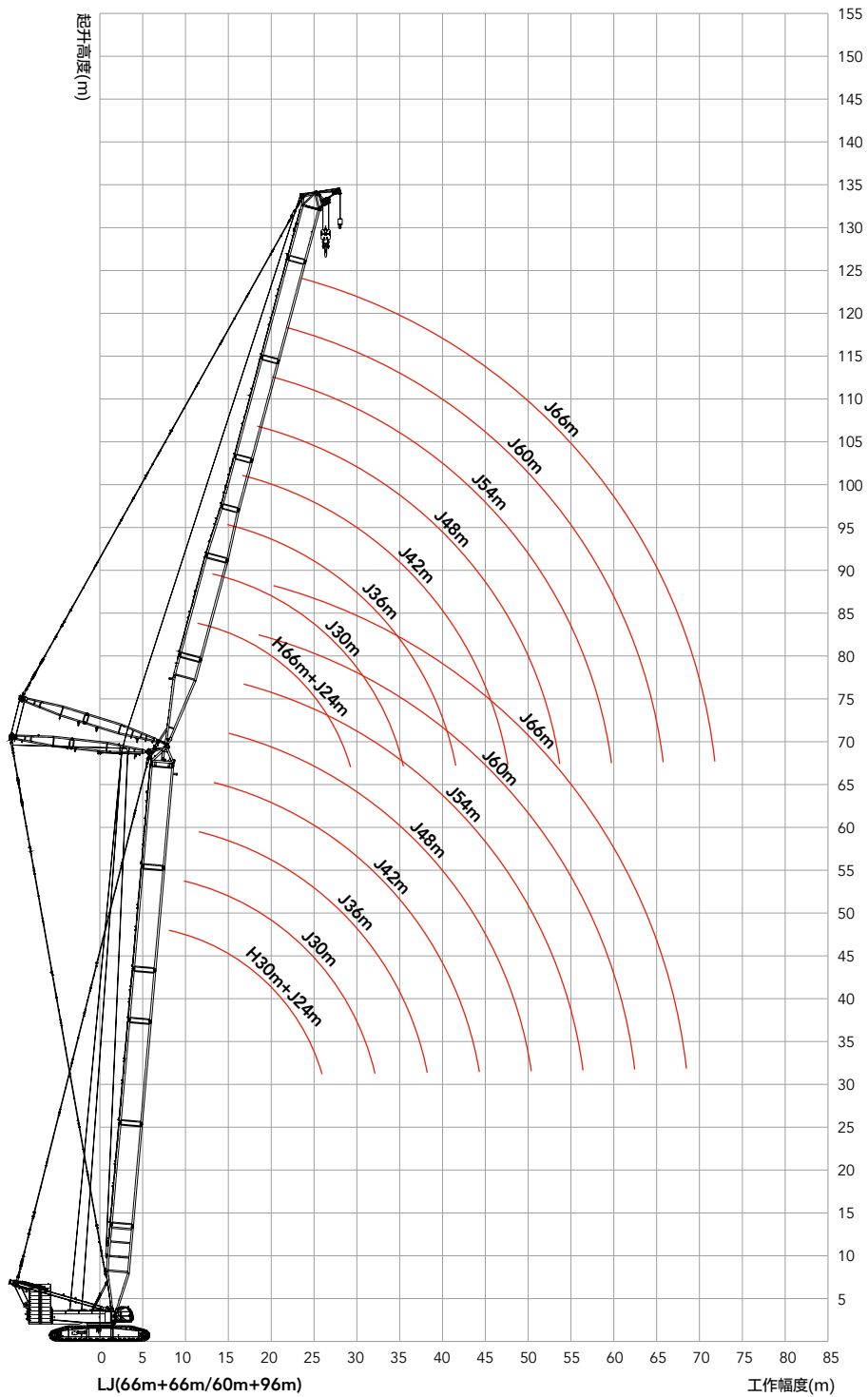
副臂配置中：副臂下节臂、6m 变径节臂、副臂上节臂为必选。

* 表示臂架必须使用腰绳，否则臂架有折断的危险。



LJ(66m+66m/60m+96m)

LJ工况作业范围图



LJ工况载荷表

SCC7000A 履带起重机—LJ 工况载荷表 1/7

主臂 30m, 主臂角度 85°, 副臂长度 24~96m, 后配重 210t, 中央配重 70t

半径 (m)	24	30	36	42	48	54	60	66	72	78	84	90	96	半径 (m)
13	270													13
14	250	240												14
15	233	224												15
16	219	210	202											16
17	206	198	190											17
18	194	187	180	173										18
19	183	177	171	164	159									19
20	174	168	162	156	151									20
22	158	152	147	142	137	133	128							22
24	144	139	134	130	125	122	118	114						24
26	131	128	124	119	115	112	108	105	102					26
28	119	119	114	110	107	104	100	97.5	94.3	91.7	88.5			28
30		109	106	102	99.1	96.2	93	90.6	87.5	85.1	82.1	79.8		30
32		99.8	98.9	95.6	92.4	89.7	86.7	84.4	81.5	79.2	76.4	74.2	71.5	32
34		91.9	91.3	89.5	86.4	83.9	81	78.9	76.1	74	71.3	69.2	66.6	34
36			84.7	83.5	81.1	78.7	76	73.9	71.3	69.3	66.7	64.7	62.2	36
38			78.7	77.6	76.3	74	71.4	69.5	66.9	65	62.5	60.6	58.2	38
40				72.4	71.4	69.7	67.2	65.4	62.9	61.1	58.7	56.9	54.5	40
44				63.5	62.6	61.9	59.9	58.2	55.9	54.2	52	50.3	48.1	44
48					55.3	54.7	53.6	52.2	50	48.4	46.3	44.7	42.6	48
52						48.6	47.6	47	44.9	43.4	41.4	39.9	37.8	52
56							43.3	42.4	41.9	40.5	39.1	37.1	35.7	56
60								37.9	37.5	36.4	35.3	33.4	32	60
64									33.6	32.6	31.9	30.1	28.7	64
68									30.2	29.2	28.6	27.1	25.8	68
72										26.1	25.6	24.5	23.2	72
76											22.9	21.8	20.8	76
80												20.4	19.4	80
84													17.2	84
88														88
92													14.6	88
96													12.7	92
													10	96

单位：t

LJ工况载荷表

SCC7000A 履带起重机—LJ 工况载荷表 2/7														
主臂 36m, 主臂角度 85°, 副臂长度 24~96m, 后配重 210t, 中央配重 70t														
半径 (m)	24	30	36	42	48	54	60	66	72	78	84	90	96	半径 (m)
13	257													13
14	239													14
15	223	214												15
16	209	201	194											16
17	197	190	183											17
18	186	179	173	166										18
19	176	170	164	158										19
20	168	162	156	150	145									20
22	152	147	142	137	132	128								22
24	139	134	130	125	121	117	113	110						24
26	128	124	120	115	111	108	105	102	98.2					26
28	118	115	111	107	103	100	96.7	94.1	90.9	88.3				28
30		107	103	99.2	95.8	93	89.9	87.5	84.4	82	79.1	76.8		30
32		99.3	96.2	92.6	89.4	86.8	83.8	81.5	78.7	76.4	73.6	71.4	68.7	32
34		91.5	90.2	86.7	83.7	81.2	78.4	76.2	73.5	71.4	68.7	66.6	64	34
36			84.2	81.4	78.5	76.2	73.5	71.5	68.8	66.8	64.3	62.3	59.8	36
38			78.3	76.7	73.9	71.7	69	67.1	64.6	62.7	60.2	58.3	55.9	38
40			73	72	69.7	67.6	65	63.2	60.8	58.9	56.6	54.7	52.4	40
44				63.1	62.2	60.4	58	56.3	54	52.3	50.1	48.4	46.2	44
48					54.9	54.3	52.1	50.5	48.3	46.7	44.6	43	40.9	48
52						48.3	47	45.5	43.4	41.9	39.8	38.3	36.3	52
56						43	42.1	41.2	39.1	37.7	35.7	34.2	32.3	56
60							37.6	37.2	35.4	34	32	30.6	28.7	60
64								33.4	32.1	30.7	28.8	27.5	25.6	64
68								29.9	28.9	27.8	26	24.6	22.8	68
72									25.9	25.2	23.4	22.1	20.3	72
76										22.7	21.1	19.8	18	76
80											20.2	18.9	17.7	80
84												17	15.8	84
88													14.1	88
92													12.5	92
96														96

LJ工况载荷表

SCC7000A 履带起重机—LJ 工况载荷表 3/7

主臂 42m, 主臂角度 85°, 副臂长度 24~96m, 后配重 210t, 中央配重 70t

半径 (m)	24	30	36	42	48	54	60	66	72	78	84	90	96	半径 (m)
14	228													14
15	213	205												15
16	200	193												16
17	189	182	175											17
18	179	172	166											18
19	169	163	158	152										19
20	161	155	150	144	139									20
22	147	142	137	131	127	123								22
24	134	130	125	121	116	113	109							24
26	124	120	115	111	107	104	101	97.9	94.5					26
28	115	111	107	103	99.5	96.5	93.2	90.7	87.5	84.9				28
30		103	99.6	95.8	92.5	89.8	86.7	84.3	81.3	78.9	76			30
32		96.7	93.1	89.5	86.4	83.8	80.8	78.6	75.7	73.5	70.8	68.6		32
34		90.9	87.3	83.8	80.9	78.4	75.6	73.5	70.8	68.7	66.1	64	61.4	34
36			82.2	78.8	75.9	73.6	70.9	68.9	66.3	64.3	61.8	59.8	57.3	36
38			77.5	74.2	71.5	69.3	66.7	64.8	62.3	60.4	57.9	56	53.6	38
40			72.5	70.1	67.4	65.3	62.8	61	58.6	56.7	54.4	52.5	50.2	40
44				62.6	60.4	58.4	56	54.4	52	50.4	48.1	46.4	44.2	44
48					54.4	52.5	50.3	48.7	46.5	44.9	42.8	41.2	39.1	48
52					48.3	47.5	45.3	43.9	41.8	40.3	38.2	36.7	34.7	52
56						42.7	41.1	39.7	37.6	36.2	34.2	32.7	30.8	56
60							37.3	36	34	32.6	30.7	29.3	27.4	60
64							33.3	32.7	30.8	29.5	27.6	26.2	24.3	64
68								29.6	27.9	26.6	24.8	23.4	21.6	68
72									25.4	24.1	22.3	21	19.2	72
76										21.8	20	18.7	17	76
80										19.7	17.9	16.7	15	80
84											16.1	14.8	13.1	84
88												13.1	11.4	88
92												11.6	9.9	92
96													8.5	96

单位：t

LJ工况载荷表

SCC7000A 履带起重机—LJ 工况载荷表 4/7														
主臂 48m, 主臂角度 85°, 副臂长度 24~96m, 后配重 210t, 中央配重 70t														
半径 (m)	24	30	36	42	48	54	60	66	72	78	84	90	96	半径 (m)
14	217													14
15	204													15
16	192	185												16
17	181	174												17
18	171	165	159											18
19	163	157	151	146										19
20	155	149	144	139										20
22	141	136	131	126	122	118								22
24	130	125	121	116	112	109	105							24
26	120	116	111	107	103	100	96.9	94.1						26
28	111	107	103	99.4	95.9	93	89.8	87.2	84.1	81.6				28
30		99.9	96.3	92.5	89.3	86.6	83.5	81.2	78.2	75.8	73			30
32		93.5	90	86.5	83.4	80.8	77.9	75.7	72.9	70.7	67.9	65.8		32
34		87.9	84.5	81	78.1	75.7	72.9	70.8	68.1	66.1	63.4	61.4	58.8	34
36			79.5	76.2	73.4	71.1	68.4	66.4	63.8	61.9	59.3	57.4	54.9	36
38			75	71.8	69.1	66.9	64.3	62.4	59.9	58	55.6	53.7	51.3	38
40			71	67.8	65.2	63.1	60.6	58.8	56.3	54.5	52.2	50.4	48	40
44				60.9	58.4	56.4	54	52.4	50.1	48.4	46.2	44.5	42.3	44
48					52.6	50.7	48.5	46.9	44.7	43.2	41	39.4	37.3	48
52					47.7	45.9	43.7	42.3	40.1	38.6	36.6	35.1	33	52
56						41.7	39.6	38.2	36.1	34.7	32.7	31.3	29.3	56
60							35.9	34.6	32.6	31.2	29.3	27.9	26	60
64							32.8	31.4	29.5	28.2	26.3	24.9	23	64
68								28.6	26.7	25.4	23.6	22.2	20.4	68
72									24.2	23	21.1	19.8	18	72
76									22	20.7	18.9	17.7	15.9	76
80										18.7	16.9	15.7	13.9	80
84											15.1	13.9	12.1	84
88												12.2	10.5	88
92												10.7	9	92
96													7.6	96

LJ工况载荷表

SCC7000A 履带起重机—LJ 工况载荷表 5/7

主臂 54m, 主臂角度 85°, 副臂长度 24~96m, 后配重 210t, 中央配重 70t

半径 (m)	24	30	36	42	48	54	60	66	72	78	84	90	96	半径 (m)
15	194													15
16	183													16
17	173	167												17
18	164	158	152											18
19	156	151	145											19
20	149	143	138	133										20
22	136	131	126	121	117									22
24	125	120	116	112	108	104	101							24
26	115	111	107	103	99.5	96.4	93	90.3						26
28	107	103	99.6	95.7	92.3	89.4	86.2	83.7	80.6					28
30	100	96.4	92.8	89.1	85.9	83.3	80.2	77.9	74.9	72.7	69.8			30
32		90.3	86.9	83.3	80.3	77.8	74.9	72.7	69.9	67.7	65	62.9		32
34		84.8	81.5	78.1	75.2	72.8	70.1	68	65.3	63.3	60.7	58.6	56.1	34
36		80.1	76.7	73.5	70.7	68.4	65.7	63.8	61.2	59.3	56.7	54.8	52.3	36
38			72.4	69.2	66.5	64.4	61.8	60	57.5	55.6	53.2	51.3	48.9	38
40			68.5	65.4	62.8	60.7	58.2	56.5	54	52.3	49.9	48.1	45.8	40
44				58.7	56.2	54.3	51.9	50.3	48	46.3	44.1	42.4	40.2	44
48					50.7	48.8	46.6	45.1	42.9	41.3	39.2	37.6	35.5	48
52					46	44.1	42	40.5	38.4	36.9	34.9	33.4	31.3	52
56						40.1	38	36.6	34.6	33.1	31.1	29.7	27.7	56
60							34.5	33.1	31.1	29.8	27.8	26.4	24.5	60
64							31.4	30.1	28.1	26.8	24.9	23.5	21.7	64
68								27.4	25.4	24.1	22.3	21	19.1	68
72									23	21.8	19.9	18.6	16.8	72
76									20.8	19.6	17.8	16.5	14.7	76
80										17.6	15.8	14.6	12.8	80
84											14.1	12.8	11.1	84
88											12.5	11.2	9.5	88
92												9.8	8.1	92
96													6.7	96

单位：t

LJ工况载荷表

SCC7000A 履带起重机—LJ 工况载荷表 6/7														
主臂 60m, 主臂角度 85°, 副臂长度 24~96m, 后配重 210t, 中央配重 70t														
半径 (m)	24	30	36	42	48	54	60	66	72	78	84	90	96	半径 (m)
15	185													15
16	175													16
17	166	159												17
18	157	151												18
19	149	144	139											19
20	142	137	132	127										20
22	130	126	121	116	112									22
24	120	116	111	107	103	100								24
26	111	107	103	99	95.4	92.4	89	86.4						26
28	103	99.4	95.8	91.9	88.6	85.8	82.6	80.1	77.1					28
30	96.3	92.8	89.3	85.7	82.5	79.9	76.9	74.6	71.7	69.4				30
32		86.9	83.6	80.1	77.1	74.6	71.8	69.6	66.8	64.7	62			32
34		81.7	78.5	75.1	72.3	69.9	67.2	65.2	62.5	60.5	57.9	55.8	53.3	34
36		77.1	73.9	70.7	67.9	65.7	63	61.1	58.5	56.6	54.1	52.2	49.7	36
38			69.8	66.6	64	61.8	59.3	57.5	54.9	53.1	50.7	48.8	46.4	38
40			66	62.9	60.4	58.3	55.8	54.1	51.7	49.9	47.5	45.7	43.4	40
44				56.5	54.1	52.1	49.8	48.2	45.9	44.2	42	40.3	38.1	44
48				51.1	48.7	46.9	44.6	43.1	40.9	39.4	37.2	35.6	33.5	48
52					44.1	42.4	40.2	38.8	36.7	35.2	33.1	31.6	29.6	52
56						38.4	36.3	35	32.9	31.5	29.5	28	26.1	56
60							32.9	31.6	29.6	28.3	26.3	24.9	23	60
64							29.9	28.7	26.7	25.4	23.5	22.1	20.2	64
68								26	24.1	22.8	20.9	19.6	17.8	68
72									21.7	20.5	18.7	17.4	15.6	72
76									19.6	18.4	16.6	15.3	13.5	76
80										16.5	14.7	13.5	11.7	80
84											13	11.8	10	84
88												11.4	10.2	88
92													8.8	92
96														96

LJ工况载荷表

SCC7000A 履带起重机—LJ 工况载荷表 7/7

主臂 66m, 主臂角度 85°, 副臂长度 24~66m, 后配重 210t, 中央配重 70t

半径 (m)	24	30	36	42	48	54	60	66	半径 (m)
16	167								16
17	158								17
18	150	145							18
19	143	138	133						19
20	137	132	127						20
22	125	121	116	112	108				22
24	115	111	107	103	99	95.8			24
26	107	103	99.1	95.1	91.6	88.6	85.3		26
28	99.3	95.7	92.2	88.4	85.1	82.3	79.1	76.8	28
30	92.8	89.4	86	82.4	79.3	76.7	73.7	71.5	30
32		83.8	80.6	77.1	74.1	71.7	68.8	66.7	32
34		78.8	75.7	72.3	69.5	67.2	64.4	62.5	34
36		74.3	71.2	68	65.3	63.1	60.5	58.6	36
38			67.3	64.1	61.5	59.4	56.8	55	38
40			63.6	60.6	58.1	56	53.6	51.8	40
44				54.4	52	50.1	47.7	46.1	44
48				49.2	46.8	45	42.8	41.3	48
52					42.4	40.6	38.5	37.1	52
56						36.8	34.8	33.4	56
60						33.5	31.5	30.2	60
64							28.6	27.3	64
68								24.7	68

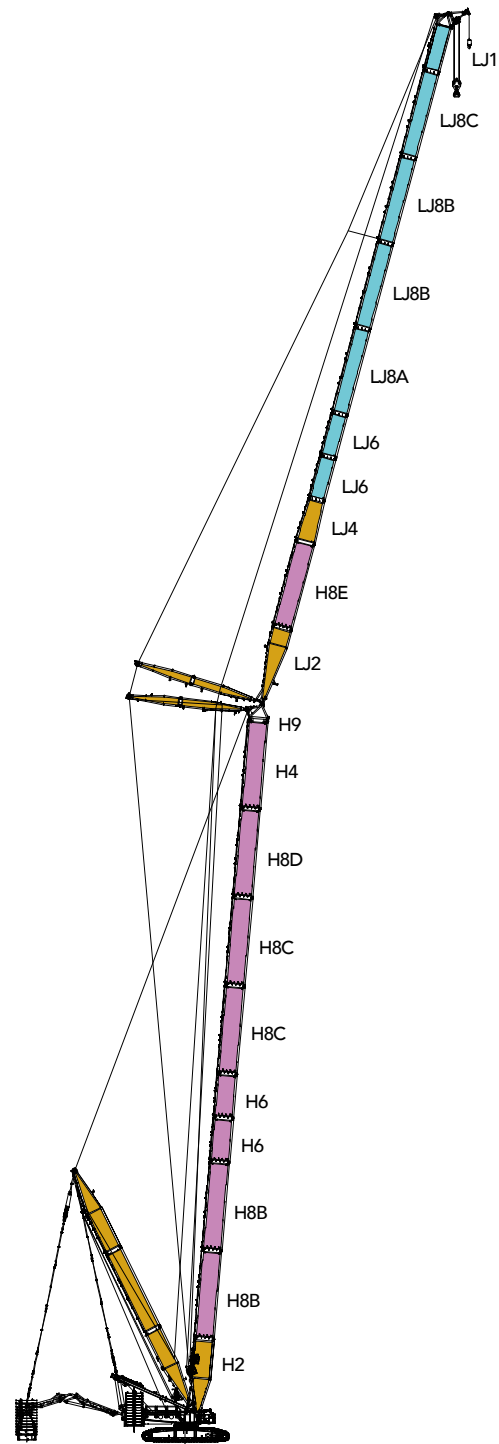
LJDB工况臂架组合

LJDB工况臂架组合			
臂长 (m)	主臂中间臂	副臂中间臂	
	12m	6m	12m
24	-	-	-
30	-	1	-
36	1	-	-
42	1	1	-
48	1	2	-
54	1	1	1
60	1	2	1
66	1	1	2
72	1	2	2
78	1	1	3
84	1	2	3
90*	1	1	4
96*	1	2	4

注：主臂配置和主臂工况一致。

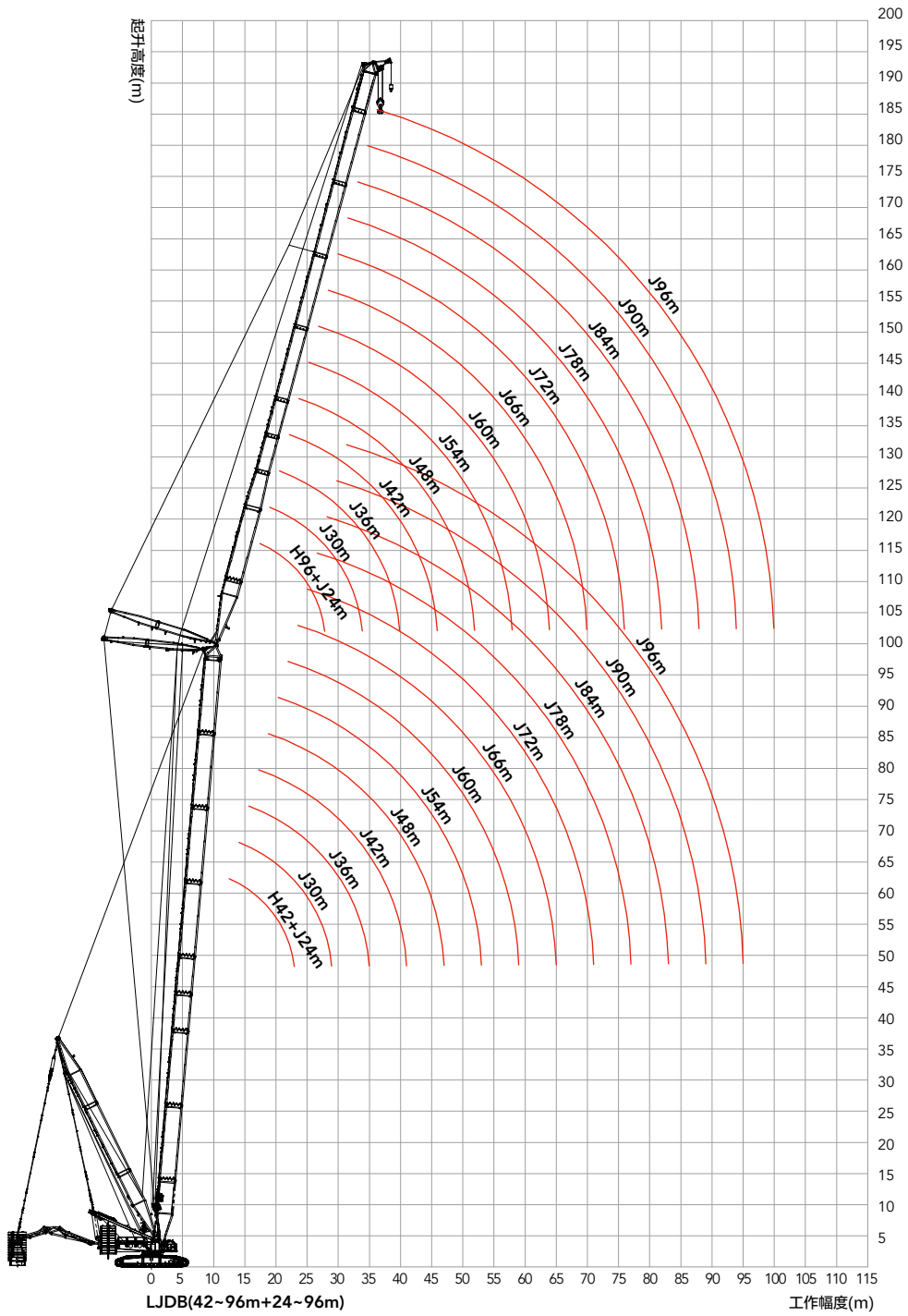
副臂配置中：副臂下节臂、6m 变径节臂、副臂上节臂为必选。

*表示臂架必须使用腰绳，否则臂架有折断的危险。



LJDB(42~96m+24~96m)

LJDB工况作业范围图



单位：t

LJDB工况载荷表

SCC7000A 履带起重机—LJDB 工况载荷表 1/10														
主臂长度 42m 主臂角度 85° 副臂长 24~96m 超起半径 21m 超起配重 0~360t 后配重 210t 中央配重 70t														
半径 (m)	24	30	36	42	48	54	60	66	72	78	84	90	96	半径 (m)
14	350													14
16	350	350												16
18	330	330	292											18
20	321	321	283	260										20
22	306	303	273	245	210									22
24	267	273	258	235	205									24
26	226	243	240	227	200	173								26
28	189	218	218	215	195	168	146							28
30		191	199	200	188	162	144	124	106					30
32		165	180	181	180	157	142	123	105	88.2				32
34		141	165	166	166	151	141	121	104	86.2	75.5			34
36			155	153	152	145	138	119	103	85.1	74.2	63.3		36
38			143	142	141	136	135	117	102	83.8	73.3	62.1	51.2	38
40			126	133	131	131	129	115	101	82.7	72.1	61.4	50.1	40
44				115	116	115	112	108	99.2	81.6	70.9	60.2	48.6	44
48					101	103	100	97.7	95.8	78.5	69.5	59.5	47.2	48
52					85.2	91.1	90.5	88.2	90.3	77.2	65.8	56.9	45.1	52
56						78.3	80.4	78.6	78.8	73.4	64.7	55.5	43.8	56
60							70.8	73.4	71.5	69.2	63.4	51.1	41.9	60
64							59.9	65.3	64.7	63.3	56.8	45.6	38.0	64
68								56.7	60.4	57.6	52.2	41.1	33.3	68
72									51.9	52.8	46.9	37.2	29.1	72
76										48.3	43.1	33.3	25.4	76
80										42.1	39.2	29.2	22.2	80
84											35.2	26.4	19.2	84
88												23.5	16.7	88
92												21.2	14.1	92
96													11.4	96

LJDB工况载荷表

SCC7000A 履带起重机—LJDB 工况载荷表 2/10

主臂长度 48m 主臂角度 85° 副臂长 24~96m 超起半径 21m 超起配重 0~360t 后配重 210t 中央配重 70t														
半径 (m)	24	30	36	42	48	54	60	66	72	78	84	90	96	半径 (m)
14	350													14
16	350	320												16
18	322	310	265											18
20	320	300	261	227										20
22	310	287	253	223										22
24	265	272	246	217	190									24
26	225	245	240	212	186	163								26
28	190	215	223	207	182	158	137							28
30		190	205	199	177	155	136	117						30
32		165	187	185	171	147	134	116	99.3	83.1				32
34		140	172	171	165	144	133	114	98.2	82.3	71.3			34
36			160	158	155	139	131	112	95.9	81.1	70.4	60.1		36
38			145	146	145	133	129	110	95.1	80.1	69.1	59.4	49.6	38
40			125	136	135	130	124	108	93.3	77.9	67.8	58.1	48.4	40
44				115	118	116	115	105	90.8	76.5	67.2	56.9	47.2	44
48					103	105	105	101	89.5	75.2	65.5	55.4	45.2	48
52					82.5	91.3	90.9	90.2	86.2	72.9	64.1	54.1	44.3	52
56						79.9	82.6	81.1	77.8	70.8	60.8	52.7	42.1	56
60							72.8	74.8	72.9	69.1	59.7	51.6	41.4	60
64							60.1	65.9	65.5	65.2	58.1	46.3	38.2	64
68								58.2	60.3	59.6	51.6	42.2	33.2	68
72									54.6	55.2	47.2	37.3	30.1	72
76									40.9	49.6	42.5	32.8	26.1	76
80										39.7	39.1	29.1	22.4	80
84											34.7	25.8	19.6	84
88												23.7	17.0	88
92												21.1	14.5	92
96													12.3	96

单位：t

LJDB工况载荷表

SCC7000A 履带起重机—LJDB 工况载荷表 3/10														
主臂长度 54m 主臂角度 85° 副臂长 24~96m 超起半径 21m 超起配重 0~360t 后配重 210t 中央配重 70t														
半径 (m)	24	30	36	42	48	54	60	66	72	78	84	90	96	半径 (m)
16	350													16
18	323	290	265											18
20	305	280	255	213										20
22	288	265	240	210	190									22
24	273	253	231	205	180									24
26	238	241	223	200	177	155	133							26
28	200	223	215	195	173	151	131	112						28
30	163	196	206	190	168	146	129	111	95.4					30
32		172	195	183	163	142	128	110	94.5	79.6				32
34		147	183	175	159	138	125	108	93.3	78.5	68.1	59.4		34
36		123	166	165	153	133	124	107	91.9	77.9	67.2	58.5	48.2	36
38			152	156	148	130	122	105	90.7	77.1	66.3	57.2	47.1	38
40			132	145	141	125	119	102	89.6	76.3	65.2	56.1	46.3	40
44				120	124	116	116	99.1	87.1	75.2	64.1	55.3	45.1	44
48					106	106	108	95.3	85.3	73.4	63.2	53.9	44.2	48
52					85.3	95.5	95.9	90.8	80.6	71.1	62.1	52.3	42.5	52
56						80.8	84.7	85.1	79.2	69.2	60.4	51.1	41.2	56
60							73.1	75.7	74.1	66.5	58.3	50.4	39.8	60
64							62.5	67.6	67.5	65.2	55.9	47.0	38.1	64
68								58.2	60.6	60.2	53.1	42.3	33.9	68
72									54.8	54.3	48.2	38.1	29.5	72
76									45.9	45.7	43.4	34.0	26.5	76
80										42.5	39.5	30.2	23.2	80
84											36.1	26.8	20.3	84
88											32.6	24.3	17.5	88
92												21.3	14.4	92
96													12.3	96

LJDB工况载荷表

SCC7000A 履带起重机—LJDB 工况载荷表 4/10

主臂长度 60m 主臂角度 85° 副臂长 24~96m 超起半径 21m 超起配重 0~360t 后配重 210t 中央配重 70t														
半径 (m)	24	30	36	42	48	54	60	66	72	78	84	90	96	半径 (m)
16	300													16
18	292	262												18
20	273	250	230	200										20
22	260	238	220	192										22
24	245	227	210	186	165									24
26	231	218	205	182	161	141								26
28	210	207	192	178	157	139	121	106						28
30	175	197	185	170	155	136	119	104	90.1					30
32		180	175	165	151	133	118	103	88.0	75.4				32
34		155	170	158	147	129	115	101	87.4	74.2	64.2			34
36		130	160	153	141	126	114	98.8	86.2	73.3	63.3	54.2	45.2	36
38			150	148	138	121	112	97.5	85.1	72.2	62.2	52.8	44.4	38
40			138	138	132	117	110	96.1	84.4	71.2	61.5	53.3	43.6	40
44				120	118	111	98.1	92.2	82.2	68.9	60.4	52.4	42.1	44
48				96.2	104	102	88.5	89.1	78.8	67.8	58.7	51.6	41.4	48
52					90.5	80.4	78.9	84.8	76.5	66.5	57.1	50.5	40.3	52
56						78.9	70.3	77.5	73.4	65.4	55.4	48.5	38.5	56
60							63.2	69.1	67.4	63.2	54.3	47.4	37.4	60
64							61.5	63.0	61.1	60.0	53.2	46.6	36.1	64
68								56.4	56.1	54.3	51.4	41.9	34.6	68
72									50.3	49.4	48.2	38.3	30.3	72
76									45.1	45.2	44.1	34.4	25.9	76
80										40.9	39.3	30.2	23.6	80
84											35.9	27.2	20.2	84
88											32.8	24.4	17.5	88
92												21.8	15.2	92
96													12.7	96
100													10.6	100

单位：t

LJDB工况载荷表

SCC7000A 履带起重机—LJDB 工况载荷表 5/10														
主臂长度66m 主臂角度85° 副臂长24~96m 超起半径21m 超起配重0~360t 后配重210t 中央配重70t														
半径(m)	24	30	36	42	48	54	60	66	72	78	84	90	96	半径(m)
16	270													16
18	261	235												18
20	250	230	208											20
22	235	215	199	180										22
24	221	206	190	173	150									24
26	210	200	185	169	147	130								26
28	200	188	175	161	143	128	112							28
30	182	178	168	155	140	124	110	98.6	85.4					30
32		171	161	149	136	122	108	95.2	83.2	72.1				32
34		160	153	140	132	120	107	93.1	82.1	70.8	61.3			34
36		135	146	138	128	117	106	92.3	79.8	69.5	60.5	51.1		36
38			138	132	124	114	104	90.2	78.2	68.4	59.2	50.6	42.4	38
40			129	126	119	111	102	89.4	77.6	67.1	58.3	49.3	41.3	40
44				110	107	104	98.4	84.8	75.4	66.6	57.1	48.2	40.2	44
48				94.8	94.3	92.1	89.3	82.2	73.2	64.3	55.6	47.4	39.4	48
52					82.8	81.9	79.9	78.2	68.3	62.2	53.5	46.4	38.5	52
56						72.8	71.2	70.4	65.9	61.5	51.8	45.7	36.6	56
60						65.1	63.8	62.5	61.5	59.3	50.6	44.6	35.4	60
64							57.1	56.8	55.5	54.4	49.4	43.5	33.2	64
68								51.4	50.6	48.8	47.3	42.2	32.7	68
72									45.4	45.3	43.3	37.8	31.1	72
76									40.9	40.5	39.9	34.3	27.4	76
80										37.3	36.5	31.2	23.6	80
84											32.8	27.2	20.2	84
88											29.7	24.5	18.1	88
92												21.9	15.3	92
96													12.6	96
100													10.5	100

LJDB工况载荷表

SCC7000A 履带起重机—LJDB 工况载荷表 6/10

主臂长度 72m 主臂角度 85° 副臂长 24~96m 超起半径 21m 超起配重 0~360t 后配重 210t 中央配重 70t														
半径 (m)	24	30	36	42	48	54	60	66	72	78	84	90	96	半径 (m)
18	235	210												18
20	222	200	180											20
22	212	193	175	159										22
24	202	187	169	155	137	119								24
26	192	180	163	147	136	117	104							26
28	183	171	158	143	130	115	102	92.6						28
30	175	165	152	139	127	113	100	89.5	79.6					30
32		155	145	135	122	110	99.4	88.4	77.5	67.2	58.8			32
34		148	139	129	118	107	97.2	86.3	75.4	65.1	56.2	51.2		34
36		142	135	125	115	104	95.2	85.7	74.3	64.3	55.3	48.9	43.8	36
38			128	121	111	101	92.5	82.9	73.2	63.5	54.3	47.5	41.4	38
40			119	116	108	98.5	90.3	81.7	72.5	62.4	52.9	46.1	40.2	40
44				102	98.8	93.4	85.5	78.5	70.1	61.3	52.1	45.4	38.8	44
48				88.9	87.1	85.2	82.2	75.6	66.7	59.9	50.8	44.3	37.5	48
52					77.2	76.2	74.1	71.4	63.6	58.5	49.6	43.2	35.4	52
56						67.2	66.3	65.1	61.4	56.5	48.8	42.1	34.3	56
60						59.8	59.2	58.4	55.9	54.3	47.5	41.2	33.2	60
64							52.4	51.9	50.7	49.8	45.6	40.4	32.4	64
68								47.3	46.4	44.9	42.3	39.2	31.4	68
72								41.6	41.5	41.5	40.2	38.2	30.2	72
76									38.1	37.2	36.3	35.2	27.3	76
80										34.3	33.2	31.5	24.1	80
84										31.0	30.2	28.2	21.2	84
88											27.5	25.3	18.1	88
92												22.5	15.1	92
96													13.4	96
100													11.3	100

单位：t

LJDB工况载荷表

SCC7000A 履带起重机—LJDB 工况载荷表 7/10														
主臂长度 78m 主臂角度 85° 副臂长 24~96m 超起半径 21m 超起配重 0~360t 后配重 210t 中央配重 70t														
半径 (m)	24	30	36	42	48	54	60	66	72	78	84	90	96	半径 (m)
18	205													18
20	193	173	151											20
22	185	165	148	131										22
24	176	159	143	129	115									24
26	169	153	138	125	113	103	90.5							26
28	162	147	133	121	110	100	87.9	78.5						28
30	156	142	129	118	106	97.5	86.5	76.4	69.5					30
32	153	136	124	114	103	94.8	85.3	75.2	66.3	60.4				32
34		133	120	110	100	92.6	84.1	73.6	65.2	58.1	52.5	45.4		34
36		129	115	107	97.5	90.2	83.2	71.2	63.4	56.3	50.2	43.2	37.5	36
38		120	112	102	94.1	87.1	80.4	69.9	62.2	55.2	48.2	42.1	35.4	38
40			109	100	91.2	84.2	78.7	68.7	60.5	54.1	47.3	41.3	34.2	40
44			95.8	93.2	85.4	81.3	76.2	65.1	59.6	53.6	45.3	40.5	34.1	44
48				82.1	78.9	75.8	72.1	63.2	58.5	51.2	44.2	39.1	34.1	48
52					69.8	69.1	67.6	60.5	56.2	49.1	42.1	38.3	33.2	52
56						62.1	60.2	57.3	53.4	47.5	41.2	36.2	32.2	56
60						55.2	54.1	53.2	50.2	44.3	38.9	35.5	31.4	60
64							49.0	48.0	46.1	42.5	37.2	34.4	30.5	64
68								43.2	42.3	41.2	36.2	31.3	29.2	68
72								39.3	38.5	37.1	35.4	30.5	28.1	72
76									34.2	33.8	32.7	28.3	27.2	76
80										31.1	30.1	27.2	24.3	80
84										28.2	26.8	26.4	21.2	84
88											24.7	24.3	18.5	88
92												22.2	16.0	92
96												20.1	13.3	96
100													11.4	100

LJDB工况载荷表

SCC7000A 履带起重机—LJDB 工况载荷表 8/10

主臂长度 84m 主臂角度 85° 副臂长 24~96m 超起半径 21m 超起配重 0~360t 后配重 210t 中央配重 70t														
半径 (m)	24	30	36	42	48	54	60	66	72	78	84	90	96	半径 (m)
18	190													18
20	180	157												20
22	170	152	140	123										22
24	163	147	138	121	110									24
26	155	142	133	117	106	95.8								26
28	145	137	130	114	103	92.2	82.5	73.7						28
30	141	132	126	110	100	90.4	80.4	71.4	63.8					30
32	138	126	121	107	98.5	88.6	78.6	70.3	62.7	55.6				32
34		121	117	104	94.4	86.2	76.5	68.5	60.4	53.1	46.3			34
36		116	113	100	91.5	84.1	74.2	67.6	59.2	52.1	45.2	40.1	33.7	36
38		113	109	95.8	88.6	82.1	73.3	66.5	58.3	51.3	44.1	38.9	32.2	38
40			102	94.4	86.2	80.6	71.5	65.4	57.1	50.4	43.5	38.1	31.4	40
44			89.9	86.3	80.7	74.8	68.5	63.2	55.7	49.2	42.2	37.2	30.3	44
48				76.8	74.3	70.4	64.4	60.4	53.6	48.4	41.2	36.4	29.1	48
52					66.1	64.3	60.9	58.6	50.2	47.3	40.4	35.3	28.2	52
56					58.9	57.1	56.1	53.5	49.3	45.4	38.9	34.1	27.5	56
60						51.3	50.1	49.4	47.4	43.2	38.2	32.7	26.1	60
64							45.2	44.4	43.2	40.8	37.1	31.2	25.4	64
68								40.2	39.0	38.0	35.4	30.5	25.3	68
72								35.8	35.1	34.5	33.3	29.4	24.4	72
76									32.2	31.1	30.3	28.2	23.5	76
80										28.7	27.7	26.6	22.2	80
84										25.8	24.7	24.3	21.4	84
88											22.3	21.8	18.6	88
92												20.1	16.0	92
96												18.5	13.7	96
100													11.5	100

单位：t

LJDB工况载荷表

SCC7000A 履带起重机—LJDB 工况载荷表 9/10														
主臂长度 90m 主臂角度 85° 副臂长 24~96m 超起半径 21m 超起配重 0~360t 后配重 210t 中央配重 70t														
半径 (m)	24	30	36	42	48	54	60	66	72	78	84	90	96	半径 (m)
18	165													18
20	162	140												20
22	155	138	128											22
24	149	135	123	110	97.8									24
26	143	130	120	107	95.5	83.6								26
28	138	126	115	104	93.4	82.4	73.9							28
30	131	121	112	103	91.2	81.1	72.5	64.6						30
32	126	116	108	100	89.6	80.2	71.4	63.4	55.8	49.5				32
34		113	103	97.5	87.2	78.5	70.3	62.5	54.6	48.4	43.5			34
36		108	100	94.3	84.4	77.2	69.5	61.7	53.2	47.6	42.1	36.7		36
38		105	98.5	90.9	82.6	75.6	67.7	60.2	52.5	46.2	41.6	35.8	30.5	38
40			93.1	87.8	79.5	73.4	65.6	59.3	51.4	45.1	40.4	34.5	29.4	40
44			81.9	79.2	75.4	70.1	62.3	57.8	50.2	44.2	39.5	33.2	28.2	44
48				70.2	67.7	65.2	60.1	55.2	49.4	43.4	38.6	32.4	27.3	48
52					60.5	57.8	56.2	52.4	47.6	41.1	37.2	31.3	26.5	52
56					54.4	52.2	51.1	48.9	45.4	39.4	35.1	30.5	25.4	56
60						47.1	45.2	44.6	42.9	36.5	33.4	29.4	24.1	60
64							41.4	40.3	39.0	35.2	31.4	28.2	24.1	64
68							36.8	35.7	35.4	33.2	30.2	27.6	23.2	68
72								33.1	32.3	31.2	29.2	26.5	22.4	72
76									29.1	28.3	27.2	25.4	22.4	76
80										25.4	24.4	23.2	21.3	80
84										23.3	22.6	21.4	20.2	84
88											20.2	19.2	18.1	88
92												18.1	16.1	92
96													16.1	96
100														100

LJDB工况载荷表

SCC7000A 履带起重机—LJDB 工况载荷表 10/10

主臂长度 96m 主臂角度 85° 副臂长 24~96m 超起半径 21m 超起配重 0~360t 后配重 210t 中央配重 70t														
半径 (m)	24	30	36	42	48	54	60	66	72	78	84	90	96	半径 (m)
20	150	130												20
22	140	125	110											22
24	133	120	107	95.7										24
26	129	115	105	93.2	85.6	73.4								26
28	122	110	100	91.4	83.3	72.6	64.7							28
30	115	106	98.5	89.5	80.5	71.5	63.6	57.6						30
32	113	103	95.4	85.4	78.1	70.2	62.5	56.2	49.9					32
34	110	100	91.7	83.3	75.6	69.6	61.2	55.1	48.2	43.6	37.7			34
36		95.4	89.2	81.2	73.4	68.5	60.6	54.3	47.5	42.4	36.5	32.6		36
38		91.1	83.2	77.9	70.1	67.2	59.4	53.7	46.1	41.2	35.6	31.5	25.6	38
40			81.4	76.4	69.7	65.1	58.3	52.2	45.2	40.2	34.2	30.4	25.4	40
44			76.4	71.6	65.5	61.3	57.2	50.5	44.4	39.4	33.4	29.2	24.8	44
48				65.8	62.2	58.2	55.4	48.6	42.2	38.6	32.5	28.3	24.3	48
52					56.4	55.0	51.2	46.4	41.3	36.5	31.5	27.4	23.2	52
56					50.9	49.2	47.4	43.3	37.8	35.1	30.4	26.1	22.5	56
60						44.2	42.7	41.5	36.2	33.7	29.1	25.4	21.1	60
64							37.9	37.4	34.3	32.6	28.7	23.9	20.3	64
68							35.0	34.1	32.7	30.5	27.6	22.8	19.5	68
72								31.1	29.2	28.2	26.5	22.1	18.1	72
76									27.0	26.1	24.3	21.2	17.3	76
80									23.9	23.7	22.1	20.3	16.2	80
84										21.8	20.2	19.1	15.4	84
88											18.1	17.8	14.7	88
92												16.2	13.2	92
96												15.0	12.6	96
100													11.3	100



浙江三一装备有限公司

中国浙江省湖州市吴兴区戴山路2087号三一产业园

邮编Zip 313028

售后服务热线Service 400 887 8318

咨询投诉电话Consulting 400 887 9318

代理商信息

温馨提示:

为了使您的柴油机安全可靠的运行,国IV机型请添加符合国家标准的国IV柴油及尿素溶液,具体参见使用说明书及相关标准。

由于技术不断更新,技术参数及配置如有更改,恕不另行通知。图片上的机器可能包括附加设备。本画册仅供参考,以实物为准。

版权为三一重工所有,未经三一重工书面许可,本目录任何部分的内容不得被复制或抄袭用于任何目的。

© 中国印刷 2020年3月版

www.sany.com.cn



三一重起微信公众号
即刻扫描,了解更多详情