

ORMIG

18 t.m.





18T.M. GRU MOBILE: portata 18 tonn.

Caratteristiche principali:

- Braccio telescopico a quadrilatero articolato. Altezza massima braccio: 14 m.
- Trasmissione idraulica con power-shift Clark da 12". Velocità massima: oltre 34 Km/h.
- Sterzo idraulico sull'asse posteriore a ridotto raggio di sterzata. Raggio di volta esterno carro: 5,7 m.
- Cabina centrale con ampia visibilità.

GRUE MOBILE 18T.M.: force de levage 18 tonnes.

Caractéristiques principales:

- Quadrilatère articulé. Hauteur maximum flèche: 14 mts.
- Transmission hydraulique avec power-shift Clark 12". Vitesse maximum: plus que 34 Km/h.
- Commande de direction hydraulique sur l'essieu arrière avec réduit rayon de braquage. Rayon de braquage chassis à l'extérieur: m. 5,7.
- Cabine centrale ayant une large visibilité.

MOBILE CRANE 18T.M.: 18 tons lifting capacity

Main features:

- Articulated quadrilateral system. Max. boom height: 14 mts.
- Hydraulic drive with power-shift Clark 12". Max. travelling speed: exceeding 34 Km/h.
- Hydraulic steering system on the rear axle with reduced turning radius. Outer touring radius: 5,7 mts.
- Wide visibility central cab.



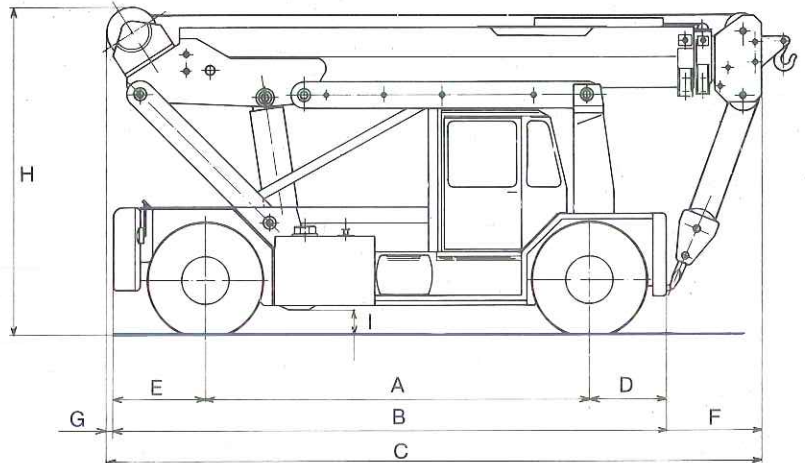
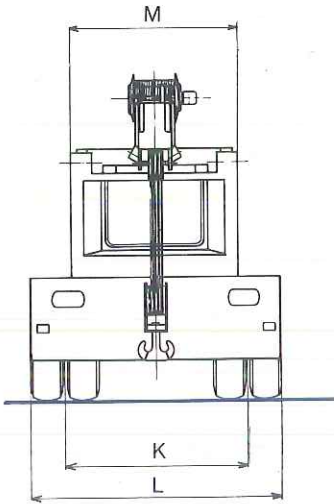
ORMIG AUTOGRU

Tel. (0143) 81781/2/3 - 80051 (5 linee) - TELEX 210071 ORMIG I
15076 OVADA (ITALY)



FABBRICA DI AUTOGRU

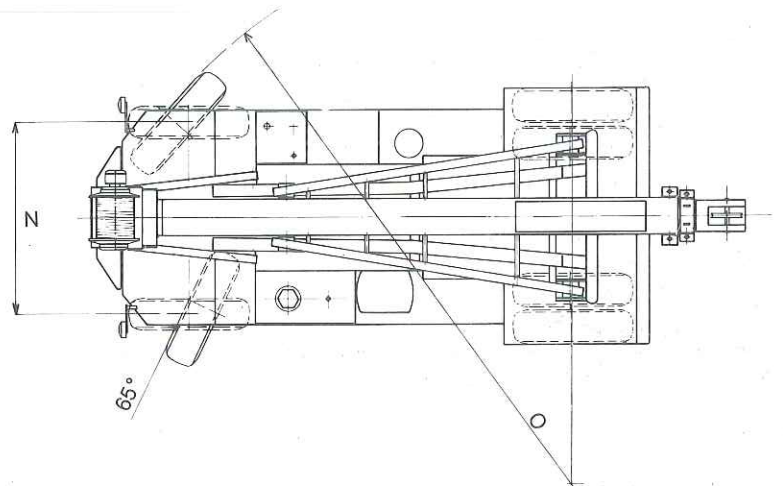
DIREZIONE E STABILIMENTI IN OVADA (AL) - ITALY
 PIAZZALE ORMIG - TELEF. (0143) 80051-2-3-4-5
 TELEX: 210071 ORMIG I
 P.O. BOX 63



GRU MOBILE IDRAULICA

18 t.m.

Portata: 18.000 Kg.



DIMENSIONI GENERALI

m

A	Passo	3,800
B	Lunghezza carro	5,430
C	Lunghezza fuori tutto	6,450
D	Sbalzo anteriore	0,720
E	Sbalzo posteriore	0,910
F	Sporgenza anteriore	1,000
G	Sporgenza posteriore	0,020
H	Altezza fuori tutto	3,200
I	Distanza utile dal suolo	0,230
K	Carreggiata anteriore	1,810
L	Larghezza fuori tutto	2,500
M	Larghezza sovrastruttura	1,650
N	Carreggiata posteriore	1,865
O	Raggio minimo di sterzata	5,400

CARATTERISTICHE TECNICHE

Motore: Diesel FIAT 8061 I - 6 cilindri, 4 tempi, cilindrata 5498 cmc, potenza max 112 CV a 2600 giri/1' (DIN 70020) coppia max 33 Kgm a 1600 giri/1' Capacità serbatoio combustibile 150 lt.

Cabina: centrale con ampia visuale del campo di lavoro. Quadro di bordo consistente di contaore, segnalatore temperatura acqua, segnalatore pressione olio motore, segnalatore carica alternatore, segnalatore lampeggiatori, segnalatore temperatura olio convertitore, segnalatore aria impianto frenatura.

Sterzo: idrosterzo sistema Danfoss
Raggio di ingombro fascia esterna: 5,7 mt.

Cambio: convertitore di coppia CLARK da 12" - rapporto di conversione di coppia 2,29 : 1

Trasmissione: Power Shift Clark a 3 velocità nei due sensi di marcia.

Velocità: minima da 0 ÷ 6 Km/h. Massima oltre 34 Km/h. Pendenza teorica superabile: oltre 50 %.

Freno di servizio e di soccorso: pneumatico a tamburo su tutte le ruote a 2 circuiti indipendenti.

Freno di stazionamento: con cilindri a molla secondo normative Comunitarie Europee (CEE 71/320) e Decreto Ministeriale 5/8/74.

Assali: 4 x 2 la mobilità è su due assi di cui:
1 asse anteriore, rigido, motore
2 asse posteriore, sterzante, molleggiato

Pneumatici: 12.00-20 PR 20 gemellati anteriori, semplici posteriori cerchi 8.5 - 20.

Peso: approssimativo dell'autogru in ordine di lavoro: 16.700 Kg.
Asse anteriore: 7200 Kg./
asse posteriore: 9500 Kg./

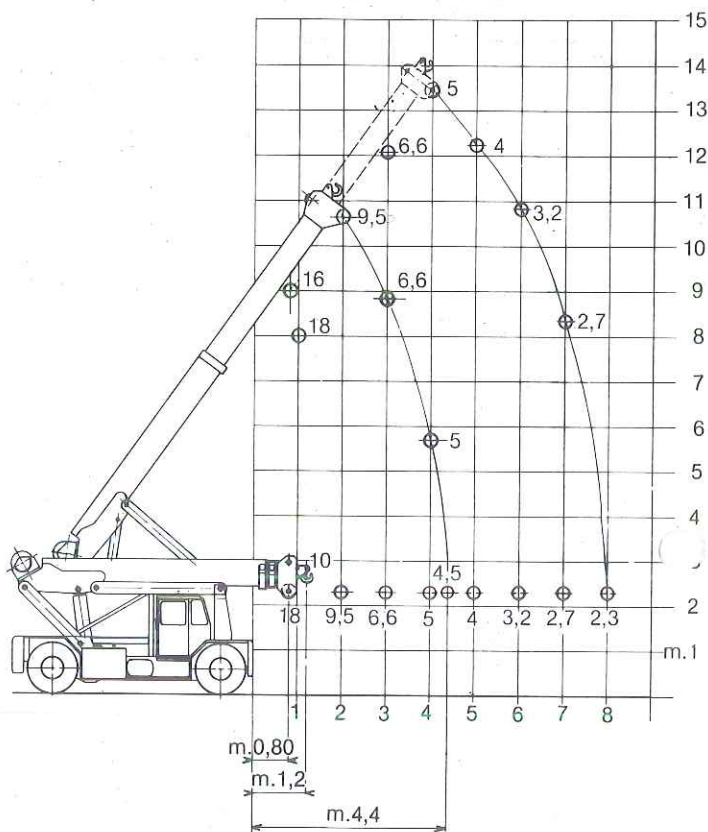
Norme di circolazione: L'autogru è rientrante nella sagoma limite ed è munita di tutti gli impianti e dispositivi di comando, manovra, segnalazione, illuminazione, richiesti dalla vigente legislazione.

Braccio: di tipo ad alta resistenza, collegato al telaio tramite articolazione brevettata a quadrilatero articolato, tale articolazione consente di sollevare ed abbassare il braccio con carico applicato senza modificare sensibilmente il baricentro dell'autogru.

Prolunghe:

1^a versione: braccio più una prolunga a sfilo idraulico da 3,6 mt. di corsa.
A richiesta applicazione braccetto tralicciato del tipo pieghevole lateralmente, lunghezza braccetto 3,6 mt.

TABELLA PORTATE IN TONNELLATE



Gli sbracci vanno misurati a carico applicato.

2^a versione: braccio più due prolunghe a sfilo oleodinamico sincronizzato mediante cilindri sovrapposti, accoppiati, a doppio effetto. A richiesta applicazione sulla prolunga terminale di un gancio ad occhio dell' portata di 10000 Kg.

Verricello: oleodinamico con freno automatico. Velocità regolabile da 0 a 75 mt./1 con portata nominale 2500 Kg. (3100 ENPI) al 4 Strato fune semplice.

Impianto idraulico: Pompa idraulica con portata di 190 lt/1 effettiva a 200 bar
— pressione max esercizio: 200 bar
— capacità serbatoio olio idraulico: 300 lt.

Dispositivi di sicurezza:

— Valvola di sicurezza automatica tarata per la limitazione di pressione dell'impianto oleodinamico.
— Valvole di blocco automatiche per tutti i cilindri oleodinamici.
— Interruttori di fine corsa automatici per il gancio

Norme di sicurezza: (ENPI D.P.R. n. 547 del 27 aprile 1955 e successive disposizioni) La macchina è rispondente alle norme antifortunistiche.

La ORMIG si riserva il diritto di apportare qualsiasi modifica senza il preavviso nè responsabilità.