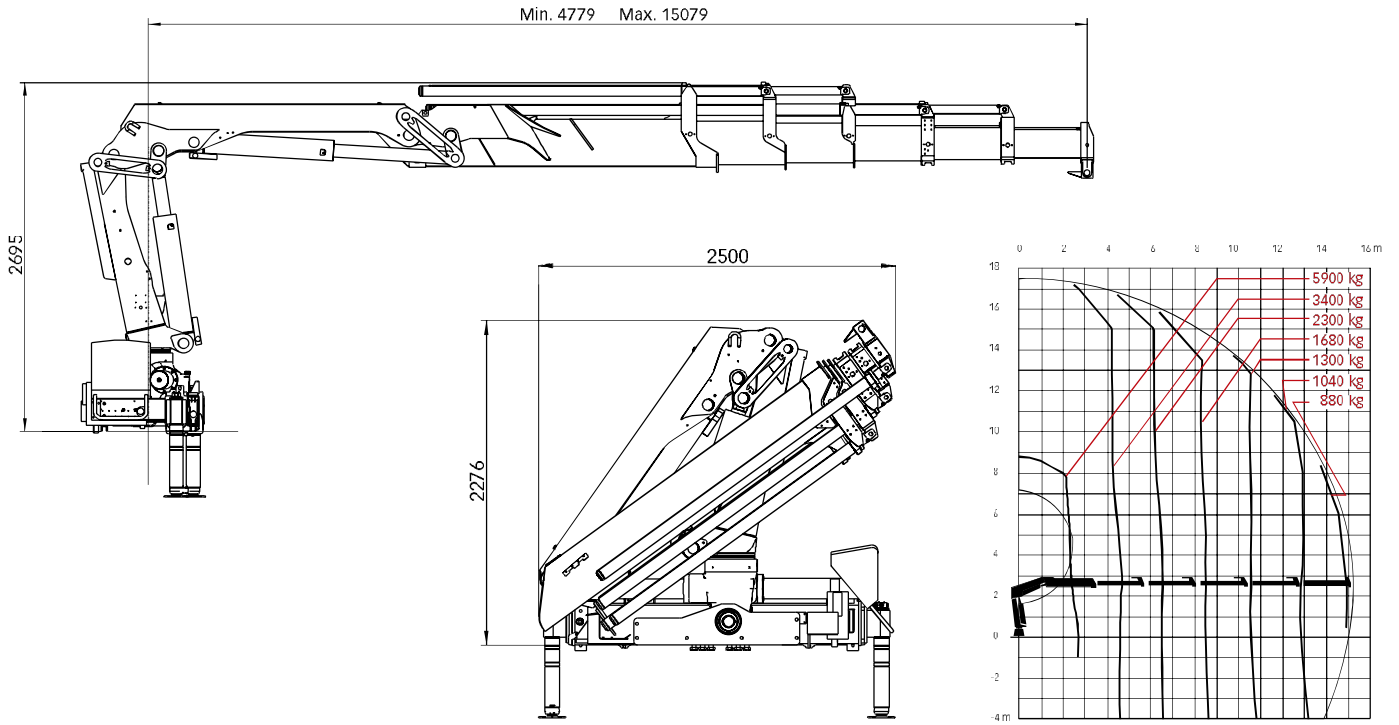


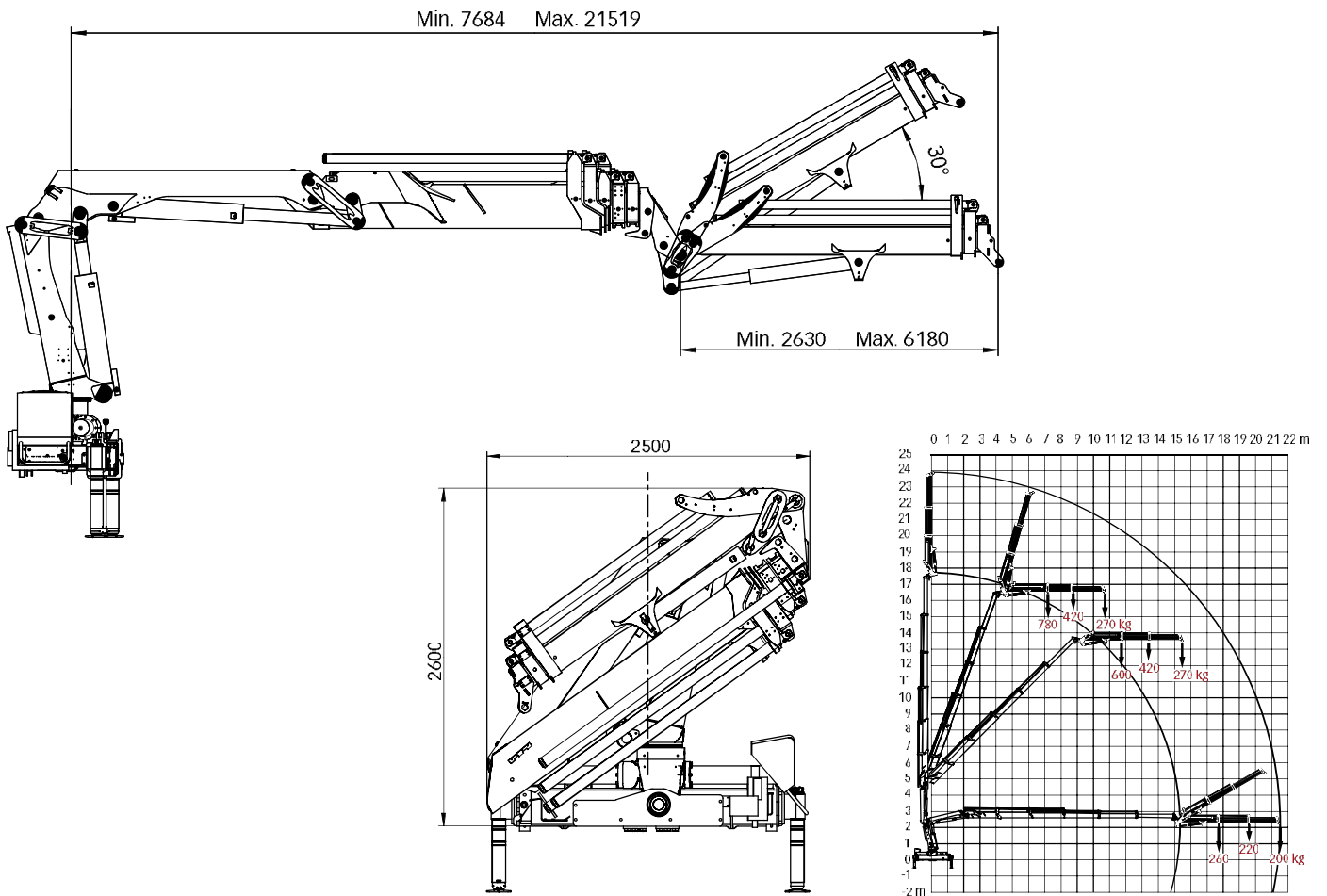
Hiab XS 166 Datos básicos

Datos técnicos	B-3 CL	B-3 Duo	E-5 HiDuo	ES-3 HiPro	E-5 HiPro
Capacidad de elevación max. (kNm)	-	150	151	161	157
Alcance, extensión hidráulica (m)	10,6	10,6	15,1	10,2	15,1
Alcance, extensión manual (m)	12,8	12,8	17,4	17,1	17,4
Alcance con jib (m)	-	-	-	-	21,5
Alcance / capacidad de elevación (m / kg)	3,1 / 4700	3,1 / 4900	2,6 / 5800	2,5 / 6500	2,7 / 5900
	4,5 / 3200	4,5 / 3400	4,8 / 3200	4,2 / 3900	4,7 / 3400
	6,3 / 2200	6,3 / 2300	6,6 / 2200	6,0 / 2700	6,5 / 2300
	8,2 / 1660	8,2 / 1760	8,5 / 1640	8,0 / 2000	8,5 / 1680
	10,3 / 1300	10,3 / 1380	10,6 / 1260	10,0 / 1580	10,5 / 1300
	-	-	12,8 / 1020	-	12,7 / 1040
	-	-	15,0 / 860	-	14,9 / 880
Alcance / capacidad de elevación con jib (m / kg)	-	-	-	-	24,6 / 80
	-	-	-	-	19,6 / 220
	-	-	-	-	21,5 / 200
Angulo de giro	190 - 406	190 - 406	190 - 406	190 - 406	190 - 406
Altura en posición de plegado (mm)	2208	2208	2274	2232	2274
Anchura en posición de plegado (mm)	2500	2500	2500	2500	2500
Espacio de instalación necesario (mm)	1047	1047	1034	1034	1034
Peso, grúa, modelo estándar, sin gatos (kg)	1880	1880	2260	2090	2320
Peso, equipo de estabilizadores (kg)	255 - 387	255 - 387	255 - 387	255 - 387	255 - 387
Peso, jib (kg)	-	-	-	-	380

Hiab XS 166 E-5 HiPro



Hiab XS 166 E-5 HiPro jib 45X-2



Exención de responsabilidad. Las grúas Hiab están fabricadas siguiendo las normas más estrictas de seguridad y han sido sometidas a un gran número de pruebas para garantizar la máxima vida útil. Los cálculos de resistencia para este modelo cumplen la norma EN 13001 para fatiga de clase S2. El sistema de control de calidad de Cargotec tiene la certificación ISO 9001. Algunos de los componentes descritos en nuestra documentación pueden ser equipos opcionales. Para ciertas aplicaciones puede ser necesario un permiso oficial. Nos reservamos el derecho a modificar las especificaciones técnicas sin necesidad de aviso previo. Las grúas Hiab están fabricadas para países de la UE, llevan la marca CE y cumplen la normativa europea EN 12999. **Cargotec** aumenta la eficiencia de los flujos de carga por tierra y mar, allí donde haya una carga en movimiento. Las marcas comerciales de Cargotec –Hiab, Kalmar y MacGregor–, son reconocidas como marcas líderes en el transporte y la manipulación de cargas en todo el mundo. La red mundial de Cargotec trabaja estrechamente con nuestros clientes ofreciendo una amplia cobertura de Servicios que garantizan el funcionamiento continuado, fiable y sostenible de los equipos que comercializa. www.cargotec.com