



- ① Pluma maxima - Portée maxi - Sbraccio massimo - Maximum jib - Max. Ausleger
- ② Pluma min. en servicio - Portée min. in service - Minimum jib (In service) - Sbraccio min. in servizio - Mindest. Ausleger in Betrieb
- ③ Pluma min. fuera de servicio - Portée min. hors service - Minimum jib (out of service) - Sbraccio min. fuori servizio - Mindest. Ausleger ausser Betrieb
- Ⓜ Altura torre - Hauteur mat - Tower height - Altezza torre - Turmhohe


Curvas de cargas - Load diagrams - Lastkurven - Courbes de charges - Curve di carico - График грузоподъёмности

80m



10	15	20	25	30	35	40	45	50	55	60	65	70	75	80	m
20000	20000	20000	20000	20000	20000	20000	20000	20000	19270	17600	16190	14990	13940	13000	Kg
10	15	20	25	30	35	40	45	50	55	60	65	70	75	80	m
40000	40000	40000	40000	35070	29920	26050	23050	20640	18670	17030	15650	14460	13430	12500	Kg

75 m



10	15	20	25	30	35	40	45	50	55	60	65	70	75	m
20000	20000	20000	20000	20000	20000	20000	20000	20000	20000	20000	19760	18300	17000	Kg
10	15	20	25	30	35	40	45	50	55	60	65	70	75	m
40000	40000	40000	40000	40000	36580	31880	28230	25310	22910	20920	19230	17790	16500	Kg

70 m



10	15	20	25	30	35	40	45	50	55	60	65	70	m
20000	20000	20000	20000	20000	20000	20000	20000	20000	20000	20000	20000	20000	Kg
10	15	20	25	30	35	40	45	50	55	60	65	70	m
40000	40000	40000	40000	40000	40000	34960	30960	27770	25150	22970	21130	19500	Kg
10	15	20	25	30	35	40	45	50	55	60	65	70	m
50000	50000	50000	50000	45280	38590	33580	29680	26560	24010	21890	20090	18500	Kg

65 m



10	15	20	25	30	35	40	45	50	55	60	65	m
20000	20000	20000	20000	20000	20000	20000	20000	20000	20000	20000	20000	Kg
10	15	20	25	30	35	40	45	50	55	60	65	m
40000	40000	40000	40000	40000	40000	40000	35930	32230	29210	26690	24500	Kg
10	15	20	25	30	35	40	45	50	55	60	65	m
60000	60000	60000	60000	52800	45050	39230	34700	31080	28120	25650	23500	Kg

60 m


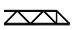
10	15	20	25	30	35	40	45	50	55	60	m
20000	20000	20000	20000	20000	20000	20000	20000	20000	20000	20000	Kg
10	15	20	25	30	35	40	45	50	55	60	m
40000	40000	40000	40000	40000	40000	40000	37100	33290	30170	27500	Kg
10	15	20	25	30	35	40	45	50	55	60	m
60000	60000	60000	60000	54650	46630	40610	35930	32190	29130	26500	Kg

55 m



10	15	20	25	30	35	40	45	50	55	m
20000	20000	20000	20000	20000	20000	20000	20000	20000	20000	Kg
10	15	20	25	30	35	40	45	50	55	m
40000	40000	40000	40000	40000	40000	40000	37610	33750	30500	Kg
10	15	20	25	30	35	40	45	50	55	m
60000	60000	60000	60000	55500	47360	41250	36500	32700	29500	Kg

50 m


10	15	20	25	30	35	40	45	50	m
20000	20000	20000	20000	20000	20000	20000	20000	20000	Kg
10	15	20	25	30	35	40	45	50	m
40000	40000	40000	40000	40000	40000	40000	38570	34500	Kg
10	15	20	25	30	35	40	45	50	m
60000	60000	60000	60000	57030	48670	42390	37520	33500	Kg

45 m



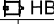

10	15	20	25	30	35	40	45	m
20000	20000	20000	20000	20000	20000	20000	20000	Kg
10	15	20	25	30	35	40	45	m
40000	40000	40000	40000	40000	40000	40000	38500	Kg
10	15	20	25	30	35	40	45	m
60000	60000	60000	60000	57220	48830	42540	37500	Kg



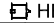

40 m








10	15	20	25	30	35	40	m
20000	20000	20000	20000	20000	20000	20000	Kg
10	15	20	25	30	35	40	m
40000	40000	40000	40000	40000	40000	40000	Kg
10	15	20	25	30	35	40	m
60000	60000	60000	60000	56070	47850	41500	Kg

Mecanismos - Mechanisms - Antriebe - Mécanismes - Meccanismi - Приводы

201Hp (150Kw) - INV
D-Max 900m



				
		 HBG 900m Ø32		
	m/min	0-35	0-46	0-185
	Kg	20000	16500	2500
	Kw	150	150	150

					
 HBG 450m Ø32			 HBG 300m Ø32		
0-18	0-23	0-93	0-12	0-37	0-62
40000	33000	5000	60000	49500	7500
150	150	150	150	150	150

		 -  - 
		2,5-3,5 min. de 15° a 85° 2,5-3,5 minutes from 15° to 85°
	Kw	132
	r.p.m.	0-0,6
	Kw	3 x 21
	m/min	(i)
	Kw	(i)

(i) Consultarnos-Consultateci-Consult us-Nous consulter-Auf anfrage-советоваться

201Hp (150Kw) - INV

		400 V 50 Hz I _{max} .= 500 A Fuse= 600 A	TOTAL POWER 400 KVA	GENERATOR 650 KVA	100m 6PX120+GND	150m 6PX120+GND	200m 6PX120+GND
		* 480 V 60 Hz I _{max} .= 550 A Fuse = 600 A					

* Opcional / Optional / Opzionale

 Elevación / Hoisting / Heben / Levage / Sollevamento

 Elevación de pluma / Luffing / Ausleger-Einziehen / Relevage / Brandeggio

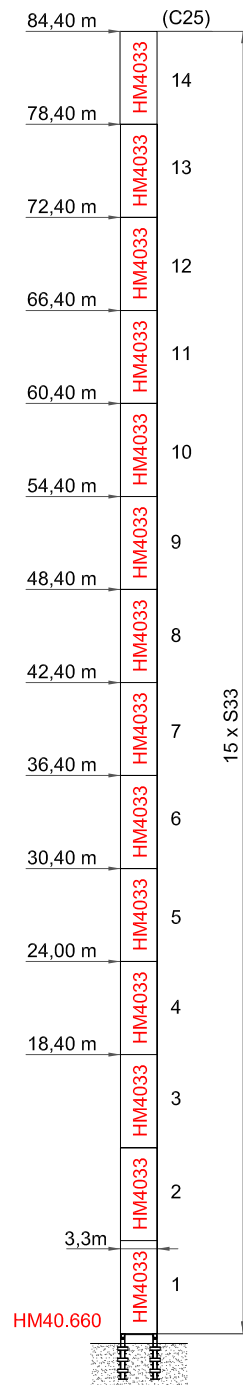
 Orientación / Slewing / Schwenken / Orientation / Rotazione

 Traslación / Travelling / Schienenfahren / Translation / Traslazione

 Cable / Rope / Seil / Câble / Fune

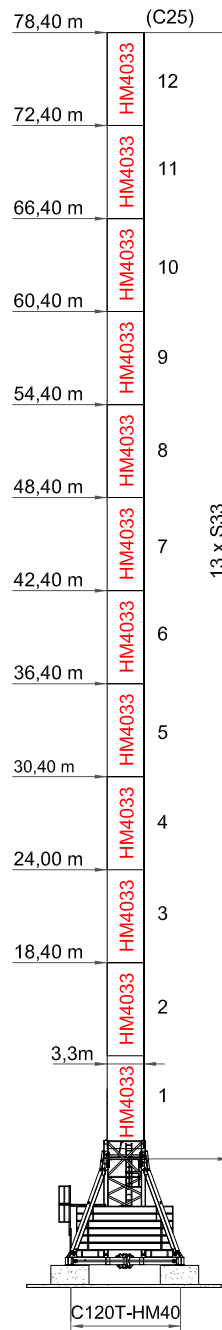
FEM 1005-C25 / EN 14439 - Mástil / Reacciones - Masts / Reactions - Maste / Eckdrücke - Mat / Réactions - Torre / Réazioni - Реакции / Комплектация башни

HM4033: HM4033.6.2460
 FA HM40: HM40.660
 FA HM40: HM40.860-R



A

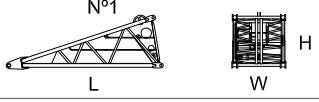
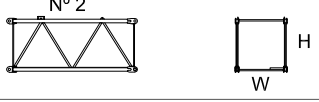
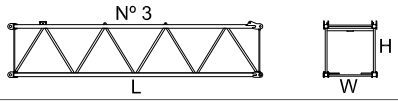
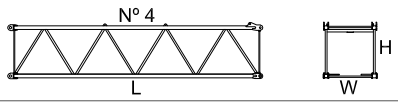
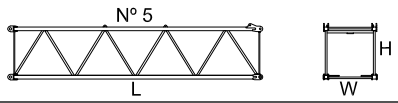
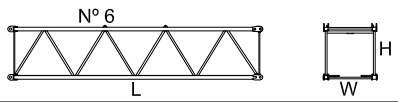
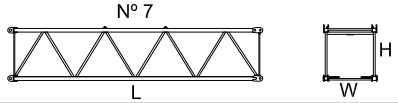
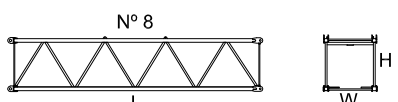
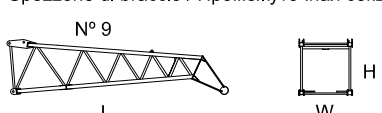
(m)	max. H(m) FEM 1005 C25
40	84,40
45	84,40
50	84,40
55	84,40
60	78,40
65	78,40
70	72,40
75	72,40
80	72,40

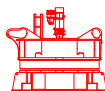
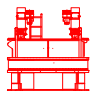
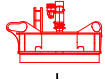
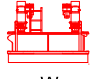
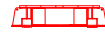

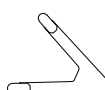
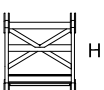
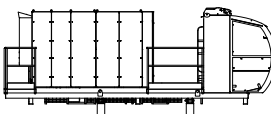
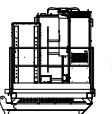

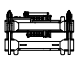
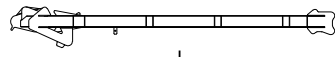
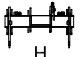
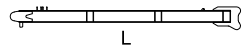
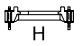




A

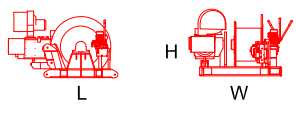
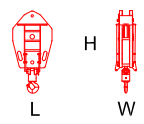
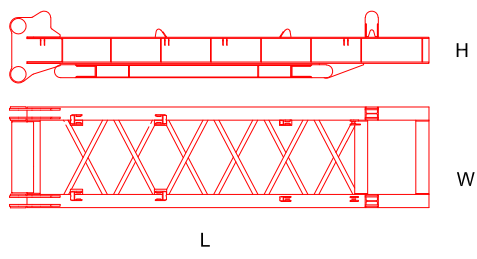
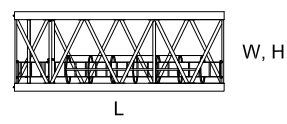
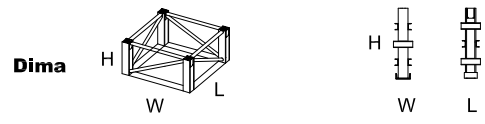
(m)	max. H(m) FEM 1005 C25
40	78,40
45	78,40
50	78,40
55	78,40
60	72,40
65	72,40
70	66,40
75	66,40
80	66,40

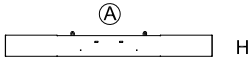
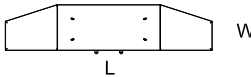
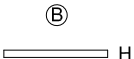
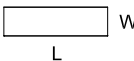
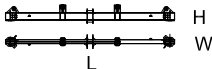
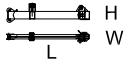

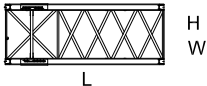

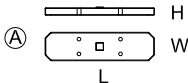
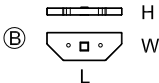
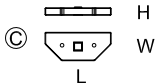

Dimensiones y transporte - dimensions and transport - Abmessungen und Transport - dimensions et des transports - dimensioni e trasporti - Размеры и транспорта

	L(m)	W(m)	H(m)	Peso(Kg)
<p>Pluma tramo primero / Jib heel section / Ausleger-Anlenkstück / Pied de fleche / Settore articolato di braccio / Корневая секция стрелы</p> <p>Nº 1</p> 	6,52	2,3	2,85	4800
<p>Elemento intermedio de pluma / Intermediate jib section / Ausleger-Zwischenstück / Elément interm. de fleche / Spezzone di braccio / Промежуточная секция стрелы</p> <p>Nº 2</p> 	5,43	2,25	2,88	2900
<p>Elemento intermedio de pluma / Intermediate jib section / Ausleger-Zwischenstück / Elément interm. de fleche / Spezzone di braccio / Промежуточная секция стрелы</p> <p>Nº 3</p> 	10,58	2,25	2,88	4400
<p>Elemento intermedio de pluma / Intermediate jib section / Ausleger-Zwischenstück / Elément interm. de fleche / Spezzone di braccio / Промежуточная секция стрелы</p> <p>Nº 4</p> 	10,58	2,25	2,88	3760
<p>Elemento intermedio de pluma / Intermediate jib section / Ausleger-Zwischenstück / Elément interm. de fleche / Spezzone di braccio / Промежуточная секция стрелы</p> <p>Nº 5</p> 	10,58	2,25	2,88	3586
<p>Elemento intermedio de pluma / Intermediate jib section / Ausleger-Zwischenstück / Elément interm. de fleche / Spezzone di braccio / Промежуточная секция стрелы</p> <p>Nº 6</p> 	10,58	2,25	2,85	3316
<p>Elemento intermedio de pluma / Intermediate jib section / Ausleger-Zwischenstück / Elément interm. de fleche / Spezzone di braccio / Промежуточная секция стрелы</p> <p>Nº 7</p> 	10,58	2,25	2,85	2830
<p>Elemento intermedio de pluma / Intermediate jib section / Ausleger-Zwischenstück / Elément interm. de fleche / Spezzone di braccio / Промежуточная секция стрелы</p> <p>Nº 8</p> 	10,58	2,25	2,85	2830
<p>Elemento final de pluma / Intermediate jib section / Ausleger-Zwischenstück / Elément interm. de fleche / Spezzone di braccio / Промежуточная секция стрелы</p> <p>Nº 9</p> 	9,30	2,27	2,88	4711

		L(m)	W(m)	H(m)	Peso(Kg)
Unidad de rotacion / Complete slewing unit / Drehbühne / Orientation / Rotazione / Оголовок башни					
		H	(A)	(A)	3,80 3,3 3,2 34600
L	W				
		H	(B)	(B)	3,80 3,3 1,93 19800
L	W				
		H	(C)	(C)	3,80 3,3 1,27 10100
L	W				
Caballette de pluma / Jib gantry / Auslegerabspannbock / Chevalet de haubange de flèche / Tirante braccio / портал стрелы					
		H			4,70 2,3 2,8 7680
L	W				
Cabina y soporte / Cabin and platform / Kabine und wartungs / Cabine et support / Cabina e supporto / Кабина с основой					
		H			7,22 2,23 2,46 5435
L	W				
Caballette de contrapluma / Counterjib gantry / Gegenausleger absannbock / Chevalet de haubange de Contre-flèche / Tirante controbraccio / встречная стрелка портала					
		H	(A)	(A)	12 2,30 2,10 14650
L	W				
		H	(B)	(B)	12 2,30 1,98 9300
L	W				
		H	(C)	(C)	8,1 2,30 1,765 5350
L	W				
Assembly including sheaves, struts, platforms and buffers.					19800
Equipo de elevacion / Hoist winch / Heben / Levage / Sollevamento / подъёмник					
		H			3,60 2,58 1,93 17745
L	W				

Proceso de trepado - Climbing - Kletterkrane - Telescopable - Sopralzo idraulico - Процесс наращивания крана

	L(m)	W(m)	H(m)	Peso(Kg)	
<p>Equipo de Pluma abatible / Luffing winch / Einziehwerk / Relevage / Brandeggio / Стрелоподъемный механизм</p> 	2,45	2,07	1,49	8400	
<p>Gancho / Hook / Haken / Crochet / Gancio / крюк</p> 	I FALL II FALLS III FALLS	0,73 0,73 0,73	0,40 0,50 0,60	1,53 1,53 1,53	700 1000 1500
<p>Contrapluma / Counter-jib / Gegenausleger / Contre-fleche / Controbraccio / Консоль противовеса</p> 	9,60	2,31	1,54	10600	
<p>Elemento de torre / Tower section / Turmstück / Élément de mât / Elemento di torre / Башенные секции</p> 	HM4033.6.2460 HM4029.6.2460	6 6	2,9 2,5	3,3 2,9	11400 10800
<p>Elemento de empotre / Foundation anchor / Fundamentanker / Pieds de scellement / El anpegare / Анкерные крепления</p> 	HM40.660 DIMA	0,7 3,31	0,7 3,34	3 0,7	5730 1650

		L(m)	W(m)	H(m)	Peso(Kg)	
Bloque de contrapeso / Counterweight blocks / Gegengewichtsblöcke / Bloc de contrepoids / Blocco di contrappeso / Плита противовеса						
		A	5	1,1	0,51	8800
						
		B	2	1,5	0,3	7000
						
Base C80T / Crossbase C120T / Fundamentkreuz C120T / Châsis C120T / Carro base C120T						
			4,08	4,02	1,33	8100
		(x2)	5,9	0,67	0,83	1420
		(x4)	7,18	0,98	1,28	4200
			6	3,9	3,2	16098
		(x4)	0,65	0,65	0,45	830
Bloque lastre de base C120T / Base ballast block C120T / Grundballastblöcke C120T / Bloc de lest de base C120T / Blocco di zavorra alla base C120T						
		A	5,8	1,5	0,43	8000
		B	4	1,5	0,43	4900
		C	3,5	1,5	0,43	4200
Bloque apoyo de base / Base support block / Grundballastblöcke / Bloc de appui de base / Blocco di appoggio alla base						
			2,35	2,35	0,9	10500