

Hiab XS 144

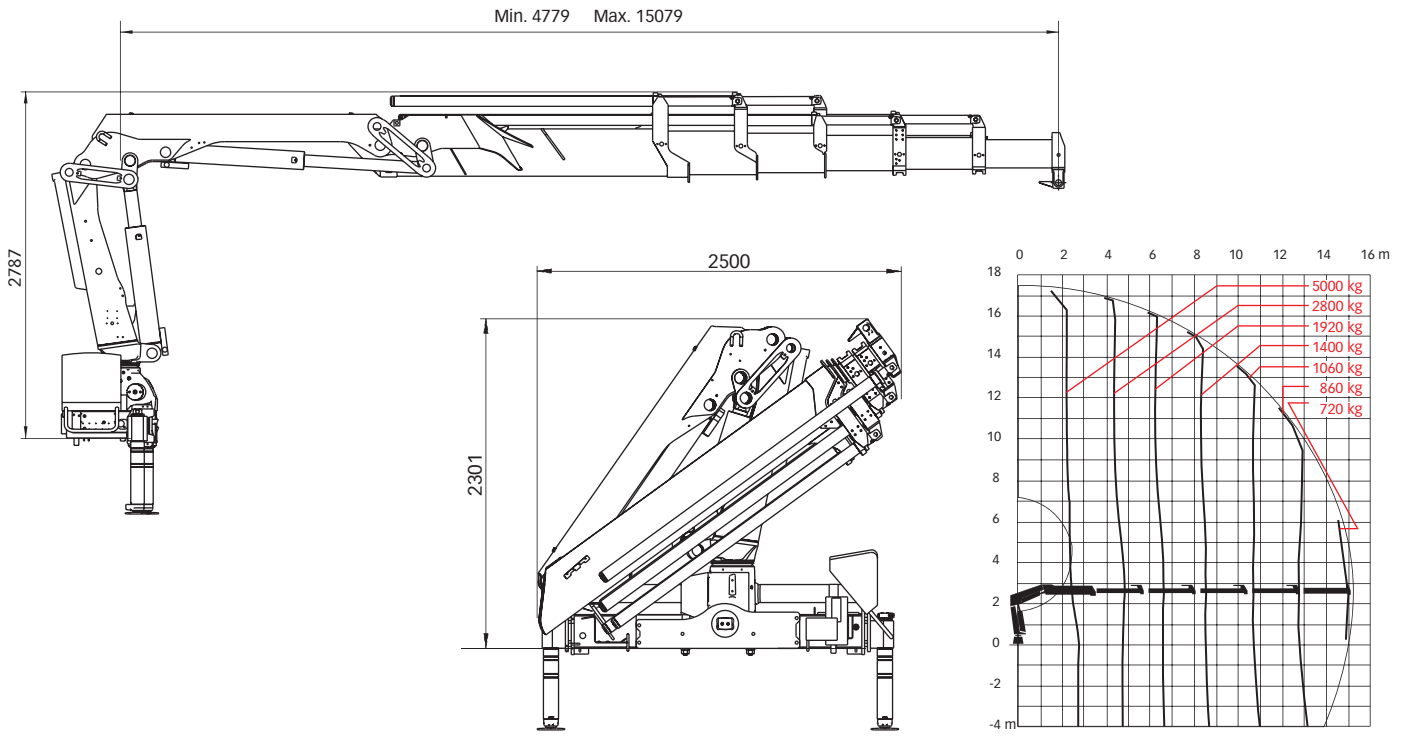
Rango 11–14 tm



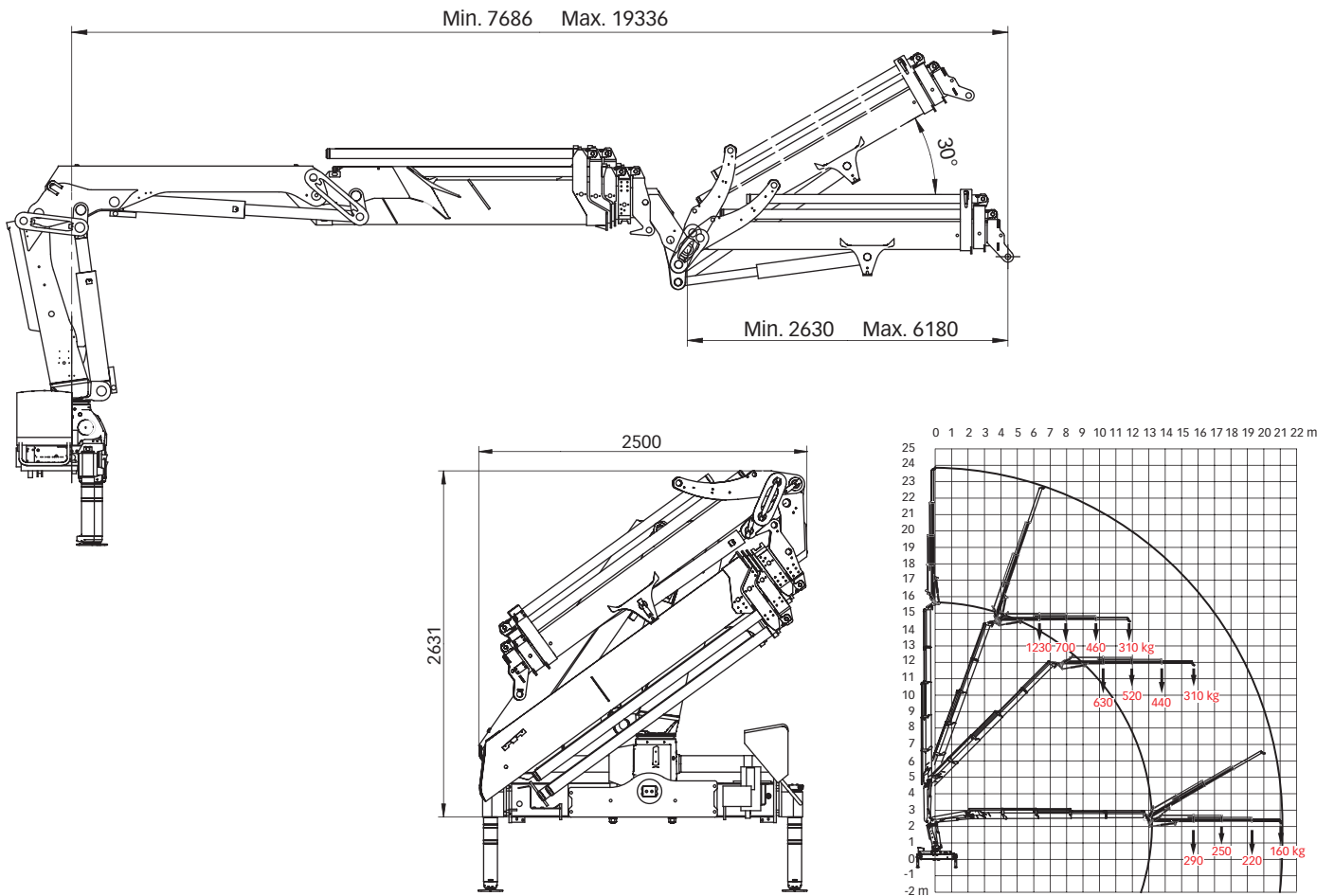
Hiab XS 144 Datos básicos

Datos técnicos	B-3 CL	B-3 Duo	E-5 HiDuo	ES-3 HiPro	E-4 HiPro	E-5 HiPro
Capacidad de elevación max. (kNm)	-	131	128	139	138	132
Alcance, extensión hidráulica (m)	10,6	10,6	15,1	10,2	12,8	15,1
Alcance, extensión manual (m)	12,8	12,8	17,4	17,1	17,4	17,4
Alcance con jib (m)	-	-	-	-	19,3	-
Alcance / capacidad de elevación (m / kg)	3,0 / 3900	3,1 / 4300	2,6 / 5000	2,2 / 6000	2,5 / 5300	2,6 / 5000
	4,5 / 2600	4,5 / 2900	4,8 / 2700	4,3 / 3300	4,7 / 3000	4,8 / 2800
	6,3 / 1840	6,3 / 2000	6,6 / 1860	6,1 / 2300	6,5 / 2000	6,6 / 1920
	8,3 / 1360	8,2 / 1540	8,5 / 1340	8,0 / 1700	8,4 / 1500	8,5 / 1400
	10,3 / 1080	10,3 / 1200	10,6 / 1020	10,1 / 1340	10,5 / 1160	10,6 / 1060
	-	-	12,8 / 820	-	12,7 / 940	12,8 / 860
	-	-	15,0 / 680	-	-	15,0 / 720
Alcance / capacidad de elevación con jib (m / kg)	-	-	-	-	15,7 / 290	-
	-	-	-	-	17,4 / 250	-
	-	-	-	-	19,3 / 220	-
Angulo de giro	190 - 415	190 - 415	190 - 415	190 - 415	190 - 415	190 - 415
Altura en posición de plegado (mm)	2238	2238	2261	2261	2261	2261
Anchura en posición de plegado (mm)	2498	2498	2519	2402	2480	2519
Espacio de instalación necesario (mm)	1003	1003	1021	1021	1021	1021
Peso, grúa, modelo estándar, sin gatos (kg)	1660	1660	2130	1960	2080	2190
Peso, equipo de estabilizadores (kg)	244 - 385	244 - 385	244 - 385	244 - 385	244 - 385	244 - 385
Peso, jib (kg)	-	-	-	-	380	-

Hiab XS 144 E-5 HiPro



Hiab XS 144 E-4 HiPro jib 45X-2



Exención de responsabilidad. Las grúas Hiab están fabricadas siguiendo las normas más estrictas de seguridad y han sido sometidas a un gran número de pruebas para garantizar la máxima vida útil. Los cálculos de resistencia para este modelo cumplen la norma EN 13001 para fatiga de clase S2. El sistema de control de calidad de Cargotec tiene la certificación ISO 9001. Algunos de los componentes descritos en nuestra documentación pueden ser equipos opcionales. Para ciertas aplicaciones puede ser necesario un permiso oficial. Nos reservamos el derecho a modificar las especificaciones técnicas sin necesidad de aviso previo. Las grúas Hiab están fabricadas para países de la UE, llevan la marca CE y cumplen la normativa europea EN 12999.

Cargotec aumenta la eficiencia de los flujos de carga por tierra y mar, allí donde haya una carga en movimiento. Las marcas comerciales de Cargotec –Hiab, Kalmar y MacGregor–, son reconocidas como marcas líderes en el transporte y la manipulación de cargas en todo el mundo. La red mundial de Cargotec trabaja estrechamente con nuestros clientes ofreciendo una amplia cobertura de Servicios que garantizan el funcionamiento continuado, fiable y sostenible de los equipos que comercializa. www.cargotec.com