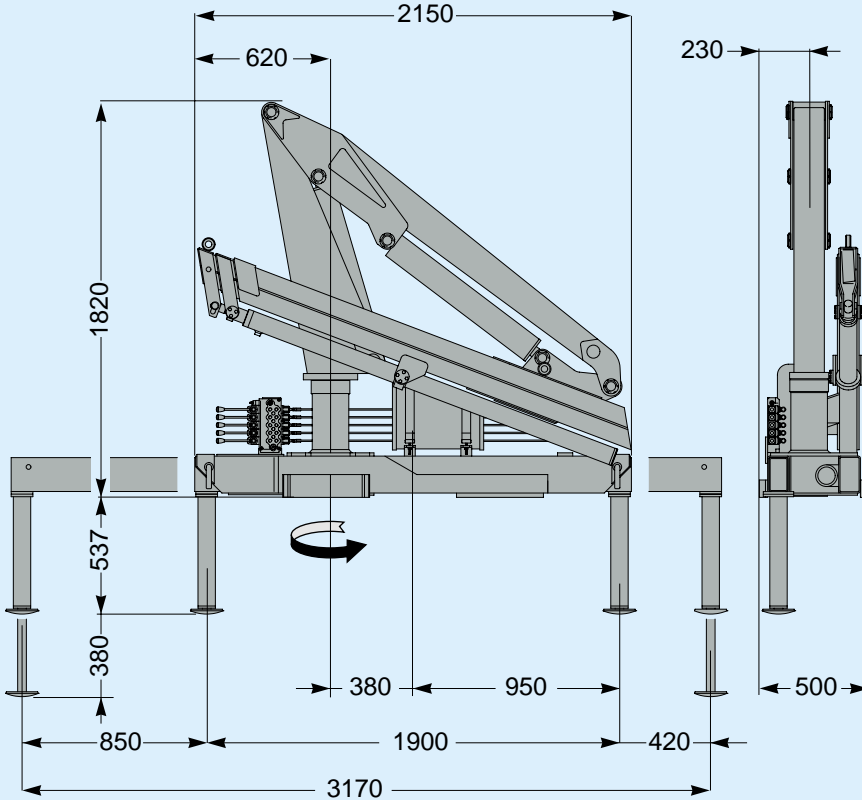


GRU BASE - GRÚA BASE - GRUE STANDARD - STANDARD CRANE



- Momento max.**
 Momento máx.
 Couple max.
 Max. bending moment **kg.m**
4500
- Peso gru base**
 Peso grúa base
 Poids de la grue standard
 Standard crane weight **kg**
780
- Pressione di esercizio**
 Presión de trabajo
 Pression de service
 Working pressure **bar**
210
- Rotazione non continua**
 Rotación no continua
 Rotation non-continue
 No continuous rotation **360°**
- Coppia max. di rotazione**
 Momento torcional máx. de rotación
 Couple maxi de rotation
 Max. slewing torque **kg.m**
360
- Serbatoio olio di serie**
 Tanque aceite de serie
 Réservoir d'huile en série
 Standard oil tank **lt**
30
- Portata della pompa**
 Caudal de la bomba
 Capacité de la pompe
 Pump capacity **lt/min**
14÷16
- Potenza assorbita dalla pompa**
 Potencia absorbida de la bomba
 Puissance absorbée par la pompe
 Power absorbed by the pump **CV**
7.5

Distributore a 5 elementi di serie
 Distribuidor de 5 elementos de serie
 Distributeur à 5 éléments en série
 Standard distributor box with 5 functions units

Valvole di blocco sui cilindri
 Válvulas de bloqueo sobre los cilindros
 Valves de blocage sur les cylindres
 Pilot assisted overcentre valves on the cylinders

Valvola di massima pressione sul circuito oleodinamico
 Válvula de máxima presión sobre el circuito hidráulico
 Valve de pression max. sur le circuit oléodynam.
 Max. pressure valve on the hydraulic circuit

Comandi bilaterali di serie
 Mandos bilaterales de series
 Commandes bilatérales en séries
 Standard bilateral controls

Kit tiranti e staffe di serie
 Kit tirantes abrazaderas de serie
 Kit tirants et étriers en série
 Production tie-rods and hangers kit

OPTIONALS ACCESORIOS OPCIONALES OPTIONALS • OPTIONALS

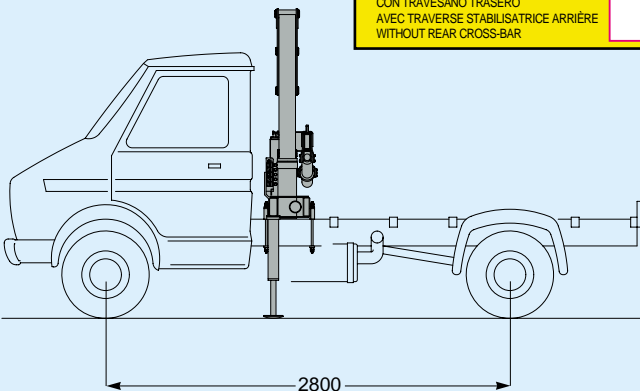
Limitatore di momento
 Limitador de momento
 Limiteur de moment
 Moment limiting device

Traversa stabilizzatrice supplementare
 Barra de estabilización adicional
 Traverse stabilisatrice supplémentaire
 Supplementary stabilizing cross-bar

N 2 prolunghe manuali
 N°2 prolongaciones manuales
 N°2 rallonges manuelles
 N°2 manual extensions

AUTOCARRO CONSIGLIATO - CAMION ACONSEJADO - CAMION CONSEILLÉ - RECOMMENDED TRUCK

	P.T.T.-P.M.A P.T.A.C.-G.V.W	TARA MIN. - TARE MIN. LOWEST TARE
SENZA TRAVESSA POSTERIORE SIN TRAVESAÑO TRASERO SANS TRAVERSE STABILISATRICE ARRIÈRE WITHOUT REAR CROSS-BAR	7,5 ton	2800 Kg
CON TRAVESSA POSTERIORE CON TRAVESAÑO TRASERO AVEC TRAVERSE STABILISATRICE ARRIÈRE WITHOUT REAR CROSS-BAR	5 ton	2000 Kg

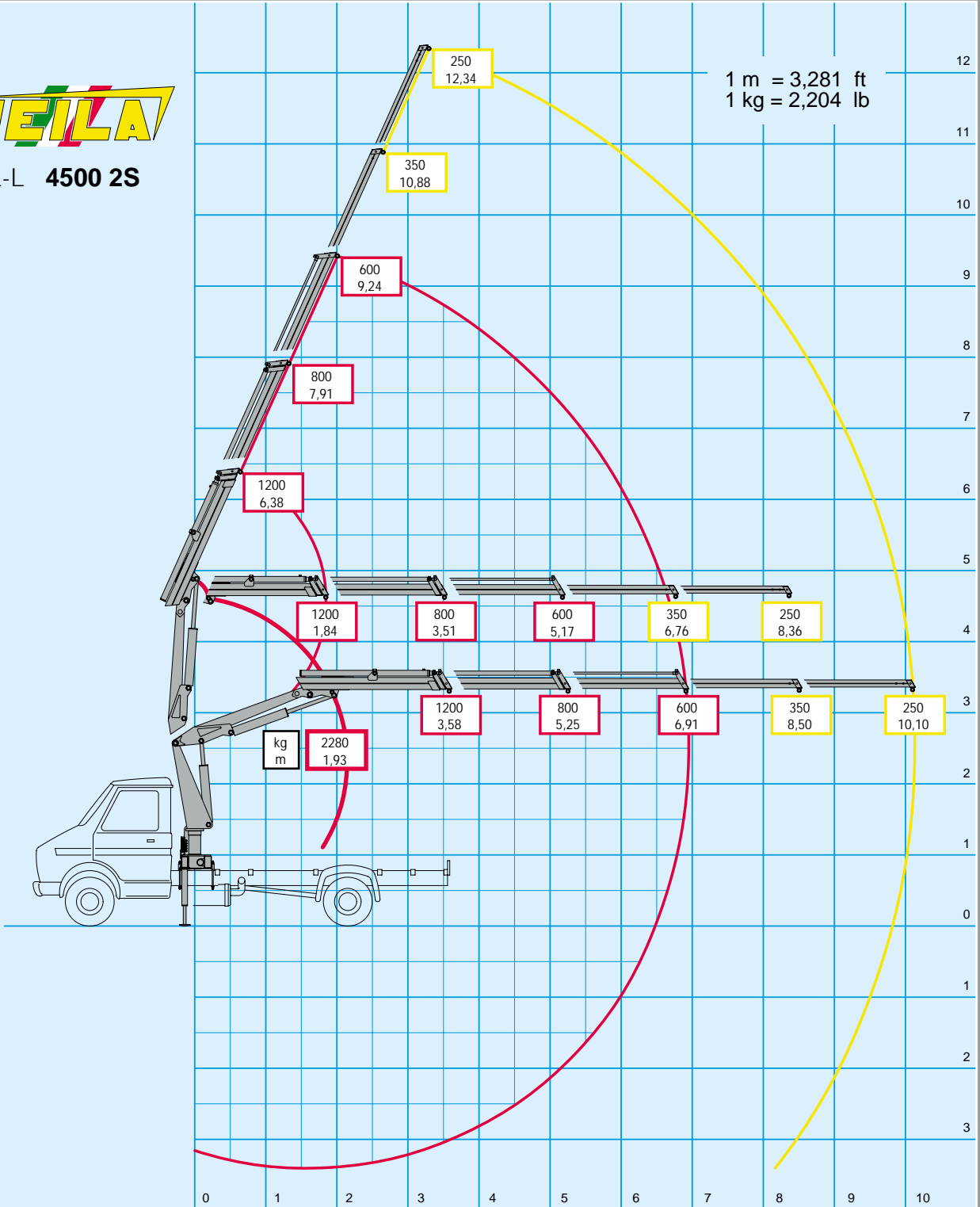


Il modello della gru rappresentata e' disponibile anche con il marchio per il mercato europeo
 The Crane model is also available with mark for the European Market
 Le modèle de la grue représentée est disponible aussi avec marque pour le marché Européen
 Das dargestellte Kranmodell ist auch mit - Zeichen für den europäischen Markt verfügbar
 El modelo de la grúa representada es disponible también con marca para el Mercado Europeo



HL-L 4500 2S

I dati contenuti in questa scheda sono puramente indicativi. • Los datos contenidos en estas fichas son puramente indicativos. • Les données techniques contenues dans cette fiche sont purement indicatives. • The technical data contained in this card are only indicative.



1 m = 3,281 ft
1 kg = 2,204 lb

