



5,5 tm

CARATTERISTICHE TECNICHE



| | |
|---|--|
| Telaio: | Struttura in tubolari a sezione rettangolare. Progettato e costruito dalla ORMIG con acciaio ad alta qualità. |
| Motore: | Diesel Perkins tipo 403 D 15, 3 cilindri 4 tempi, potenza massima 25 kW a 2800 giri/min, coppia massima 96 Nm a 1800 giri/min. Capacità combustibile 50 litri. |
| Trasmisione: | Trasmmissione idrostatica di tipo automotive. |
| Assali: | Anteriore motore, rigido. Posteriore sterzante, oscillante al centro. |
| Pneumatici: | 7,00 - R15, IC70, gemellati su asse anteriore e semplici su asse posteriore. |
| Sterzo: | Sistema costituito da pompa idraulica, idrosterzo e cilindro idraulico a stelo passante; raggio max di ingombro fascia esterna 3 m. |
| Freni: | Conformi alla normativa CEE. Freno di servizio con azionamento idraulico agente sulle ruote anteriori, con comando a pedale. Freno di stazionamento e di emergenza meccanico a molla agente sulle ruote anteriori, sbloccabile idraulicamente con comando azionabile da posto di guida. |
| Posto di guida: | Cruscotto completo di strumentazione, comandi al volante, con sedile ergonomico e protezione conducente. |
| Impianto elettrico: | Tensione di esercizio 24 V. Alternatore da 55 A. Accumulatori di avviamento n° 2 da 100 Ah. |
| Braccio: | Realizzato in lamiera ad alta resistenza, collegato al telaio tramite le spalle di sostegno posteriori. Il braccio consiste in un elemento di base e di due prolunghe a sfilo oleodinamico mediante cilindri a doppio effetto. Brandeggio ottenuto tramite cilindro a doppio effetto. Gancio fisso in testa al braccio. |
| Impianto idraulico e servizi: | N° 1 pompa idraulica a pistoni a portata variabile per la traslazione. N° 1 pompa idraulica per le funzioni di brandeggio, sfilo braccio e verricello con priorità ai servizi. Capacità del serbatoio idraulico 105 litri. |
| Dispositivo di controllo del carico: | Elettronico di tipo attivo con blocco delle funzioni che incrementano le situazioni di pericolo. |
| Norme di sicurezza: | L'autogru è dotata di tutti i dispositivi di sicurezza previsti dalle vigenti disposizioni in materia, rispetta i requisiti essenziali di sicurezza e di salute dell'allegato I della Direttiva Macchine 2006/42/CE e successivi emendamenti, quindi è una macchina con marchio "CE". |
| Omologazione stradale: | La gru è omologata come Macchina Operatrice a libera circolazione nel rispetto del Codice della Strada e del D.M. del 14/06/85. |
| Pesi: | Peso Totale 6.700 kg Asse Anteriore 2.000 kg Asse posteriore 4.700 kg |
| Applicazioni a richiesta: | <ul style="list-style-type: none">• Cabina di guida chiusa completa di tergilcrisalli• Argano con gancio, fune, fine corsa e comando• Braccetti speciali• Ruota di scorta |

TECHNICAL FEATURES

| | |
|--------------------------------|--|
| Frame: | Rectangular pipes structure. Projected and manufactured by Ormig from high quality steel. |
| Engine: | Diesel PERKINS 403 D 15, 3 cylinders, 4 strokes, 25kW max power at 2800 rpm. Max torque 96 Nm at 1800 rpm. Fuel tank capacity 50 litres. |
| Transmission: | Automotive hydrostatic transmission. |
| Axles: | Front rigid driving axle. Steering rear axle with central swing. |
| Tyres: | 7.00 - R15, IC70 double tyres at front axle and single at rear axle. |
| Steering: | Equipped with an hydraulic pump, hydraulic steering and hydraulic cylinder with going-through stem. Max. outer turning circle radius 3 m. |
| Brakes: | In compliance with EEC regulations. Hydraulically operated service brake acting at front wheels, with foot pedal control. Spring type mechanical parking and emergency brake, acting at front wheels. Hydraulic desengagement is provided with control from driving cab. |
| Driving place: | Dashboard with full instrumentation, controls and steering-wheel, with ergonomic seat and driver protection. |
| Electric system: | Operating voltage 24 V., alternator 55 A. Starting accumulators: 2 – 100 Ah. |
| Boom: | Fabricated from plate at high strength. It is connected to the frame by means of the rear supporting parts. The boom is formed by a base section and two extensions at oleodynamic extraction derricking by means of double-action cylinders. Fix hook at boom top. |
| Hydraulic and services system: | 1 hydraulic pistons pump at variable delivery for the driving control. 1 hydraulic pump for the derricking, boom extraction and winch control, services control is provided first. |
| Safe load device: | Electronic safe load device, active type, providing cut out of the controls which can cause dangerous conditions when the rated load is reached. |
| Safety regulations: | The crane is fitted with all safety devices as per regulations in force; it complies with safety and health rules as per Encl.1 of Machine Directive 2006/42/CE and subsequent amendment. Therefore, the mark "CE" is provided on the crane equipped with the electronic safe load device. |
| Road certification: | The crane can be certified for travelling on road. |
| Weights: | Total weight 6.700 Kg Front axle 2.000 Kg Rear axle 4.700 Kg |
| Equipment on request: | <ul style="list-style-type: none">• Driving cab, complete with windshshield wiper• Winch with hook, rope end of stroke and control• Special flyjibs• Spare wheel |

TECHNISCHE MERKMALE

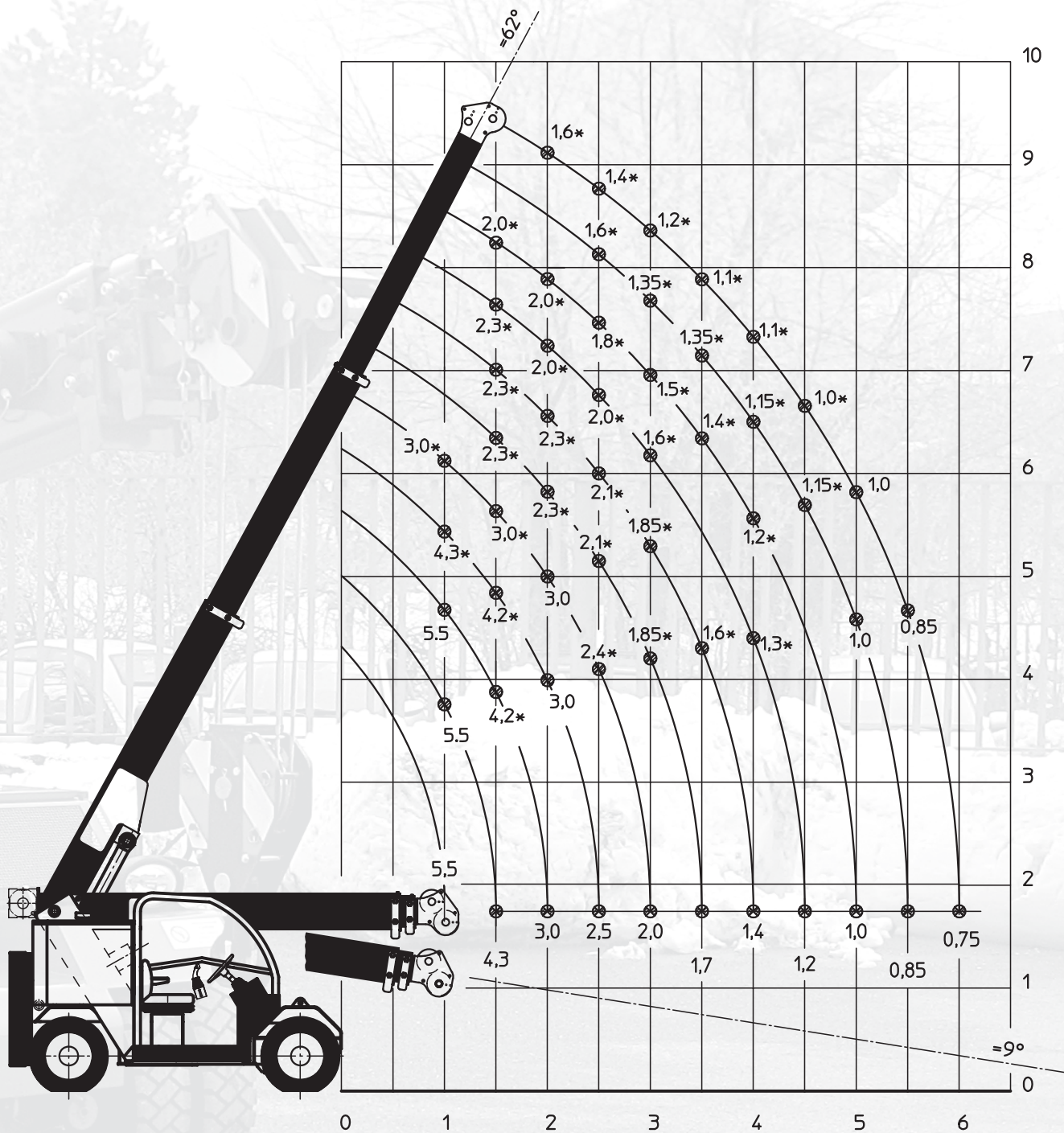


| | |
|--|--|
| Fahrgestell: | Kasten Rahmen mit Rechteckquerschnitt. Entworfen und gebaut von ORMIG aus hochFestem Stahl. |
| Motor: | Diesel Perkins 403 D 15 3 Zylinder 4 Takt 25KW bei 2800 U/min. Max.Drehmoment 96 Nm bei 1800 U/min. 50 Ltr.Tank. |
| Getriebe: | Hydrostatischer Fahrtrieb. |
| Achsen: | vorn, starre Antriebsachse. hinten, Lenkachse, im Zentrum schwingend. |
| Reifen: | 7,00 - R15, IC70, Zwillingreifen an der Vorderachse und Einfach bereifung an der Hinterachse. |
| Lenkung: | Lenkanlage, bestehend aus Hydraulikpumpe, Hydrolenkung und Hydraulikzylinder mit durchgehender Kolbenstange, Wenderadius 3 m. |
| Bremsen: | gemäß EWG-Richtlinie. Hydraulisch betriebene Betriebsbremse mit Einwirkung auf die Vorderräder, Fußschaltung. Feststellbremse und mechanische Federnotbremse mit Einwirkung auf die Vorderräder, hydraulisch freischaubar vom Fahrerplatz. |
| Fahrerplatz: | Armaturenbrett mit Instrumentenausstattung, Steuerungen und Lenkrad, ergonomischer Sitz und Fahrerschutz. |
| Elektroanlage: | Lichtmaschine 24V 55Ah Starterbatterien 2 x 100 Ah. |
| Ausleger: | aus widerstandsfähigem Blech, verbunden mit dem Fahrgestell mithilfe von rückwärtigen Stützstützen. Der Ausleger besteht aus einem Grundelement und zwei Verlängerungen, die mithilfe von doppelwirkenden, öldynamischen Zylindern ausgezogen werden können. Heben und Senken ebenfalls über einen doppelwirkenden Zylinder. Fix Haken an der Auslegerspitze. |
| Hydraulikanlage und Betriebsmittel: | Verstellbare Kolbenpumpe für den Fahrtrieb 1Hydraulik-Pumpe für Heben,Teleskopieren und Winde sowie Service Funktionen. |
| Lastkontrollvorrichtung: | Elektronisch geschaltete Vorrichtung mit Sperre der Funktionen, die Gefahrensituationen erhöhen. |
| Sicherheitsbestimmungen: | Der Autokran ist mit allen vorgesehenen Sicherheitsvorrichtungen in den einschlägigen Bestimmungen ausgerüstet, entspricht den wesentlichen Bestimmungen über Sicherheit und Gesundheitsschutz im Anhang I der Maschinenrichtlinie 2006/42/CE und deren darauf folgenden Novellierungen. Demzufolge wurde auf der Maschine das CE-Zeichen angebracht. |
| Zulassung zum Straßenverkehr: | Der Kran ist gemäß italienischem Ministerialerlass vom 14/06/85 als Arbeitsmaschine für den Verkehr auf öffentlichen Straßen zugelassen. |
| Gewichtsangaben: | Gesamtgewicht: 6.700 kg Vorderachse: 2.000 kg Hinterachse: 4.700 kg |
| Ausrüstungen auf Anfrage: | <ul style="list-style-type: none">• Fahrerkabine komplett mit Scheibenwischer• Winde mit Haken, Seil, Endschalter und Steuerung• Kleine Spezialausleger• Reserverad |

5,5 tm

Lifting capacity chart (tonnes)

Hublasttabelle (tonnen)

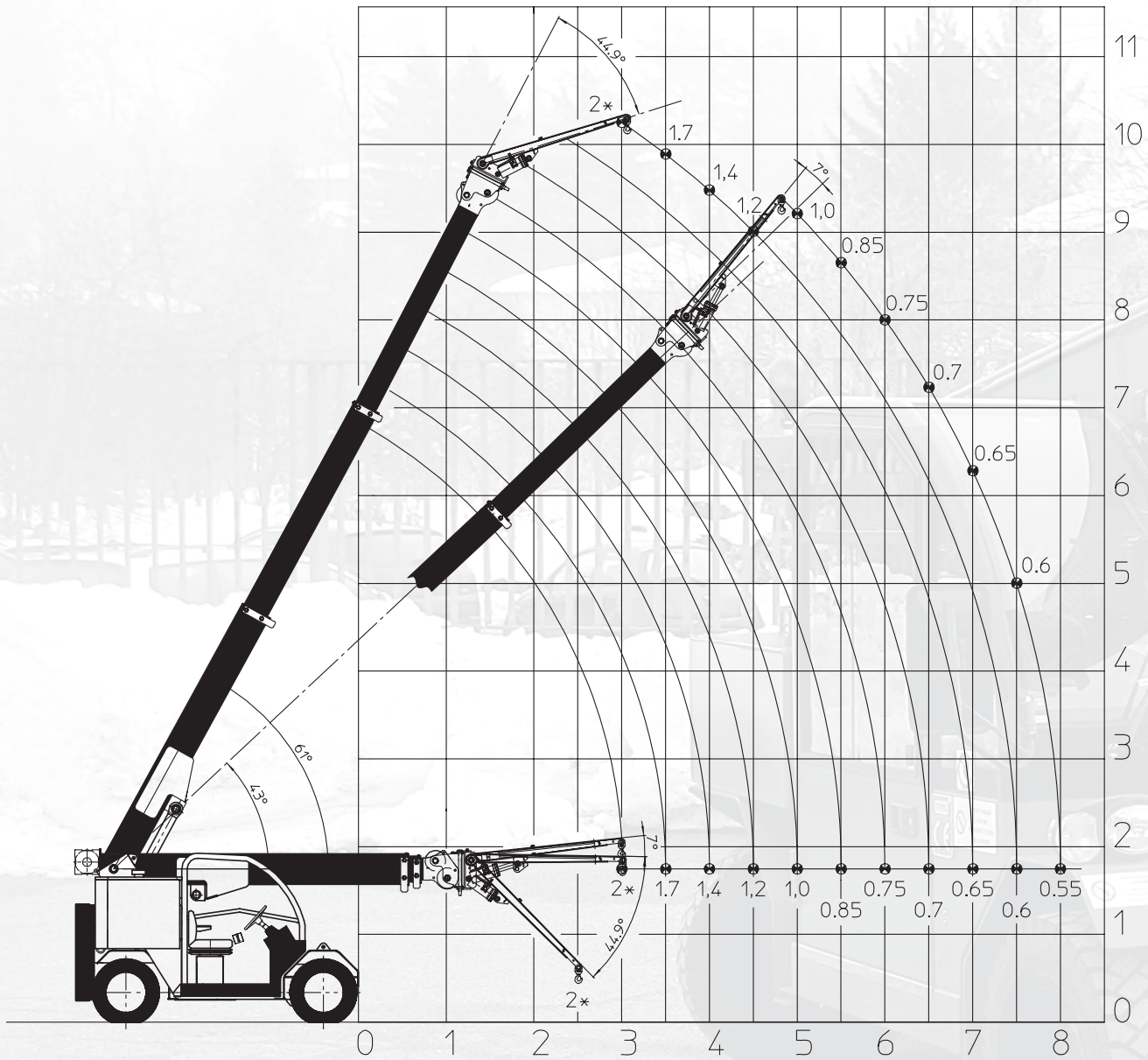


* Portate determinate da fattori diversi dal ribaltamento

* Capacities determined by factors other than tipping load

* Das Kippmoment wird auch noch von anderen Faktoren als von der zu Hebeneden Last bestimmt

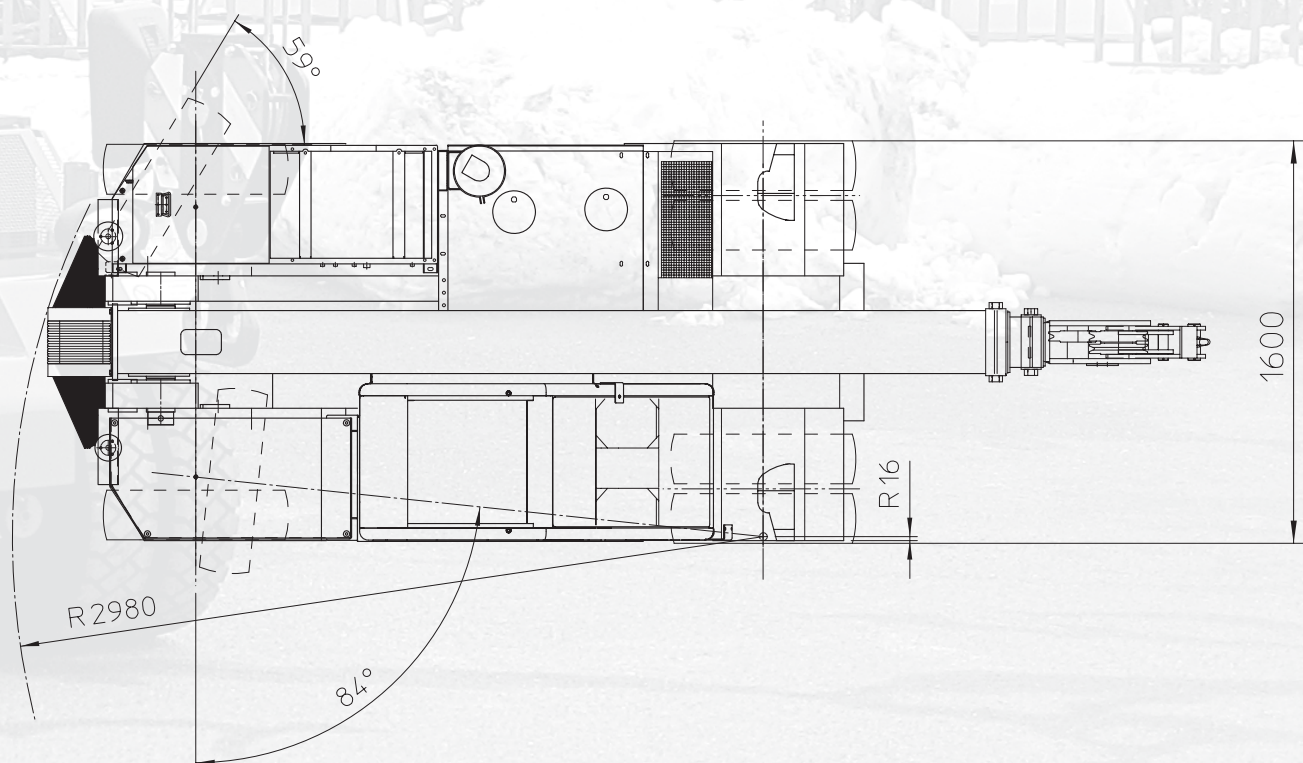
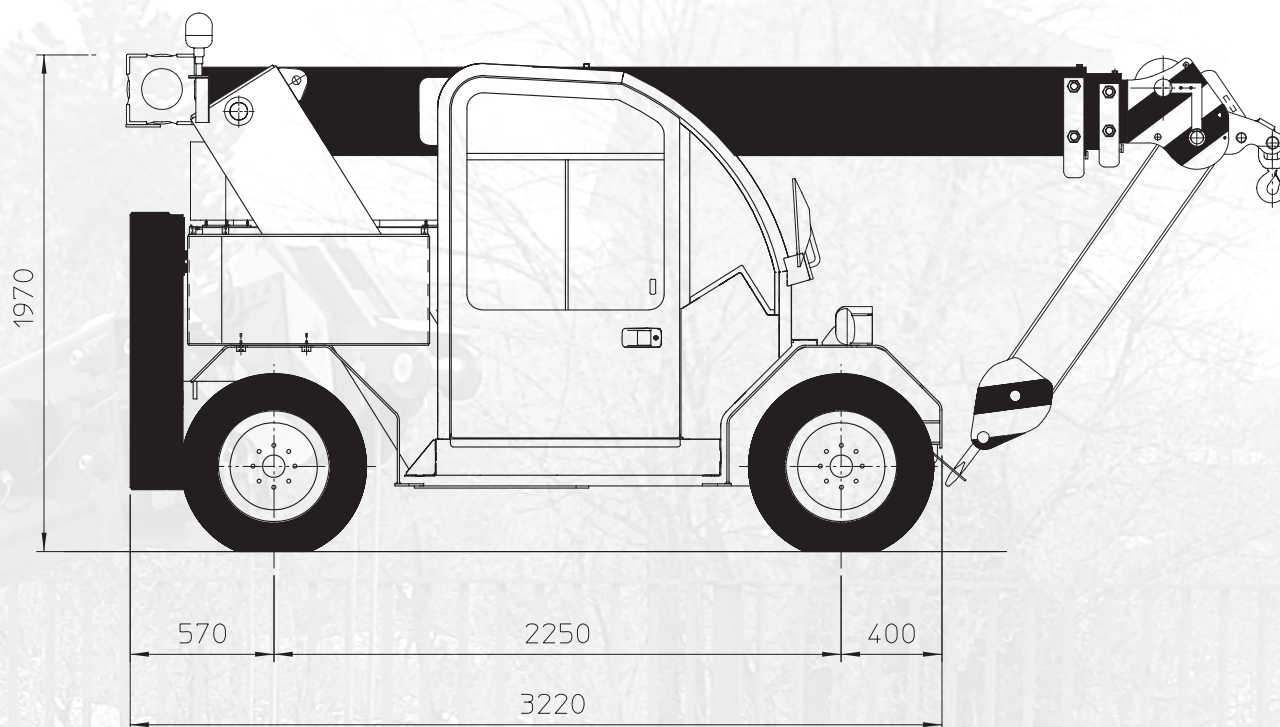
Lifting capacity chart with fly-jib (tonnes)
 Traglasten mit hydraulischespitze (tonnen)



- * Portate determinate da fattori diversi dal ribaltamento
- * Capacities determined by factors other than tipping load
- * Das Kippmoment wird auch noch von anderen Faktoren als von der zu Hebened Last bestimmt

Dimensioni Generali

General Dimensions
Hauptabmessungen



5,5 tm



IKRAN S.r.l.
Via Donatori di Sangue, 40/42
25020 San Paolo (BS) - ITALY
Tel: +39 030 9970501
info@ikran.eu | www.ikran.eu