

PK 17502

Performance

PALFINGER



LA MAS AGIL EN SU CATEGORIA



HECHA A MEDIDA PARA SU TRABAJO

Capacidad máxima

PK 17502 Performance A	
Capacidad máxima:	59,8 kN/6100 Kg
Alcance	Capacidad
hidráulico	
4,1 m	40,2 kN/4100 Kg
6,1 m	26,4 kN/2690 Kg
8,1 m	19,7 kN/2010 Kg

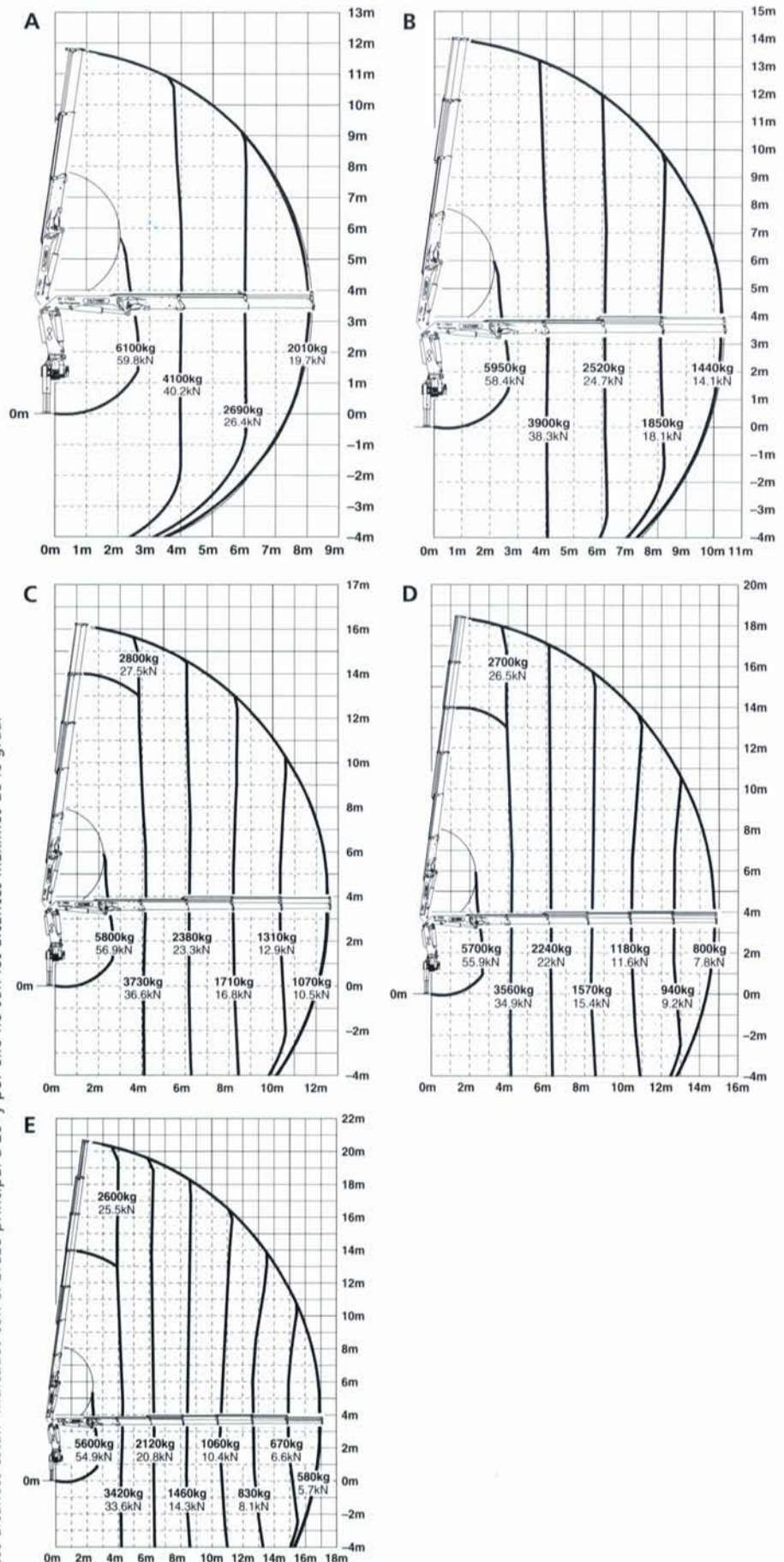
PK 17502 Performance B	
Capacidad máxima:	58,4 kN/5950 Kg
Alcance	Capacidad
hidráulico	
4,1 m	38,3 kN/3900 Kg
6,1 m	24,7 kN/2520 Kg
8,1 m	18,1 kN/1850 Kg
10,3 m	14,1 kN/1440 Kg
mecánico	
12,5 m	10,9 kN/1110 Kg
14,7 m	8,7 kN/ 890 Kg
16,8 m	7,2 kN/ 730 Kg

PK 17502 Performance C	
Capacidad máxima:	56,9 kN/5800 Kg
Alcance	Capacidad
hidráulico	
4,1 m	36,6 kN/3730 Kg
6,1 m	23,3 kN/2380 Kg
8,1 m	16,8 kN/1710 Kg
10,3 m	12,9 kN/1310 Kg
12,5 m	10,5 kN/1070 Kg
mecánico	
14,7 m	8,4 kN/ 860 Kg
16,8 m	6,9 kN/ 700 Kg
18,8 m	5,9 kN/ 600 Kg

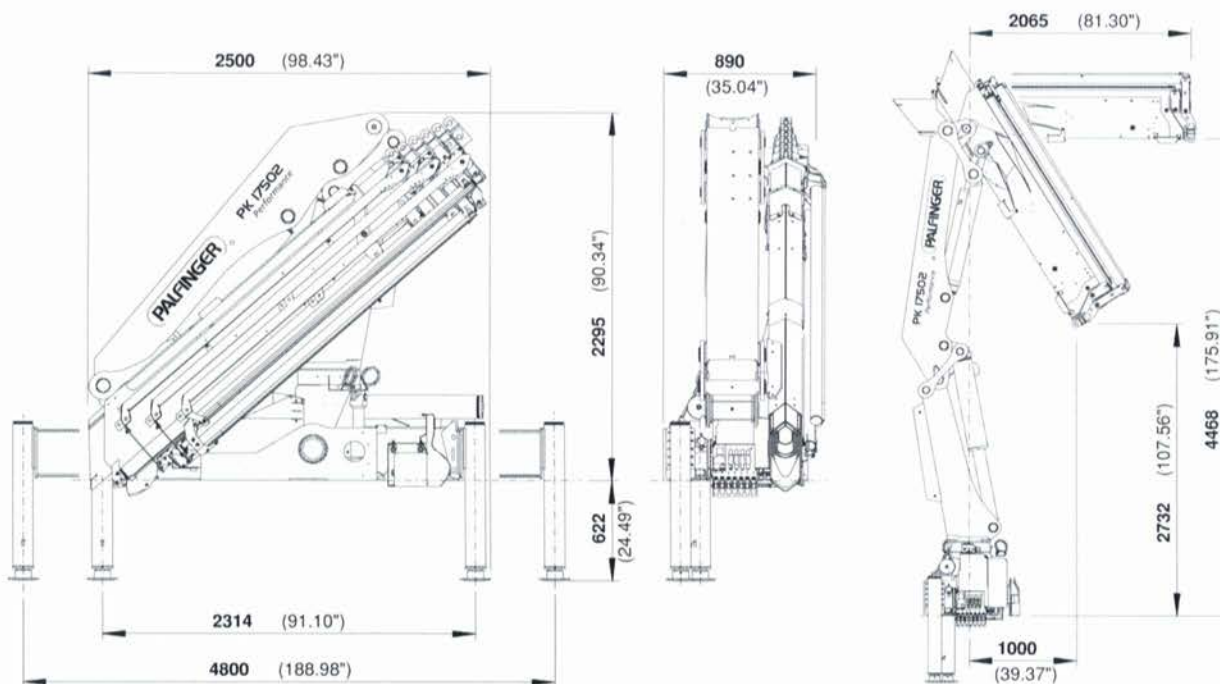
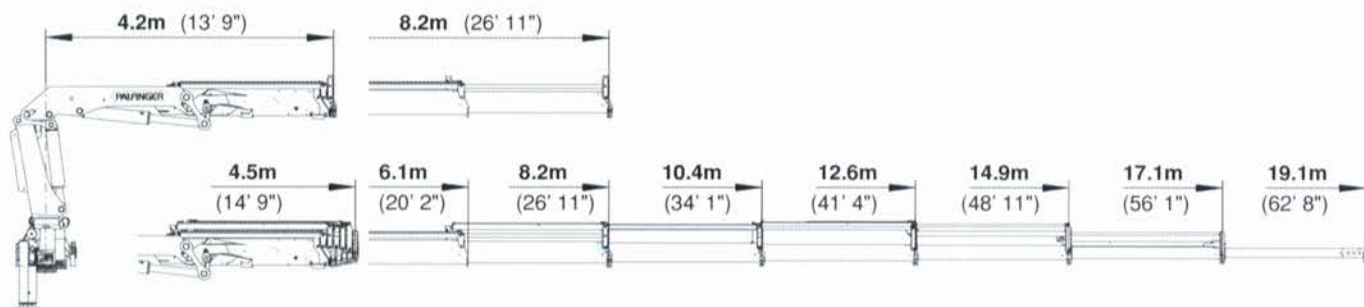
PK 17502 Performance D	
Capacidad máxima:	55,9 kN/5700 Kg
Alcance	Capacidad
hidráulico	
4,1 m	34,9 kN/3560 Kg
6,1 m	22,0 kN/2240 Kg
8,1 m	15,4 kN/1570 Kg
10,3 m	11,6 kN/1180 Kg
12,5 m	9,3 kN/ 950 Kg
14,7 m	7,8 kN/ 800 Kg
mecánico	
16,9 m	6,4 kN/ 650 Kg
18,9 m	5,4 kN/ 550 Kg

PK 17502 Performance E	
Capacidad máxima:	54,9 kN/5600 Kg
Alcance	Capacidad
hidráulico	
4,1 m	33,6 kN/3420 Kg
6,1 m	20,8 kN/2120 Kg
8,1 m	14,3 kN/1460 Kg
10,3 m	10,4 kN/1060 Kg
12,5 m	8,1 kN/ 830 Kg
14,7 m	6,6 kN/ 670 Kg
16,9 m	5,7 kN/ 580 Kg
mecánico	
18,9 m	4,8 kN/ 490 Kg

PK 17502 Performance



BIEN ATENDIDA A TRAVES DE LOS MAS DE 1500 CONCESIONARIOS PALFINGER EN TODO EL MUNDO



PK 17502 Performance

Datos técnicos (DIN 15018 H1-B3)

Momento de elevación	17,0 t x m/167,2 kNm
Máx. capacidad	6100 Kg/59,8 kN
Alcance hidráulico máximo	17,1 m
Alcance máximo (con fly-jib)	25,5 m
Angulo de giro	400°

PK 17502 Performance

Grúa standard

Par de giro neto	2,3 t x m/22,6 kNm
Alcance	8,2 m
Anchura de apoyo standard	4,8 m
Anchura de apoyo máxima	6,6 m
Espacio para montaje	0,89 m
Anchura grúa plegada	2,5 m
Présion de trabajo	300 bar
Caudal recomendado	de 45 L/min a 65 L/min
en servicio de telemando por radio y servicio LS	de 65 L/min a 80 L/min
Peso propio con gatos	2255 kg

Los equipamientos mostrados en este folleto no corresponden a la versión estándar. Para el montaje se han de atender las normas y reglamentos específicos de cada país.

