



**SPIERINGS  
KRANEN**

**Merk: SPIERINGS**

**Type: SK1265-AT6**

**Kraankenmerk (Kraan 60 m vlucht)**

Serienummer

Kraangroep : 3 vlgs. NEN 2018  
 Lastspectrum : 2 vlgs. NEN 2018  
 Gebruiksklasse : A vlgs. NEN 2018  
 Stabiliteit : vlgs. NEN 2022

Kraankengetal

**116 tm**

Max. last

**10,0 ton**

Max. vlucht  
bij max. last

**13,2 m**

Max. ton-  
meter cap.

**132 tm**

Max.  
Gieklengte

**60 m**

Bouwjaar

**Snelheden**

Giek horizontaal / 30° getopt

Alle bewegingen hydraulisch traploos regelbaar  
 30° Toppen vanuit kraankabine  
 of afstandsbediening  
 Opgesteld verrijden alleen met horizontale giek  
 met binnenmast ingeschoven, giek 52m  
 en onder speciale voorwaarden

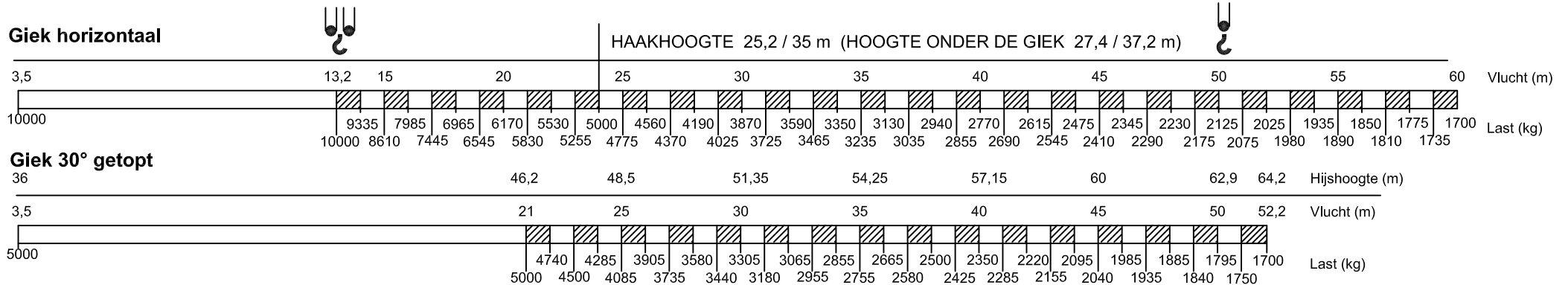
Kraan afgestempeld vlgs. voorschrift  
 Kraan volledig gebalast : 13600 kg  
 Zwenkbereik onbeperkt (360°)  
 in afgestempelde stand  
 Temperatuurbereik : -15°C tot +40°C

Aangegeven last is bedrijfslast  
 Max. reep trek : 2500 kg  
 2 hijsparten 5000 kg - 1700 kg  
 4 hijsparten 10000 kg - 5000 kg  
 Windoppervlak last max. 1,0 m²/ ton

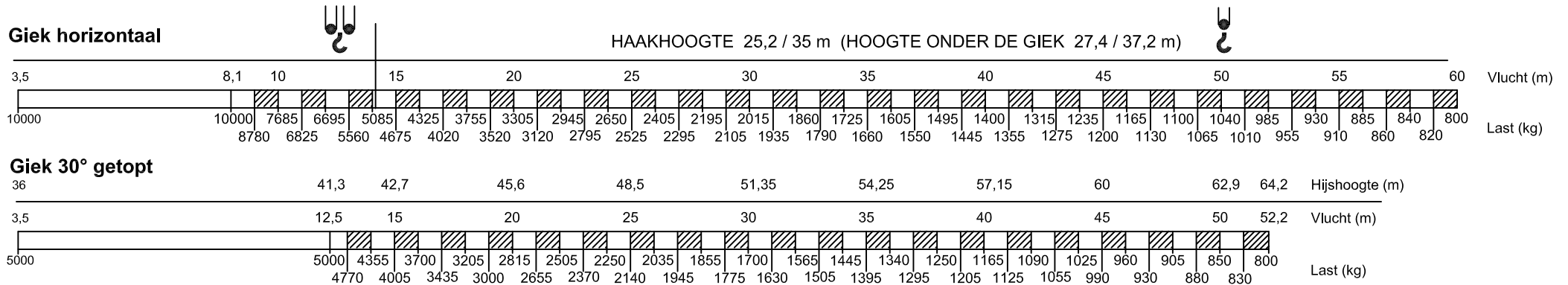
**Stempelvierhoek : 7,95 x 7,66 m**  
 Werken toegestaan t/m windkracht 6 (14 m/sec)  
**Stempelvierhoek : 7,95 x 5,72 m**  
 Werken toegestaan t/m windkracht 6 (14 m/sec)  
 De kraan geheel strijken bij windkracht 8 (20 m/sec)  
 Maximale afstempelkracht: 520 kN

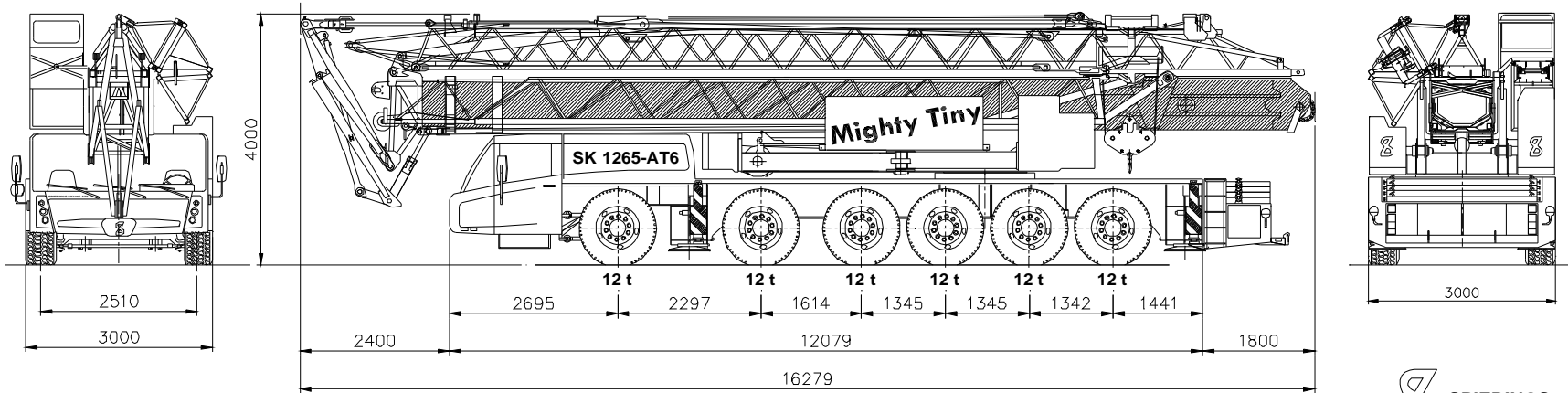
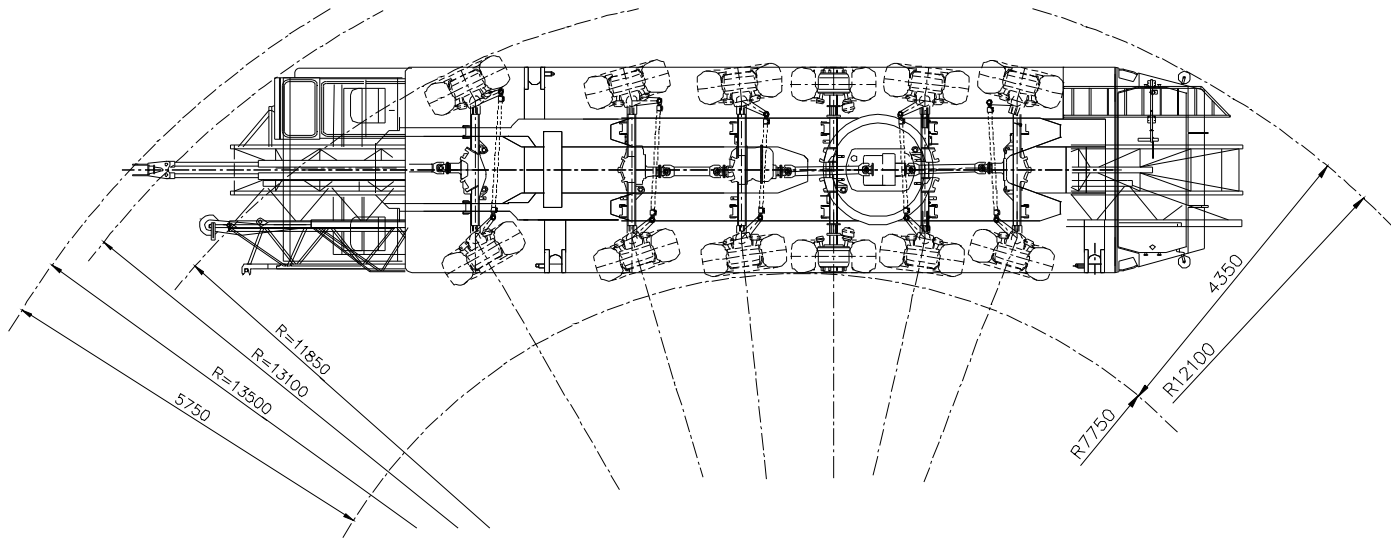
m/min	kg	
15	10000	0 - 70 m/min
30	5000	
45	2500	0-0,7 omw/min
75	0	

**HIJSTABEL Afstempeling 7,95 m x 7,66 m**



**HIJSTABEL Afstempeling 7,95 m x 5,72 m**





# SPIERINGS HYDRAULISCHE VOUWKRAAN

## SK 1265 - AT6

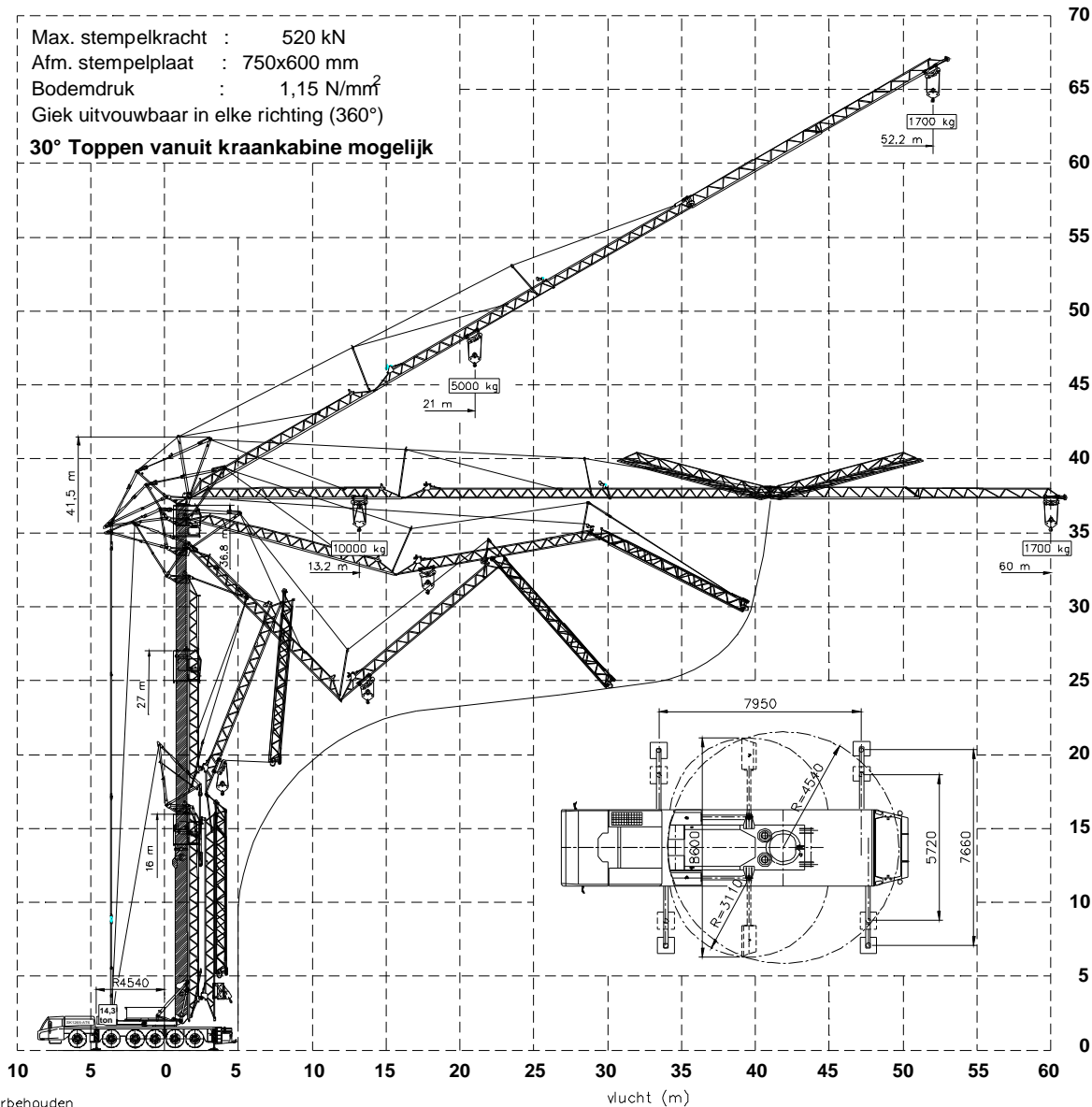
Totaal gewicht: 72000 kg  
Wijzigingen voorbehouden

**SPIERINGS**  
**KRANEN**  
Merwedestraat 15  
5347 KZ Oss NL  
Tel. +31 (0)412-626964  
Fax +31 (0)412-645299

Max. stempelkracht : 520 kN  
 Afm. stempelplaat : 750x600 mm  
 Bodemdruk : 1,15 N/mm<sup>2</sup>  
 Giek uitvouwbaar in elke richting (360°)

**30° Toppen vanuit kraankabine mogelijk**

# SPIERINGS HYDRAULISCHE VOUWKRAAN SK1265-AT6



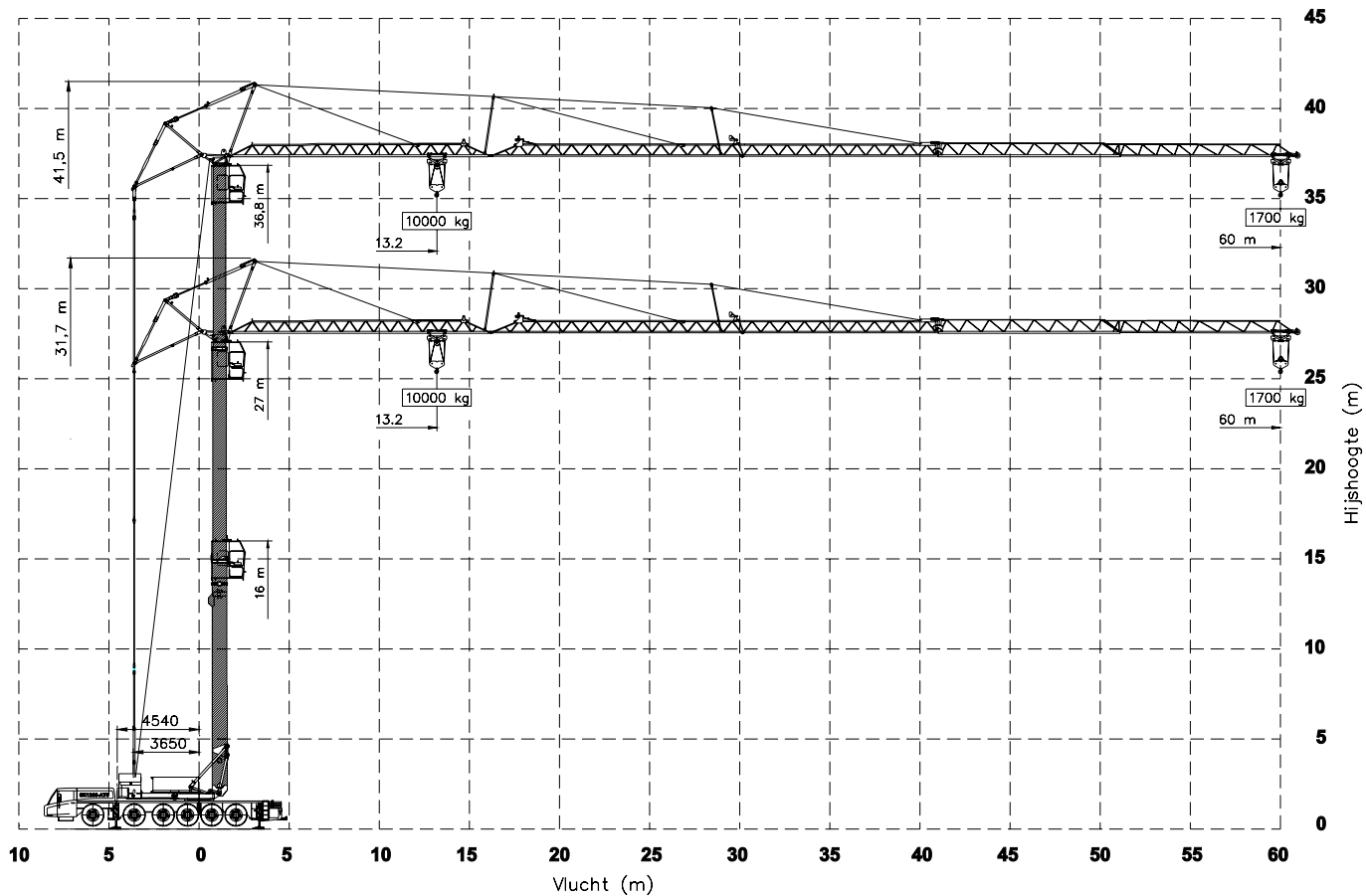
**SPIERINGS  
 KRANEN**

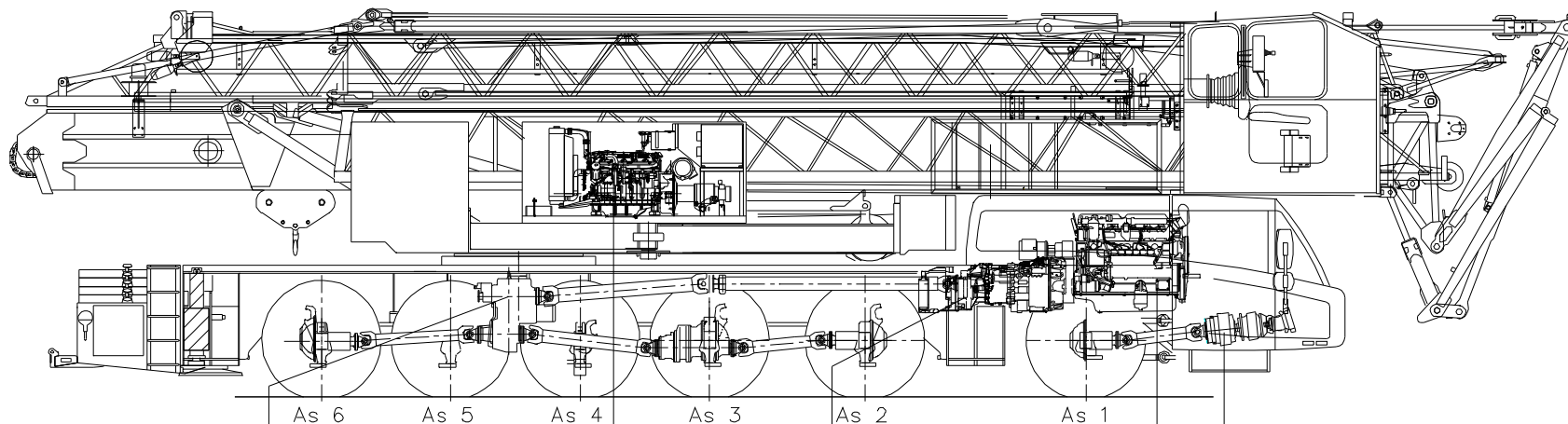
Merwedestraat 15  
 5347 KZ Oss NL  
 Tel. +31 (0)412-626964  
 Fax +31 (0)412-645299

# Hijsspecificaties

# SPIERINGS VOUKRAAN

## Type SK1265-AT6





Tussenbak  
STEYR VG2001/396

Wegversnelling  $i=0,89$   
Terreinversnelling  $i=1,54$

Bovenmotor:  
DETROIT VM D706 IE2  
Vermogen: 96 kW (2600 tpm)  
Koppel: 480 Nm (1300 tpm)

Versnellingsbak:  
ZF 16AS2601  
Automaat  
drogeplaat koppeling  
+ intarder

Motor :  
DAF XE 390C  
Vermogen: 390 Kw (1900 tpm)  
Koppel: 2300 Nm (1500 tpm)

Hydraulische vooraandrijving  
Bosch Rexroth hydro-verstelmotor A6VM  
BREVINI Planetaire reductiekast:  
ED 2090 FE / 14,3  
max. snelheid 12 km/u

As 1 : gestuurd en hydr.aangedreven (eindvertraging,  $i=6,38$ )  
As 2 : gestuurd en aangedreven (eindvertraging  $i=6,35$ )  
As 3 : gestuurd en aangedreven (eindvertraging  $i=6,35$ )  
As 4 : niet gestuurd en niet aangedreven  
As 5 : gestuurd, niet aangedreven  
As 6 : gestuurd en aangedreven (eindvertraging  $i=6,35$ )

Banden : 445/75 R22,5  
Vering van de truck: hydro-pneumatisch op alle assen, slag veercil. : 247 mm  
Max. snelheid voertuig in 16e versnelling : 85 km/uur  
Min. snelheid (dieselmotor 1000 tpm) : 1,6 km/uur  
Totaalgewicht : 72.000 kg.

## AANDRIJFLIJN SPIERINGS VOUWKRAAN SK 1265 - AT6