

LOCATELLI[®]
CRANE



TCL 40.35 
TRUCK CRANE



■ ■ AUTOCARRO

TIPOLOGIA

Carro a tre assi di produzione Mercedes-Benz 6x4.

MOTORE

Diesel OM936, 6 cilindri, 7,7 L. 235 kW (320 hp), 1300 Nm, Euro VI

TELAIO INTERMEDIO

STRUTTURA

Struttura di tipo scatolato anti-torsione in acciaio a grana fine a elevato grado di snervamento.

STABILIZZATORI

Stabilizzatori ad H, estensibili idraulicamente, con piedini in Nylatron GSM. Livellamento da cabina con livella elettronica.

TORRETTA

STRUTTURA

Struttura saldata anti-torsione in acciaio a grana fine a elevato grado di snervamento. Ralla con dentatura interna a doppio giro di sfere. Rotazione continua a 360°.

COMANDI

Manipolatori elettrici a ritorno automatico in posizione neutra. Comandi a controllo elettronico che permettono una regolazione progressiva di tutti i movimenti della gru.

ARGANO

Motore idraulico a pistoni accoppiato a riduttore epicicloidale e freno di arresto multidisco meccanico.

ROTAZIONE

Motore idraulico a pistoni accoppiato a riduttore epicicloidale e freno di arresto multidisco meccanico. Rotazione continua 360°. Sistema di rotazione libera.

SOLLEVAMENTO BRACCIO

Cilindro idraulico con valvola di blocco pilotata.

BRACCIO TELESCOPICO

Un elemento di base e tre elementi telescopici proporzionali, sfilabili idraulicamente sotto carico.

CABINA

In lamiera d'acciaio con vetri di sicurezza, dotata di strumenti di controllo e di comando. Unità principale di controllo con display 10" touch screen a colori.

DISPOSITIVI DI SICUREZZA

Limitatore di carico, interruttori di finecorsa sollevamento, valvole di sicurezza, controllo aree di lavoro.

CONTRAPPESO

1,5 t (fino a 3,5 t con zavorra aggiuntiva).

SISTEMA ELETTRICO

Direct current 24 Volt.

SISTEMA IDRAULICO

Una pompa a pistoni a cilindrata variabile "LS" per le manovre di sollevamento, sfilo e argano; una pompa ad ingranaggi per le manovre di rotazione e stabilizzazione. Distributori elettroidraulici proporzionali e post-compensati, possibilità di più manovre contemporanee.

■ TRUCK

TYPE

Three axle carrier manufactured by Mercedes-Benz 6x4.

ENGINE

Diesel OM936, 6 cylinders, 7,7 L. 235 kW (320 hp), 1300 Nm, Euro VI

INTERMEDIATE FRAME

STRUCTURE

Box structure torsion resistant made from high strength and fine grain steel.

OUTRIGGERS

H configuration outriggers, hydraulically extensible, with Nylatron GSM floats. Leveling from cabin with electronic level

CRANE TURRET

STRUCTURE

Welded torsion resistant structure made from high strength and fine grain steel. Slewing bearing with internal gear teeth and double ball bearing rows. 360° continuous rotation.

CONTROLS

By electric joysticks with automatic return in neutral position. Electronical controls that allow progressive adjustment of all crane movements.

HOIST

Hydraulic piston type motor coupled with planetary gearbox and mechanical multidisc stop brake.

SLEWING

Hydraulic piston type motor coupled with planetary gearbox and mechanical multidisc stop brake. 360° continuous rotation. Free slewing system.

BOOM LIFTING

Hydraulic cylinder with pilot lock valve.

TELESCOPIC BOOM

One foot element and three proportional telescopic elements, hydraulically extendable under load.

CABIN

Made of steel sheets with safety glass windows, equipped with control instruments.

Main control unit with 10" color touch screen display.

SAFETY DEVICES

Load Moment Indicator, raising limit switches, safety valves, work area control.

COUNTERWEIGHT

1,5 t (up to 3,5 t with additional counterweight).

ELECTRICAL SYSTEM

Direct current 24 Volt.

HYDRAULIC SYSTEM

A "LS" variable displacement piston pump for derrick, telescope and winch manoeuvres; a gear pump for slewing and stabilization manoeuvres. Proportional and post-compensated electrohydraulic distributors, possibility of multiple manoeuvres at the same time.

■ CAMION

GENRE

Châssis à trois essieux fabrication Mercedes-Benz 6x4.

MOTEUR

Diesel OM936, 6 cylindres, 7,7 L. 235 kW (320 hp), 1300 Nm, Euro VI.

CADRE INTERMEDIAIRE

STRUCTURE

Structure caissonnée de type anti-torsion en acier à grain fin à haute limite d'élasticité.

STABILISATEURS

Stabilisateurs à H, extensibles hydrauliquement, avec patins en Nylatron GSM. Mise à niveau de la cabine avec niveau électronique.

TOURELLE

STRUCTURE

Structure anti-torsion soudée en acier à grain fin à haute limite d'élasticité. Couronne d'orientation à denture interne à deux rangées de billes. Rotation continue à 360°.

COMMANDES

Manipulateurs électriques avec retour automatique en position neutre. Commandes électroniques permettant un progressif réglage de tous les mouvements de la grue.

TREUIL

Moteur hydraulique à piston couplé à une boîte de vitesses planétaire et à un frein d'arrêt mécanique multidisque.

ORIENTATION

Moteur hydraulique à piston couplé à une boîte de vitesses planétaire et à un frein d'arrêt mécanique multidisque. Rotation continue à 360°. Système de rotation libre.

LEVAGE DE FLECHE

Cylindre hydraulique avec vanne de blocage pilote.

FLECHE TELESCOPIQUE

Un élément de base et trois éléments telescopiques proportionnels, hydrauliquement amovibles sous charge.

CABINE

En tôle d'accier avec verre de sécurité, équipé d'instruments de commande et de contrôle. Unité de commande principale avec écran 10" tactile à couleur. Chauffage indépendant.

DISPOSITIFS DE SECURITE

Limiteur de charge, interrupteurs de fin de course, soupapes de sécurité, contrôle de la zone de travail.

CONTREPOID

1,5 t (jusqu'à 3,5 t avec contrepoids [supplémentaire]).

INSTALLATION ELECTRIQUE

Courant continu 24 Volt

SYSTEME HYDRAULIQUE

Une pompe à piston à cylindrée variable «LS» pour le levage, l'extension et les manœuvres de treuil; une pompe à engrenages pour les manœuvres de rotation et de stabilisation. Distributeurs électrohydrauliques proportionnels et post-compensés, possibilité de multiples manœuvres en même temps.

DATI TECNICI - TECHNICAL SPECIFICATIONS - CARACTERISTIQUES TECHNIQUES

	Assali Axles Essieus	1	2	3	Peso totale Totale Weight Poids total
	t	7,4	9,3	9,3	26

V_{max}	Km/h	mph		
	90	56	48%	315/70 R 22.5

	0 /+79 °	10,1/32,1 m
	50 s	75 s

	m/min	KN	Fune Rope Câble	
	75	45	15 x 175 mm x m	2,8 rpm

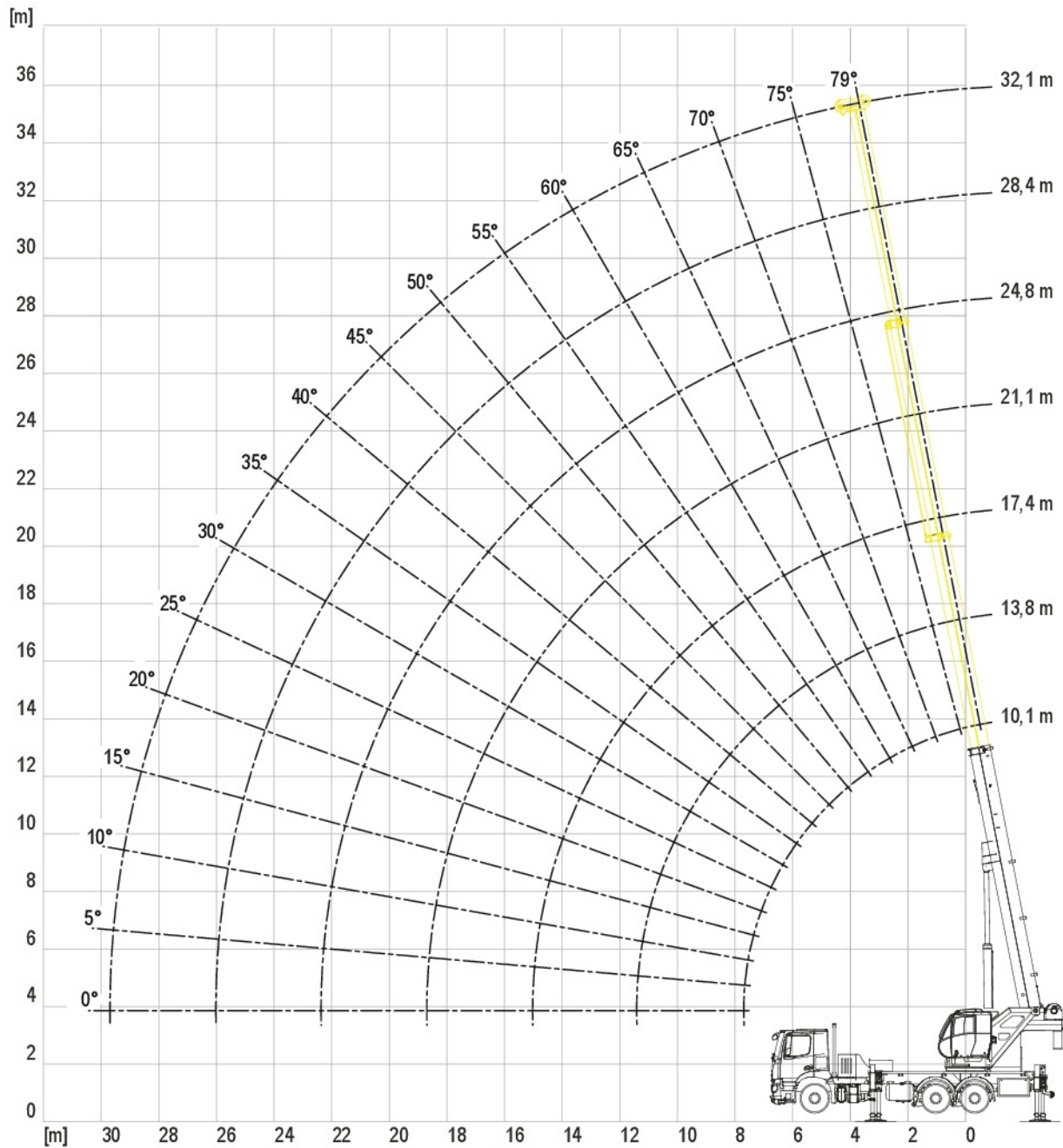
	Portata Capacity Capacité	Puleggie Sheaves Poulies	Taglie Lines Brins	Peso Weight Poids
	35t	5	11	550 kg
	12 t	1	3	170 kg
	5 t	-	1	115 kg

	Accessori sollevamento Lifting options Accessoires de levage			Accessori confort e speciali Confort and special options Accessoires confort et spéciales		
	Naso	Heavy duty jib	Runner	Condizionatore	Air conditioning	Climatisation
	Prolunga singola	Single jib	Flechette	Kit alte temp.	High temp. Kit	Kit hautes temp.
	Prolunga doppia	Double jib	Flechette double	Tropicalizzazione	Tropicalization	Tropicalisation
	Ganci compatti	Compact hooks	Crochets compacts	Kit climi freddi	Cold climate kit	Kit climat froid
	Fari di lavoro	Working lights	Phares de travail	Ruota di scorta	Spare wheel	Roue de secours

SIMBOLI - SYMBOLS - SYMBOLES

	Assali Axles Essieus		Estensione braccio Boom extension Extension de flèche		Pendenza superabile Gradeability Gradabilité		Argano principale Main hoist Treuil principal
	Bozzelli Hookblocks Mouffes à crochet		Sfilo braccio Boom telescoping Télescopage de flèche		Unità di misura dei carichi Unit of measure of loads Unité de mesure des charges		Area di lavoro frontale Front work area Zone de travail avant
V_{max}	Velocità massima Maximum speed Vitesse maximale		Sollevamento braccio Boom derricking Levage de flèche		Stabilizzatori Outriggers Calage		Area di lavoro posteriore Rear work area Zone de travail arrière
	Rotazione Slewing Orientation		Contrappeso Counterweight Contrepoids		Pneumatici Tyres Pneumatiques		Area di lavoro laterale Lateral work area Zone de travail latéral

DIAGRAMMA DI LAVORO - WORKING DIAGRAM - DIAGRAMME DE TRAVAIL (t)



Osservazioni riguardanti le tabelle di portata

Le portate in capacità di sollevamento nell'area strutturale sono basate sulla norma DIN 15018 parte 3 / F.E.M. / EN13000. Le capacità di sollevamento nell'area di stabilità si basano sulla norma DIN 15019 parte 2 / ISO 4305 / EN 13000. La massima velocità consentita del vento per il funzionamento della gru è di 15 m/s per il braccio principale e di 7 m/s per l'estensione del braccio. Le capacità di sollevamento sono indicate in tonnellate. Il peso dei dispositivi di movimentazione del carico quali bozzelli, imbragature, ecc., deve considerarsi come parte del carico e quindi essere detratto dalla portata di sollevamento. Le portate per il braccio telescopico si applicano a una gru senza prolunghe del braccio posizionate o montate sulla gru. Il raggio di lavoro è la distanza orizzontale dal centro di rotazione al centro del carico non oscillante e liberamente sospeso. Le portate sono soggette a modifiche senza preavviso. Le osservazioni di cui sopra sono solo per informazioni di base e il manuale dell'operatore deve essere consultato prima di utilizzare questa gru. Tutti i dati e le prestazioni si riferiscono alla gru standard. L'aggiunta di attrezzature opzionali e di altro tipo può influire sulle prestazioni della gru.

Remarks concerning the load charts

The lifting structural capacities are based on DIN 15018 part 3/F.E.M./EN13000. The lifting stability capacities are based on DIN 15019 part 2 / ISO 4305 /EN 13000. The maximum permissible wind speed for crane operation is 15 m/s for main boom and 7 m/s for the boom extension. The lifting capacities are shown in metric tons. The weight of load handling devices such as hookblocks, Slings, etc., must be considered as part of the load and must be deducted from the lifting capacities. The lifting capacities for the telescopic boom apply to a crane with no boom extensions being stowed or mounted on the crane. The working radius is the horizontal distance from the center of rotation to the center of the freely suspended non-oscillating load. The lifting capacities are subject to change without prior notice. The above remarks are for basic information only and the operator's manual must be consulted before operating this crane. All data and performances refer to the standard crane. The addition of optional and other equipment may affect the performance of the crane.

Remarques concernant les tableaux de charge

Les capacités de levage structurelles sont basées sur la norme DIN 15018, partie 3 / F.E.M. / EN 13000. Les capacités de levage de stabilité sont basées sur DIN 15019 partie 2 / ISO 4305 / EN 13000. La vitesse du vent maximale autorisée pour le fonctionnement de la grue est de 15 m/s pour la flèche principale et de 7 m/s pour l'extension de la flèche. Les capacités de levage sont indiquées en tonnes. Le poids des dispositifs de manutention de la charge, tels que moufles, crochets, élingues, etc., doit être considéré comme faisant partie de la charge et doit être déduit des capacités de levage. Les capacités de levage de la flèche télescopique s'appliquent à une grue sans aucune extension de la flèche ni arrimée ni montée sur la grue. Le rayon de travail est la distance horizontale entre le centre de rotation et le centre de la charge non oscillante et librement suspendue. Les capacités de levage sont sujettes à changement sans préavis. Les remarques ci-dessus ne concernent que les informations de base et le manuel de l'opérateur doit être consulté avant de faire fonctionner cette grue. Toutes les données et performances se rapportent à la grue standard. L'ajout d'équipements en option et d'autres équipements peut affecter les performances de la grue.

- o Le specifiche dei prodotti sono soggette a modifiche senza obbligo di preavviso. Le fotografie sono a solo scopo illustrativo.
- o Products specifications are subject to change without notice or obligation. Photographs are for illustrative purposes only.
- o Les spécifications des produits sont sujets à modification sans avis ou obligation. Les photographies sont uniquement pour illustration.

PORTATE BRACCIO TELESCOPICO - LIFTING CAPACITIES TELESCOPIC BOOM - CAPACITES DE LEVAGE FLECHE TELESCOPIQUE (t)



t



100%



10,1 - 32,1 m



3,5 t



90°



	10,1 m	13,8 m	17,5 m	21,1 m	24,8 m	28,5 m	32,1 m	
2,5 m	35,00	17,53						2,5 m
3,0 m	32,00	17,80	17,30					3,0 m
3,5 m	28,79	18,12	17,48	17,16				3,5 m
4,0 m	24,82	18,49	17,68	17,29	16,49			4,0 m
4,5 m	21,74	18,91	17,91	17,42	15,32	11,20		4,5 m
5,0 m	19,29	19,13	18,17	16,32	14,31	11,26	7,00	5,0 m
6,0 m	15,61	15,49	15,32	14,50	12,53	11,39	7,07	6,0 m
7,0 m	13,03	12,90	12,76	12,59	11,09	10,06	6,46	7,0 m
8,0 m		10,96	10,84	10,70	9,93	8,89	5,79	8,0 m
9,0 m		9,46	9,35	9,23	8,98	7,94	5,23	9,0 m
10,0 m		8,28	8,16	8,06	7,94	7,15	4,77	10,0 m
11,0 m		7,35	7,20	7,10	7,00	6,48	4,38	11,0 m
12,0 m			6,40	6,30	6,21	5,92	4,04	12,0 m
14,0 m			5,15	5,04	4,96	4,89	3,50	14,0 m
16,0 m				4,03	3,96	3,89	3,07	16,0 m
18,0 m				3,33	3,22	2,99	2,64	18,0 m
20,0 m					2,67	2,38	2,01	20,0 m
22,0 m					2,27	2,01	1,60	22,0 m
24,0 m						1,82	1,46	24,0 m
26,0 m							1,37	26,0 m
28,0 m							1,24	28,0 m



t



100%



10,1 - 32,3 m



1,5 t



90°



	10,1 m	13,8 m	17,5 m	21,1 m	24,8 m	28,5 m	32,1 m	
2,5 m	35,0	17,5						2,5 m
3,0 m	32,0	17,8	17,3					3,0 m
3,5 m	28,8	18,1	17,5	17,2				3,5 m
4,0 m	24,8	18,5	17,7	17,3	16,5			4,0 m
4,5 m	21,7	18,9	17,9	17,4	15,3	11,2		4,5 m
6,0 m	15,6	15,5	15,3	14,5	12,5	11,4	7,1	6,0 m
7,0 m	13,0	12,9	12,8	12,6	11,1	10,1	6,5	7,0 m
8,0 m		11,0	10,8	10,7	9,9	8,9	5,8	8,0 m
9,0 m		9,4	9,4	9,2	9,0	7,9	5,2	9,0 m
10,0 m		7,9	7,8	7,8	7,7	7,2	4,8	10,0 m
11,0 m		6,8	6,7	6,6	6,5	6,4	4,4	11,0 m
12,0 m			5,8	5,7	5,6	5,6	4,0	12,0 m
14,0 m			4,5	4,4	4,3	4,3	3,5	14,0 m
16,0 m				3,5	3,4	3,4	3,0	16,0 m
18,0 m				2,8	2,7	2,7	2,1	18,0 m
20,0 m					2,2	2,2	1,4	20,0 m
22,0 m						1,8	1,1	22,0 m
24,0 m						1,5	1,0	24,0 m
26,0 m							1,2	26,0 m
28,0 m							0,9	28,0 m

PORTATE BRACCIO TELESCOPICO - LIFTING CAPACITIES TELESCOPIC BOOM - CAPACITES DE LEVAGE FLECHE TELESCOPIQUE (t)



t



100%



10,1 - 32,1 m



3,5 t



80°



	10,1 m	13,8 m	17,5 m	21,1 m	24,8 m	28,5 m	32,1 m	
2,5 m	35,00	17,53						2,5 m
3,0 m	32,00	17,80	17,30					3,0 m
3,5 m	28,79	18,12	17,48	17,16				3,5 m
4,0 m	24,82	18,49	17,68	17,29	16,49			4,0 m
4,5 m	21,74	18,91	17,91	17,42	15,32	11,20		4,5 m
5,0 m	19,29	19,13	18,17	16,32	14,31	11,26	7,00	5,0 m
6,0 m	15,61	15,49	15,32	14,50	12,53	11,39	7,07	6,0 m
7,0 m	13,03	12,90	12,76	12,59	11,09	10,06	6,46	7,0 m
8,0 m		10,68	10,62	10,52	9,93	8,89	5,79	8,0 m
9,0 m		8,60	8,55	8,47	8,39	7,94	5,23	9,0 m
10,0 m		7,12	7,06	7,00	6,93	6,85	4,77	10,0 m
11,0 m		6,03	5,95	5,90	5,84	5,77	4,38	11,0 m
12,0 m			5,09	5,04	4,99	4,93	4,04	12,0 m
14,0 m			3,85	3,79	3,75	3,70	3,50	14,0 m
16,0 m				2,30	2,30	2,30	2,30	16,0 m
18,0 m				1,80	1,70	1,70	1,70	18,0 m
20,0 m					1,30	1,30	1,30	20,0 m
22,0 m						1,00	1,00	22,0 m
24,0 m						0,70	0,70	24,0 m
26,0 m							0,50	26,0 m
28,0 m							0,30	28,0 m



t



100%



10,1 - 32,1 m



1,5 t



80°



	10,1 m	13,8 m	17,5 m	21,1 m	24,8 m	28,5 m	32,1 m	
2,5 m	35,00	17,50						2,5 m
3,0 m	32,00	17,80	17,30					3,0 m
3,5 m	28,80	18,10	17,50	17,20				3,5 m
4,0 m	24,80	18,50	17,70	17,30	16,50			4,0 m
4,5 m	21,70	18,90	17,90	17,40	15,30	11,20		4,5 m
6,0 m	15,60	15,50	15,30	14,50	12,50	11,40	7,10	6,0 m
7,0 m	11,80	11,80	11,80	11,70	11,10	10,10	6,50	7,0 m
8,0 m		9,10	9,10	9,00	8,90	8,80	5,80	8,0 m
9,0 m		7,30	7,20	7,20	7,10	7,10	5,20	9,0 m
10,0 m		6,00	5,90	5,90	5,90	5,80	4,80	10,0 m
11,0 m		5,00	5,00	4,90	4,90	4,80	4,40	11,0 m
12,0 m			4,20	4,20	4,10	4,10	4,00	12,0 m
14,0 m			3,10	3,10	3,10	3,00	3,00	14,0 m
16,0 m				2,30	2,30	2,30	2,30	16,0 m
18,0 m				1,80	1,70	1,70	1,70	18,0 m
20,0 m					1,30	1,30	1,30	20,0 m
22,0 m						1,00	1,00	22,0 m
24,0 m						0,70	0,70	24,0 m
26,0 m							0,50	26,0 m
28,0 m							0,30	28,0 m

PORTATE BRACCIO TELESCOPICO - LIFTING CAPACITIES TELESCOPIC BOOM - CAPACITES DE LEVAGE FLECHE TELESCOPIQUE (t)



t



100%



10,1 - 32,1 m



3,5 t



110°



	10,1 m	13,8 m	17,5 m	21,1 m	24,8 m	28,5 m	32,1 m	
7,0 m	8,37	8,52	8,55	8,53	8,47	8,40	6,46	7,0 m
8,0 m		6,42	6,46	6,45	6,42	6,37	5,79	8,0 m
9,0 m		5,01	5,06	5,06	5,04	5,00	4,96	9,0 m
10,0 m		4,01	4,05	4,06	4,05	4,02	3,99	10,0 m
11,0 m		3,27	3,30	3,31	3,30	3,29	3,26	11,0 m
12,0 m			2,71	2,72	2,72	2,71	2,69	12,0 m
13,0 m			2,24	2,26	2,26	2,25	2,24	13,0 m
14,0 m			1,86	1,87	1,88	1,87	1,86	14,0 m
15,0 m				1,55	1,56	1,56	1,55	15,0 m
16,0 m				1,28	1,29	1,29	1,29	16,0 m
17,0 m				1,06	1,06	1,06	1,06	17,0 m
18,0 m					0,86	0,86	0,86	18,0 m
19,0 m					0,69	0,69	0,69	19,0 m
20,0 m					0,54	0,54	0,54	20,0 m
21,0 m					0,40	0,40	0,40	21,0 m



t



100%



10,1 - 32,3 m



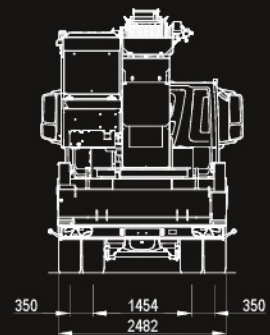
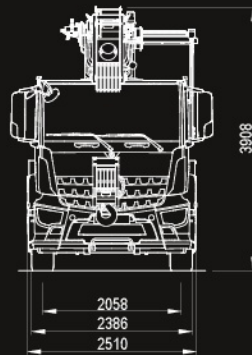
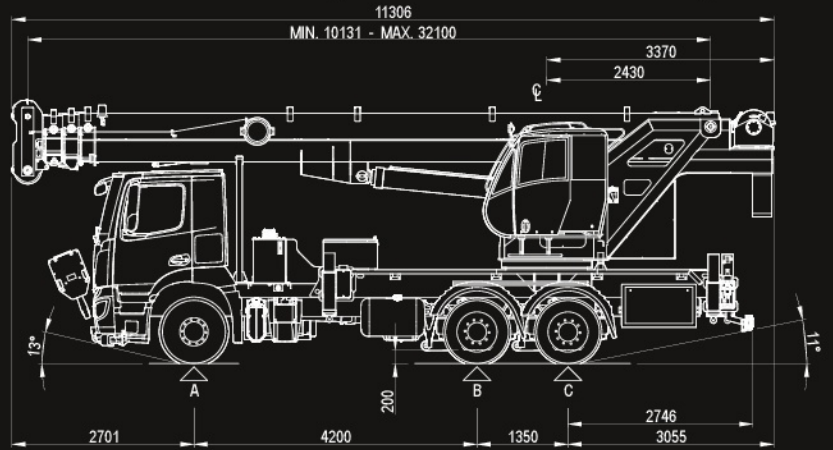
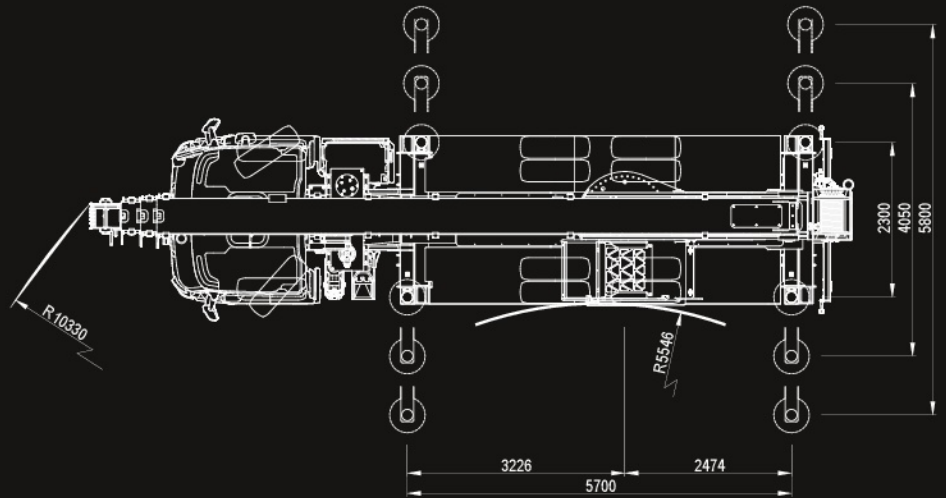
1,5 t



110°



	10,1 m	13,8 m	17,5 m	21,1 m	24,8 m	28,5 m	32,1 m	
7,0 m	6,3	6,5	6,6	6,6	6,6	6,6	6,5	7,0 m
8,0 m		4,8	4,9	4,9	4,9	4,9	4,9	8,0 m
9,0 m		3,7	3,8	3,8	3,8	3,8	3,8	9,0 m
10,0 m		2,9	2,9	3,0	3,0	3,0	3,0	10,0 m
11,0 m		2,2	2,3	2,3	2,4	2,4	2,4	11,0 m
12,0 m			1,8	1,9	1,9	1,9	1,9	12,0 m
13,0 m			1,4	1,5	1,5	1,5	1,5	13,0 m
14,0 m			1,1	1,2	1,2	1,2	1,2	14,0 m
15,0 m				0,9	0,9	0,9	0,9	15,0 m
16,0 m				0,7	0,7	0,7	0,7	16,0 m
17,0 m				0,5	0,5	0,5	0,5	17,0 m
18,0 m					0,3	0,4	0,4	18,0 m



LOCATELLI
CRANE

IKRAN S.r.l.

Via Donatori di Sangue, 40/42 -25020 San Paolo (BS) Italy
Tel: + 39 030 9970501 | info@ikran.eu | www.ikran.eu