

2017-2017

TADANO



- HIDROGRUA TADANO 1882 (24.8 tm) sobre camión IVECO TECTOR 240 E28 6x4 con caja

**La Primera Grúa Sobre Camión De 6 Extenslones
Conocida en el Mundo, Calidad Tadano en Norte**



**MAXIMA CAPACIDAD DE CARGA: 36,000 lbs (16344 kg)
LONGITUD EXTENDIDA: 82.3' (25.1 m)**



TM-1882 (18 ton) crane capacity

MAXIMA CAPACIDAD DE CARGA

36,000 lbs (16,334 kg) @5'-1.524 m (con 5 partes de línea de cable)

PLUMA

6 secciones - brazo telescópico totalmente sincronizado de construcción en caja pentagonal.

Longitud Retraída	18.4' (6.61 m)
Longitud Extendida	82.4' (25.11 m)
Velocidad de Extensión	64.0' (19.51 m) / 59 s
Elevación	Elevación por cilindro hidráulico de doble acción
Velocidad de elevación	-7° a 80°/20 s
Nota: La velocidad de extensión y elevación son calculadas bajo condiciones de flujo de 25GPM (94.6 lts/min)	
Punta del brazo	2 poleas

MALACATE

Conducido por motor hidráulico, reductor de velocidad de engranes planetarios, suministrado con freno automático.

Línea simple de gancho	7,200lbs (3,269 kg) *9700 lbs (4,404 kg) Con capacidad de de línea de gancho permisible a, 1ª cama
Velocidad de línea simple	280 FPM (85.3 m/min) @ 3ª cama

Nota: La velocidad de línea simple está calculada bajo condiciones de flujo de 57GPM (215 lts/min)

Línea de Cable

Diámetro x Longitud	9/16" x 279 ' (14.28 mm x 85 m)
Resistencia a la Ruptura	30,100 lbs (13,665.4 kg)

Bloque de Gancho

Gancho giratorio con pestillo de seguridad para uso de línea única
7,000 lbs (3,178 kg) de capacidad (Estándar)
* Peso del Bloque de Gancho Johnson Downhaul: 162 lbs (73.55 kg), 7 Ton de Capacidad

GIRO

Conducido por motor hidráulico, reductor de velocidad de engranes planetarios.

Giro no continuo, Rotación de 375° sobre balero de bolas sellado (Estándar)

Velocidad de giro	375°/38 s
-------------------	-----------

Giro continuo, Circulo completo de 360° de giro (Opcional)

Velocidad de giro	360°/37 s
-------------------	-----------

ESTABILIZADORES

<MONTAJE EN TRACTO>

Estabilizadores (Tipo Extender y Bajar)

Extensiones hidráulicas deslizantes y extensión hidráulica del soporte (jack), integrados al chasis de la grúa.

Ancho de extensión	Mínimo 7.15' (2.17 m)	Medio 13.1' (4 m)	Máximo 18.7' (5.7 m)
--------------------	-----------------------	-------------------	----------------------

Estabilizadores Posteriores (Tipo Extender y Bajar)

Extensiones hidráulicas deslizantes y extensión hidráulica del soporte (jack), integrados al chasis de la grúa.

Ancho extensión	Mínimo 7.38' (2.25 m)
-----------------	-----------------------

Estabilizador Frontal Simple

Extensión hidráulica del soporte (jack) en la defensa frontal para operaciones de elevación de 360°.

<MONTAJE TRAS CABINA>

Estabilizadores (Tipo Extender y Bajar)

Extensiones hidráulicas deslizantes y extensión hidráulica del soporte (jack), integrados al chasis de la grúa.

Ancho de extensión	Mínimo 7.15' (2.17 m)	Medio 13.1' (4 m)	Máximo 18.7' (5.7 m)
--------------------	-----------------------	-------------------	----------------------



OPCIONES Y ACCESORIOS

+ Radio control remoto

Modelo: RCS-F (Aprobado por la FCC/IC)

Control de funciones para pluma telescópica, izaje y descenso, elevación de la pluma, giro, aceleración, selección del modo de velocidad, paro de emergencia, encendido del motor y bocina del vehículo.

Frecuencia 40 frecuencias en la banda de 429 MHz

Suministro de energía para operación

Transmisor	6 Volts CD, batería seca (AA) x 4 pzs
Unidad de control	12 Volts CD, batería del vehículo
Peso del transmisor	Aproximadamente 1.26 lbs (baterías incluidas)
Velocidad de giro	360°/37 s

+ Giro continuo completo

+ Estabilizadores cortos

Para montajes de bajo perfil

+ 36,000 lbs (16,344 kg) de capacidad en block de gancho

3 poleas, gancho tipo giratorio con pestillo de seguridad

+ 14,400 lbs (6,538 kg) de capacidad en block de gancho

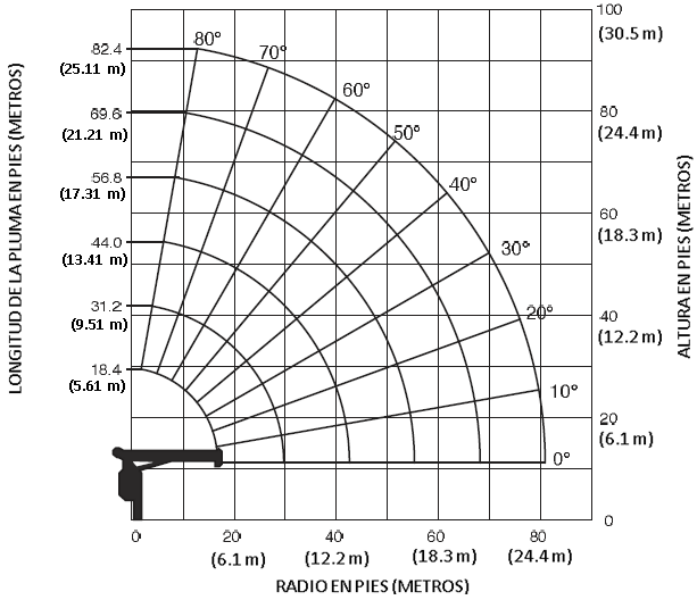
1 poleas, gancho tipo giratorio con pestillo de seguridad

+ Alarma de ángulo de pluma

+ Canastilla para dos personas



RANGO DE TRABAJO



La elevación y el ángulo de la pluma están basados en el brazo recto y sin accesorios y debe tener en cuenta que se obtendrá una deflexión en el brazo de la pluma en la condición de carga.
Notas:

- 1) La clasificación de capacidad de elevación del gráfico, muestran las cargas máximas permitidas con los estabilizadores extendidos en una superficie firme y la grúa nivelada y extendida entre otras, y estable (no debe excederse el 85%).
- 2) El peso de los dispositivos tales como bloque de gancho, eslingas, etc, deben de ser considerados como parte de la carga y deben deducirse de la capacidad nominal de elevación.
- 3) El peso de todos los accesorios integrados a la pluma o línea de carga deben ser deducidos de la capacidad nominal de elevación.

- 4) El operador debe reducir la carga para compensar los factores tales como el viento, condiciones del terreno, velocidad de operación y los efectos de la carga en suspensión libre, como es la deflexión de la pluma.
- 5) Para el uso de la plena capacidad de 360° alrededor del camión, el chasis requiere de estabilizador frontal (p.e. montaje trasero) y contrapesos adicionales en la parte inferior de la plataforma.
- 6) Cuando una distancia de radio de carga no se muestra, utilice la longitud de radio próxima para determinar la capacidad permitida.
- 7) Cuando la longitud de la pluma se encuentra entre 31.2 ft (9.51), extienda los estabilizadores al máximo o a la mitad.
- 8) Para más de 56.8 ft (17.31 m) de longitud del brazo, extienda los estabilizadores a su máxima capacidad.
- 9) A 56.8 ft (17.31), aparece la 1ª marca visible a la mitad en la placa lateral de la 4ª sección de la pluma.
- 10) 69.6 ft (21.21 m), aparece la 2ª marca visible a la mitad en la placa lateral de la 4ª sección de la pluma.
- 11) Cable del Winch: diámetro x longitud 9/16" x 279' (14.28 mm x 85 m), resistencia de ruptura 30,100 lbs (13,665.4 kg).
- 12) Mantener al menos 3 capas de línea de cable en el tambor del malacate.
- 13) La máxima carga para cada par de líneas se muestra en seguida.
- 14) Las partes de líneas son:

No Partes de Línea	1	2	4	5
Máxima Carga (lbs)	7,200	14,400	28,800	360,000

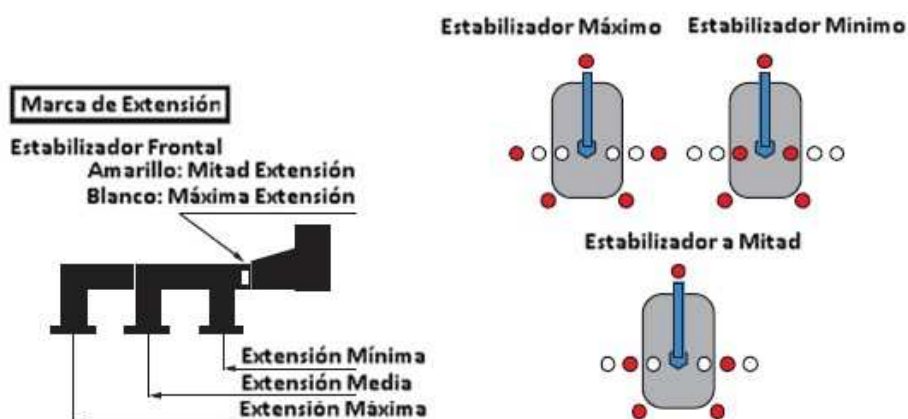


CAPACIDAD DE CARGA DE ELEVACION (EN Kg)

Radio de carga (m)	Longitud de la pluma 5.61 m				Longitud de pluma 9.51 m				Longitud de pluma 13.4 m			Longitud de pluma 17.3 m			Longitud de pluma 21.2 m			Longitud de pluma 25.1 m			Radio de carga		
	Angulo de la pluma	Extension estabilizadores			Angulo de la pluma	Extension estabilizadores			Angulo de la pluma	Extension estabilizadores		Angulo de la pluma	Extension estabilizadores		Angulo de la pluma	Extension estabilizadores		Angulo de la pluma	Extension estabilizadores				
		Máximo	Medio	Mínimo		Máximo	Medio	Mínimo		Máximo	Medio		Máximo	Medio		Máximo	Medio		Máximo	Medio			
1.52	75°	16,344	13,620	9,988																		1.52	
2.44	64°	10,442	10,442	6,901	76°	7,922	7,922	5,993															2.44
3.05	57°	8,785	8,785	4,585	73°	7,922	7,922	3,973	79°	7,922	7,922												3.05
3.66	48°	7,514	7,514	3,360	69°	7,082	7,082	2,883	76°	6,651	6,651	80°	4,109	4,109									3.66
4.27	38°	6,606	6,606	2,565	64°	6,197	6,197	2,179	73°	5,789	5,789	78°	4,109	4,109									4.27
4.88	24°	5,902	5,766	2,043	60°	5,584	5,266	1,703	70°	5,221	4,994	76°	4,109	4,109	80°	4,109							4.88
6.1					51°	4,540	3,496	1,067	65°	4,268	3,496	72°	3,836	3,496	77°	3,314	79°	1,907					6.1
7.62					36°	3,677	2,247	590	57°	3,450	2,247	66°	3,133	2,247	72°	2,724	76°	1,907					7.62
9.14									48°	2,838	1,521	61°	2,565	1,521	68°	2,315	73°	1,907					9.14
10.7									38°	2,293	1,090	54°	2,179	1,090	63°	1,952	69°	1,725					10.7
12.2									23°	1,725	749	47°	1,725	749	58°	1,680	65°	1,498					12.2
13.7												39°	1,544	522	53°	1,430	61°	1,317					13.7
15.2												29°	1,226	409	47°	1,249	57°	1,135					15.2
16.8															41°	1,044	52°	976					16.8
18.3															33°	908	47°	863					18.3
19.8															22°	726	42°	726					19.8
21.3																	35°	613					21.3
22.9																	28°	545					22.9
24.4																	11°	386					24.4
	0°	3,814	3,814	1,839	0°	1,793	1,544	272	0°	840	590	0°	499	318	0°	272	0°	159					
		(5.15 m)				(9.05 m)				(12.95 m)			(15.93 m)			(20.75 m)			(24.78 m)				

Aviso:
 Los gráficos son solo para referencia y no deberán usarse para la operación.
 Mantenga una separación de por lo menos 10 ft (3.05 m) entre cualquier parte de la grúa, líneas de carga, la carga y cualquier accesorio de cualquier línea eléctrica de hasta 50,000 voltios.
 Un pie de distancia adicional (30.5 cm) es requerido por cada 30,000 voltios o menos.

<MONTAJE TRACTO>



Características:

Excepcional Alcance sin Jib: 82.4 ft (25.11 m), Extendida completamente la pluma

Perfil Pentagonal Autoalineable de la Pluma: Reduce costos de mantenimiento

Peso Ligero: Incrementa la capacidad de carga

Estabilizadores en el Chasis Principal de Extensión y Descenso: Capacidad de nivelado completo

Múltiples Posiciones de los Estabilizadores: Fácil de configurar en cualquier sitio.

Función de Velocidades Rápidas: Arriba de 280 FPM (85.3 m/min), incrementando la productividad

Montaje por Placas Laterales: Más seguridad con “montaje sin movimiento”

Gran Deposito Hidráulico: Capacidad superior de enfriamiento

Operación Amigable: Estación doble de control con una visualización excepcional del sitio de trabajo

Completo Monitor de Carga: Sistema “AMA”, exclusivo de TADANO

**CENTRO DE OPERACIONES
Y VENTAS - CAMPANA**
Ruta Nacional 9, km 78
Campana, Buenos Alres
Tel.: +54 3489 403040

**CENTRO DE EXHIBICIÓN
Y VENTAS - DON TORCUATO**
Gral. Alvear 2702 y Col. Pan. Este
Don Torcuato, Buenos Alres
Tel.: +54 11 4011 5050

**SUCURSAL
SAN
LORENZO H.**
Yrigoyen 321
Pto. Gral. San Martín - Santa Fe
Tel.: +54 3476 441576

**SUCURSAL
BAHIA BLANCA**
Ruta Nacional 9 Mosconi 1553
Parque Industrial Ing. White
Bahía Blanca - Buenos Aires
Tel.: +54 291 457 2155

