

LET'S MAKE ZERO-EMISSION REAL

RentalMatch Green Power

Dealer and Maintenance partner of:

JMG Cranes North Europe

Sales & Service Office

Ecologieweg 16

3433 LM Hendrik-Ido-Ambacht - Netherlands

t +31 651855113

t +31 613214166

e info@rentalmatch.eu

Production Plant

Via Sito Nuovo 14

29010 Sarmato (PC) - Italy



Dati soggetti a variazione senza obbligo di preavviso
Edizione 03/2021 © 2021 JMG Cranes S.p.A. Tutti i diritti riservati
Rev. 0 - 03/2021

RentalMatch

GREEN POWER

Electric Pick & Carry Cranes



MC 250.09FL (metric)
Portata Massima forche
25t@0.9m

www.RentalMatch.eu

JMG[®]

movetosolution

MC 250.09FL

GRUPPO DI STERZO POSTERIORE CON DUE GRUPPI A ROTAZIONE INDIPENDENTI
 TRAZIONE SULLE RUOTE ANTERIORI CON CONTROROTAZIONE
 MONTANTE A GRANDE ALZATA LIBERA
 ZAVORRE REMOVIBILI
 GRUPPO SFILABILE



Optionals:

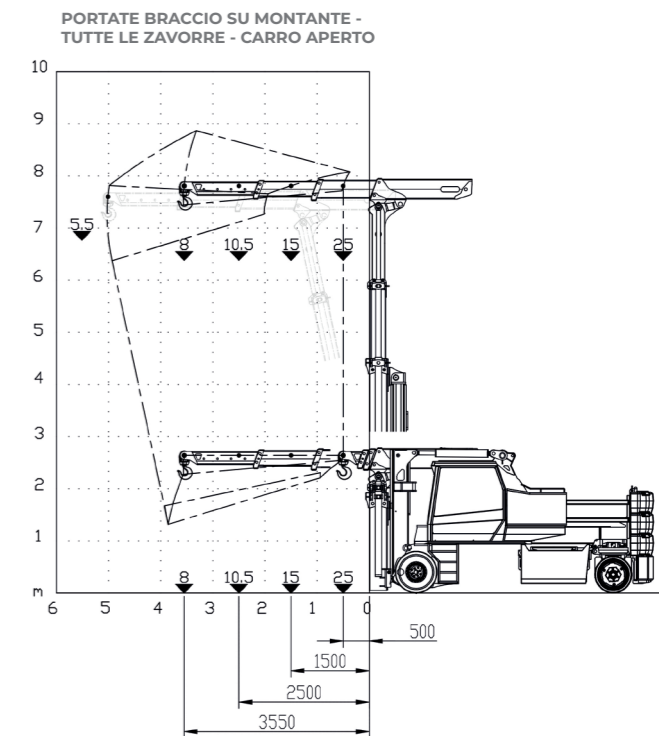
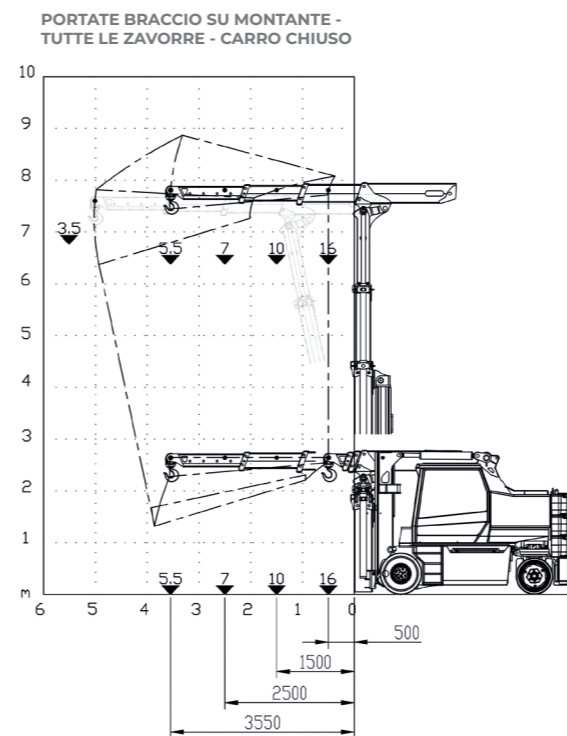
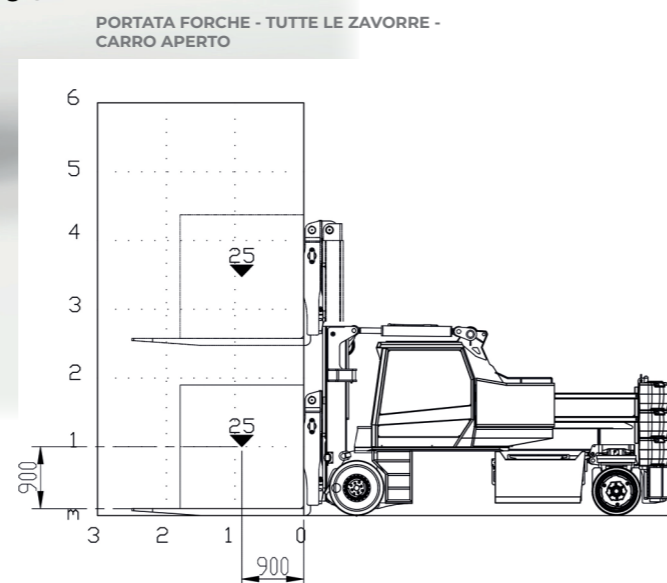
- BRACCIO GRU IDRAULICO CON SISTEMA ELETTRONICO INDICATORE DEL CARICO E LIMITATORE DEL MOMENTO RIBALTANTE
- RUOTE ANTITRACCIA
- RADIOCOMANDO
- TRASFORMAZIONI ANTIDEFAGRANTI
- COLORE PERSONALIZZATO

Informazioni tecniche

Portata max forche con carro aperto	25t@0.9m
Portata max forche con carro chiuso	16.5t@0.9m
Dimensioni	4120x1800x2750 mm

	Trazione anteriore. N°2 motori elettrici AC 12 kW 96V		Freno di servizio: idraulico con comando a pedale. Freno di stazionamento e soccorso: idraulico con comando automatico
	Complessivo con forche Kg. 25.000 Complessivo con braccio gru Kg. 25.000 Peso piastra e denti forca Kg. 3.000 Peso braccio gru Kg. 3.000 Peso zavorre removibili Kg. 6.000		In robusta lamiera d'acciaio di qualità piegata e saldata
	96 V - 1050 Ah		Angolo di inclinazione del montante +12°/-7°
	Ruote anteriori: n.2 in poliuretano 800x410 Ruote posteriori: n.4 cushion 28x10x22		N° 1 motore elettrico AC 35kW 96V
	Posteriore		

Diagrammi di portata



Normative

	EN 13000:2014 SOLO CON BRACCIO IDRAULICO
	UNI ISO 3691-1983 IT UNI ISO 22915-2-2020 EN e successive modifiche

Dimensioni di ingombro

