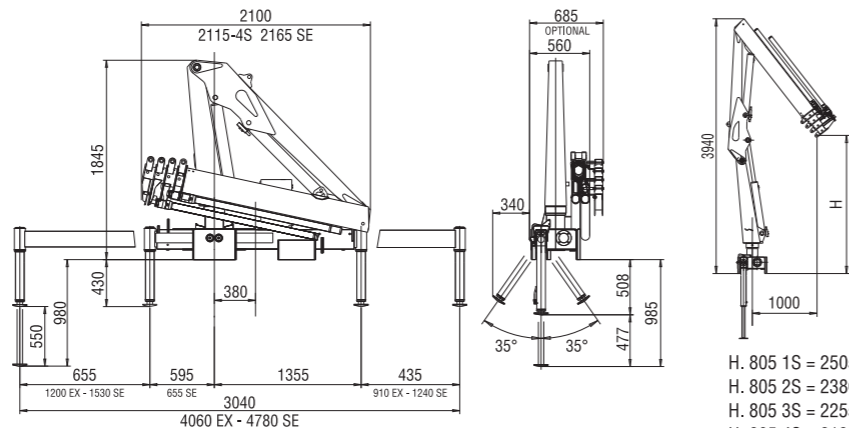


DATI TECNICI TECHNICAL DATA

1S	4390*	1930	1250	900	680		
kg	1.0	2.20	3.51	4.87	6.33		
m							
2S	4220*	1860	1170	830	650	500	
kg	1.0	2.20	3.61	4.97	6.33	7.79	
m							
3S	4080*	1800	1100	770	590	480	390
kg	1.0	2.20	3.71	5.07	6.43	7.79	9.25
m							
4S	3920*	1720	1030	710	540	430	300
kg	1.0	2.20	3.81	5.17	6.53	7.89	9.25
m							

*) Portata teorica - Theoretical lifting capacity



H. 805 1S = 2505
H. 805 2S = 2380
H. 805 3S = 2255
H. 805 4S = 2135



MOMENTO DI SOLLEVAMENTO
MAX. LIFTING MOMENT
MOMENT D'ÉLEVATION MAX.
MAX. HUBMOMENT
MOMENTO DE ELEVACIÓN MÁX.
MOMENTO DE ELEVACIÓN MÁX.
(tm)

		1s	2s	3s	4s		
4.4	hyd.	7.82	9.93	10.65	12.06	380	15 s
	man.	9.25	10.67	12.08	13.49		

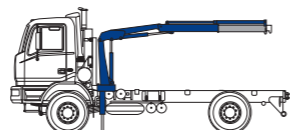
PENDENZA MAX. DI LAVORO
MAX WORKING HEEL
DEVERS MAXI DE TRAVAIL
MAX. ARBEITSNEIGUNG
INCLINACIÓN MÁX. DE TRABAJO
PENDÊNCIA MÁX. DE TRABALHO
(°)

4 (7%)							
		255					
		645	695	745	790		85

CAPACITÀ SERBATOIO OLIO
OIL TANK CAPACITY
CONTENANCE RÉSERVOIR HUILE
ÖLBEHÄLTERHINHALT
CAPACIDAD DEL TANQUE DE ACEITE
CAPACIDADE DO TANQUE DE ÓLEO
(l)

35		16					
----	--	----	--	--	--	--	--

PORTATA AL DISTRIBUTORE
OIL FLOW TO THE DISTRIBUTOR BOX
DÉBIT D'HUILE HYDRAULIQUE AU DISTRIBUTEUR
HYDRAULISCHE ÖLFORDERMENGE ZUM STEUERVENTIL
CAUDAL DE ACEITE AL DISTRIBUIDOR
DESCARGA DE OLEO HIDRAULICO AO DISTRIBUIDOR
(l/min)



Autocarro consigliato
Recommended truck
Camion conseillé
Camion aconsejado
Caminhão aconselhado
Passo - Wheelbase - Empattement - Passo: 3450 mm M.T.T. ton 5,0
G.V.W. ton 5,0

ACCESSORI	ACCESSORIES	ACCESSOIRES	ZUBEHOERE	ACCESORIOS	ACCESORIOS
- Stabilizzatori allargabili idraulicamente*	- Outriggers with hydraulic extension*	- Béquilles avec ouverture hydraulique*	- Seitlich hydraulisch ausfahrbare Abstützstangen*	- Estabilizadores extraíbles hidráulicamente*	- Estabilizadores estendidos hidráulicamente*
- Attivazione elementi supplementari	- Supplementary elements activation	- Activation éléments supplémentaires	- Zusatzfunktionen	- Activación de elementos suplementarios	- Ativação de elementos suplementares
- Prolunghe meccaniche	- Mechanical booms	- Rallonges mécaniques	- Mechanische Verlängerungen	- Prolongas mecánicas	- Extensões mecánicas
- Stabilizzatori extra estensibili	- Extra extensible stabilizers	- Stab. Extra-extensibles	- Extra-breite Abstützungen	- Estab. extra extensibles	- Estabilizadores extra extensíveis
- Posto di manovra in alto	- Top seat	- Siège en haut	- Hoch Führersitz	- Puesto de mando arriba	- Posto de manobra no cimo
- Operator Full Protection*	- Operator Full Protection*	- Operator Full Protection*	- Operator Full Protection*	- Operator Full Protection*	- Operator Full Protection*
- Stabilizzatori girevoli	- Rotating stabilizers	- Béquilles tournantes	- Drehbare Abstützbeine	- Estabilizadores giratorios	- Estabilizadores giratórios

*) No con radiocomando - No with radio-remote control - Non avec radiocommande - Nicht mit Funkfernsteuerung - No con radiomando - Não com comando por rádio

- Dati, descrizioni e illustrazioni sono relativi solo ed unicamente ai modelli commercializzati alla data di stampa di questo depliant. Successivamente alla data di stampa queste informazioni sono meramente indicative e non impegnano Amco Veba. Eventuali variazioni sono a discrezione di Amco Veba e sono sempre nel rispetto delle normative di sicurezza pertinenti ed applicabili. Per ottenere dati, descrizioni ed illustrazioni aggiornati, fare riferimento al costruttore o al rivenditore. Gru prodotte e/o commercializzate da Amco Veba. - Data, descriptions and illustrations pertain only and uniquely to models sold at the time of printing of this brochure. After the date of printing, this information is purely indicative and not binding upon Amco Veba. Future modifications are solely at the discretion of Amco Veba and are always in compliance with applicable and pertinent safety standards. To obtain updated data, descriptions and illustrations, contact the manufacturer or your reseller. Cranes manufactured and/or marketed by Amco Veba. - Les données, les descriptions et les illustrations se rapportent seulement et exclusivement aux modèles commercialisés à la date d'impression de ce dépliant. Après la date d'impression, ces informations sont simplement indicatives et n'engagent pas Amco Veba. D'éventuelles modifications sont à la discrétion d'Amco Veba et toujours dans l'observance des normes de sécurité pertinentes et applicables. Pour obtenir les données, les descriptions et les illustrations actualisées, s'adresser au fabricant ou au revendeur. Grues produites et/ou vendues par Amco Veba. - Daten, Beschreibungen und Abbildungen beziehen sich ausschließlich auf die zum Zeitpunkt des Drucks dieser Broschüre vertriebenen Modelle. Nach diesem Datum verstehen sich diese Informationen als rein richtungweisend und sind in keinem Fall für Amco Veba verbindlich. Amco Veba behält sich vor, nach eigenem Ermessen und in jedem Fall unter Berücksichtigung der zugehörigen und geltenden Sicherheitsvorschriften Änderungen vorzunehmen. Bitte wenden Sie sich für aktuelle Daten, Beschreibungen und Abbildungen an den Hersteller oder Händler. Die Krane werden von Amco Veba hergestellt und/oder vermarktet. - Los datos, descripciones e ilustraciones corresponden únicamente a los modelos comercializados hasta la fecha de impresión de este folleto. Después de la fecha de impresión estos datos son sólo como referencia y no comprometen a Amco Veba. Las posibles variaciones son a discreción de Amco Veba y son conformes a las normas de seguridad pertinentes y aplicables. Para obtener datos, descripciones e ilustraciones actualizadas, diríjase al fabricante o al distribuidor. Gruas producidas y/o comercializadas por Amco Veba. - Os dados, descrições e ilustrações referem-se única e exclusivamente aos modelos comercializados à data da impressão deste folheto. Após a data da impressão, estas informações são meramente indicativas pelas quais a Amco Veba não se responsabiliza. Eventuais alterações ficam ao critério da Amco Veba e estão sempre em conformidade com as normas de segurança pertinentes e aplicáveis. Para obter dados, descrições e ilustrações atualizadas, contacte o fabricante ou revendedor. Guindastes produzidos e/ou comercializados pela Amco Veba.



805



Amco Veba s.r.l.
Via Einstein, 4
42028 Poviglio (RE) Italy
Tel. +39 0522 40.80.11
Fax +39 0522 40.80.80
E-mail: commerciale@amcoveba.it
www.amcoveba.com

COMPANY
WITH QUALITY SYSTEM
CERTIFIED BY DNV
=ISO 9001/2000=





- Bracci esagonali
- Limitatore di momento (CE)
- Martinetti sfilo indipendenti
- Valvole flangiate
- Kit di montaggio compreso
- Serbatoio olio
- Piattello stabilizzatore snodato
- Norma di progettazione: EN12999 - DIN 15018
- Classe di collaudo a fatica: B3
- Raccorderia SAE-JIC
- Comandi bilaterali (No con radiocomando)
- Kit segnale luminoso aste chiuse (CE)
- Blocco rotazione meccanica (CE)



- Hexagonal booms
- Load limiting device (CE)
- Independent extension cylinders
- Flanged valves
- Assembly kit included
- Oil tank
- Swivel outrigger foot
- Designed in accordance with EN12999 - DIN 15018
- Fatigue test classification: B3
- Fittings SAE-JIC
- Dual-side controls (No with radio remote control)
- Light indicator for correct stabilizer stowing (CE)
- Mechanical rotation limitation (CE)



- Extensions hexagonales
- Limiteur de moment (CE)
- Vérins hydrauliques à sortie indépendante
- Vannes bridées
- Kit de montage inclus
- Réservoir huile
- Plat d'appui béquilles avec joint à rotule
- Projet en accords à la norme: EN12999 - DIN 15018
- Essai de fatigue en classe: B3
- Tujauterie SAE-JIC
- Commandes bilatérales (Non avec radiocommande)
- Kit capteurs de replies de béquilles stabilisatrices (CE)
- Limitation mécanique de rotation (CE)



- Sechswinklige Ausschübe
- Überlastabschalter (CE)
- Unabhängige Schubzylinder
- Geflanschte Ventile
- Montagekit inklusiv
- Ölbehälter
- Gelenkstützteller
- Berechnungsnorm nach EN12999 - DIN 15018
- Ermüdungstest in Klasse: B3
- Anschlüsse SAE-JIC
- Beidseitige Kransteuerungen (Nicht mit Funkfernsteuerung)
- Warnleuchte für Abstützungen (CE)
- Mechanische Schwenkbegrenzung (CE)



- Prolongas hexagonales
- Limitador de momento (CE)
- Cilindros extensión independientes
- Válvulas flangeadas
- Kit de montaje incluido
- Depósito de aceite
- Plato de apoyo de patas articulado
- Norma de proyecto: EN12999 - DIN 15018
- Tipo de ensayo a la fatiga: B3
- Empalmes SAE-JIC
- Mandos bilaterales cruzados (No con radiomando)
- Indicador luminoso de estabilizadores cerrados (CE)
- Bloqueo rotación mecánica (CE)



- Extensões sextavadas
- Válvula limitadora de momento de carga (CE)
- Cilindros de extensão independentes
- Válvulas flangeadas
- Kit de montagem
- Reservatório de óleo
- Plataforma de patolamento articulada
- Norma do projeto: EN12999 - DIN 15018
- Tipo de ensaio de fadiga: B3
- Conexões SAE-JIC
- Comandos bilaterais (Não com comando por rádio)
- LED indicador de recolhimento correcto de estabilizador (CE)
- Sistema mecânico de giro (CE)



905 RRS Radiocomando palmare proporzionale

RADIO REMOTE STANDARD

Single hand proportional system

Possibilità di comandare via radio ogni movimento della gru utilizzando una sola mano
Single-handed control of every crane function

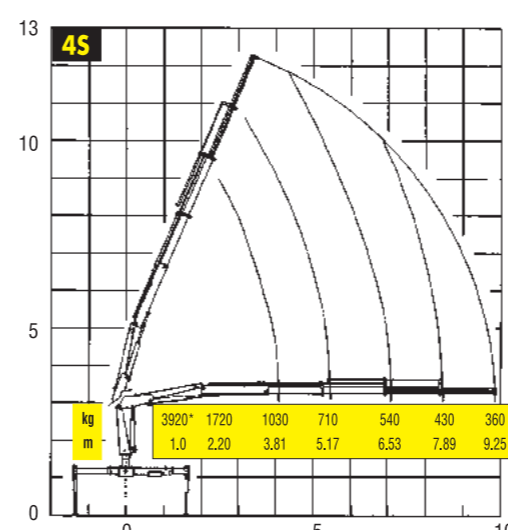
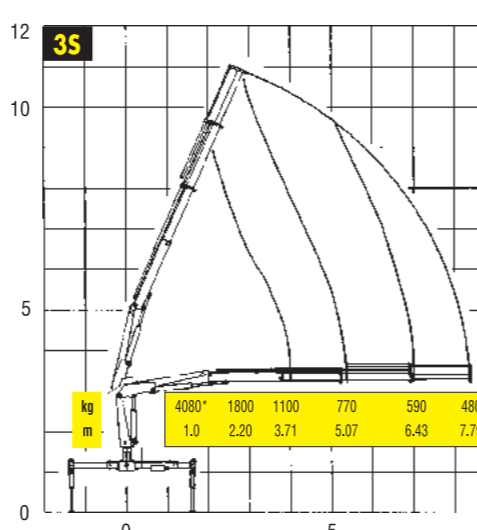
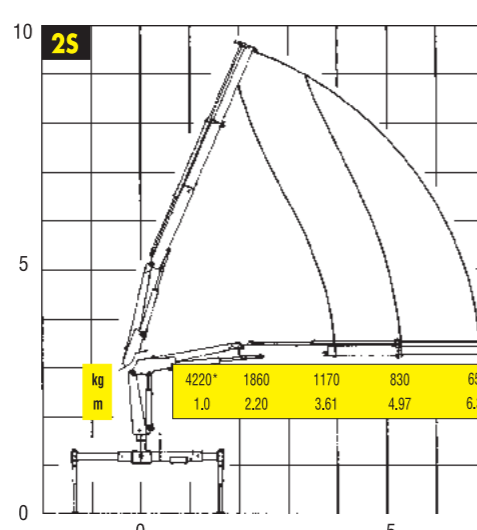
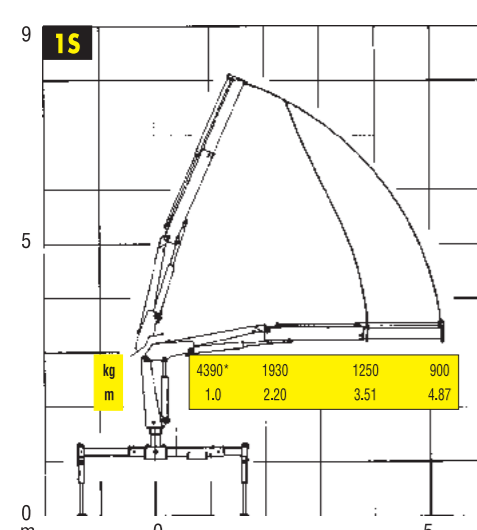
Regolazione proporzionale della velocità di ogni singolo movimento
Proportional speed control of any single movement

Comando via radio dei piedi stabilizzatori
Stabilizer control by radio

Selezione del movimento
Function selection

Selettore proporzionale della velocità
Proportional speed control

Dimensioni compatte e peso contenuto
Compact dimensions and reduced weight



LIS system

Load Indicator System (LIS) is a system intended for protection of the manual extensions of the crane, and for load indication.

AMCO VESA GROUP

(*) Portata teorica - Theoretical lifting capacity