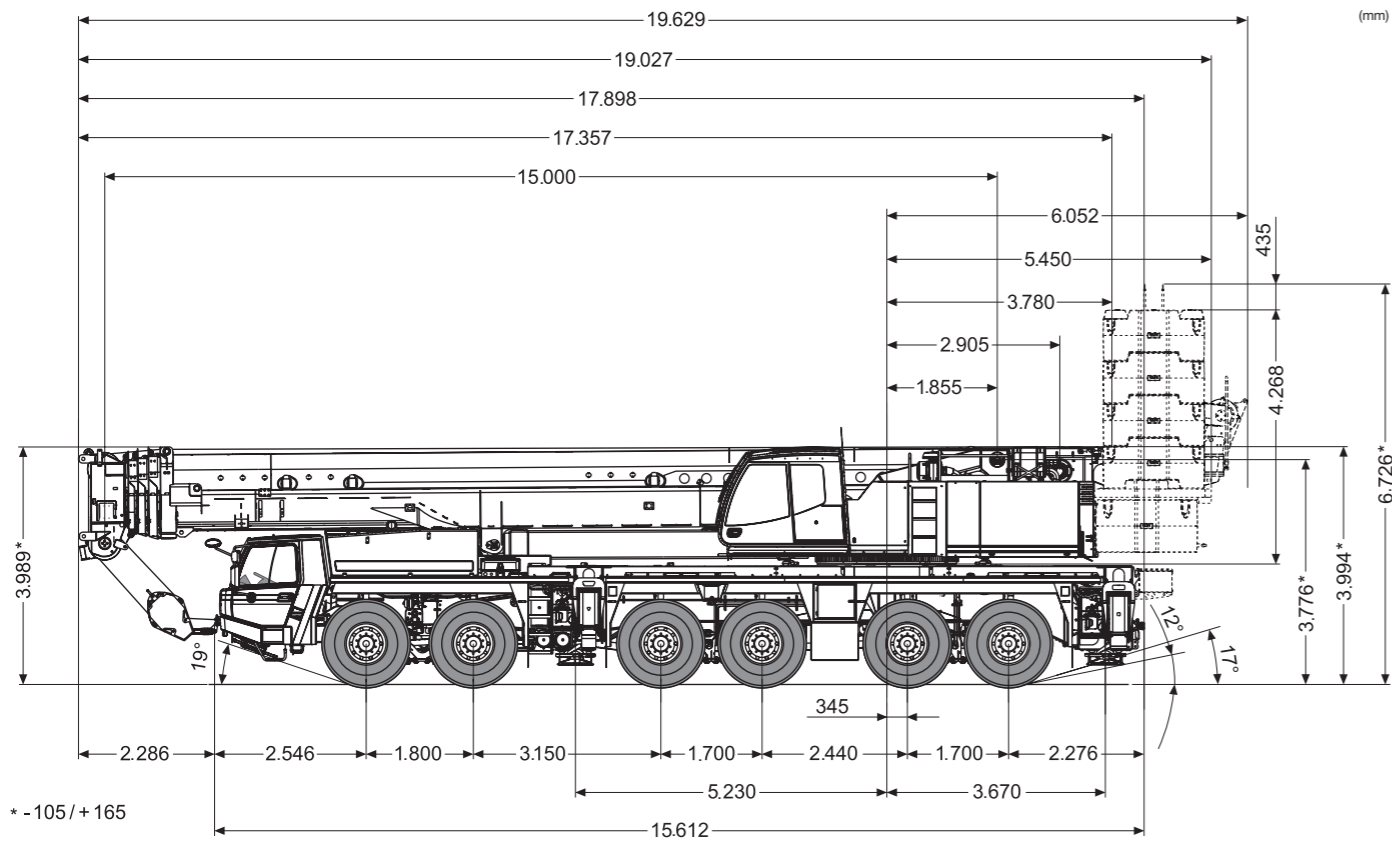


ATF 400G-6 **EUROMOT 3B**



Lifting your dreams

ATF 400G-6

CAPACIDAD DE 400 TONELADAS MÉTRICAS **EUROMOT 3B**

GRÚA TODO TERRENO



TADANO FAUN GmbH

Faunberg 2, 91207, Lauf a.d. Pegnitz, Alemania
Teléfono: +49-9123-185-0 Fax: +49-9123-3085
<https://www.tadanofaun.de/> Correo electrónico: info@tadanofaun.de

TADANO LTD. (División de Ventas Internacionales)

4-12, Kamezawa 2-chome, Sumida-ku Tokio 130-0014, Japón
Teléfono: +81-3-3621-7750 Fax: +81-3-3621-7785
<http://www.tadano.com/> Correo electrónico: info@tadano.com



La más grande de las grúas todo terreno de 6 ejes de Tadano

Gracias a su sofisticado concepto de manejo, la grúa todo terreno puede ser transportada por carretera con una increíble economía de gastos y sin renunciar a una movilidad óptima sobre el terreno del lugar de trabajo. Cada una de las grúas todo terreno de TADANO disponibles en todo el mundo se desarrolla y fabrica en nuestra sede de Lauf an der Pegnitz y por lo tanto, lleva nuestro sello de calidad de auténtica fabricación alemana.

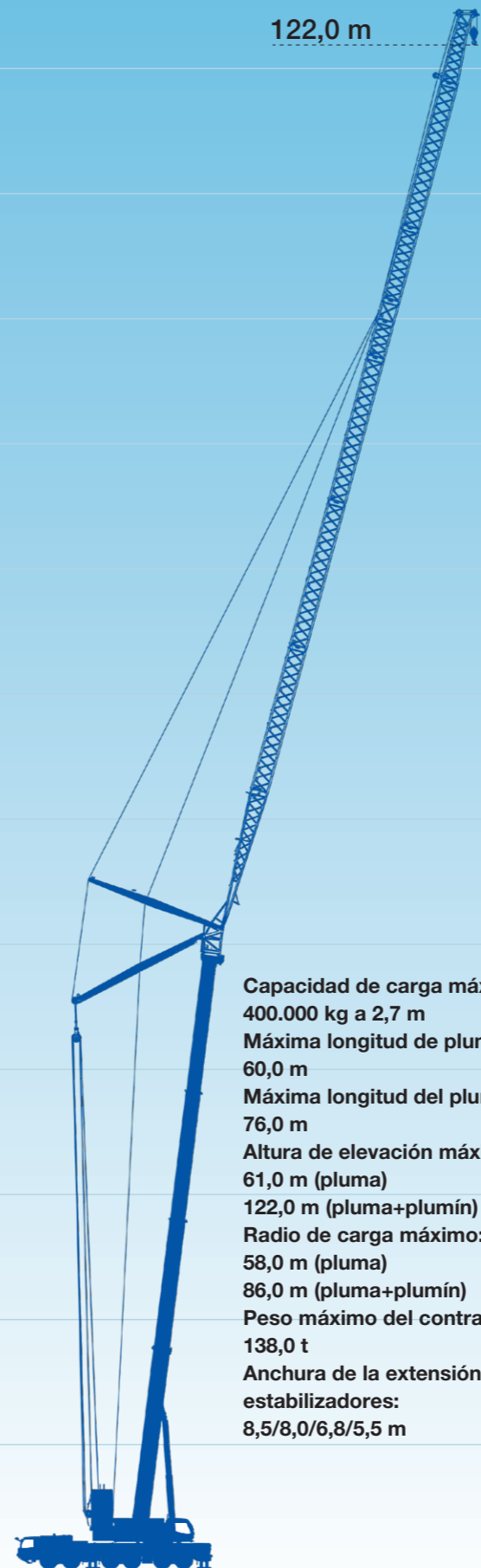
ATF 400G-6 EUROMOT 3B

La grúa ATF 400G-6 está equipada con un contrapeso de 138 toneladas y opcionalmente está disponible con el plumín abatible de 76 m y/o con nuestro sistema "Power System" para darle más rigidez y fuerza a la pluma en izajes críticos donde se requiere mayor extensión de pluma. Esta es la grúa clásica de 6 ejes con la que usted ya está familiarizado, y sus requisitos de transporte e instalación son los mismos de siempre excepto por una única diferencia: la robustez de la pluma principal. Con respecto a las características de nuestra grúa ATF 400G-6 usted tiene una gran ventaja al momento de elegir su equipo de izaje lo cual le llevará a no invertir en ningún otro tipo de sistema de poder el cual provee de gran capacidad de izaje a la pluma. ¡Compruébelo usted mismo!

Capacidad de la grúa
400 t



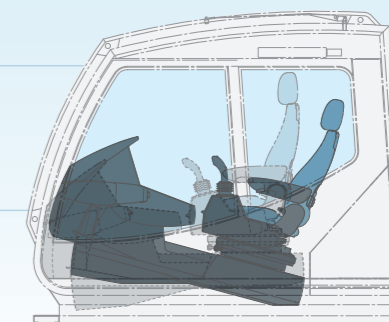
122,0 m



Capacidad de carga máxima:
400.000 kg a 2,7 m
Máxima longitud de pluma:
60,0 m
Máxima longitud del plumín:
76,0 m
Altura de elevación máxima:
61,0 m (pluma)
122,0 m (pluma+plumín)
Radio de carga máximo:
58,0 m (pluma)
86,0 m (pluma+plumín)
Peso máximo del contrapeso:
138,0 t
Anchura de la extensión de los estabilizadores:
8,5/8,0/6,8/5,5 m



Cabina de la grúa



Opcional:
Plumín inclinable
Plumín hidráulico inclinable
Plumín telescópico hidráulico abatible
Plumín abatible

Ajuste de inclinación del asiento

El asiento se puede inclinar hasta 15°. Esto resulta muy útil al realizar tareas de izaje que requieren gran altura, por ejemplo, al izar cargas con el plumín.

Grúa

El limitador de momento de alto rendimiento se incorpora como estándar y ayuda al operador a mantener un funcionamiento seguro.

La mejor pluma para las grúas todo terreno

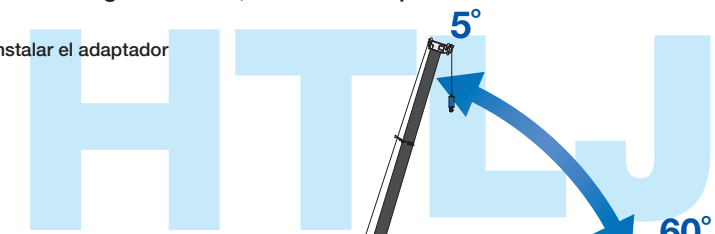
La pluma redonda está hecha de acero de alta resistencia, lo cual contribuye a ser una pluma más liviana y fuerte a la vez.



Plumín telescópico hidráulico abatible ^{*Opcional}

La ATF 400G-6 se puede suministrar opcionalmente con un plumín inclinable con telescopado totalmente hidráulico de hasta 31 m de longitud (HTLJ, por sus siglas en inglés). Este permite la fácil elevación de cargas desde más allá de los bordes de las construcciones para izarlas a las partes superiores de estructuras de construcción que presentan limitaciones de acceso, algo que no sería factible con un plumín rígido. En otras palabras, el plumín HTLJ fabricado por TADANO funciona como una segunda pluma principal completamente hidráulica. El HTLJ ofrece la ventaja adicional de poder instalarse en unos 30 minutos sin necesidad de una grúa auxiliar, incluso en espacios cerrados cuando no está extendido.

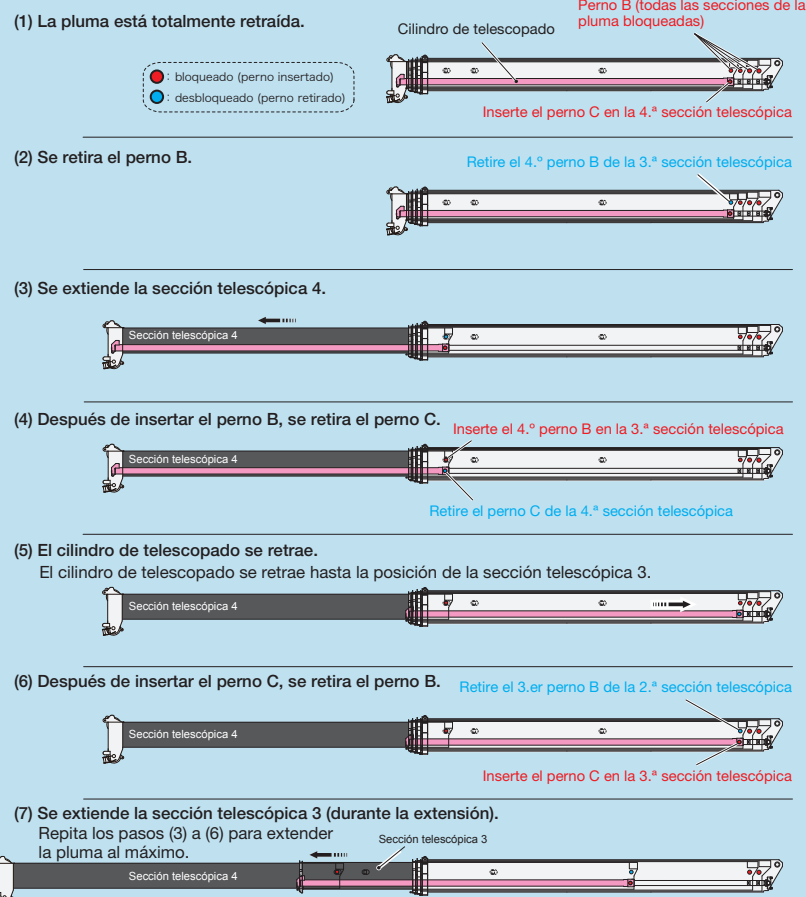
*Es necesario usar una grúa auxiliar para instalar el adaptador en la cabeza de la pluma.



Cilindro de telescopado sencillo

Para extender y retraer las secciones, cuenta con una construcción tipo caja de cinco secciones que se compone de una sección de base y cuatro secciones telescópicas, las cuales se extienden utilizando un solo cilindro de telescopado.

Todas las secciones se extienden y retraen completamente de forma automática y se bloquean en la posición de trabajo seleccionada.



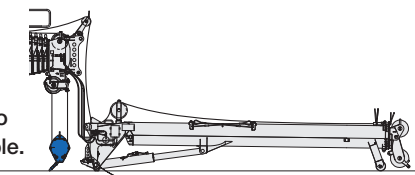
1 Prepare los estabilizadores.



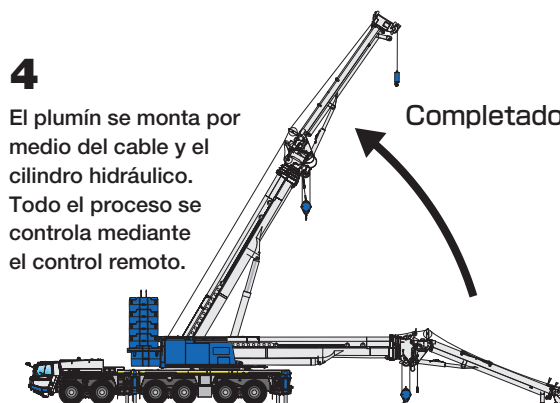
2 Posicione el HTLJ.



3 Conecte los conductos hidráulicos y el cableado eléctrico e instale el cable.

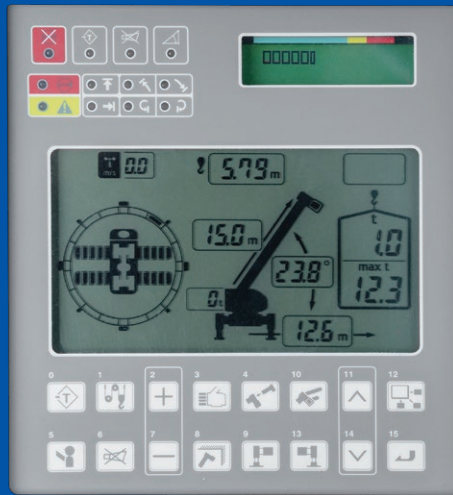


4 El plumín se monta por medio del cable y el cilindro hidráulico. Todo el proceso se controla mediante el control remoto.



Plumín telescópico hidráulico abatible:
Longitud: 10,3 – 31,0 m
Ángulo de desplazamiento: 5° – 60°

Limitador de momento automático [AML]



El AML de Tadano es fácil de usar, cuenta con un diseño innovador, muestra información importante al operador y le permite predeterminar un entorno de trabajo personalizado. Por ejemplo, el AML muestra el ángulo y la longitud de la pluma, el radio de carga, la presión de funcionamiento del cilindro de elevación, la anchura de extensión de los estabilizadores, la posición de rotación, la capacidad de carga nominal y la carga real del gancho. Estas características permiten que el AML se desempeñe a la perfección en cualquiera de las operaciones de elevación sin necesidad de cambiar configuraciones o ingresar códigos nuevos para realizar la elevación. Las características de seguridad del AML incluyen advertencias sonoras y visuales. Cuando una operación se aproxima al límite de carga, se activa la función de frenado lento de Tadano para evitar las cargas de impacto.

Control de la anchura de extensión asimétrica de los estabilizadores

Al operar la grúa con los estabilizadores asimétricos extendidos, el AML detecta automáticamente la anchura de la extensión de los estabilizadores en la parte frontal y posterior, así como a la izquierda y a la derecha de la grúa, con el fin de permitir la capacidad máxima de trabajo en cada área. Al rotar la pluma desde el área más extensa del estabilizador hacia el área más corta, el AML detecta automáticamente el movimiento, muestra la capacidad máxima de acuerdo con la anchura de la extensión de cada estabilizador y detiene lentamente su movimiento antes de que alcance los límites de la capacidad permitida. Por lo tanto, incluso en caso de un error del operador, la función de frenado lento del AML ayudará a minimizar cualquier riesgo de seguridad.



HELLO-NET

El sistema HELLO-NET se utiliza para monitorear la actividad de la grúa directamente desde su computadora o dispositivo móvil. Ofrece la posibilidad de ver el historial de trabajo, los datos de posición de la máquina y la información de mantenimiento. HELLO-NET brinda un avanzado soporte al cliente, enlazando el lugar de trabajo del propietario con el Grupo TADANO.



Nota: La disponibilidad de HELLO-NET varía según la situación. Para más información, comuníquese con su distribuidor o nuestro personal de ventas.

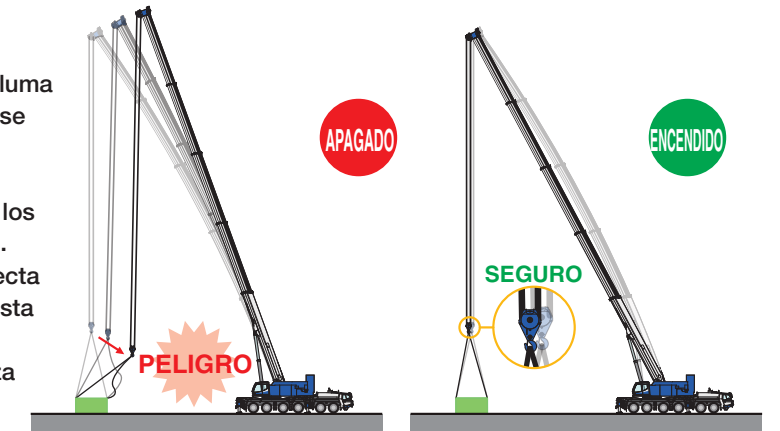
Ajuste de elevación

La flexión de la pluma ocurre cuando el malacate se enrolla debido al peso de una carga elevada, lo cual tiene como consecuencia que esta oscile en una dirección que ensancha el radio de carga conforme la carga se separa del suelo. Es una situación que requiere de una operación sumamente cuidadosa y exacta a fin de atenuar los movimientos hacia afuera que realiza el gancho. En la función de ajuste de elevación, el AML detecta la flexión de la pluma y ajusta el ángulo de la pluma de forma automática para atenuar los movimientos hacia afuera que realiza el gancho.



Ajuste de liberación

Cuando la carga hace contacto con el suelo, la pluma flexionada se endereza, haciendo que el gancho se mueva hacia adentro en dirección a la grúa. Es una situación que requiere de una operación sumamente cuidadosa y precisa a fin de atenuar los movimientos hacia adentro que realiza el gancho. En la función de ajuste de liberación, el AML detecta cuando la carga hace contacto con el suelo y ajusta el ángulo de la pluma de forma automática para atenuar los movimientos hacia adentro que realiza el gancho.



Comodidad para el operador

La cabina de la grúa proporciona una mejor habitabilidad y un entorno de trabajo más cómodo.



Móvil

Las grúas móviles de Tadano brindan lo mejor en velocidad y capacidad de maniobra en carretera, lo cual es idóneo para sitios de construcción dentro y fuera de la carretera, así como para proyectos industriales. Estos modelos permiten ingresar a sitios de trabajo estrechos, ya que cuentan con dirección en todas las llantas.



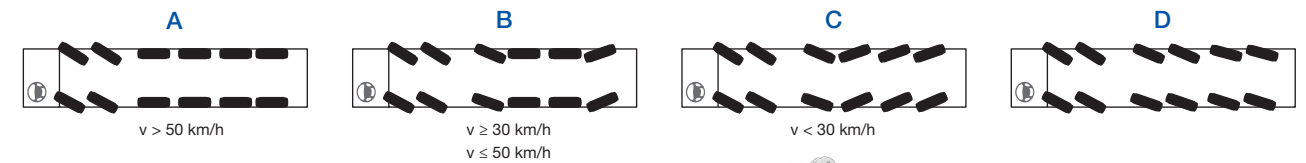
Cabina ancha para dos personas

La cabina de tamaño completo puede alojar a dos pasajeros y permite que el operador viaje cómodamente.

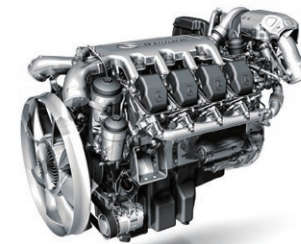
Transmisión mecánica automática



Cuatro modos de dirección Dirección hidráulica.



Motor de alto rendimiento



Mercedes-Benz modelo de 8 cilindros OM 502 LA (Euromot III B)
Potencia nominal: 480 kW (653 PS) a 1.800 min⁻¹.
Torque: 3.000 Nm (306 kpm) a 1.300 min⁻¹



Transmisión

Transmisión de alto rendimiento ZF-TC-Tronic con convertidor de torque e Intarder integrado. Cuenta con un clutch seco de accionamiento electro-neumático y cambio de velocidades automático entre las doce marchas de avance y las dos marchas en reversa. Equipado con modos de potencia y de ahorro.

	Velocidad de traslado máx.	Longitud total	Anchura total	Altura total	Tracción/dirección
 Llantas: 445/95 R25 (16,00 R25)	85 km/h	17,9 m	3 m	3,99 m	12 x 8 x 12 