

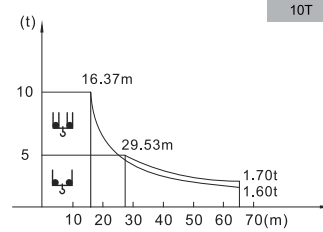
# ZTT186



## 10/8t

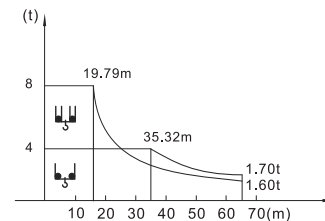
載荷表 Load Chart 單小車 1-trolley

R (m)	倍率 Fall	R (Cmax) (m)	Cmax (t)	15	20	25	30	35	40	45	50	55	60	65
65	II	29.53	5.00	5.00	5.00	5.00	4.90	4.04	3.40	2.91	2.51	2.19	1.93	1.70
	IV	16.37	10.00	10.00	7.89	6.03	4.80	3.94	3.30	2.81	2.41	2.09	1.83	1.60
60	II	30.77	5.00	5.00	5.00	5.00	5.00	4.26	3.59	3.07	2.66	2.33	2.05	
	IV	17.04	10.00	10.00	8.28	6.33	5.06	4.16	3.49	2.97	2.56	2.23	1.95	
55	II	32.33	5.00	5.00	5.00	5.00	5.00	4.53	3.83	3.29	2.85	2.50		
	IV	17.88	10.00	10.00	8.76	6.72	5.38	4.43	3.73	3.19	2.75	2.40		
50	II	33.54	5.00	5.00	5.00	5.00	5.00	4.74	4.01	3.45	3.00			
	IV	18.53	10.00	10.00	9.14	7.02	5.63	4.64	3.91	3.35	2.90			
45	II	34.66	5.00	5.00	5.00	5.00	5.00	4.94	4.18	3.60				
	IV	19.13	10.00	10.00	9.49	7.30	5.86	4.84	4.08	3.50				
40	II	34.76	5.00	5.00	5.00	5.00	5.00	4.96	4.20					
	IV	19.19	10.00	10.00	9.53	7.32	5.88	4.86	4.10					
35	II	35.00	5.00	5.00	5.00	5.00	5.00	5.00						
	IV	19.31	10.00	10.00	9.60	7.38	5.93	4.90						
30	II	30.00	5.00	5.00	5.00	5.00	5.00							
	IV	19.51	10.00	10.00	9.71	7.47	6.00							

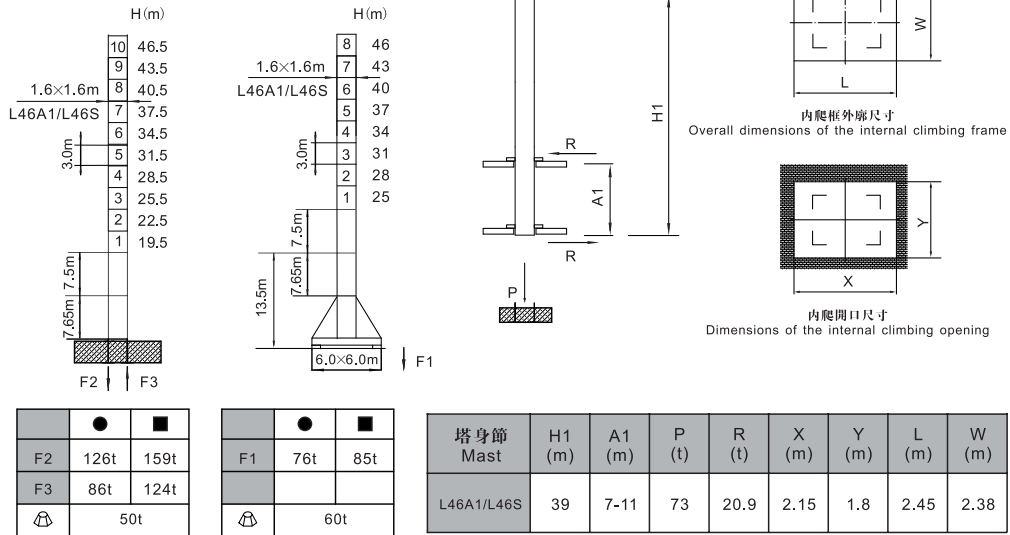


載荷表 Load Chart 單小車 1-trolley

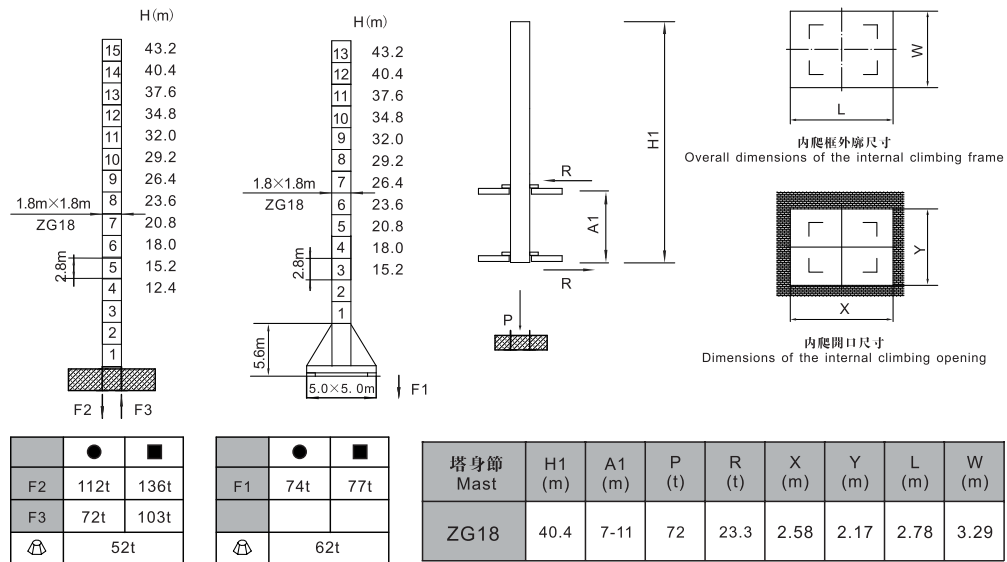
R (m)	倍率 Fall	R (Cmax) (m)	Cmax (t)	15	20	25	30	35	40	45	50	55	60	65
65	II	35.32	4.00	4.00	4.00	4.00	4.00	4.00	3.41	2.91	2.51	2.19	1.93	1.70
	IV	19.79	8.00	8.00	7.90	6.03	4.81	3.95	3.31	2.81	2.41	2.09	1.83	1.60
60	II	36.80	4.00	4.00	4.00	4.00	4.00	4.00	3.59	3.08	2.66	2.33	2.05	
	IV	20.60	8.00	8.00	8.00	6.34	5.06	4.16	3.49	2.98	2.56	2.23	1.95	
55	II	38.67	4.00	4.00	4.00	4.00	4.00	4.00	3.83	3.29	2.85	2.50		
	IV	21.62	8.00	8.00	8.00	6.73	5.38	4.44	3.73	3.19	2.75	2.40		
50	II	40.12	4.00	4.00	4.00	4.00	4.00	4.00	4.00	3.45	3.00			
	IV	22.42	8.00	8.00	8.00	7.03	5.63	4.65	3.92	3.35	2.90			
45	II	41.45	4.00	4.00	4.00	4.00	4.00	4.00	4.00	3.60				
	IV	23.15	8.00	8.00	8.00	7.30	5.86	4.84	4.08	3.50				
40	II	40.00	4.00	4.00	4.00	4.00	4.00	4.00	4.00					
	IV	23.21	8.00	8.00	8.00	7.33	5.88	4.86	4.10					
35	II	35.00	4.00	4.00	4.00	4.00	4.00	4.00						
	IV	23.21	8.00	8.00	8.00	7.33	5.88	4.86						
30	II	30.00	4.00	4.00	4.00	4.00	4.00							
	IV	23.60	8.00	8.00	8.00	7.47	6.00							



### 塔身截面 Mast L46A1/L46S 反力 Reactions

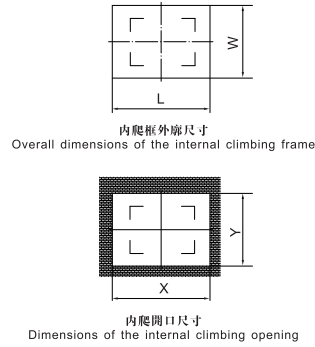
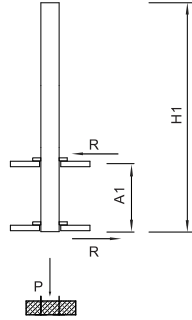
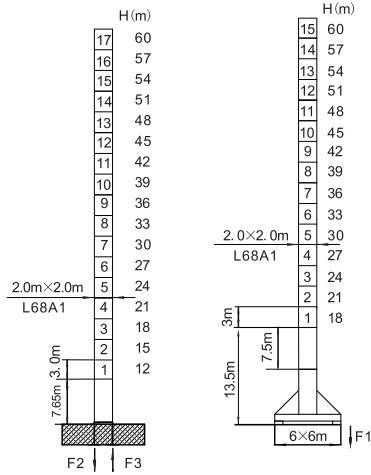


### 塔身截面 Mast ZG18 反力 Reactions



● 工作狀態支反力 In service reaction      ■ 非工作狀態支反力 Out of service reaction  
 ⚖ 整機自由高度重量 (不含平衡重及壓重重量) Total weight of free standing crane (excludes counter weight & ballast)

### 塔身截面 Mast L68A1 反力 Reactions



	●	■
F2	126t	210t
F3	82t	171t
⚙️	72t	

	●	■
F1	78t	102t
⚙️	84t	

塔身節 Mast	H1 (m)	A1 (m)	P (t)	R (t)	X (m)	Y (m)	L (m)	W (m)
L68A1	54	16	103	23.2	2.58	2.17	2.78	3.29

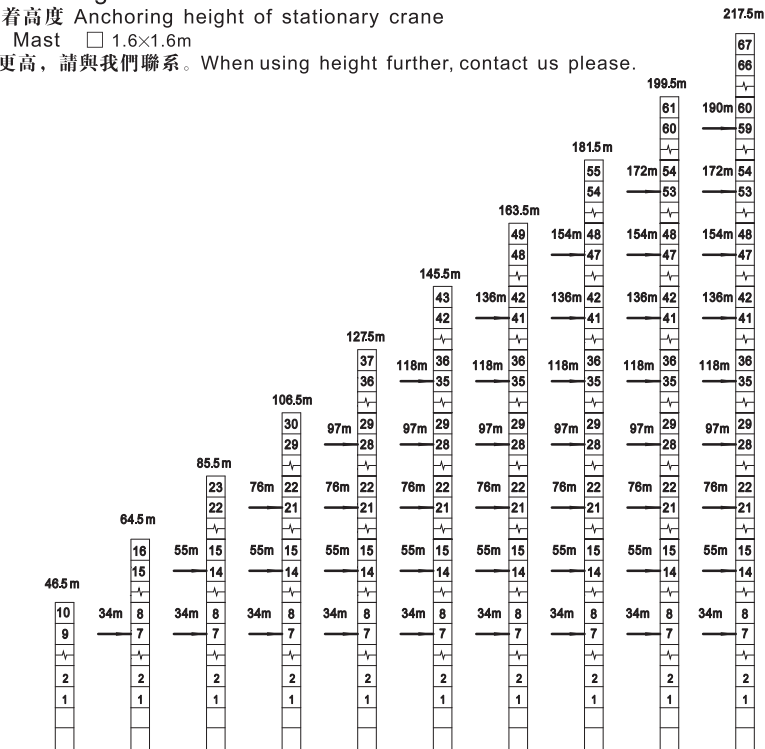
- 工作狀態支反力 In service reaction
- 非工作狀態支反力 Out of service reaction
- ⚙️ 整機自由高度重量 (不含平衡重及壓重重量) Total weight of free standing crane (excludes counter weight & ballast)

### 附着 Anchoring

固定式附着高度 Anchoring height of stationary crane

塔身截面 Mast □ 1.6x1.6m

如需達到更高, 請與我們聯系。When using height further, contact us please.

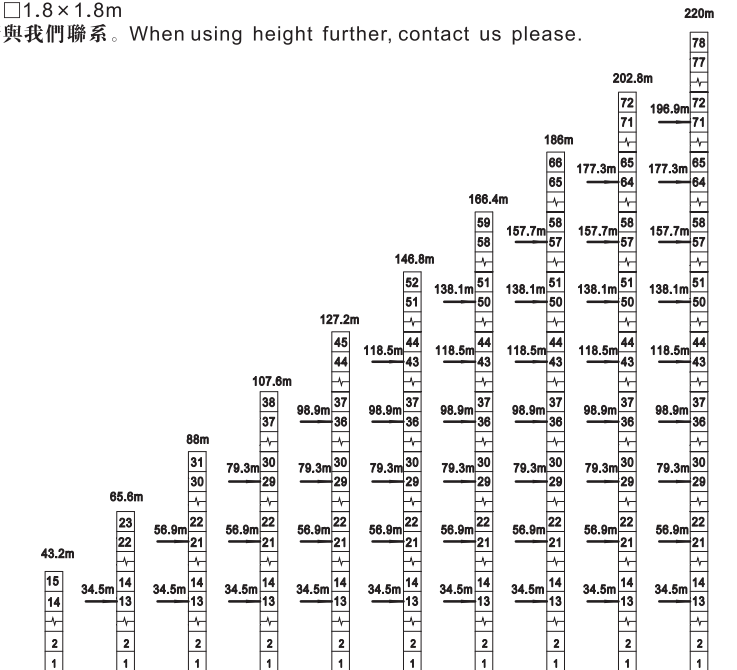


### 附着 Anchoring

固定式附着高度 Anchoring height of stationary crane

塔身截面 Mast □1.8×1.8m

如需達到更高，請與我們聯系。When using height further, contact us please.



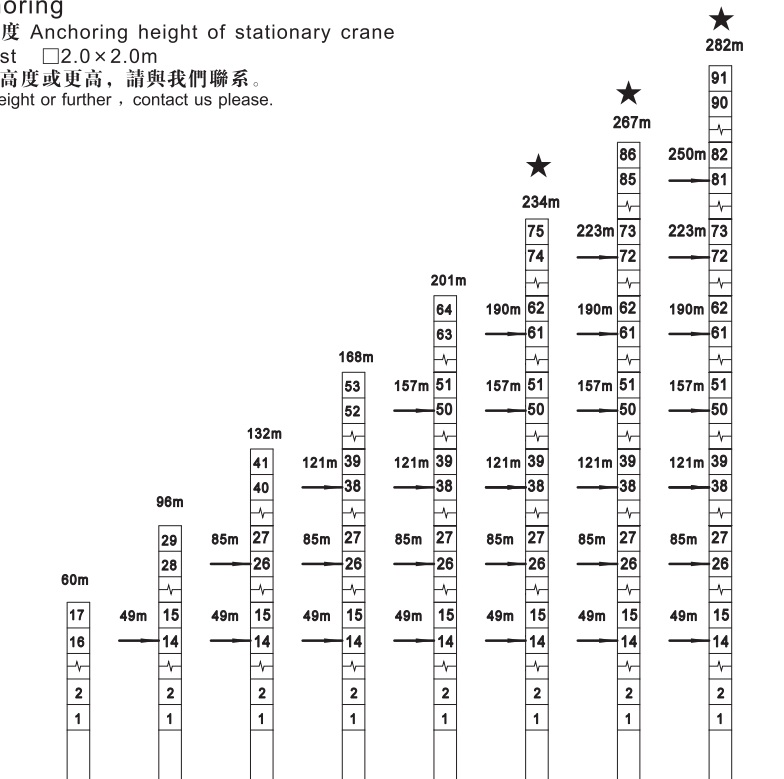
### 附着 Anchoring

固定式附着高度 Anchoring height of stationary crane

塔身截面 Mast □2.0×2.0m

如需達到帶★高度或更高，請與我們聯系。

When using ★ height or further, contact us please.



### 主要性能參數 Specifications

機構 Mechanism								電動機 Motor kW
			m/min	t	m/min	t		
	8t	40LVF20	0-40 0-58 0-80	4.0 2.5 1.5	0-20 0-29 0-40	8.0 5.0 3.0	440m >440m*	30
	10t	55LVF25	0-40 0-58 0-80	5.0 3.3 1.75	0-20 0-29 0-40	10.0 6.6 3.5	590m >590m*	45
	BP5570X		0-64 m/min					5.5
	RVF5.5		0-0.6 rpm					2×5.5
	RT		12.5-25 m/min					2×2.6/5.2

電壓 Pressure	kVA	
380V (±10%) 50Hz	40LVF20:62	55LVF25:82

\* 與制造商聯系 Contact us, please.

☆ 標準配置 Standard configuration.

本技術參數不受法律約束，技術諮詢請詳見相應說明書或聯系我們。

These specifications and data are not legally binding. For any technical information, please refer to corresponding instructions or contact us.