

Electric



45 tmE

CARATTERISTICHE TECNICHE



Telaio:	Struttura composta da due longheroni realizzati con lamiere piegate a C e scatolate, collegate nelle zone anteriori e superiori, in corrispondenza degli assi, da traverse. Progettato e costruito dalla ORMIG con acciaio ad alta qualità.	
Motore trazione:	Elettrico a c.c., potenza 36 Kw, coppia massima erogabile 600 Nm. Controllo delle funzioni tramite unità elettronica.	
Cambio:	A due rapporti. Azionamento idraulico mediante comando elettrico da cabina.	
Assali:	Anteriore motore, rigido. Posteriore sterzante, oscillante al centro.	
Pneumatici:	16.00-25-32 PR, gemellati su asse anteriore e semplici su asse posteriore.	
Sterzo:	Idrosterzo ad un circuito, alimentato dalla pompa a portata variabile con valvola prioritaria. Raggio minimo di ingombro fascia esterna 6,790 m.	
Freni:	Conformi alla normative CEE. Freno di servizio con azionamento idraulico agente sulle ruote anteriori e posteriori, con comando a pedale servoassistito. Freno di stazionamento meccanico a molla agente sulle ruote anteriori, con comando mediante selettore elettrico.	
Cabina:	Struttura in acciaio. Progettata e costruita per consentire all'operatore la massima visibilità, completa di specchi retrovisori, strumentazione, tergicristalli, sedile anatomico e regolabile. I vari azionamenti sono comandati da leve munite di dispositivo elettrico di sicurezza contro gli azionamenti accidentali.	
Impianto elettrico:	Tensione di esercizio 96 V c.c. tramite accumulatore al piombo, con capacità di 1395 Ah (autonomia circa 8 ore) costruito da 48 elementi. Impianto di illuminazione a 24 V c.c. tramite converter 96/24 V. Carica batterie separato.	
Braccio:	Realizzato in lamiera ad alta resistenza, collegato al telaio tramite le spalle di sostegno posteriori. Il braccio è di tipo telescopico e consiste di un elemento base e di due prolunghe estendibili mediante due cilindri idraulici a doppio effetto. Brandeggio ottenuto tramite due cilindri a doppio effetto.	
Impianto idraulico:	Alimentato da una pompa a cilindrata variabile, collegata al motore elettrico, per i comandi di brandeggio, sfilamento braccio, verricello o braccetto idraulico. Motore elettrico a c.c., potenza 26 Kw, controllo delle funzioni tramite unità elettronica. Capacità del serbatoio olio idraulico 270 litri.	
Unità elettronica:	Costituita da due centraline elettroniche distinte, una per ciascun motore elettrico, interfacciate tra loro. Si avvalgono della tecnologia MOSFET, sono dotate di un processo di autodiagnostica iniziale e di controllo delle funzioni che consente all'operatore di ricevere in tempo reale segnalazione a cruscotto di eventuali malfunzionamenti e della loro tipologia. Qualora il tipo di malfunzionamento possa presentare pericolo per l'operatore o per il veicolo è previsto il blocco del movimento relativo. Ogni centralina elettronica conserva memorizzati tipologia e quantità degli eventuali malfunzionamenti verificatisi nella storia del veicolo.	
Dispositivo di controllo del carico:	Elettronico di tipo attivo con blocco delle funzioni che incrementano le situazioni di pericolo.	
Norme di sicurezza:	L'autogru è dotata di tutti i dispositivi di sicurezza previsti dalle vigenti disposizioni in materia, rispetta i requisiti essenziali di sicurezza e di salute dell'allegato I della Direttiva Macchine 2006/42/CE e successivi emendamenti, in conseguenza di ciò sulla macchina è stata appostata la marcatura "CE".	
Omologazione stradale:	L'autogru è omologata come macchina operatrice eccezionale secondo il D.L. del 30/04/92 n. 285 e il DM del 14/06/85.	
Pesi:	Con contrappeso standard peso totale: 29.000 Kg asse anteriore: 14.300 Kg asse posteriore: 14.700 Kg	con contrappeso standard + ausiliario + supplementare + extra peso totale: 40.700 Kg peso anteriore: 12.000 Kg asse posteriore: 28.700 Kg
Applicazioni a richiesta:	Braccetti speciali - Gancio fisso in testa al braccio - Riscaldatore a gasolio in cabina - Carica batterie a bordo - Ruota di scorta - Contrappeso extra superiore.	

TECHNICAL FEATURES

Frame:	Structure formed by two side members fabricated from bended plate at "C" shape and box type, connected by means of crosspieces in the front and rear part corresponding to the axles location.	
Driving motor:	Electric c.c., 36 Kw power, max torque 600 Nm, electronic system for operating controls.	
Speed gearbox:	Two speeds. Hydraulically operated by means of electric control from the cab.	
Axle:	Front driving rigid axle. Steering axle with central oscillation.	
Tyres:	16.00-25-32 PR dual at front axle and single at rear axle.	
Steering:	One-line hydraulic steering, controlled by the variable delivery pump with primary valve. Min. outer turning circle radius: 6,790 meters.	
Brakes:	In compliance with EC regulations. Hydraulically operated service brake acting at front and rear wheels, by means of power-assisted foot pedal control. Mechanical parking brake, spring type, acting at front wheels by means of electric selector.	
Cab:	Steel structure. Projected and manufactured in such a way as to assure a wide visibility. Complete with rear view mirrors, full controls, windshield - wipers, adjustable anatomical seat. The various movements are controlled by levers equipped with electric device against unforeseen operations.	
Electric system:	96 V c.c. by means of lead-acid accumulator with 1395 Ah capacity (about 8 hours ability) formed by 48 elements. 24 V lighting system c.c. through converter 96/24 V. Separated battery charge.	
Boom:	Fabricated from plate at high strength. It is connected to the frame by means of the rear supporting parts. Telescopic type boom with a base section and two extensions which extraction is controlled by two double action hydraulic cylinders. Derricking by means of two double action cylinders.	
Hydraulic system:	Operated by variable displacement pump, connected to the electric motor for the derricking, boom extraction, winch or hydraulic flyjib. Electric motor c.c. 26 Kw; electronic system for operating control. Hydraulic oil tank capacity 270 liters.	
Electronic Unit:	Two separated electronic stations, one for each electronic motor, in interface position. MOSFET technology and starting self-diagnostic check and operations survey for prompt indications on the dashboard of eventual problems and type. Should the breakdown be of danger for the operator, the corresponding motion is cut out. Each electronic station keeps in storage all eventual failures occurred during the complete crane life.	
Safe load device:	Electronic type with cut out the operations which can cause dangerous conditions.	
Safety regulations:	The crane is fitted with all safety devices as per regulations in force; it complies with safety and health rules as per Encl.1 of Machine Directive 2006/42/CE and subsequent amendment. Therefore, the mark "CE" is provided on the crane equipped with the electronic safe load device.	
Weights:	Crane with standard counterweight total: 29000 Kg front axle: 14300 Kg rear axle: 14700 Kg	Crane with standard and auxiliary counterweight total: 40700 Kg front axle: 12000 Kg rear axle: 28700 Kg
Equipment on request:	Special flyjibs - Fix hook at boom top - Battery charge on the crane - Cab heater (fuel type) - Spare wheel - Additional counterweights.	

TECHNISCHE DATEN



Rahmen:	Kastenkonstruktion mit Querträger aus hochwertigem Spezialstahl. Speziell dafür konstruiert und gefertigt von ORMIG.	
Antriebsmotor:	Gleichstrom-Elektromotor. Leistung 36 kW, max. Drehmoment 600 Nm, mit elektronischer Funktionskontrolle.	
Getriebe:	Zwei Gänge. Hydraulikbetätigung mit elektrischer Steuerung von Fahrerstand aus.	
Achsen:	Antrieb erfolgt durch starre Vorderachse, Lenkung durch Pendelgelenk-Hinterachse.	
Reifen:	16.00-25-32 PR Zwuckngsbereifung auf Vorderachse und einfach auf Hinterachse.	
Lenkung:	Einkreis - Hydrolenkung, Versorgung über Verstellpumpe mit Prioritätsventil. Min. Wenderadius 6,790 m außen.	
Bremse:	Ausgeführt nach EU - Richtlinien. Hydraulische Betriebsbremse (servounterstütztes Fußpedal) wirkt auf der Vorder- und Hinterachse. Mechanische Parkbremse mit Federspeicherzylinder, elektrisch betätigt, wirkt auf die Vorderachse.	
Fahrerkabine:	Ist ausgeführt als Stahlkonstruktion, entworfen und konstruiert für optimale Sicht. Die Ausstattung besteht aus Armaturen, Scheibenwischern, Rückspiegeln, verstellbarem, anatomischen Fahrersitz und Bedienungselementen. Diese sind gegen ungewollte Betätigung elektrisch abgesichert.	
Elektrische Anlage:	Betriebsspannung 96 V Gleichstrom. Bleiakku bestehend aus 48 Elementen mit einer Kapazität von 1395 Ah (Betriebsverfügbarkeit ca. 8 Stunden). Beleuchtungsanlage 24 V (erzeugt durch Spannungsumwandler 96/24 V). Externe Batterieladestation.	
Ausleger:	Gefertigt aus Spezialstahl und über Träger mit der Hinterseite des Hauptrahmens verbunden. Der Teleskopausleger besteht aus einem Basis-element und zwei Verlängerungen, die man hydraulisch aus- und einfahren kann. Die Auslegerverstellung erfolgt durch zwei doppelwirkenden Hydraulik-zylinder.	
Hydraulikanlage:	Verstellpumpe von einem Elektromotor zur proportionalen Versorgung der Auslegerbewegungen, der Winde und eventuellem Zubehör. Gleichstrom - Elektromotor. Leistung 26 Kw mit elektronischer Funktionskontrolle. Tankinhalt: 270 Liter.	
Elektronische Steuerung:	Bestehend aus zwei getrennten Kreisen, die sich gegenseitig überdecken. Angewendet wird die Technologie Mosfet, mit Selbsttest für die Funktionskontrolle beim Start. Das bewirkt folgendes: dem Fahrer werden eventuelle Betriebsstörungen und deren Art auf dem Armaturenbrett angezeigt. Sollten diese eine Gefahr für den Kran oder dessen Bediener darstellen, so ist eine Sperre für diese Tätigkeit vorgesehen. Eventuelle Betriebsstörungen werden nach Art und Anzahl elektronisch gespeichert.	
Überlasteinrichtung:	Elektronisch gesteuerte Blockierung gegen Überlastung.	
Betriebssicherheit:	Der Kran ist ausgeführt nach Anforderung der "Anlage I der Maschinenrichtlinie 2006/42/CE und folgenden Änderungen" und kann dadurch die Kennzeichnung "CE" führen.	
Gewicht:	Standardmaschine Gesamtgewicht: 29000 kg Vorderachse: 14300 kg Hinterachse: 14700 kg	mit Zusatzgegengewicht Gesamtgewicht: 40700 kg Vorderachse: 12000 kg Hinterachse: 28700 kg
Sonderausrüstung:	Zusatzausleger - Fixer Haken am Auslegerkopf - Batterieladegerät auf der Maschine - Kabinenheizung (Dieselstandheizung) - Reserverad Zusatzgegengewicht	

Lifting capacity chart (tonnes)

Hublasttabelle (tonnen)

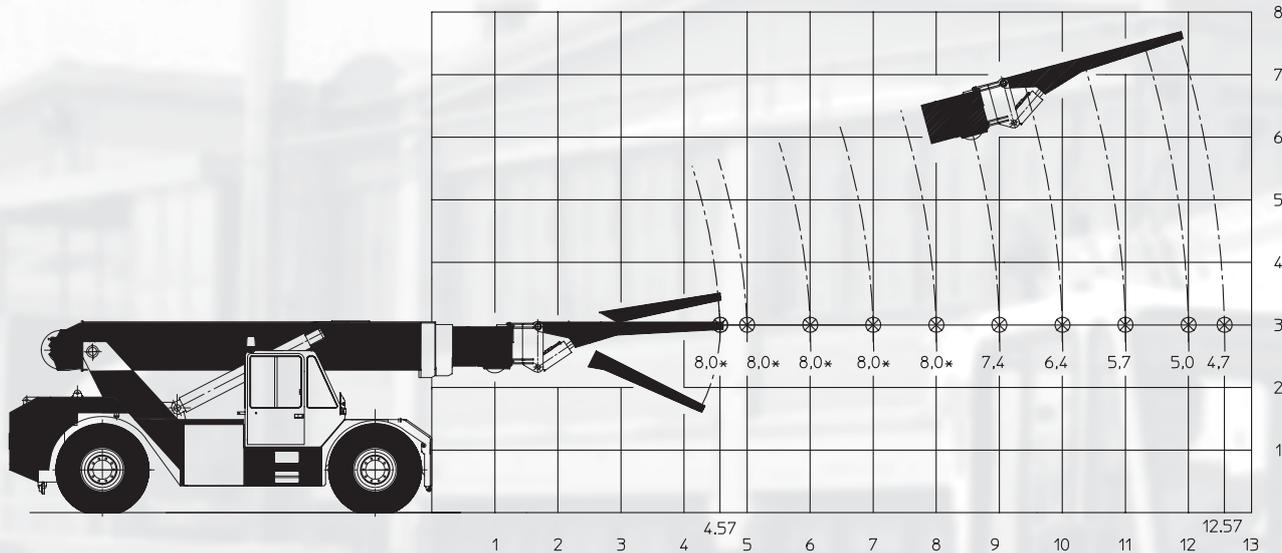


* Portate determinate da fattori diversi dal ribaltamento

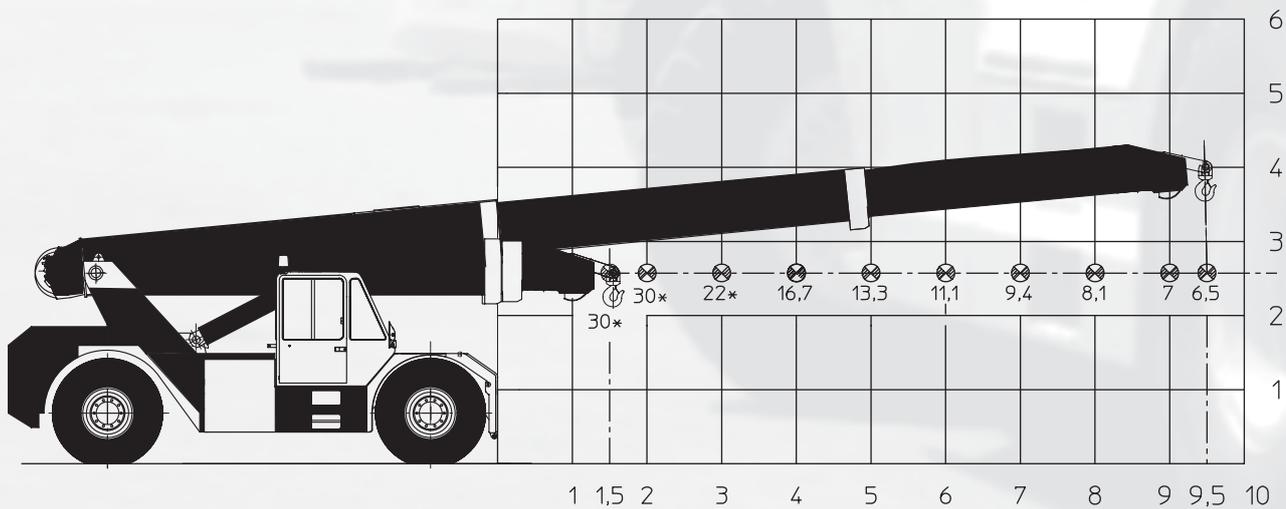
* Capacities determined by factors other than tipping load

* Das Kippmoment wird auch noch von anderen Faktoren als von der zu Hebeneden Last bestimmt

Hydraulic motion fly-jib lifting capacity chart (tonnes)
 Traglasten mit hydraulischespitze (tonnen)



Lifting capacity chart with fix hook (tonnes)
 Hublasttabelle mit fixen Lasthaken (tonnen)



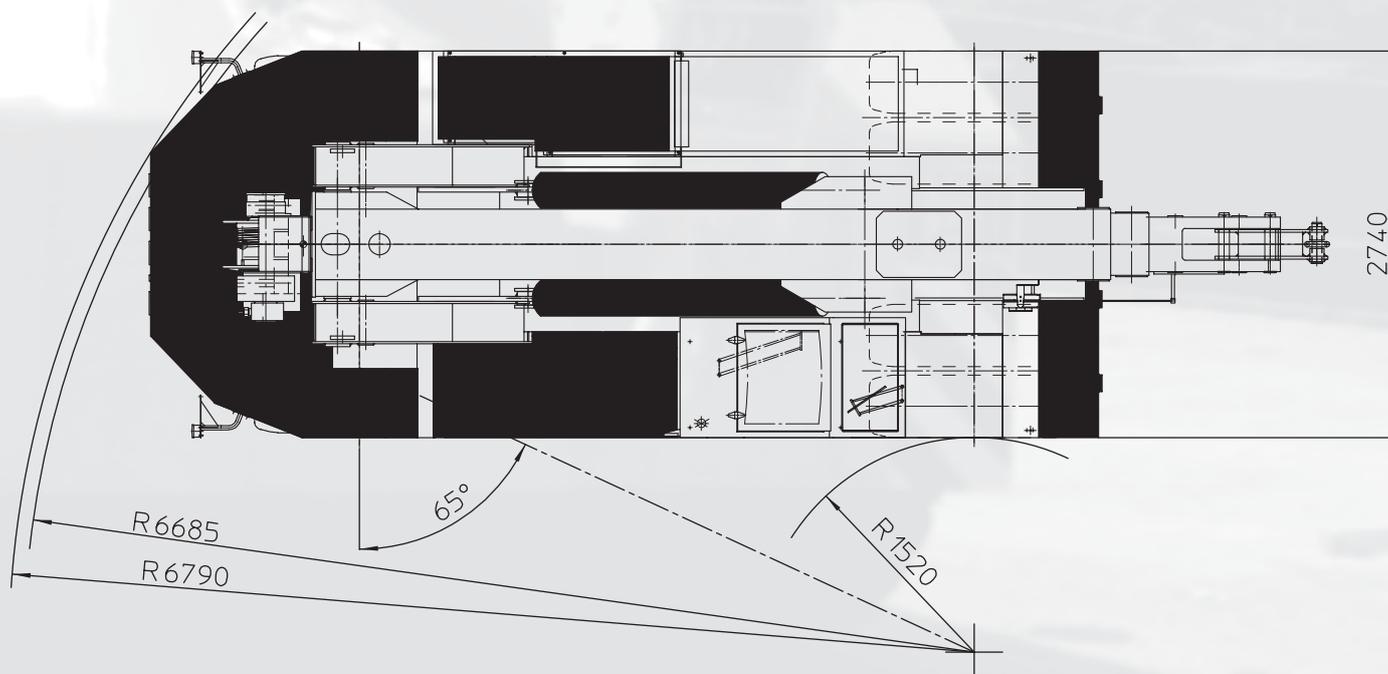
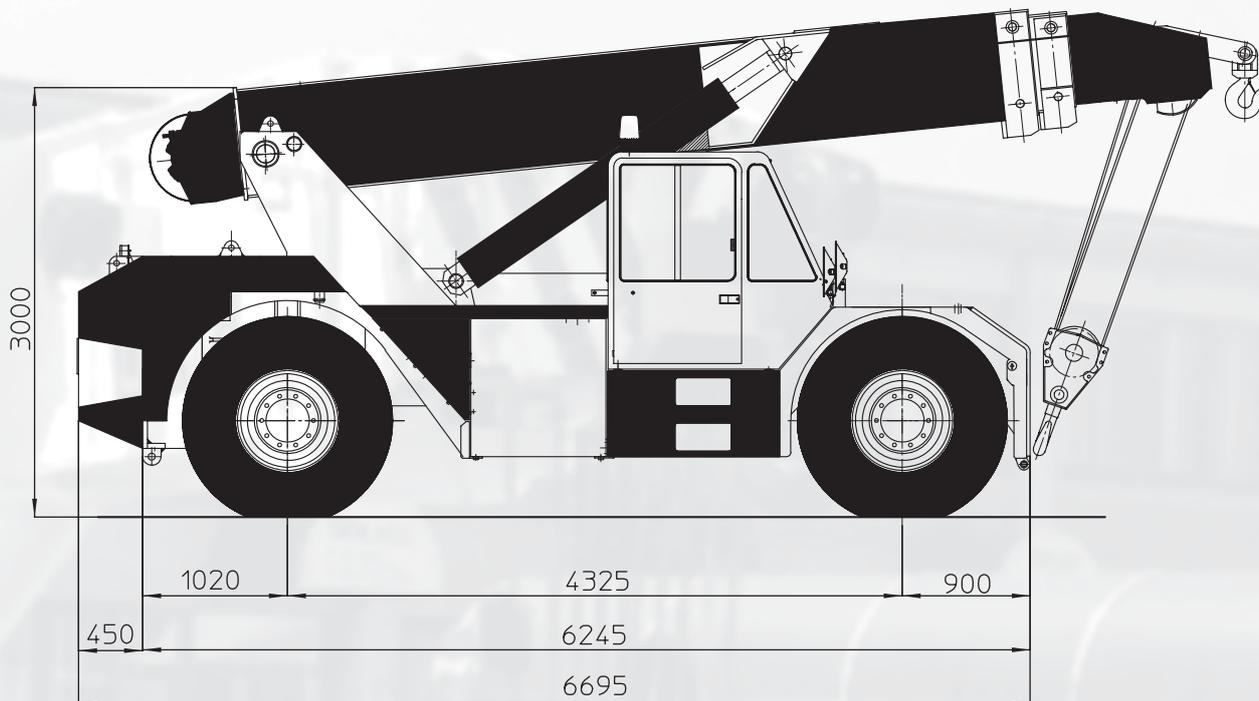
* Portate determinate da fattori diversi dal ribaltamento

* Capacities determined by factors other than tipping load

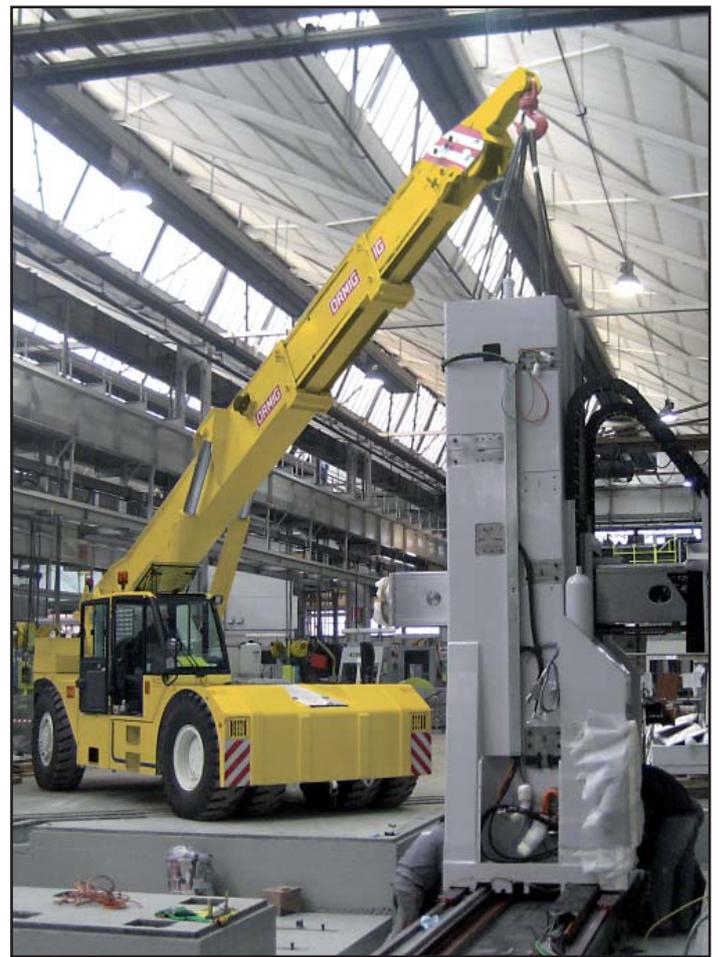
* Das Kippmoment wird auch noch von anderen Faktoren als von der zu Hebened Last bestimmt

Dimensioni Generali

General Dimensions
Hauptabmessungen



- * In trasferimento su strada
- * Over the road travel
- * Auf der Straße



IKRAN S.r.l.
 Via Donatori di Sangue, 40/42
 25020 San Paolo (BS) - ITALY
 Tel: +39 030 9970501
 info@ikran.eu | www.ikran.eu