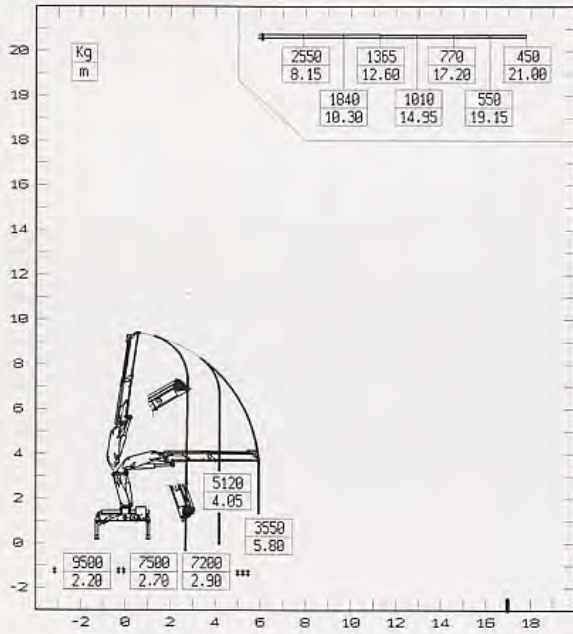
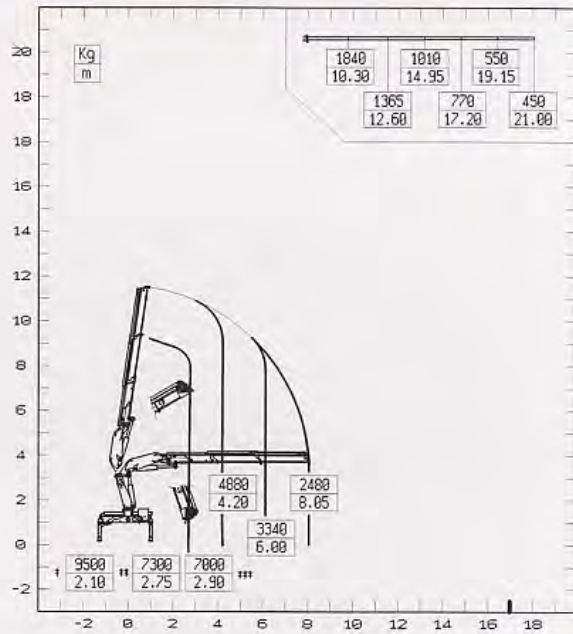


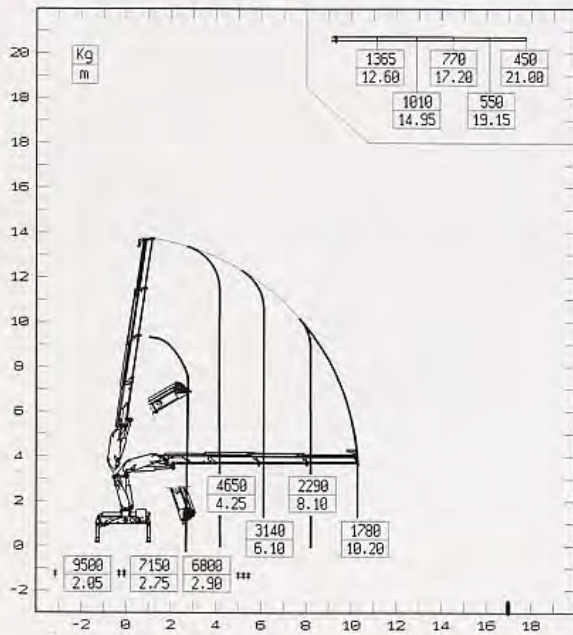
21021



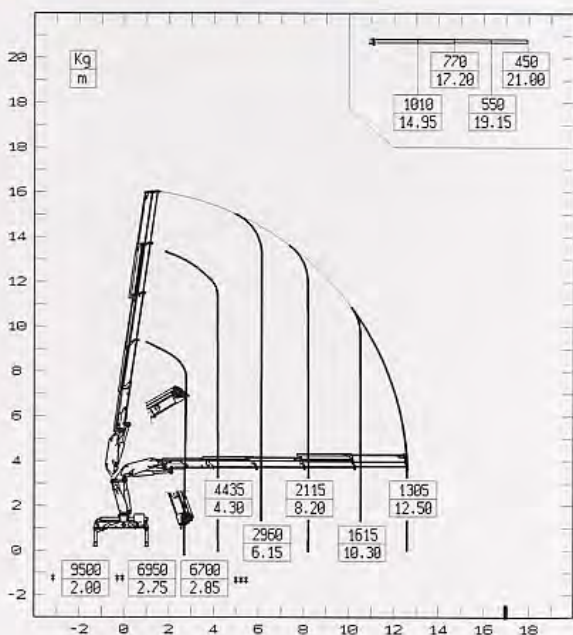
21022



21023



21024



* PORTATA NOMINALE AL GANCHO FISSO

* MAX. NOMINAL CAPACITY WITH FIXED HOOK

* CAPACITE MAXI NOMINALE AU CROCHET FIXE

* MAX. NENNTRAGKRAFT AN DER INSSEN HAGENFESTIGUNG

* CAPACIDAD MAXIMA EN EL GANCHO FIJO

** PORT. MAX. AL GANCHO MOBILE

** MAX. CAPACITY WITH MOBILE HOOK

** CAPACITE MAXI NOMINALE AU CROCHET MOBILE

** MAX. TRAGKRAFT AM SCHWELASTHAKEN

** CAPACIDAD MAXIMA EN POSICION VERTICAL

*** PORTATA MASSIMA PASSANTE PER U'ORIZZONTALE

*** MAX. CAPACITY FROM HORIZONTAL TO VERTICAL

*** CAPACITE MAXI PASSANT PAR U' HORIZONTAL

*** MAX. TRAGKRAFT VON HORIZONTAL ANNEHMUNG: DIE ANGEZEIGTE LEISTUNGEN BEIBEHEN MIT U' GENEIGTEM HUBRAHMEN

N.B.: LAS PRESTACIONES INDICADAS SE OBTIENEN CON EL GRABO ARTICULADO A 0°

N.B.: LE PRESTAZIONI INDICATE SI OTTIENONO CON BRACCIO PRINCIPALE INCLINATO A 0°

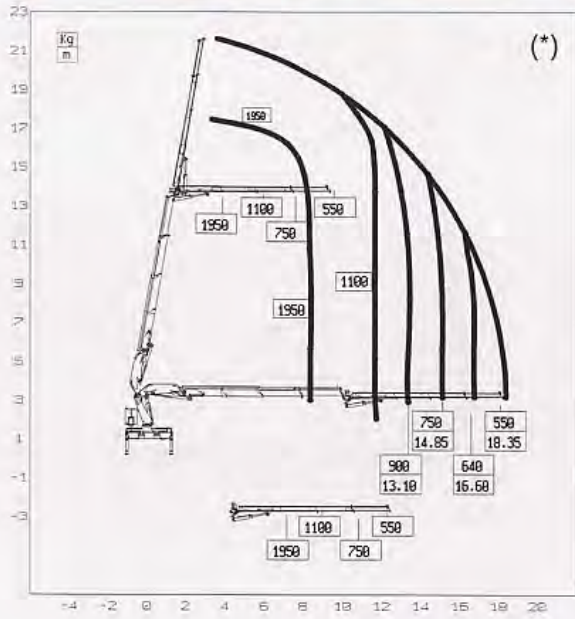
N.B.: THE STATED PERFORMANCE CAN BE OBTAINED WITH U' INCLINATED MAIN BOOM

N.B.: LES PERFORMANCES INDIQUEES S'OBTIENNENT AVEC LE BRAS INCLINE A 0°

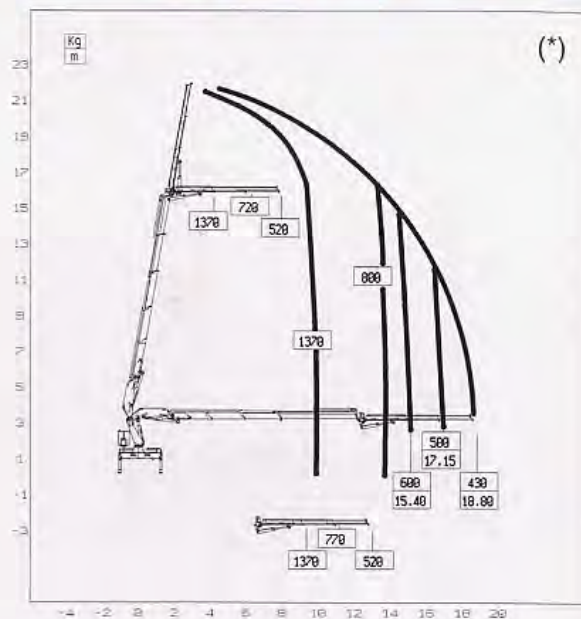
ERRECHT UND ENGESCHALTETEN

N.B.: LAS PRESTACIONES INDICADAS SE OBTIENEN CON EL GRABO ARTICULADO A 0°

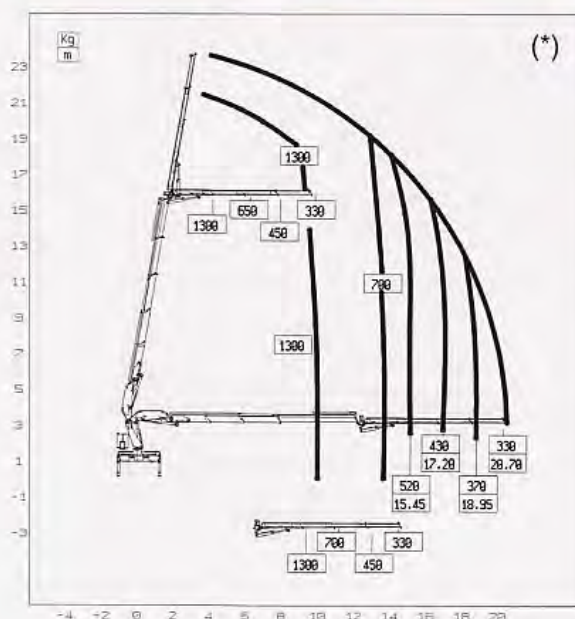
21023+J703



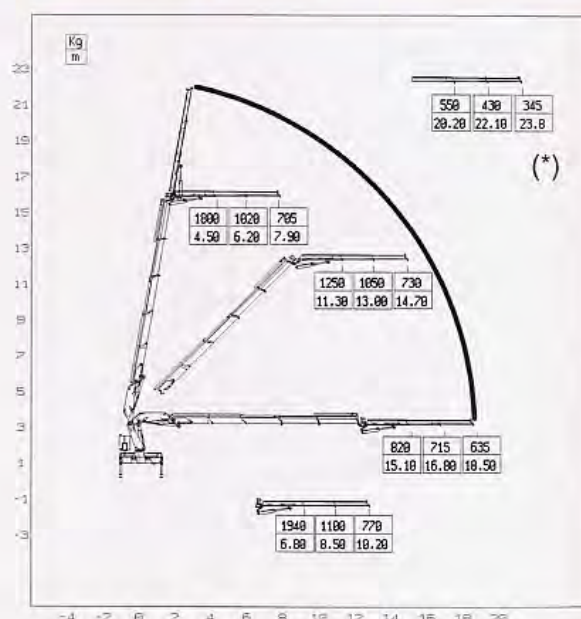
21024+J702



21024+J703



21024+J502



Le antenne idrauliche (J) possono essere installate anche sulle gru in versione LC

The hydraulic jib can be mounted on the LC version.

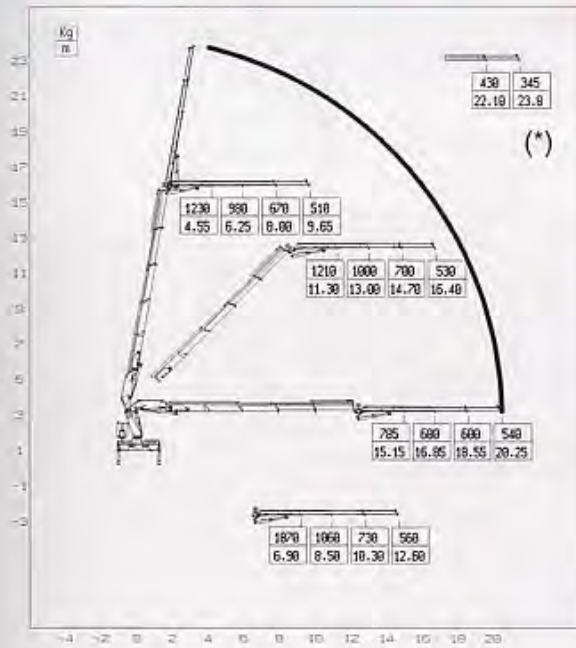


Les bras articulés (J) peuvent être installés sur les grues en version LC également.

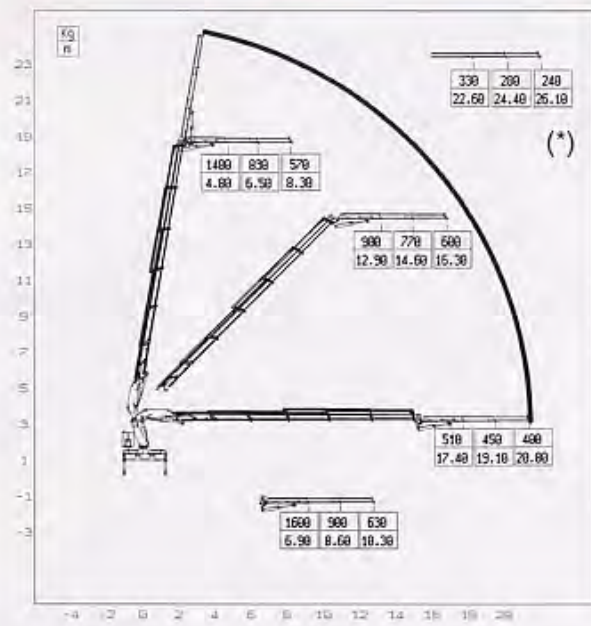
Hydraulische Knickarme können auch auf die LC Ausführungen montiert werden.

Las antenas hidráulicas se pueden montar también en gruas version LC.

21024+J503



21025+J502



(*) Portate provvisorie

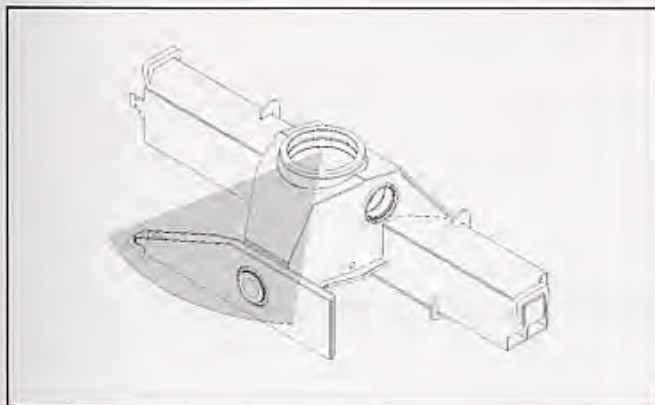
(*) Provisional lifting charge

(*) Capacités de levage provisoires

(*) Capacidades provisionales

(*) Zeitweilige Aufhebungskapazität

POSIZIONE DEL PUNTO MORTO DELLA ROTAZIONE GRU STANDARD



POSITION DU POINT MORT DE ROTATION GRUES STANDARD -

DEAD POINT POSITION STANDARD CRANES -

TOTPUNKTSTELLUNG STANDARD KRANE -

LADO DE PARO DEL SISTEMA DE GIRO DE LA GRUA ESTANDAR

TUTTE LE GRU PM SONO COPERTE DA POLIZZA ASSICURATIVA INTERNAZIONALE PER LA RESPONSABILITÀ CIVILE VERSO TERZI

ALL PM CRANES ARE COVERED BY AN INTERNATIONAL INSURANCE POLICY FOR CIVIL LIABILITY TO THIRD PARTY

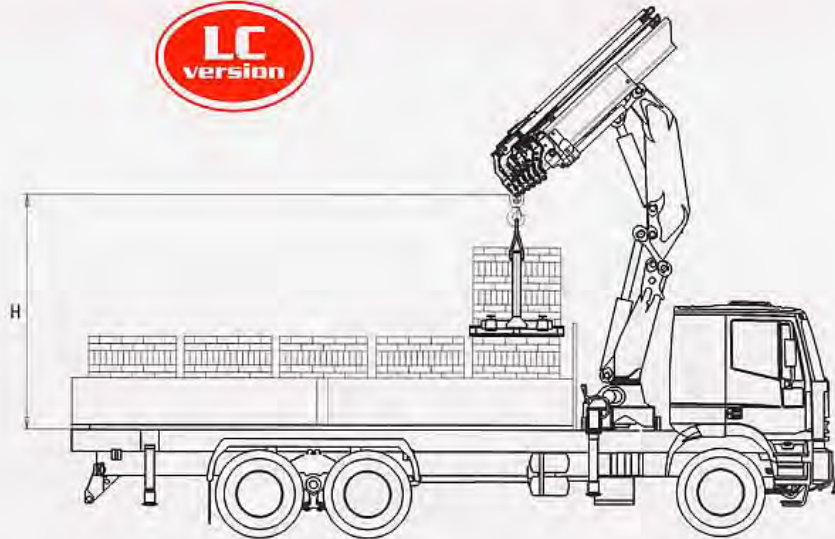
TOUTES LES GRUES SONT COUVERTES PAR UNE POLICE D'ASSURANCE INTERNATIONALE DE RESPONSABILITÉ CIVILE ENVERS TIERS

PM-KRANES SIND DURCH EINE INTERNATIONALE HAFTLICHTVERSICHERUNG GEGEN DRITTE ABGESICHERT

TODAS LAS GRU AS PM CUENTAN CON UNA PÓLIZA DE SEGUROS INTERNACIONAL CONTRA LAS RESPONSABILIDADES CIVILES HACIA TERCEROS



Mod.	H (m)
21021	3.23
21022	3.19
21023	3.14
21024	3.10
21025	3.06
21026	3.01



Gru PM, versione LC, con primo braccio retraibile idraulicamente, agevola le movimentazioni ingombranti e gravose a corto raggio, ottimizzando anche le posizioni di carico sotto colonna.

PM crane il Lc version, with first hydraulic retractable boom, optimized the load positioning close to the column, and makes easy the placement of heavy and bulky loads.

PM Ladekrane in CL Ausführung, der hydraulisch einfahrbare Erste Ausleger ermöglicht es sperrige Güter und große Lasten zu heben. Dies wird auch durch die hohe Hakenfreiheit ermöglicht.

Grue PM version LC, avec deuxième bras pouvant être raccourci hydrauliquement; cette caractéristique facilite le chargement de matériel lourd et encombrant en augmentant la hauteur disponible sous crochet et la capacité de soulèvement près de la colonne.

Grúas en versión LC, el primer brazo se recoge hidráulicamente, así que permita elevar, mover y también colocar material pesado y de gran tamaño cerca de la columna.

“LE GRU PM SERIE 21 S SONO CONFORMI ALLE NUOVE NORME EN 12999”

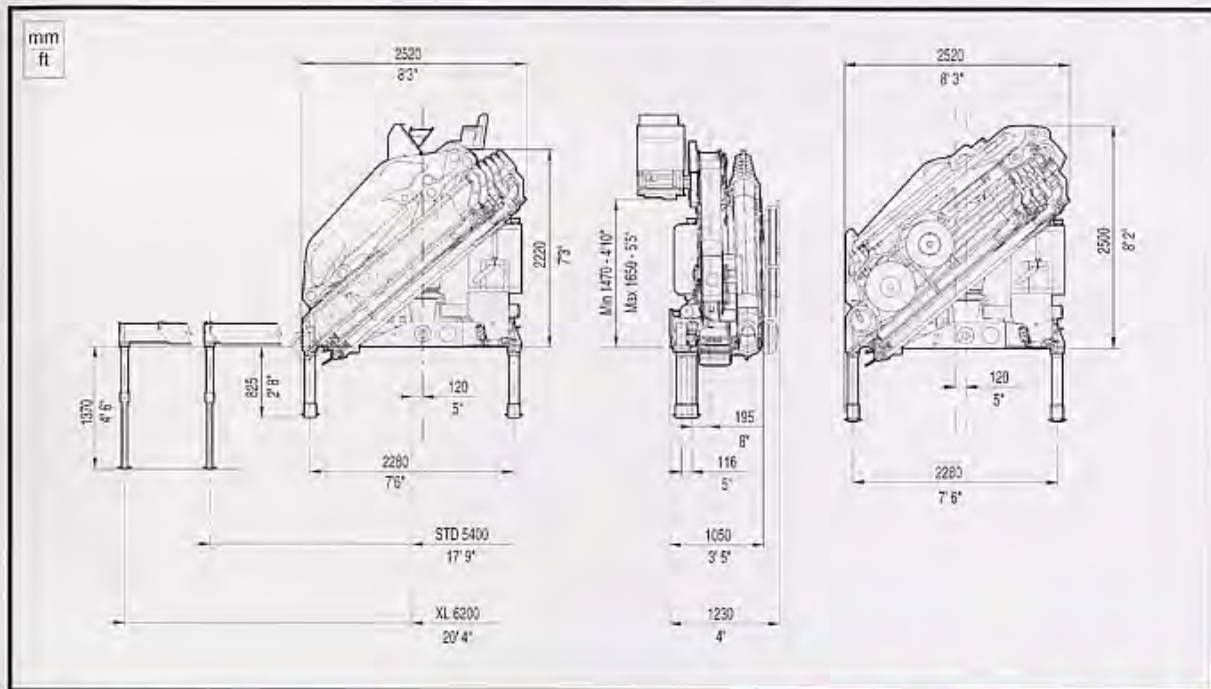
THE CRANE PM SERIE 21 S IS CONFORM TO THE NEW NORM EN 12999

DIE KRANE PM SERIE 21 S, ENTSPRECHEN DEN NEUEN NORMEN EN 12999

LES GRUES PM SÉRIE 21 S SONT CONFORMES AUX NOUVELLES NORMES EN 12999

LAS GRÚAS PM SERIE 21 S SON CONFORME A LAS NUEVAS NORMAS EN 12999

"DIN 15018-1 CLASS H1 GROUP B3"



**DATI TECNICI - TECHNICAL DATA - DONNEES TECHNIQUES -
TECHNISCHE DATEN-DATOS TECNICOS**

21021 21022 21023 21024 21025 21026 J702 J703 J502 J503 J502

MOMENTO DI SOLLEVAMENTO MASSIMO

Maximum lifting moment - Moment de levage max - Max. Aufhubmoment - Momento de elevación máxima	Nm	205	201	194	187	153	180	-	-	-	-	-	-
	t.m	20,9	20,5	19,8	19,1	18,6	18,4	-	-	-	-	-	-

**SBRACCIO OLEODINAMICO - Hydraulic outreach -
Allongement Hydraulique - Hydraulische Reichweite -
Alcance hidráulico**

ORIZZONTALE - Horizontal - Horizontal - Horizontal - Horizontal	m	5,90	8,15	10,30	12,60	15,00	17,10	14,40	16,60	18,45	18,90	20,80	18,60	20,35	20,90
VERTICALE - Vertical - Vertical - Vertical - Vertical	m	9,20	11,40	13,60	15,90	18,20	20,50	17,90	19,70	21,60	21,90	23,60	22,20	23,90	24,20

**SBRACCIO CON PROLUNGHE - Maximum reach with
manual extension - Allongement avec rallonges manuelles
- Reichweite mit man. Verlängerungen - Alcance con
prolongas manuales**

ORIZZONTALE - Horizontal - Horizontal - Horizontal - Horizontal	m	21,00	21,00	21,00	21,00	21,00	21,00	-	-	-	-	23,90	23,90	26,20
VERTICALE - Vertical - Vertical - Vertical - Vertical	m	24,00	24,00	24,00	24,00	24,00	24,00	-	-	-	-	26,90	26,90	29,20

**IMPIANTO OLEODINAMICO - Hydraulic circuit - Circuit
hydraulique - Hydraulikanlage - Sistema hidráulico**

PORTATA RACCOMANDATA - Recommended oil flow - Débit recommandé - Empfohlene Fördermenge - Caudal requerido	l/min	40	40	40	40	40	40	40	40	40	40	40	40	40
---	-------	----	----	----	----	----	----	----	----	----	----	----	----	----

**PRESSIONE MASSIMA - Rated pressure - Pression maxi -
Betriebsdruck - Presión máxima**

	MPa	28	28	28	28	28	28	28	28	28	28	28	28	28
--	-----	----	----	----	----	----	----	----	----	----	----	----	----	----

**CAPACITÀ SERBATOIO OLIO - tank capacity - Capacité du
réservoir - Tankinhalt - Capacidad del depósito de aceite**

	l	150	150	150	150	150	150	150	150	150	150	150	150	150
--	---	-----	-----	-----	-----	-----	-----	-----	-----	-----	-----	-----	-----	-----

**GRUPPO ROTAZIONE - Slewing system - Rotation -
Schwenksystem - Sistema de giro**

ANGOLO DI ROTAZIONE - Slewing angle - Angle de rotation - Schwenkbereich - Ángulo de giro	°	408	408	408	408	408	408	408	408	408	408	408	408	408
--	---	-----	-----	-----	-----	-----	-----	-----	-----	-----	-----	-----	-----	-----

**COPPIA DI ROTAZIONE - Slewing moment - Couple de rotation -
- Schwenkmoment - Momento de giro**

	Nm	32	32	32	32	32	32	32	32	32	32	32	32	32
--	----	----	----	----	----	----	----	----	----	----	----	----	----	----

**PENDENZA MAX DI LAVORO - Max working heel - Devers
maxi de travail - Max. Arbeitsneigung - Inclinación máxima
de trabajo**

	%(°)	8,7(5)	8,7(5)	8,7(5)	8,7(5)	8,7(5)	8,7(5)	0	0	0	0	0	0	0
--	------	--------	--------	--------	--------	--------	--------	---	---	---	---	---	---	---

**PESO DELLA GRU STANDARD - Standard crane weight -
Poids de la grue standard - Eigengewicht Standardkran -
Peso de la grúa est. (*)**

	Kg	2310	2525	2710	2865	3040	3175	3195	3380	3445	3530	3595	3420	3470	3595
--	----	------	------	------	------	------	------	------	------	------	------	------	------	------	------

VERSIONE LC - LC Version

	Kg	2435	2650	2835	2990	3165	3300	3320	3530	3595	3675	3720	3545	3695	3720
--	----	------	------	------	------	------	------	------	------	------	------	------	------	------	------

• I dati tecnici possono essere aggiornati senza preavviso • Technical data can be revised without prior notice • Les données techniques peuvent être modifiées sans préavis
• Technische Änderungen vorbehalten • Reservado el derecho de modificaciones