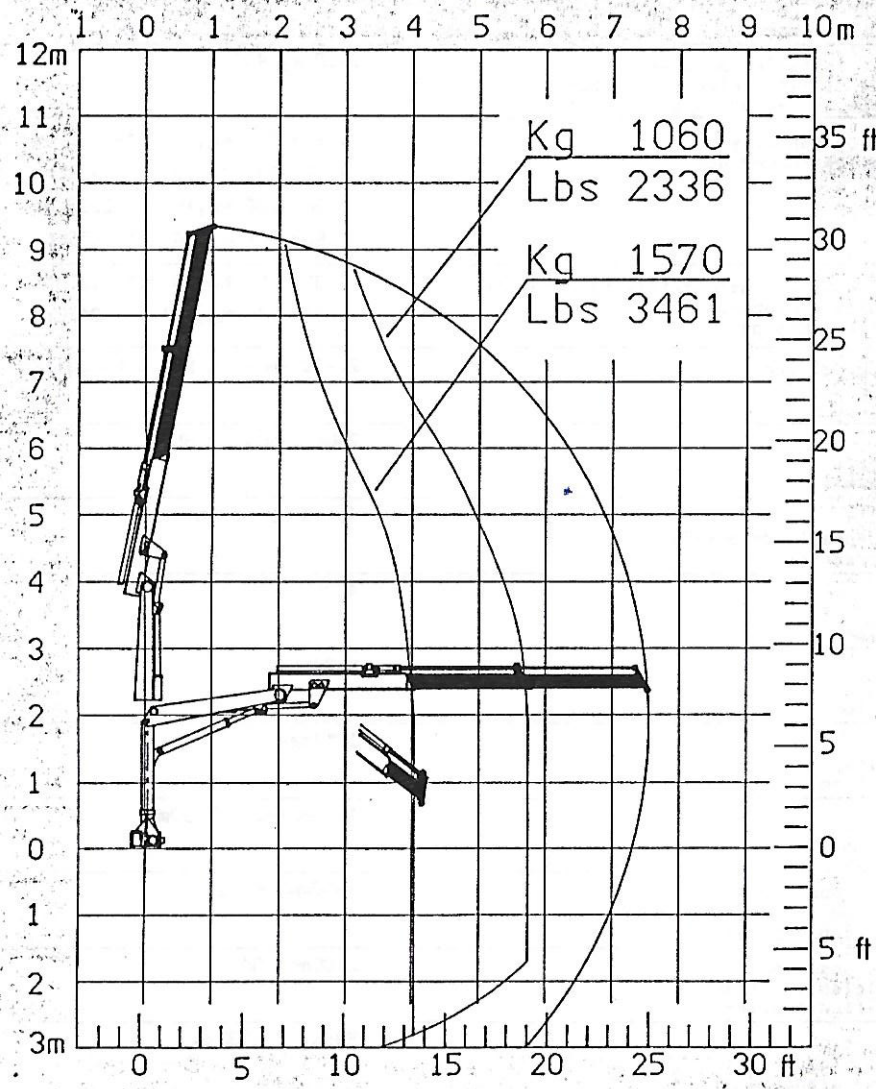
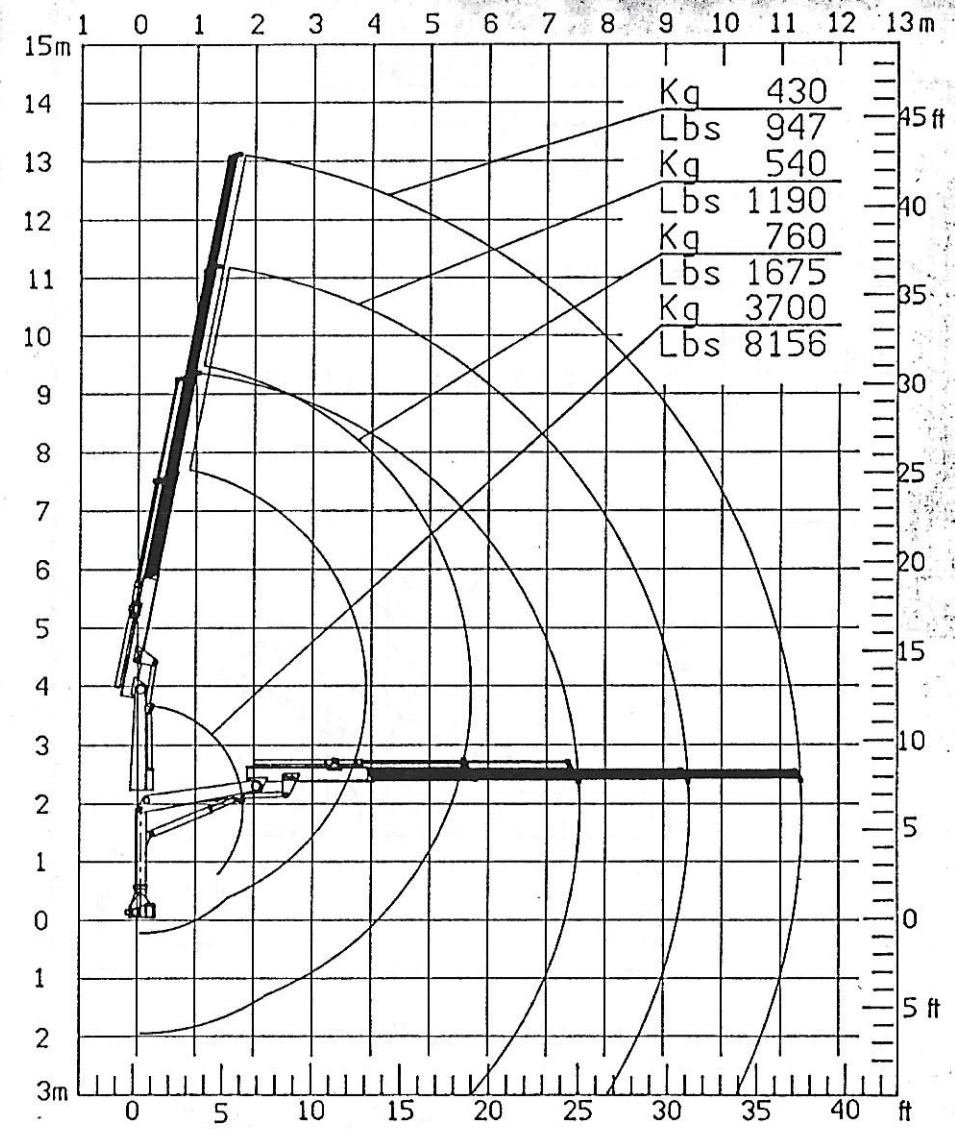


LOAD CHART FOR BASIC CRANE WITH LOAD LIMIT VALVE
 DIAGRAMME DE CHARGE DE GRUE STANDARD AVEC LIMITEUR DE CAPACITE'
 DIAGRAMA DE CARGA DE LA GRUA BASE CON LIMITADOR DE MOMENTO



LOAD CHART FOR BASIC CRANE WITH MANUAL EXTENSIONS
 DIAGRAMME DE CHARGE DE GRUE STANDARD AVEC RALLONGES MANUELLES
 DIAGRAMA DE CARGA DE LA GRUA BASE CON PROLONGAS MANUALES

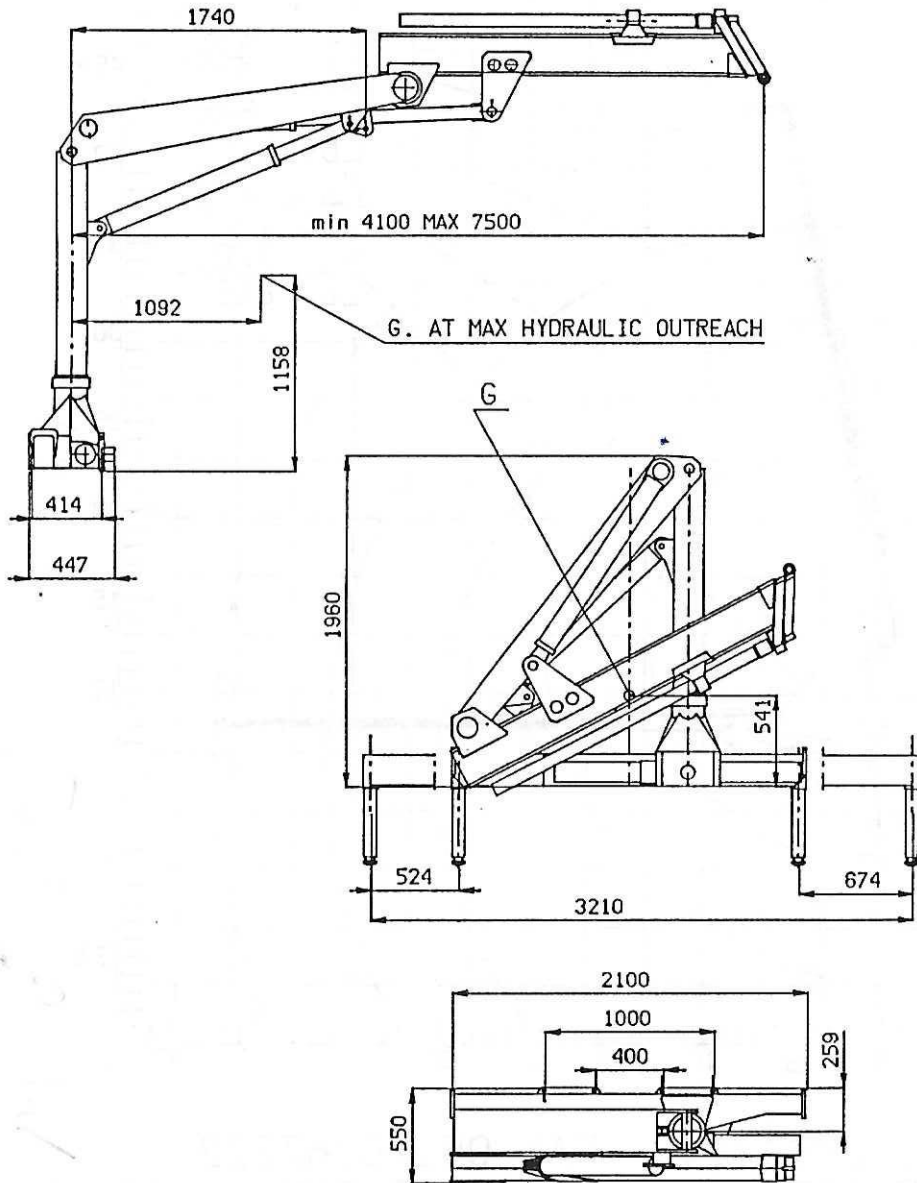


ING. BONFIGLIOLI S.p.A.

TEL 051/6867214 - FAX 051/6867222
 TELEX 511462 GRUBON I - BOLOGNA - ITALY

TECHNICAL DATA

Z 6400/0



Lifting moment Momento de elevación Couple de levage	62.70KNm, 46290Lbs-ft
Max. hydraulic outreach Max. alcance hidraulico Rallonge hydraulique max.	7.50m, 24' 7"
Min. hydraulic outreach Min. alcance hidraulico Rallonge hydraulique min	4.10m, 13' 5"
Max.height above installation level Altura max desde el filo infer.de la base Hauteur de levage au dessus du plan de pose	13.20m, 43' 6"
Outreach / Lifting capacity Alcances hidraulicos/Capacidad Rallonges hydraulique / Charge	1.75m-3700Kg, 5' 9"-8156Lbs 4.10m-1570Kg,13' 5"-3461Lbs 5.80m-1060Kg,19' -2336Lbs 7.50m- 760Kg,24' 7"-1675Lbs
Outreach with manual extensions/lifting capacity Prolongas manuales / Capacidad Rallonge manuelle / Charge	9.35m- 540Kg,30' 9"-1190Lbs 11.30m- 430Kg,37' - 947Lbs
Recommended pump delivery Caudal bomba aconsejada Debit d'huile recommande	25-30l/min, 5.5-6.6 US-gall/min
Working pressure Presión de trabajo Pression de travail	250Kg/cm ² , 24.5MPa
Oil tank capacity Capacidad del deposito de aceite Contenance du reservoir	50l,13.2 US-gall.
Slewing angle Angulo de giro Angle de rotation	402°
Slewing torque Momento de giro Couple de rotation	9.27KNm
Slewing speed Velocidad de giro Vitesse de rotation	17°/sec
Lifting speed Velocidad de subida Vitesse de levage	1.15m/sec a 7.50m
Height in folded position Altura en posición de reposo Hauteur en position repliee	1960mm, 6' 5"
Width in folded position Anchura en posición de reposo Largeur en position repliee	2100mm, 6'11"
Standard crane weight Peso de la grua standard Poids de la grue standard	886Kg, 1953Lbs

LES DONNÉES TECHNIQUES SONT SUJETTES A MODIFICATION SANS PREAVIS - TECHNICAL DATA SUBJECT TO CHANGE WITHOUT NOTICE -

LOS DATOS TECNICOS PUEDEN SER CAMBIADOS SIN AVISO